

# 写真管理基準

平成28年7月

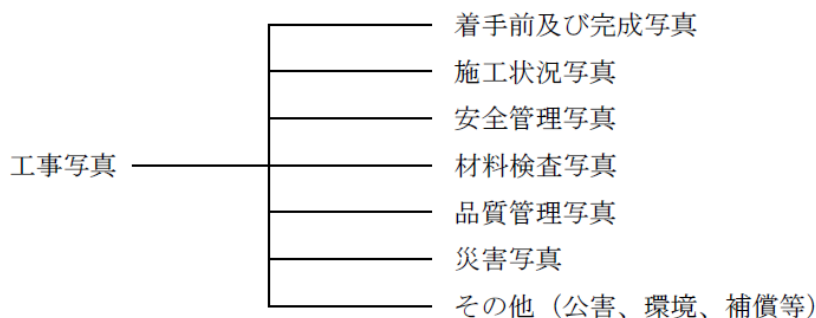
守山市上下水道事業所

(基準範囲)

- 1 この管理基準は、水道工事標準仕様書第1章－4－(7)「工事の記録写真」、第1章－5「施工管理基準」に定める、工事記録の写真撮影に適用する。ただし、これにより難しい場合は共通仕様書または特記仕様書に示すものとする。

(工事写真の分類)

- 2 工事写真は次のように分類する。



(写真の大きさ及び色彩)

- 3 写真の大きさは、L (89×127mm)サイズを標準とし、色彩はカラーを原則とする。
  - (1) 着手前、完成写真及び、その他特記事項で指示するものはカラーに限り、大きさはキャビネ版、パノラマ写真（つなぎ写真可）とすることができる。
  - (2) 監督員が指示するものはその指示した大きさとする。

(工事写真の撮影基準)

- 4 工事写真の撮影は、以下の要領で行う。
  - (1) 撮影頻度  
工事写真の撮影は別表－1の撮影箇所一覧表に示すものとする。
  - (2) 撮影方法  
写真撮影にあたっては、次の項目のうち必要事項と実測寸法と（ ）書き設計寸法を記載した小黒板等（参考図参照）を被写体とともに写し込むものとする。
 

① 工事箇所名	② 工種名	③ 測点（位置）	④ 設計寸法	⑤ 実測寸法
⑥ 略 図	⑦ 撮影月日（監督員の指示したものに限り）			

なお、小黒板の判読が困難となる場合は、別紙に必要事項を記入し、写真に添付して整理する。特殊な場合で監督員が指示するものは、指示した項目を指示した頻度で撮影するものとする。

(写真の省略)

- 5 工事写真は次の場合は省略するものとする。
  - (1) 品質管理写真について、公的機関で実施された品質証明書を保管整備できる場合は、撮影を省略できるものとする。
  - (2) 出来形管理写真について、完成後測定可能な部分については、出来形管理状況のわかる写真を細別毎に1回撮影し、後は撮影を省略するものとする。

## (工事写真の整理方法)

6 工事写真の整理方法は次のとおりとする。

- (1) 施工管理工事写真は、施工管理の手段として各工程の施工段階及び出来形寸法、品質管理状況の写真を整理する。

同じ工程内容を繰り返しの場合は、代表的な箇所部分（着手前、完成、施工状況、安全管理材料検査、品質管理、出来形管理、その他）の写真アルバムに整理する。

- (2) 不可視部分等管理工事写真は、施工管理の手段として、工事完成の後、明視できない箇所の施工状況及び工事中の災害写真等を撮影し、出来形・品質の把握に役立つ写真をアルバムに整理する。

- (3) 工事写真帳の整理については、複数の工区がある場合は工区ごとに工種別に別紙撮影箇所一覧表の提出頻度を示すものを標準とする。

なお、提出頻度とは請負者が撮影した頻度に基づき撮影した工事写真のうち、工事写真帳として貼付、整理し提出する枚数を示したものである。

## (工事写真帳の大きさ)

7 工事写真帳はチューブファイルで提出（台紙は工事用アルバムA4サイズ）する。

## (写真帳の整理方法)

8 整理方法は工区毎に施工順に従い、工種毎に各段階（着手前、施工状況、出来形管理、完成）に整理し工事過程が容易に把握できるようにする。

安全管理、材料検査、品質管理等は、それぞれに分類して整理する。

## (工事写真の提出部数及び形式)

9 工事写真の提出部数及び形式は次によるものとする。

- (1) 工事写真として、工事写真帳と原本を工事完成時に各1部を提出する。デジタルカメラの場合は1枚プリントすること。
- (2) 原本としては、ネガ（APSの場合はカートリッジフィルム）又は電子媒体とし、監督員が指示した場合は、請負者が原本を保存管理するものとする。
- (3) 電子媒体は、CD-ROMを原則とし、これ以外の電子媒体の場合については、監督員指示を得るものとする。
- (4) 電子媒体の記録画像ファイル形式はJPEG形式（300万画像程度）を原則とし、これ以外による場合には監督員の承諾を得るものとする。

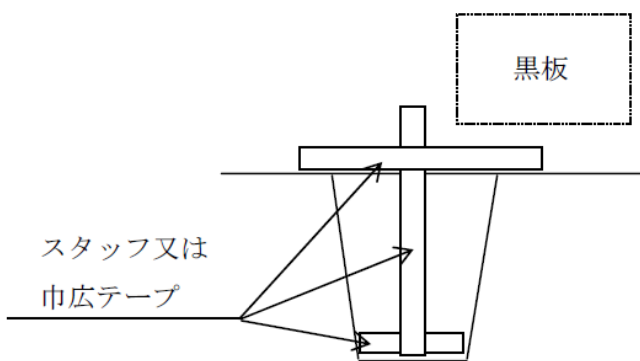
## (留意事項等)

10 別紙撮影箇所一覧表の運用について、次の事項を留意するものとする。

- (1) 撮影項目、撮影頻度等が工事内容により不適切な場合は監督員の指示により追加、削減するものとする。
- (2) 不可視となる出来形部分については、出来形寸法（上墨寸法含む）が確認できるよう、特に注意して撮影するものとする。
- (3) 撮影箇所がわかりにくい場合には、写真と同時に見取り図等をアルバムに添付する。

- (4) 電子媒体による写真については、必要な文字、数値等の内容の判読ができる機能、精度を保持できる撮影機材を用いるものとする。
- (5) 撮影箇所一覧表に記載のない工種については類似工種を準用するものとする。

( ) 書きで設計寸法を記入



工事箇所名	〇〇配水管布設替工事
測点番号	No, 3
工種	土工
設計寸法略図	

工事箇所名	〇〇配水管布設替工事
測点番号	No, 3
工種	管布設工
設計寸法略図	

工事箇所名	〇〇配水管布設替工事
測点番号	No, 3
工種	管布設工
設計寸法略図	

別表 1

## 写真撮影箇所一覧表 (2/1)

区分	工種	種別	撮影項目	内容	撮影時期	撮影頻度	備考		
本 管 布 設 工	着工前		全景		着工前	1回	着工前と同一風景		
	完成				完成後				
	配管	管布設	布設状況	状況	布設後	各測点ごと	50m毎または人孔スパン毎		
			管の埋設深検測	検測	〃				
			異形管の布設、保護	状況	保護後				
			ボルト締付けトルク	測定	締付後				
		ロケーティングワイヤー		完了	布設後	各測点ごと	50m毎または人孔スパン毎		
		ホリスリーブ		〃	〃				
		弁類	本体設置状況		〃	設置後	全箇所		
			ボックス設置状況		〃	〃			
	消火栓等		本体設置状況		〃	〃			
			ボックス設置状況		〃	〃			
	水替工	ポンプ設置状況	状況	施工中	1箇所				
	土工	舗装切断		状況	施工中	各測点ごと	各種別ごと		
		舗装取壊し	施工状況	〃	〃				
		舗装版処分	積込み状況		〃	〃		1現場	
			処分場追跡調査		運搬中				
		床掘	捨て場状況		〃	〃		各測点ごと	
			掘削状況	掘削状況		〃			掘削後
				幅、深さ検測	検測				
残土処分			積込み状況		状況	施工中			
		土捨て場		〃	〃				
保護砂		転圧状況		〃	〃	各測点の各層ごと1回			
	幅、厚み検測	検測		掘削後					
埋設標示シート		完了	施工中						
埋戻し	転圧状況	状況	検測	施工中					
舗装	上・下路盤工	転圧状況	状況	検測	各測点ごと				
		仕上厚検測	検測	施工中					
	乳剤散布	タックコート・プライムコート	状況	散布中					
	舗設	敷き均し	〃	舗設中					
		転圧状況	〃	〃					
給 水 管 切 替 工	着工前		旧バルブ・量水器設置箇所		着工前	各給水管ごと	各給水管ごと一連に		
	完成				完成後				
	着工前		新バルブ・量水器設置箇所		着工前				
	完成				完成後				
	配管	舗装切断		公道、宅内	状況			施工中	
		舗装取壊し		〃	〃			〃	
		舗装版処分		積込み状況	〃			〃	
		床掘	公道、宅内		〃			〃	
			幅、深さ検測	検測				掘削後	
		残土処分	積込み状況	状況	施工中				
		サドル分水栓	穿孔状況	〃	〃				
		配管状況	公道、宅内		完了			〃	
深さ検測	検測			施工後					
ロケーティングワイヤー		完了	布設後						
バルブ・メーター		〃	〃						
周辺配管状況		〃	〃						
メータボックス設置状況		状況	設置後						

別表 1

## 写真撮影箇所一覧表 (2/2)

区分	工種	種別	撮影項目	内容	撮影時期	撮影頻度	備考
給水管切替工	配管	保護砂	転圧状況	状況	施工中	各給水管ごと	各給水管ごと一連に
			厚み検測	検測	施工後		
		埋設標示シート		完了	〃		
		埋戻し	転圧状況	状況	施工中		
			厚さ検測	検測	施工後		
		上・下路盤工	転圧状況	状況	施工中		
			仕上厚検測	検測	施工後		
乳剤散布	タックコート・プライムコート	状況	散布中				
舗設	敷き均し	〃	〃				
	転圧状況	〃	〃				
仮設工	仮設管工	指定仮設	設置状況		施工中	1施工箇所ごとに1回	
		任意仮設					
品質管理		水圧試験	水圧試験状況	状況	確認時	各測定ごと	監督員立会い
			到着温度測定中	検測	到着後	車ごと	
		舗装	舗装コア採取状況	状況	採取中	採取ごと	
			舗装コア厚さ検測	検測	採取後		
材料検収	確認実施状況	状況	確認時	1回	監督員立会い		
共通仮設費	安全費	安全管理	各種標識類の設置状況	〃	設置後	1設置箇所ごとに1回	工事看板等・建設業の許可票・労災保険関係成立票・有資格者一覧表・緊急時連絡表
			各種保安施設の設置状況	〃			段差あり、通行止等
			保安要員等の交通整理状況	〃	作業中	各1回	ガードマン等
			KYミーティング等	〃	作業中	適宜	
災害	被災状況		被災状況、被災規模	状況	(被災前)	可能な時その都度	
				〃	(被災中)		
				〃	(被災後)		
その他	事前調査	調査状況	家屋、塀、石積、側溝、電柱等	状況	着工前	その都度	
	補償関係		被害又は被害状況	〃	(被災前)	可能な時その都度	
				〃	(被災中)		
				〃	(被災後)		