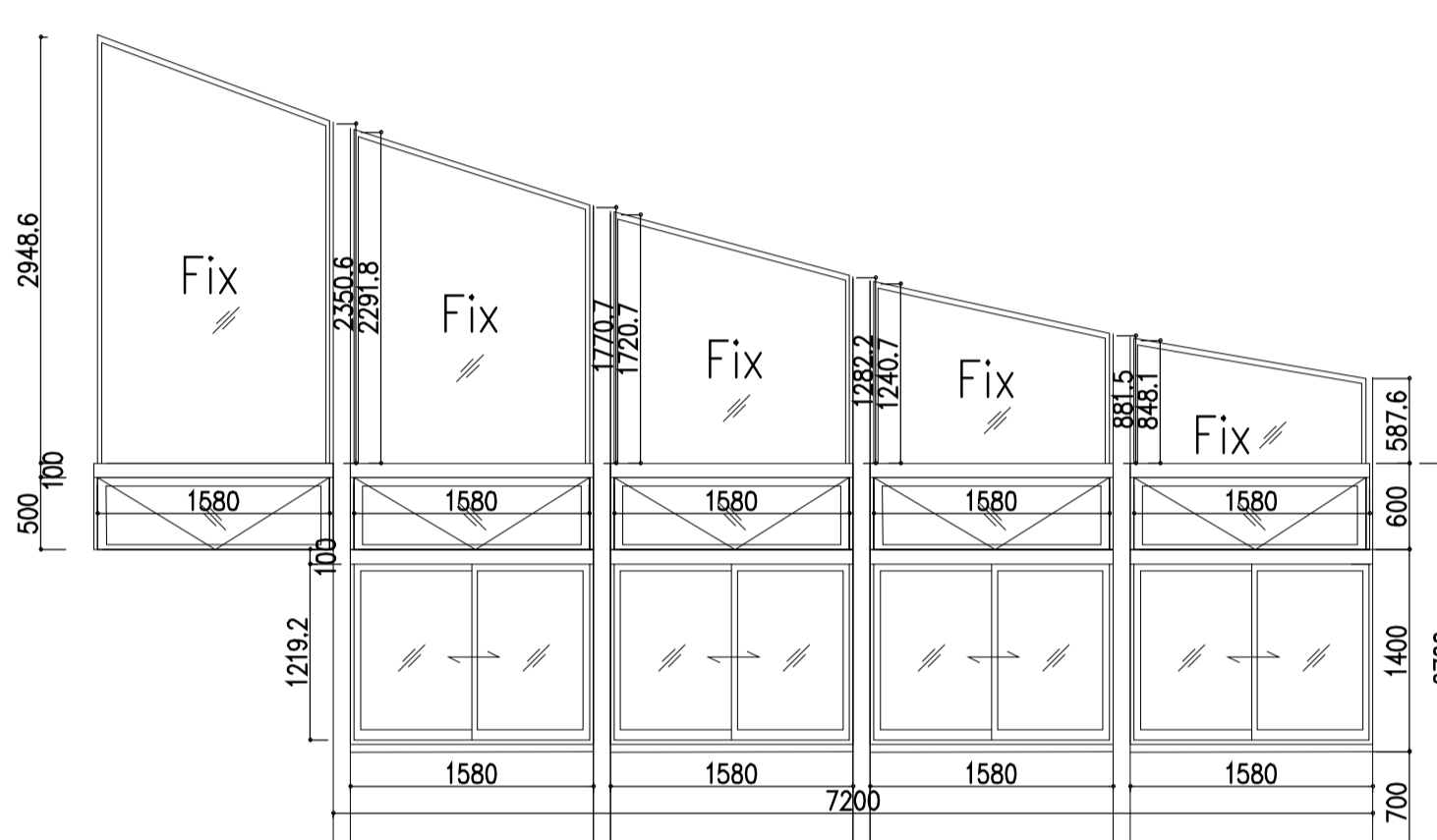
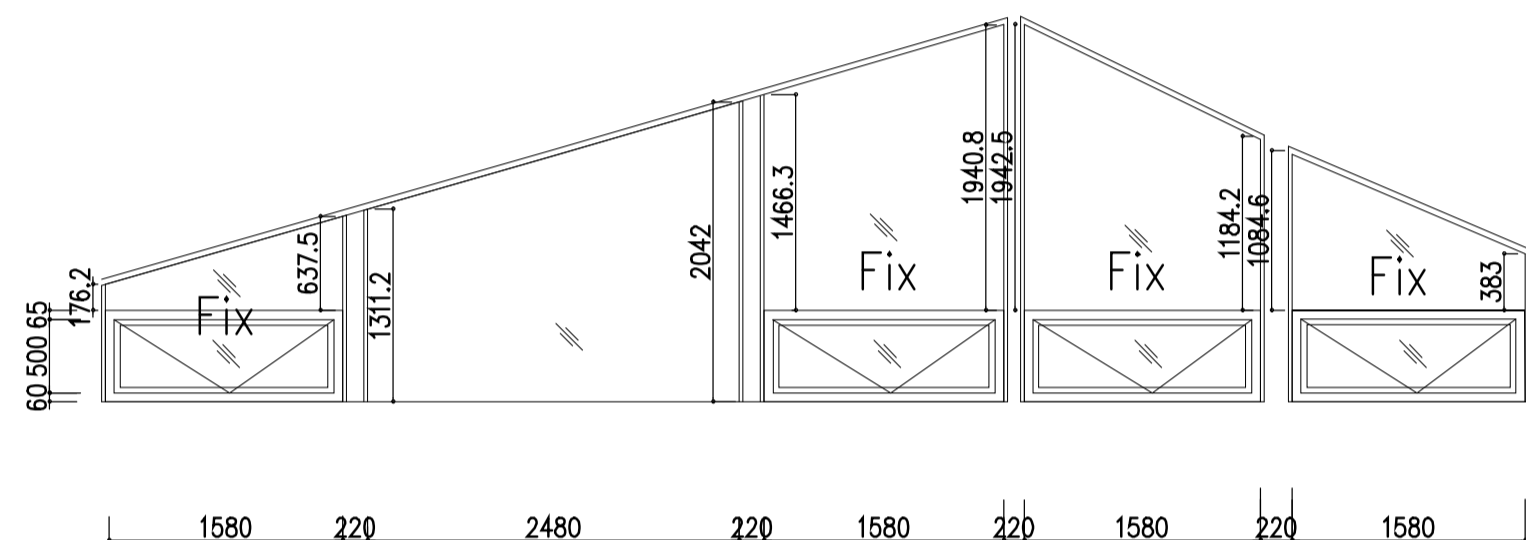


建具番号	AW14 アルミ製片開き框戸+FIX窓	AW15 アルミ製FIX窓	AW16 アルミ製片開き框戸+FIX窓	AW17 アルミ製FIX窓	AW18 アルミ製FIX窓
取付場所・枚数	多目的室 1(1F)	多目的室 1(1F)	多目的室 1(1F)	多目的室 1(1F)	多目的室 1(1F)
枠(見込・材質・仕上)	70・アルミ押出形材電解着色	70・アルミ押出形材電解着色	70・アルミ押出形材電解着色	70・アルミ押出形材電解着色	70・アルミ押出形材電解着色
扉(見込・材質・仕上)	40・アルミ押出形材電解着色	-	40・アルミ押出形材電解着色	-	40・アルミ押出形材電解着色
ガラス	FL ペアガラスt=8+12A+8	FL ペアガラスt=8+12A+8	FL ペアガラスt=8+12A+8	FL ペアガラスt=8+12A+8	FL ペアガラスt=8+12A+8
ガラリ	-	-	-	-	-
沓摺	ST HL仕上	-	ST HL仕上	-	ST HL仕上
錠	窓締	-	窓締	-	窓締
握取手	窓締	-	窓締	-	窓締
支持金物	蝶番	-	蝶番	-	蝶番
備考	付属金物一式、網戸	付属金物一式	付属金物一式、網戸	付属金物一式	付属金物一式、網戸

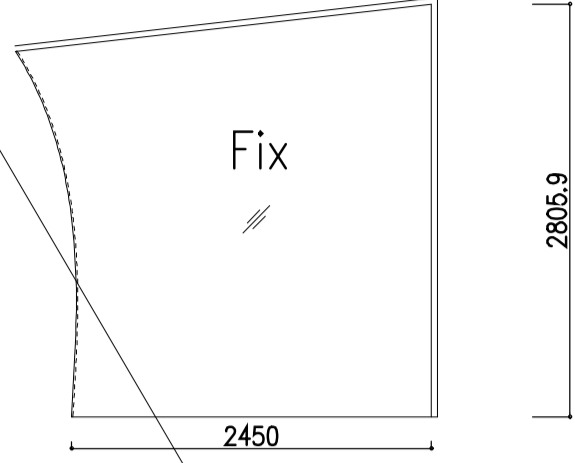
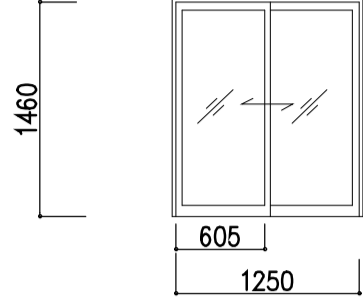
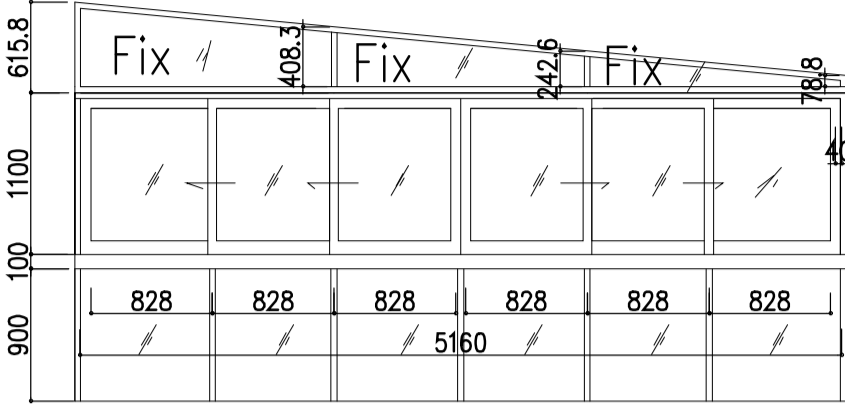
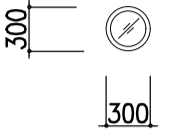
訂正事項		<b>水原・芦澤設計共同体</b> 株式会社 水原建築設計事務所 芦澤電一建築設計事務所 <small>一級建築士事務所 滋賀県知事登録 第63号 一級建築士事務所 大阪府知事登録 (口) 第18961号          一級建築士登録 第219285号 北村 通 一級建築士登録 第289139号 芦澤 電一          滋賀県彦根市長曾根南町443番地 TEL 0749-22-1679 大阪府大阪市北区中崎西1-1-4 tel 06-6485-2017</small>	<b>北部図書館・コミュニティ機能整備 建築工事</b>	建具リスト7		SHEET NO. A-310
				DATE	SCALE	

建具番号	AW19 アルミ製引違+FIX戸(外部)	AW20 アルミ製FIX戸(外部)	AW21 アルミ製FIXトップライト(外部)	AW22 アルミ製引違+FIX戸(外部)
取付場所・枚数	事務室 1(1F)	事務室 1(1F)	児童図書エリア 1(1F)	大ホール
枠(見込・材質・仕上)	70・アルミ押出形材電解着色	70・アルミ押出形材電解着色	70・アルミ押出形材電解着色	70・アルミ押出形材電解着色
扉(見込・材質・仕上)	40・アルミ押出形材電解着色	-	-	40・アルミ押出形材電解着色
ガラス	FL ペアガラスt=8+12A+8	FL ペアガラスt=8+12A+8	FL ペアガラスt=8+12A+8	FL 透明フロートガラスt=8
ガラリ	-	-	-	-
沓摺	-	-	-	-
錠	クレセント	-	-	-
握取手	特注取手	-	-	-
支持金物	レール式戸車	-	-	-
備考	付属金物一式、網戸	付属金物一式	付属金物一式	付属金物一式、ドアストッパー(開閉角度30°)

建具番号	AW23 アルミ製カーテンウォール(外部)	AW24 アルミ製四枚引分窓(外部)	AW25 アルミ製引違い窓(外部)
取付場所・枚数	大ホール 1(2F)	廊下 1(2F)	調理室 4(1F)
枠(見込・材質・仕上)	70・アルミ押出形材電解着色	70・アルミ押出形材電解着色	70・アルミ押出形材電解着色
扉(見込・材質・仕上)	40・アルミ押出形材電解着色	40・アルミ押出形材電解着色	40・アルミ押出形材電解着色
ガラス	FL ペアガラスt=8+12A+8	FL ペアガラスt=8+12A+8	FL ペアガラスt=8+12A+8
ガラリ	-	-	-
沓摺	ST HL仕上	-	-
錠	窓締	クレセント	クレセント
握取手	窓締	掘込取手	掘込取手
支持金物	蝶番	レール	レール
備考	付属金物一式、網戸	付属金物一式、網戸	付属金物一式、網戸

<p>建具番号</p>	<p>AW 26 アルミ製框引戸+外倒し窓+FIX窓(外部)</p> 	<p>AW 27 アルミ製外倒し框窓+FIX窓</p> 
取付場所・枚数	一般図書エリア 1(1F)	雑誌・新聞エリア 1(1F)
枠 (見込・材質・仕上)	70・アルミ押出形材電解着色	70・アルミ押出形材電解着色
扉 (見込・材質・仕上)	40・アルミ押出形材電解着色	40・アルミ押出形材電解着色
ガラス	FL ペアガラスt=8+12A+8	FL ペアガラスt=8+12A+8
ガラリ	-	-
沓摺	ST HL仕上	-
錠	クレセント	-
握取手	掘込取手	-
支持金物	レール式戸車	-
備考	付属金物一式、網戸、オペレータ、アルミパネル	付属金物一式、網戸、オペレータ

<p>訂正事項</p>	<p>水原・芦澤設計共同体          株式会社 水原建築設計事務所  <small>一級建築士事務所 滋賀県知事登録 第63号          一級建築士登録 第219265号 北村 通          滋賀県彦根市長曾根南町445番地 TEL 0749-22-1679</small></p> <p>芦澤竜一建築設計事務所  <small>一級建築士事務所 大阪府知事登録 (口) 第16961号          一級建築士登録 第296139号 芦澤 竜一          大阪府大阪市北区中崎西1-1-4 TEL 06-6465-2017</small></p>	<p>北部図書館・コミュニティ機能整備          建築工事</p>	<p>建具リスト9</p> <p>DATE SCALE A1:1/100 A3:1/200</p> <p>SHEET NO. A-312</p>
-------------	--	---	--

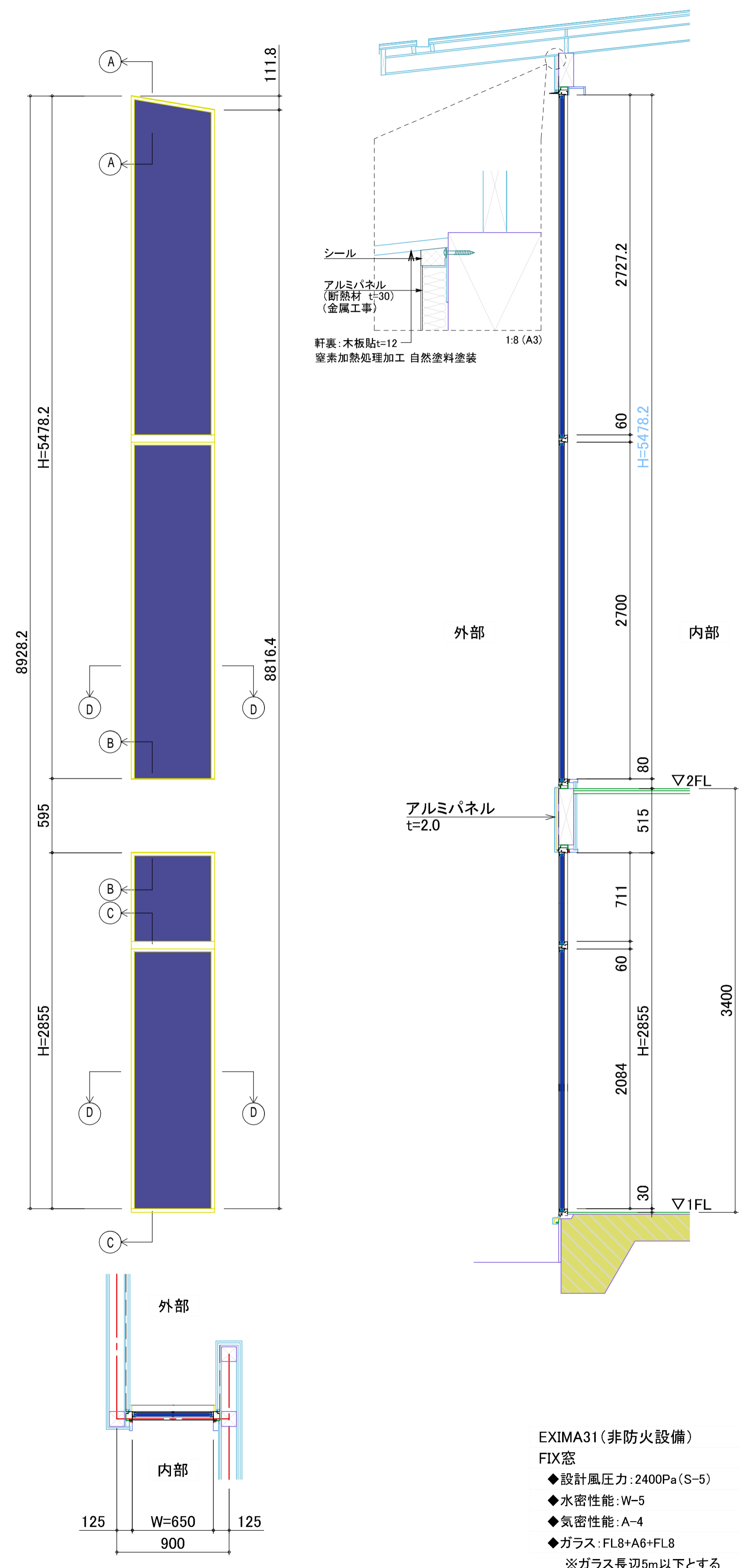
建具番号	AW28 アルミ製FIX(外部)	AW29 既存 アルミ製引違窓(外部)	AW30 アルミ製引違窓(外部)	AW31 アルミ製FIX(外部)	
					
取付場所・枚数	児童図書エリア 1(1F)	調理室 4(1F)	一般図書エリア 1(2F)	児童図書エリア 1(1F)	
枠(見込・材質・仕上)	70・アルミ押出形材電解着色	70・アルミ押出形材電解着色	70・アルミ押出形材電解着色	70・アルミ押出形材電解着色	
扉(見込・材質・仕上)	-	30・アルミ押出形材電解着色	30・アルミ押出形材電解着色	-	
ガラス	FL ペアガラスt=8+12A+8	FL ペアガラスt=8+12A+8	FL ペアガラスt=8+12A+8	FL ペアガラスt=8+12A+8	
ガラリ	-	-	-	-	
沓摺	-	-	-	-	
錠	-	引戸錠	引戸錠	-	
握取手	-	引手金物	引手金物	-	
支持金物	-	レール	レール	-	
備考	付属金物一式	付属金物一式、網戸	付属金物一式、網戸	付属金物一式	

建具番号					
取付場所・枚数					
枠(見込・材質・仕上)					
扉(見込・材質・仕上)					
ガラス					
ガラリ					
沓摺					
錠					
握取手					
支持金物					
備考					

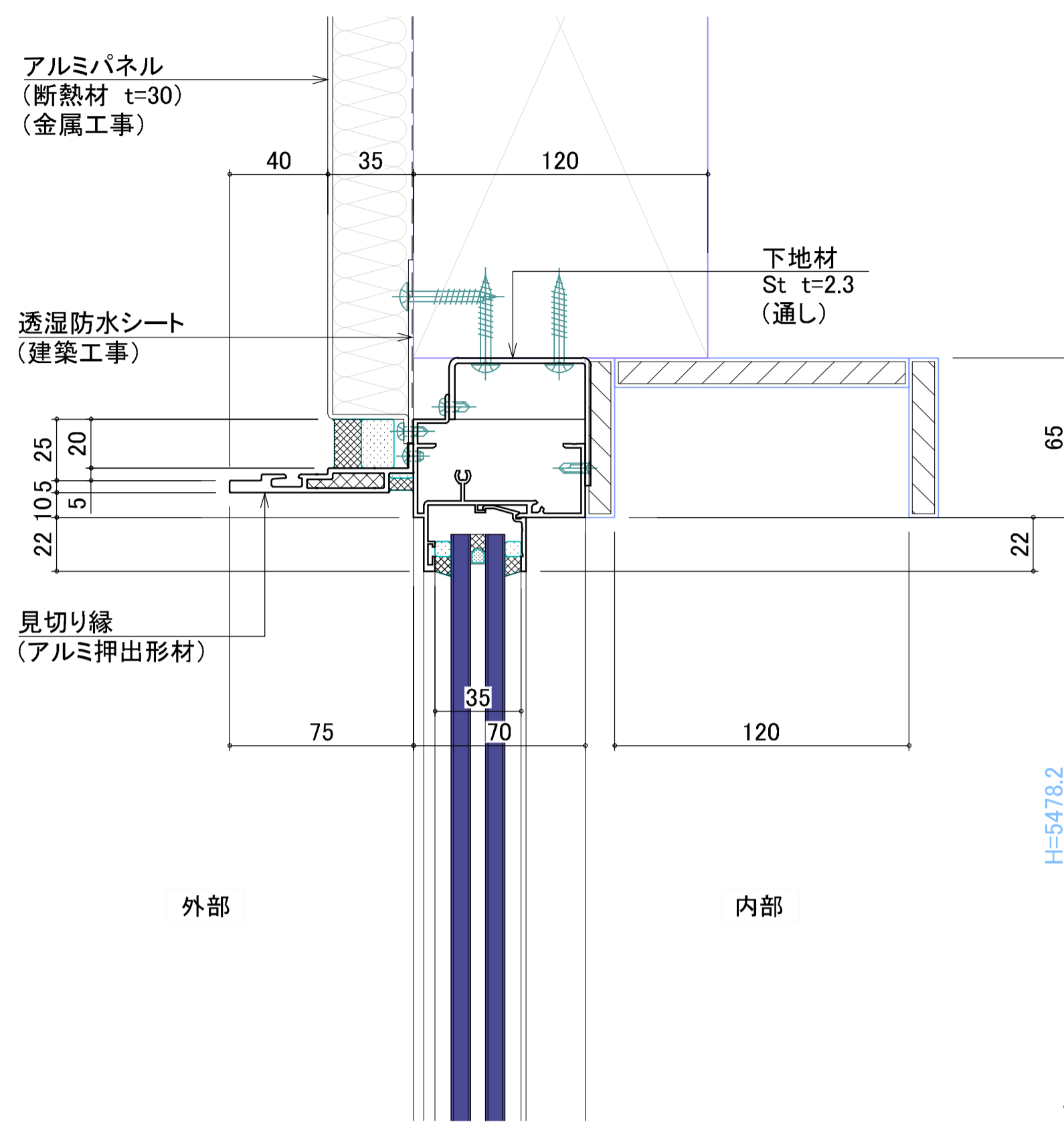
建具番号	AD01 アルミ製両片引自動框戸(外部) + FIX窓	AD02 アルミ製両片引自動框戸(内部) +FIX窓	AD03 アルミ製四枚引分戸(外部)	AD04 アルミ製開き扉(外部)	AD05 アルミ製片引自動框戸(外部)+FIX窓
取付場所・枚数	風除室 1 (1F)	風除室 1 (1F)	和室 1 (1F)	調理室 1 (1F)	風除室 1 (1F)
枠(見込・材質・仕上)	70・アルミ押出形材電解着色	70・アルミ押出形材電解着色	70・アルミ押出形材電解着色	70・アルミ押出形材電解着色	70・アルミ押出形材電解着色
扉(見込・材質・仕上)	40・アルミ押出形材電解着色	40・アルミ押出形材電解着色	40・アルミ押出形材電解着色	40・アルミ押出形材電解着色	40・アルミ押出形材電解着色
ガラス	FL ペアガラス t=8+12A+8	FL ペアガラス t=8+12A+8	FL ペアガラスt=8+12A+8	FL ペアガラスt=8+12A+8	FL ペアガラス t=8+12A+8
ガラリ	-	-	-	-	-
沓摺	ST	ST	ST	ST	ST
錠	人感センサー・電気錠	人感センサー・電気錠	クレセント	クレセント	人感センサー・電気錠
握取手	-	-	引手金物	引手金物	-
支持金物	レール式戸車・ハンガーレール	レール式戸車・ハンガーレール	レール式戸車	レール式戸車	レール式戸車・ハンガーレール
備考	付属金物一式, エンジン付	付属金物一式, エンジン付	付属金物一式, 網戸	付属金物一式	付属金物一式, エンジン付

建具番号	AD06 アルミ製引違戸+FIX窓	AD07 アルミ製片引自動框戸(外部)+FIX窓	SD01 スチール製片開扉(内部)		
取付場所・枚数	一般図書エリア 1 (1F)	風除室 1 (1F)	廊下 2 (1F)		
枠(見込・材質・仕上)	70・アルミ押出形材電解着色	70・アルミ押出形材電解着色	100・スチール曲加工SOP塗装		
扉(見込・材質・仕上)	40・アルミ押出形材電解着色	40・アルミ押出形材電解着色	40・スチール製SOP塗装(片面フラッシュ)		
ガラス	FL ペアガラスt=8+12A+8	FL 透明フロートガラスt=8	-		
ガラリ	-	-	-		
沓摺	ST HL仕上	ST	-		
錠	クレセント	人感センサー・電気錠	点検口錠		
握取手	堀込取手	-	-		
支持金物	レール式戸車	レール式戸車・ハンガーレール	隠しヒンジ		
備考	付属金物一式, 網戸, オペレータ	付属金物一式, エンジン付	付属金物一式		

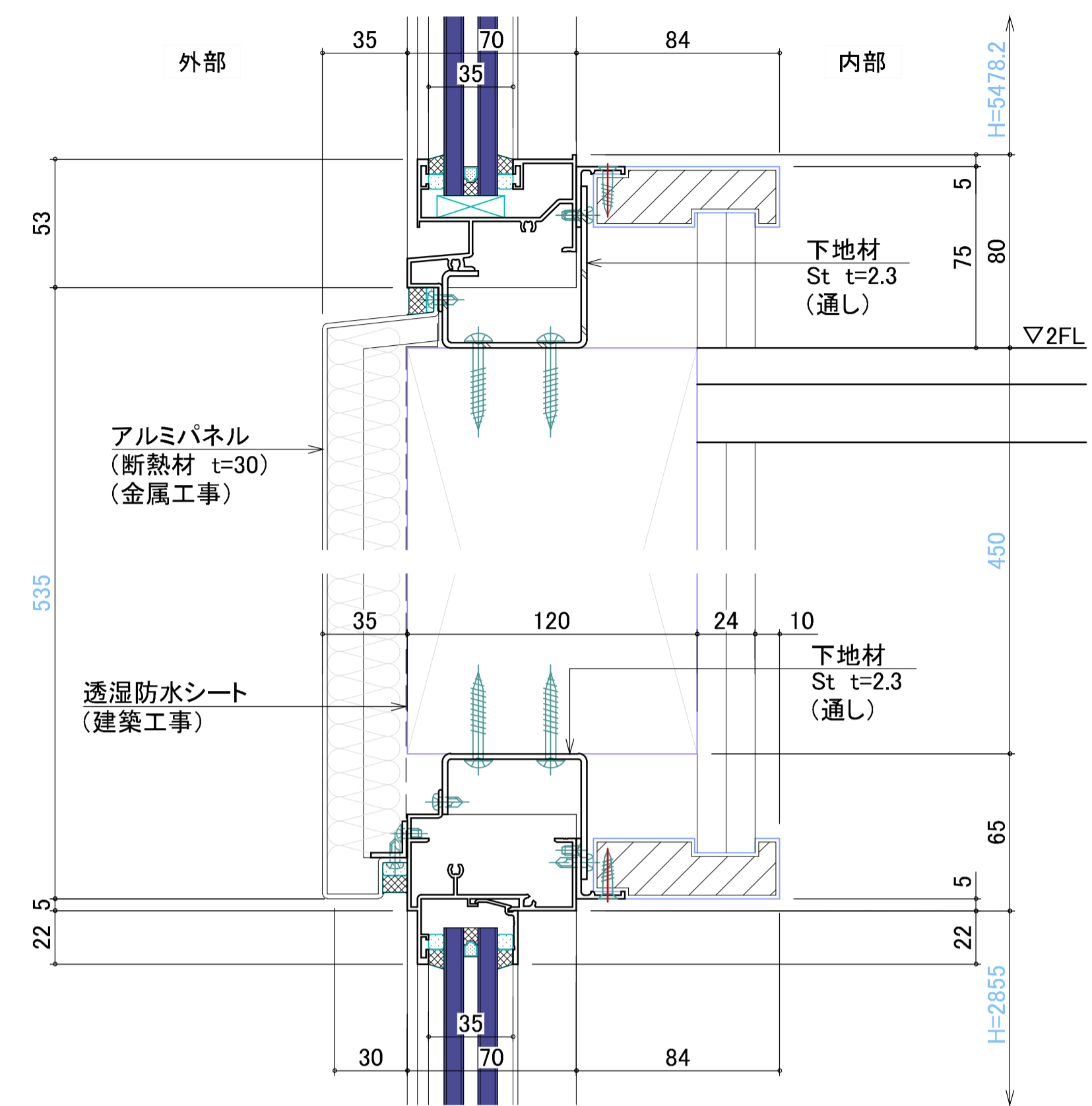
内観姿図・平面図・矩計図



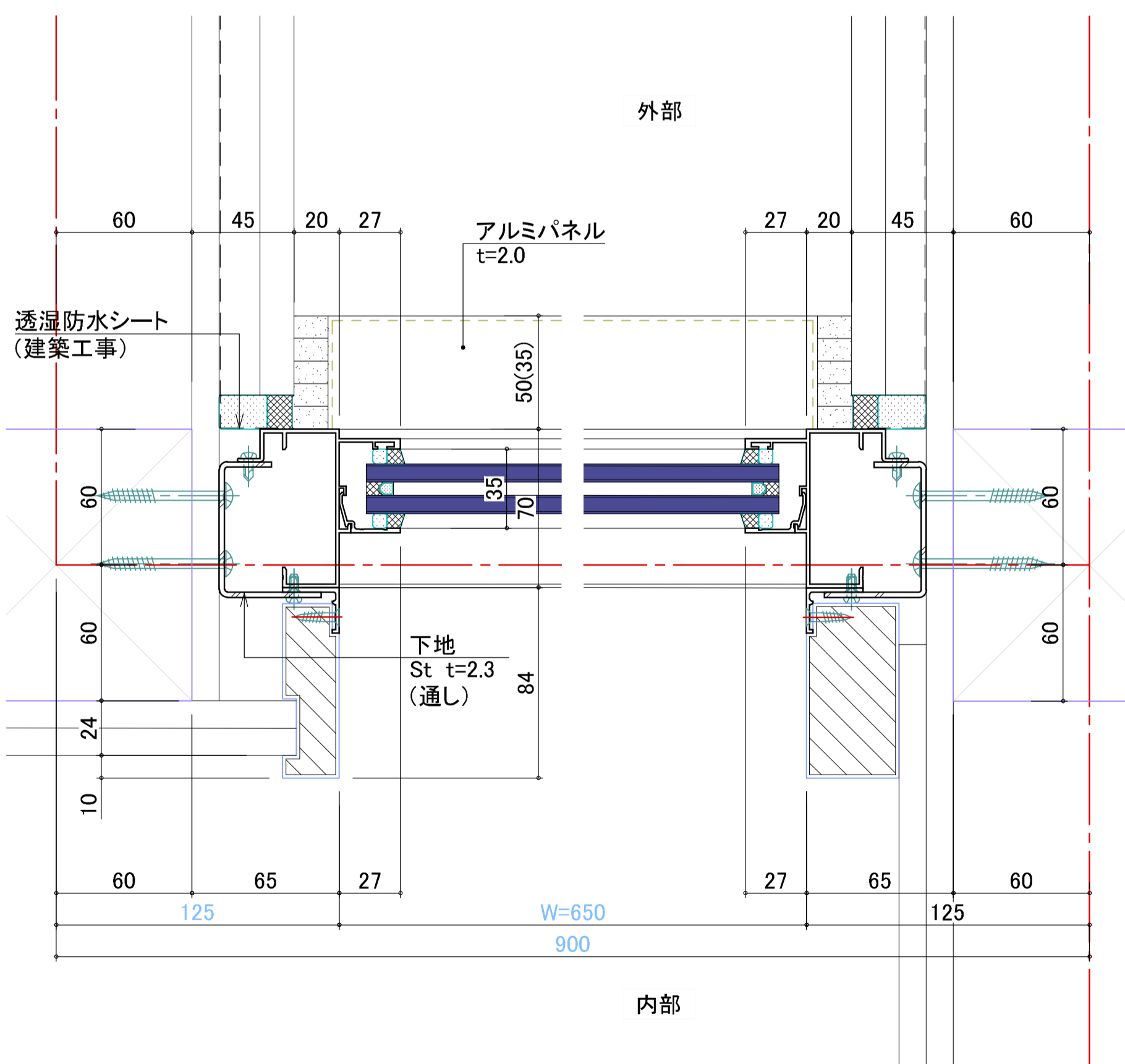
A - A 断面詳細図



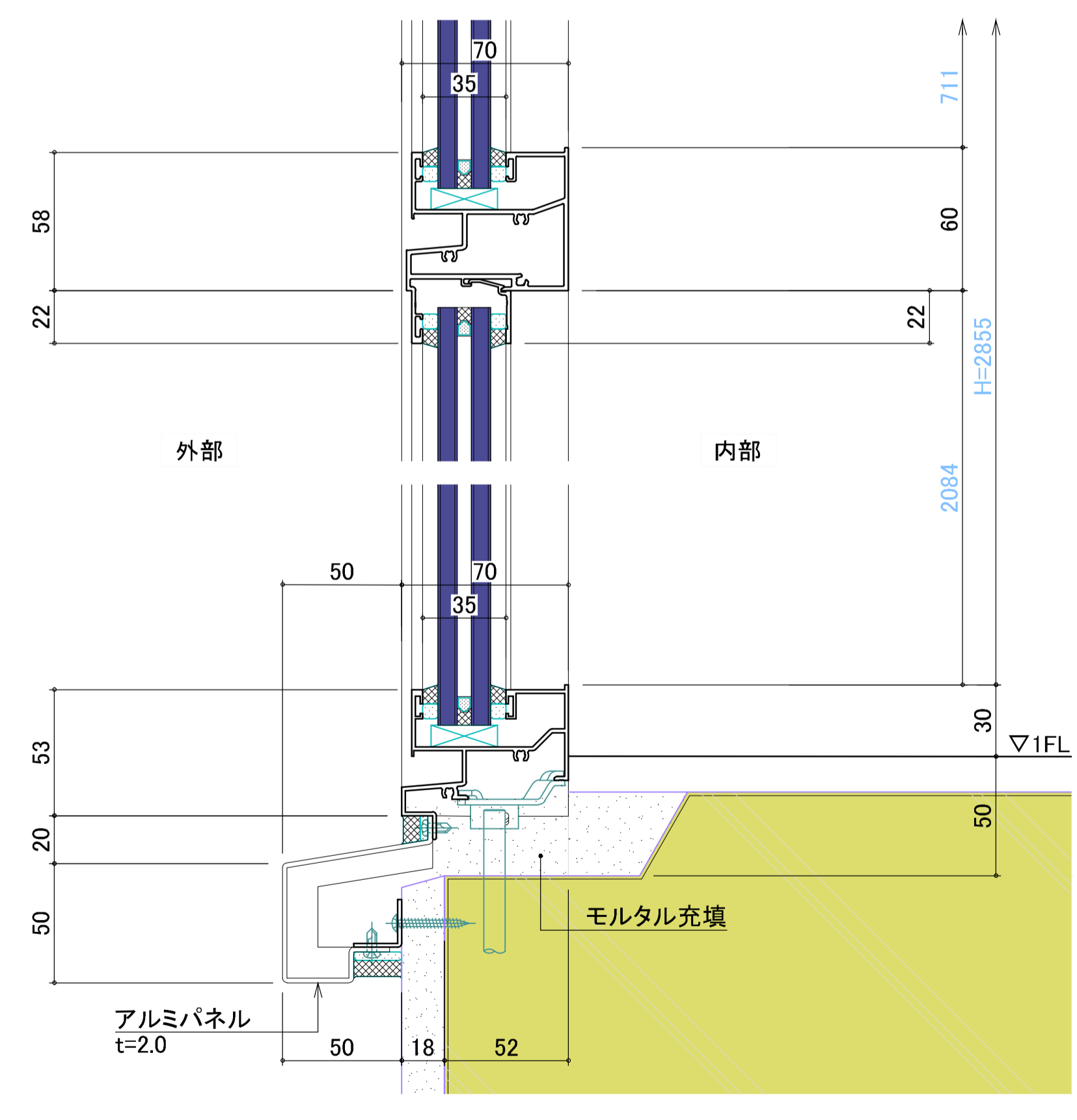
B - B 断面詳細図



D - D 断面詳細図



C - C 断面詳細図



訂正事項

水原・芦澤設計共同体

株式会社 水原建築設計事務所  
一級建築士事務所 滋賀県知事登録 第53号  
一級建築士登録 第21925号 北村 通  
滋賀県彦根市長曾根町443番地 TEL 0749-22-1679

芦澤電一建築設計事務所  
一級建築士事務所 大阪府知事登録 (口) 第18961号  
一級建築士登録 第298139号 芦澤 電一  
大阪府大阪市北区中崎西1-4 tel 06-6485-2017

北部図書館・コミュニティ機能整備  
建築工事

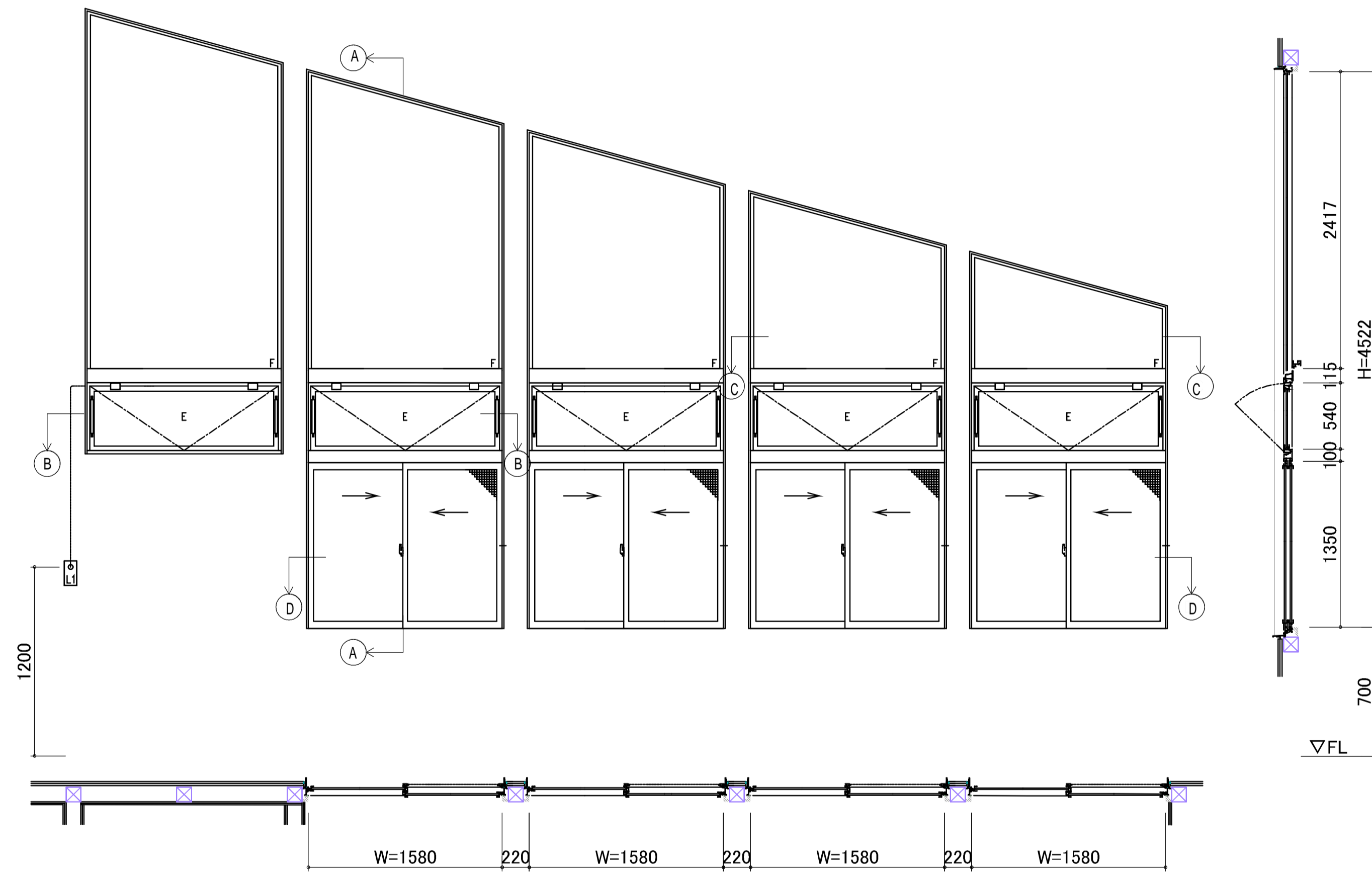
建具詳細図1

SHEET NO.

A-315

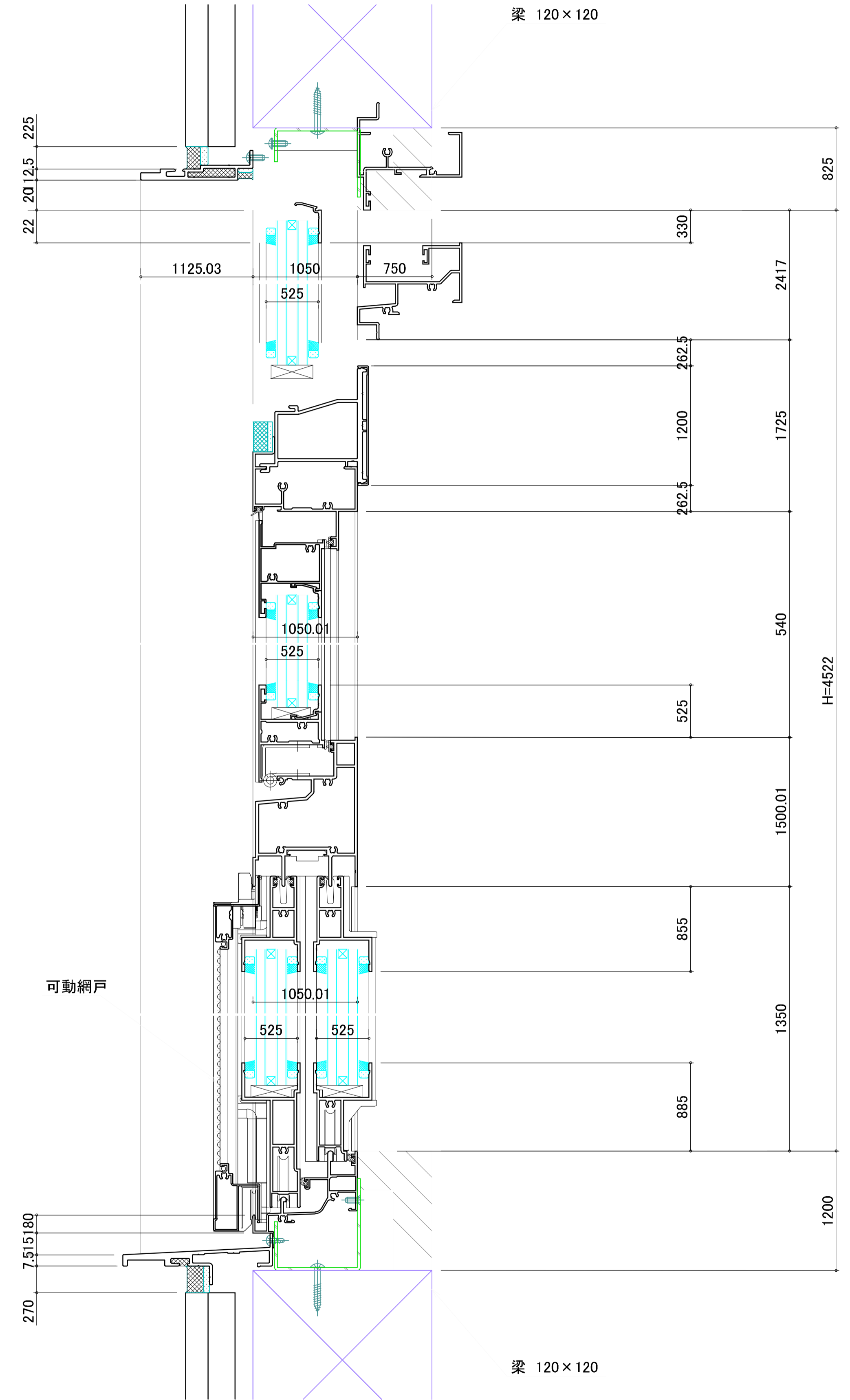
DATE SCALE A1:1/ 2.25 A3:1/ 4.50

内観姿図・平面図・矩計図



- EXIMA31 (非防火設備)  
 FIX窓・外倒し窓/引違い窓  
 ◆設計風圧力: 2400Pa (S-5)  
 ◆水密性能: W-5  
 ◆気密性能: A-4  
 ◆ガラス: 8+A6+8  
 ◆網戸: 可動網戸 WS10E型

A - A 断面詳細図



訂正事項	

水原・芦澤設計共同体  
 株式会社 水原建築設計事務所  
 一級建築士事務所 滋賀県知事登録 第63号  
 一級建築士登録 第219295号 北村 通  
 滋賀県彦根市長倉根町443番地 TEL 0749-22-1679

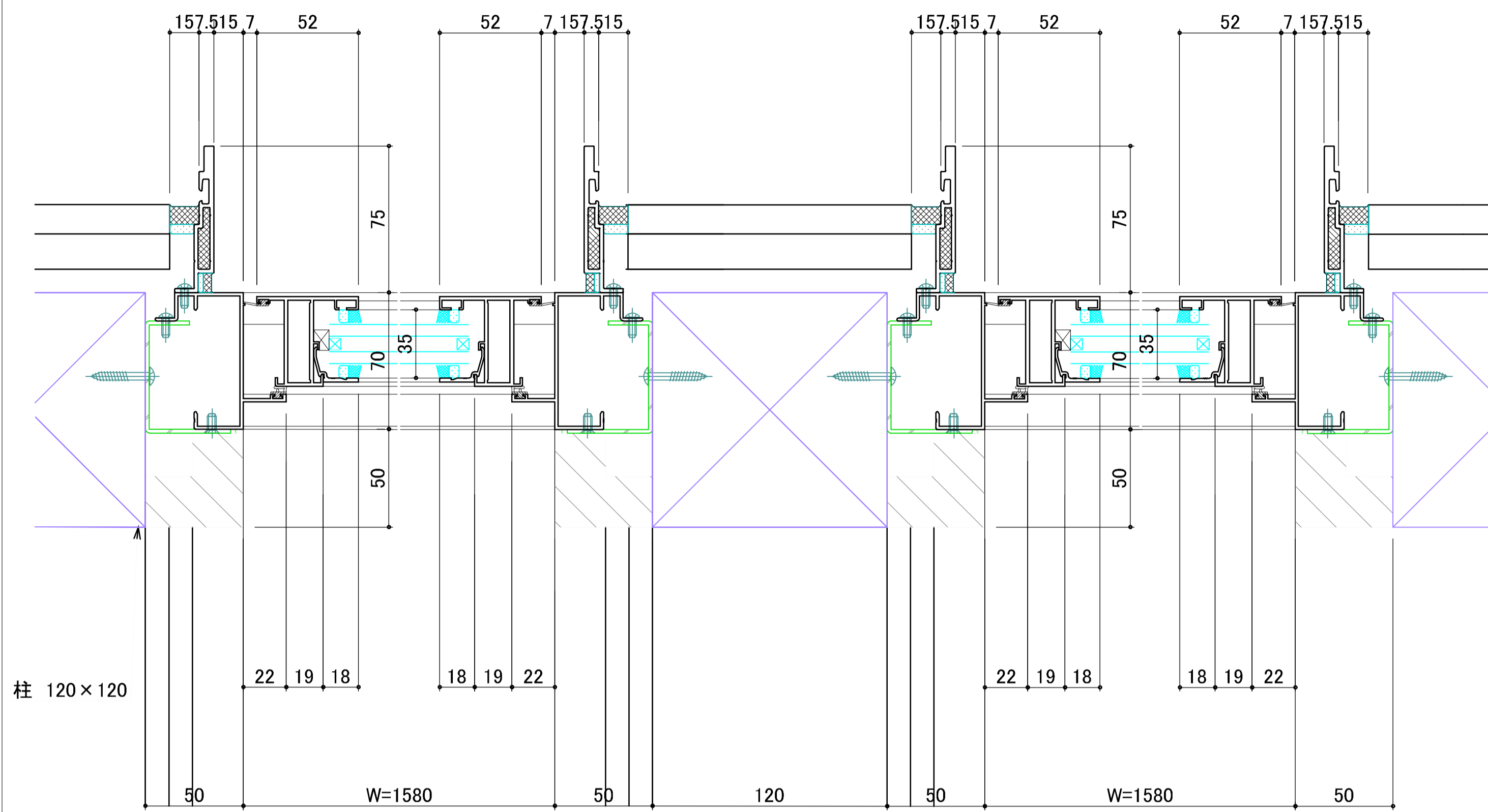
芦澤竜一建築設計事務所  
 一級建築士事務所 大阪府知事登録 (口) 第18961号  
 一級建築士登録 第298139号 芦澤 竜一  
 大阪府大阪市北区中崎西1-1-4 tel 06-6485-2017

北部図書館・コミュニティ機能整備  
 建築工事

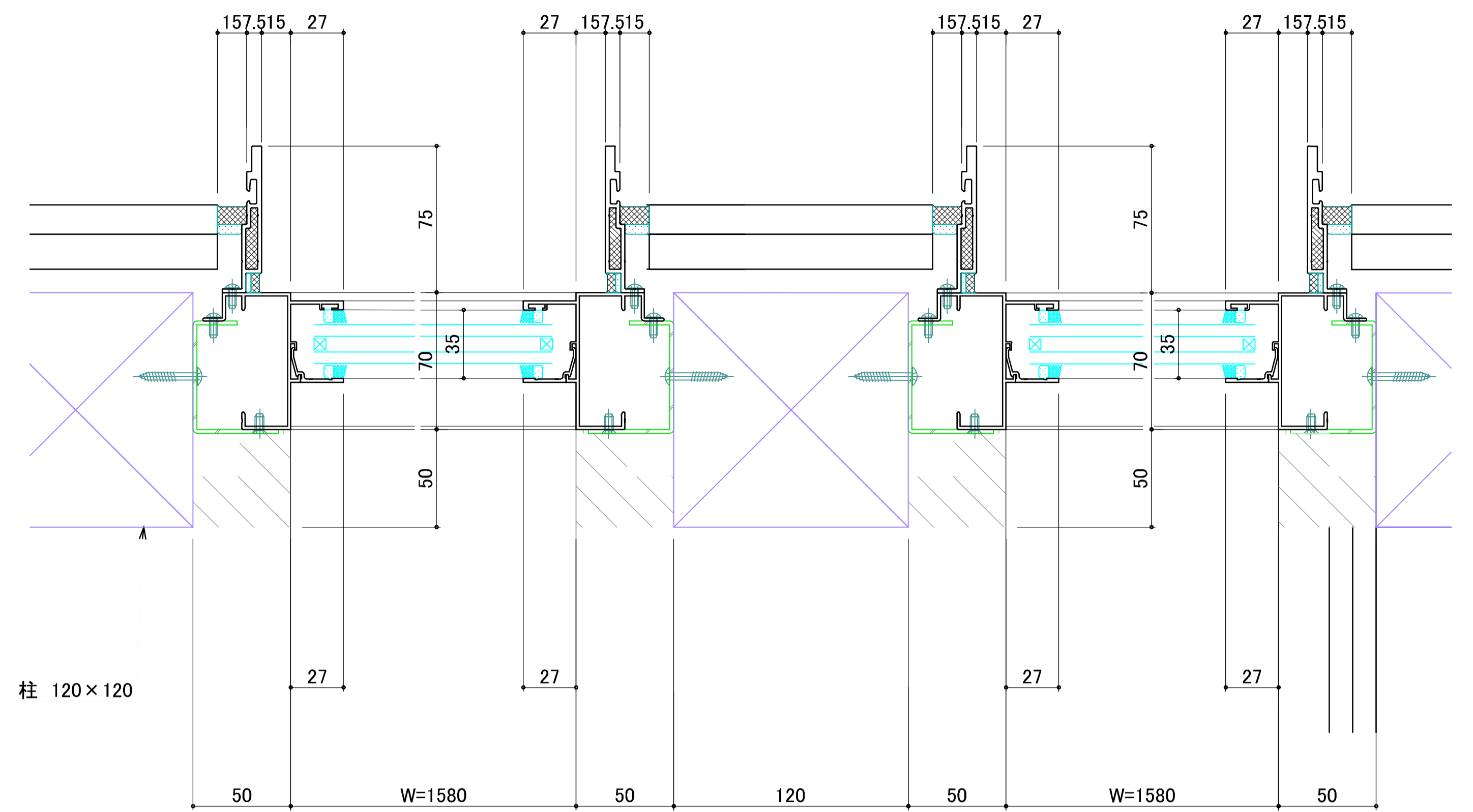
建具詳細図2		DATE	SCALE	A1:1/ 2.30 A3:1/ 4.60

SHEET NO.  
 A-316

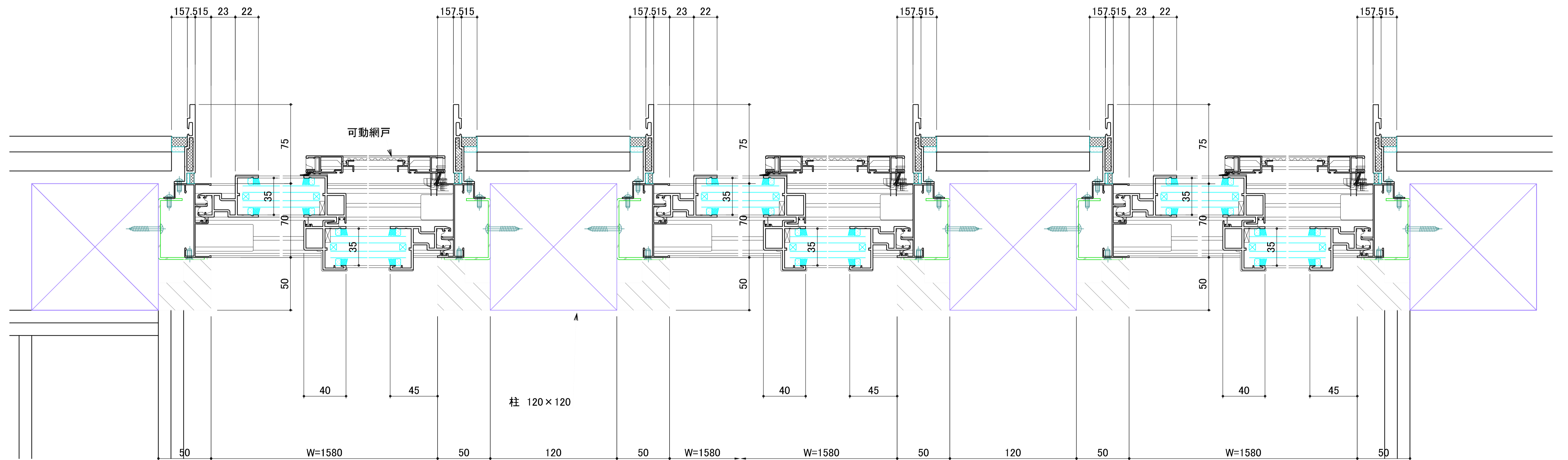
B - B 断面詳細図



C - C 断面詳細図



D - D 断面詳細図



訂正事項	

水原・芦澤設計共同体  
 株式会社 水原建築設計事務所  
 一級建築士事務所 遊覧業知事登録 第63号  
 一級建築士登録 第21928号 北村 達  
 滋賀県彦根市長曾根南町443番地 TEL 0749-22-1679

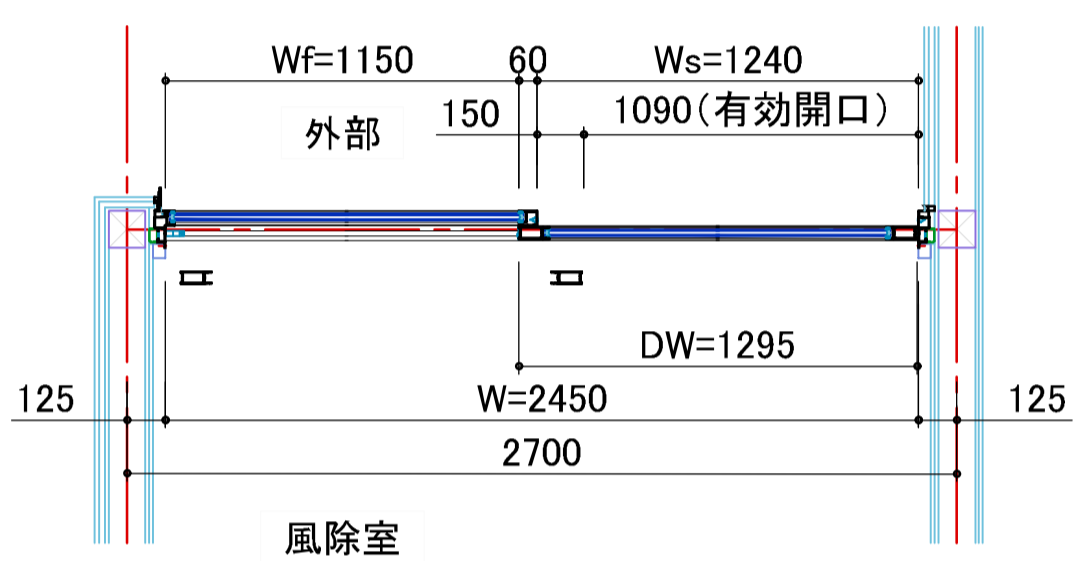
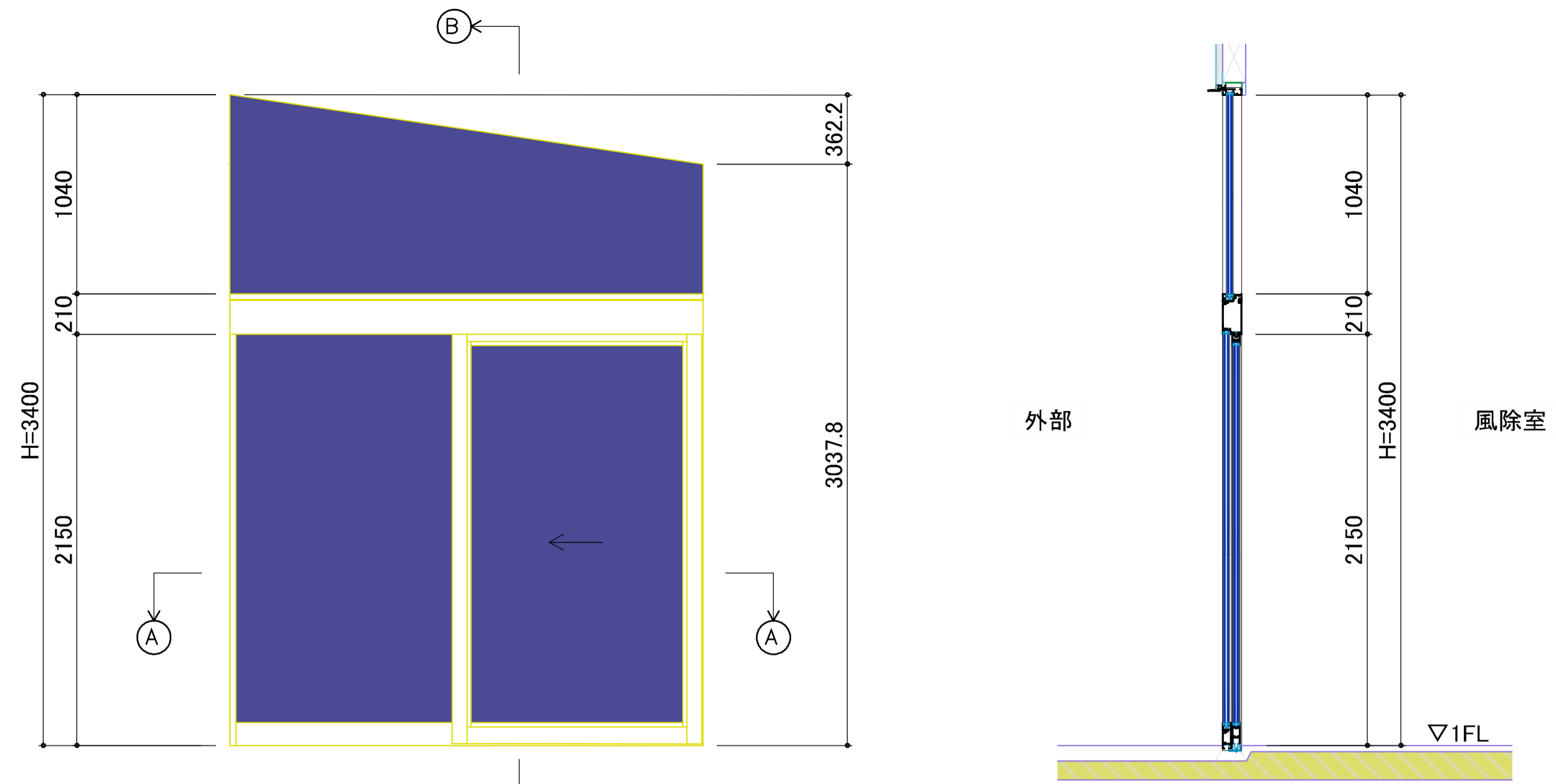
芦澤竜一建築設計事務所  
 一級建築士事務所 大阪府知事登録 (口) 第18961号  
 一級建築士登録 第296139号 芦澤 竜一  
 大阪府大阪市北区中崎西1-4 TEL 06-6465-2017

北部図書館・コミュニティ機能整備  
 建築工事

建具詳細図3		
DATE	SCALE	A1:1/2 A3:1/4

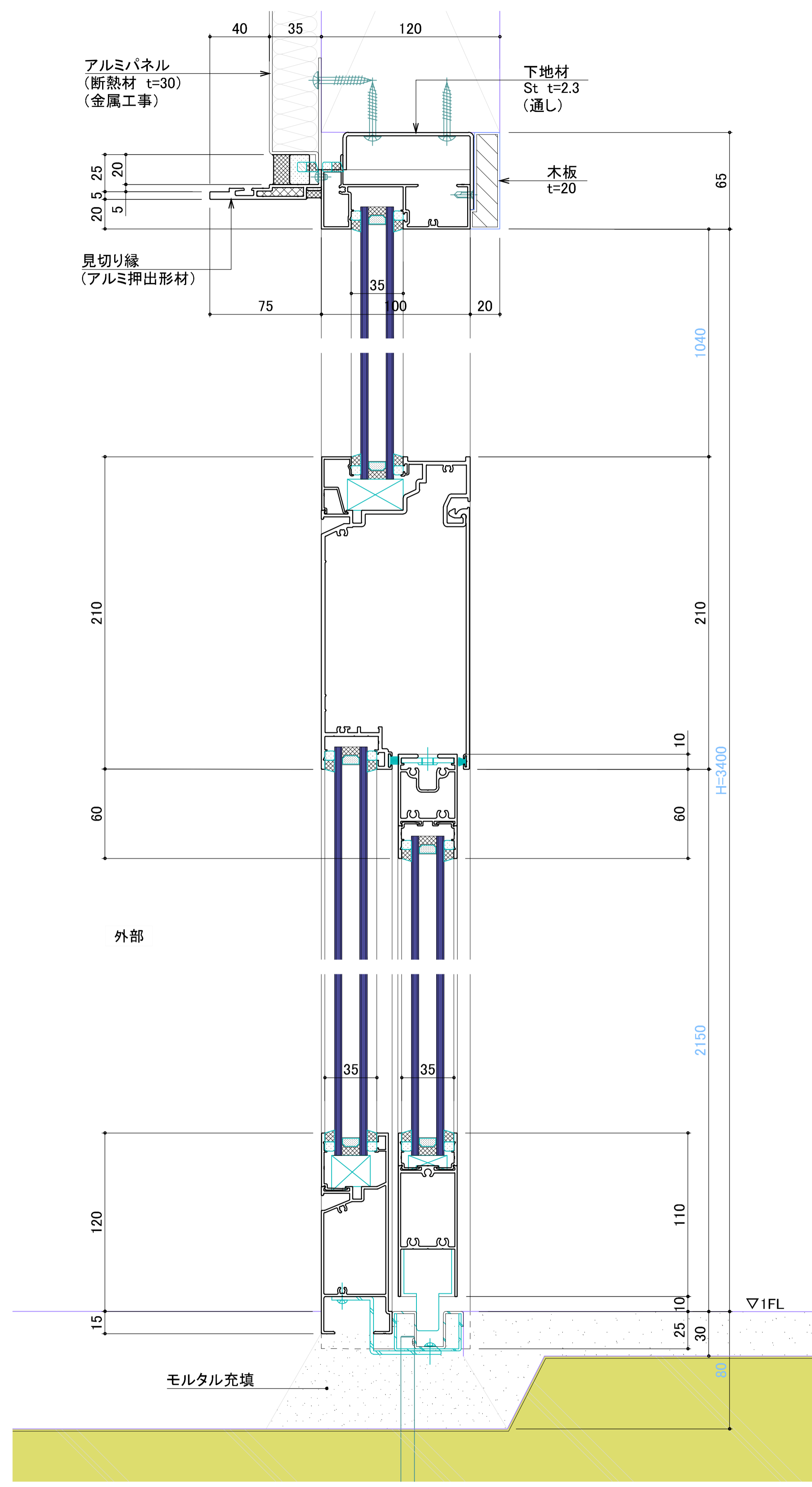
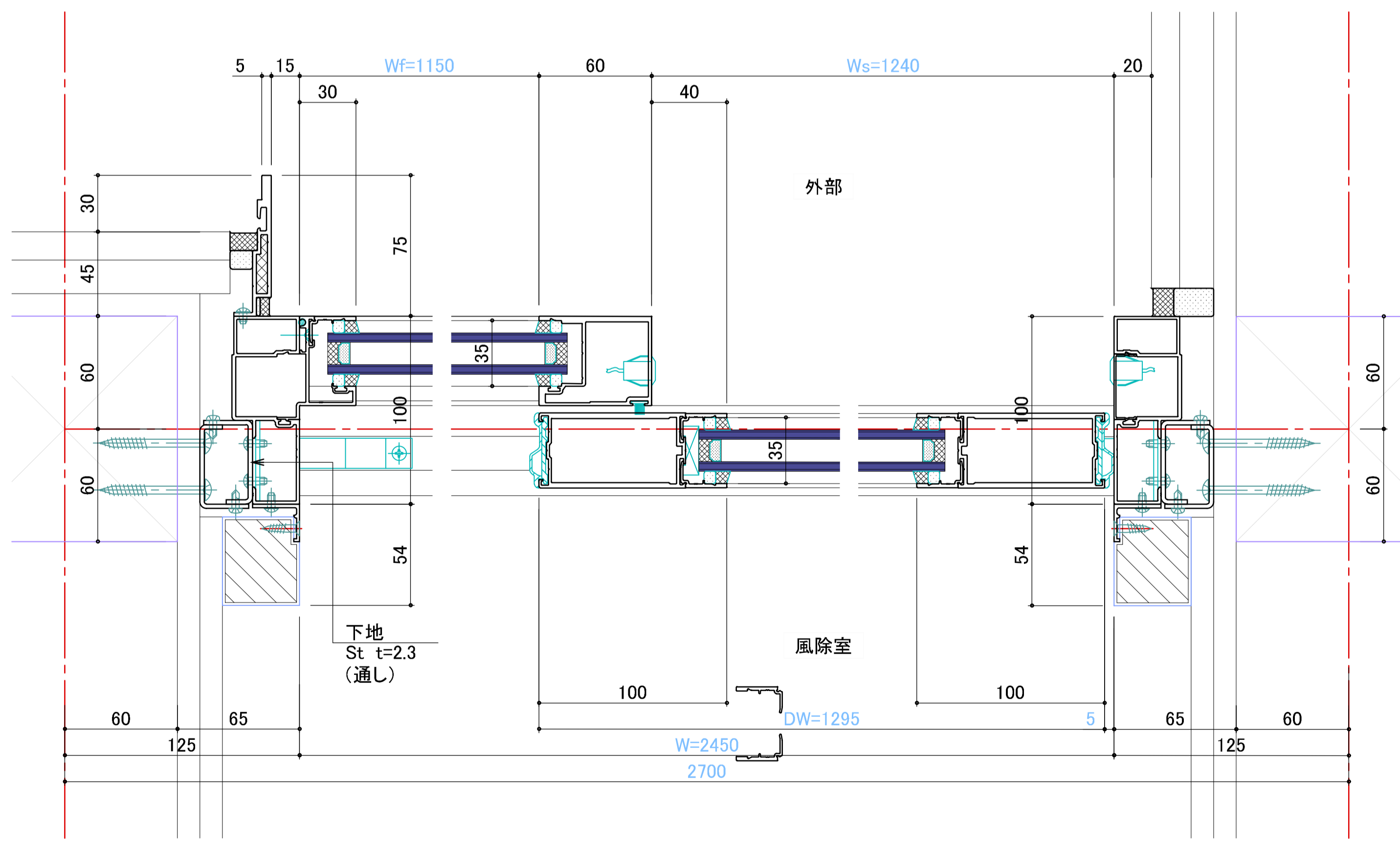
SHEET NO.  
A-317





EXIMA51e(非防火設備)  
自動ドア+欄間FIX窓  
◆設計風圧力: 800Pa(S-1)  
◆水密性能: -  
◆気密性能: -  
◆ガラス: FL5+A12+FL5

A - A 断面詳細図



訂正事項	

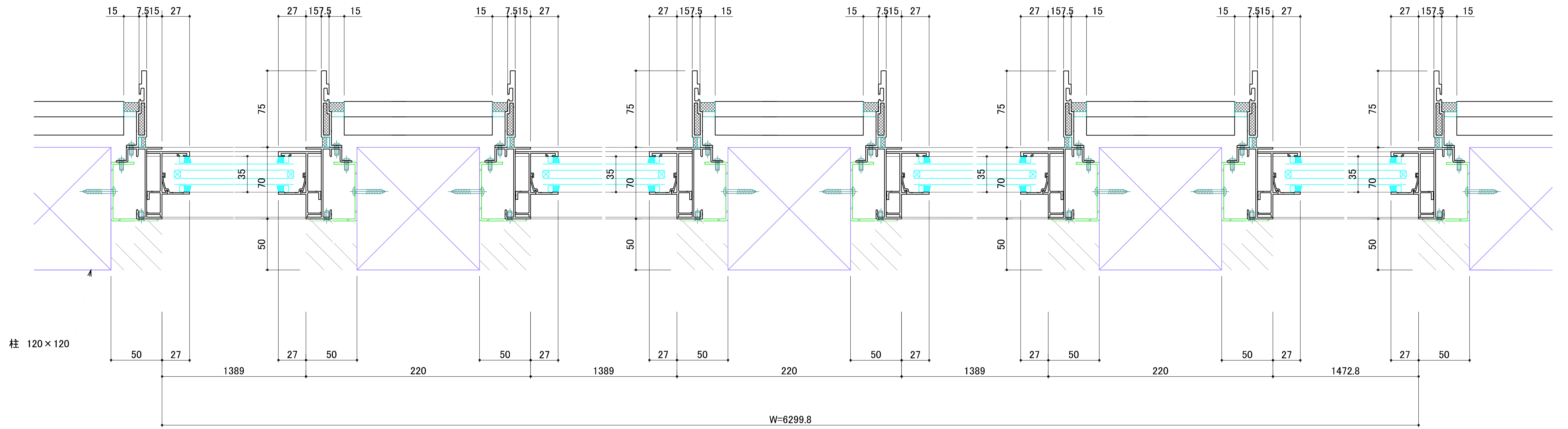
水原・芦澤設計共同体  
株式会社 水原建築設計事務所  
一級建築士事務所 滋賀県知事登録 第63号  
一級建築士登録 第219285号 北村 通  
滋賀県彦根市長曾根町443番地 TEL 0749-22-1679

芦澤電一建築設計事務所  
一級建築士事務所 大阪府知事登録 (口) 第18961号  
一級建築士登録 第298139号 芦澤 竜一  
大阪府大阪市北区中崎西1-1-4 tel 06-6485-2017

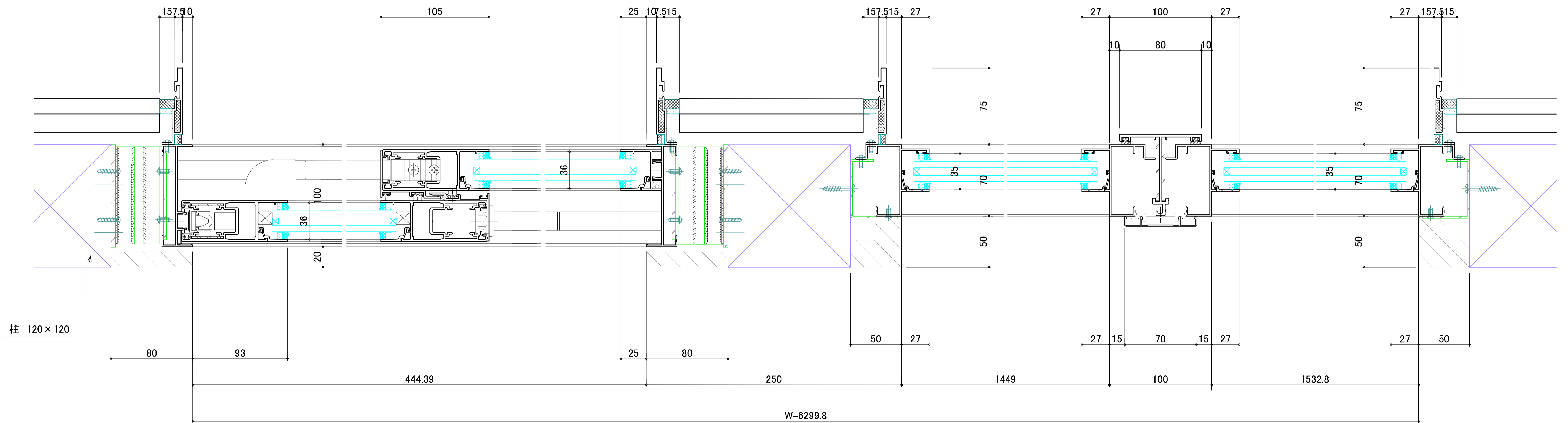
北部図書館・コミュニティ機能整備  
建築工事

建具詳細図4		SHEET NO.
		A-318
DATE	SCALE	A1:1/2.25 A3:1/4.50

C - C 断面詳細図



D - D 断面詳細図



訂正事項	

水原・芦澤設計共同体

株式会社 水原建築設計事務所  
一級建築士事務所 滋賀県知事登録 第63号  
 一級建築士登録 第219285号 北村 通  
 滋賀県彦根市長巻町445番地 TEL 0749-22-1679

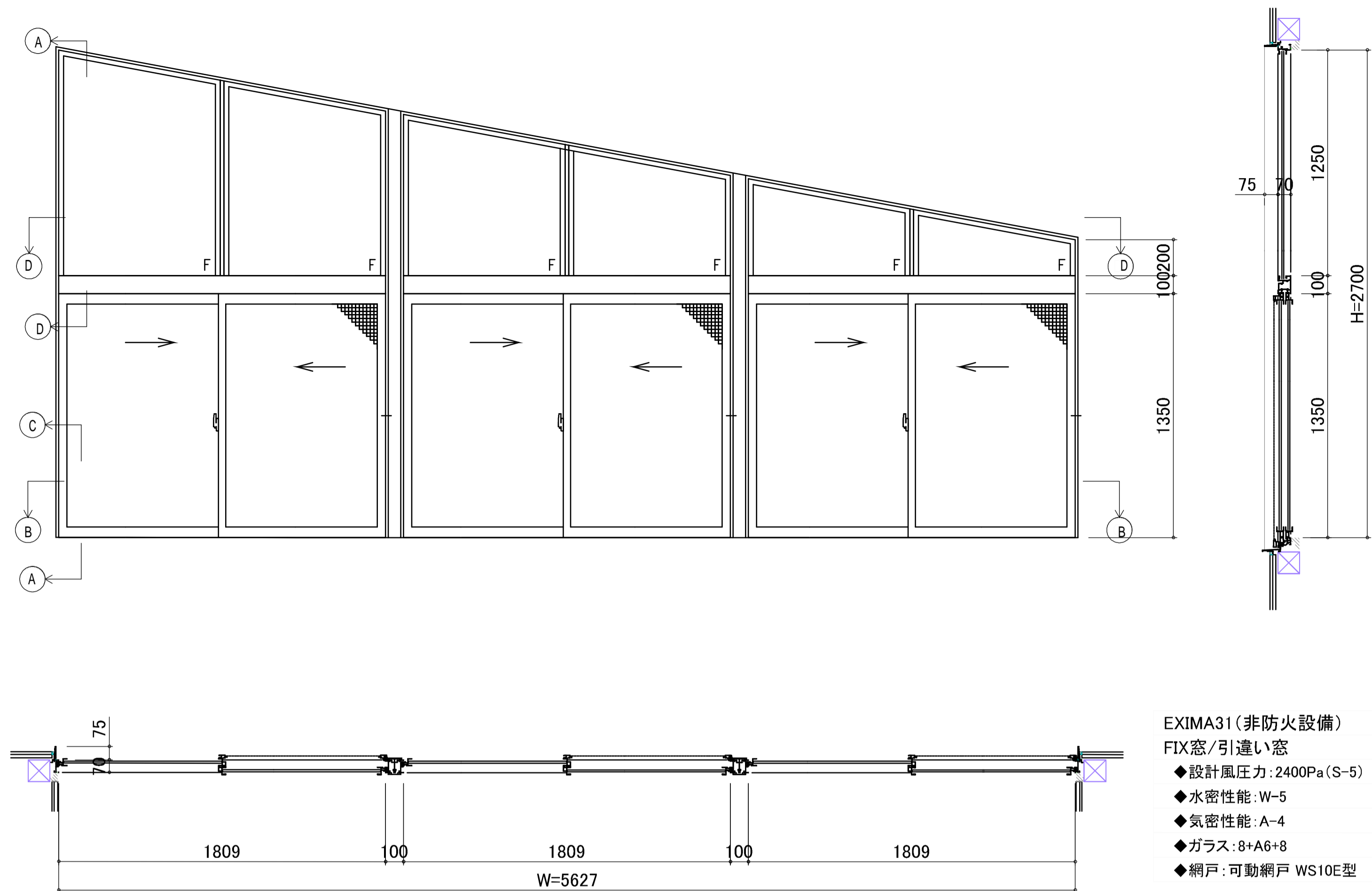
芦澤竜一建築設計事務所  
一級建築士事務所 大阪府知事登録 (口) 第18961号  
 一級建築士登録 第298139号 再澤 竜一  
 大阪府大阪市北区中崎西1-1-4 tel 06-6485-2017

北部図書館・コミュニティ機能整備  
 建築工事

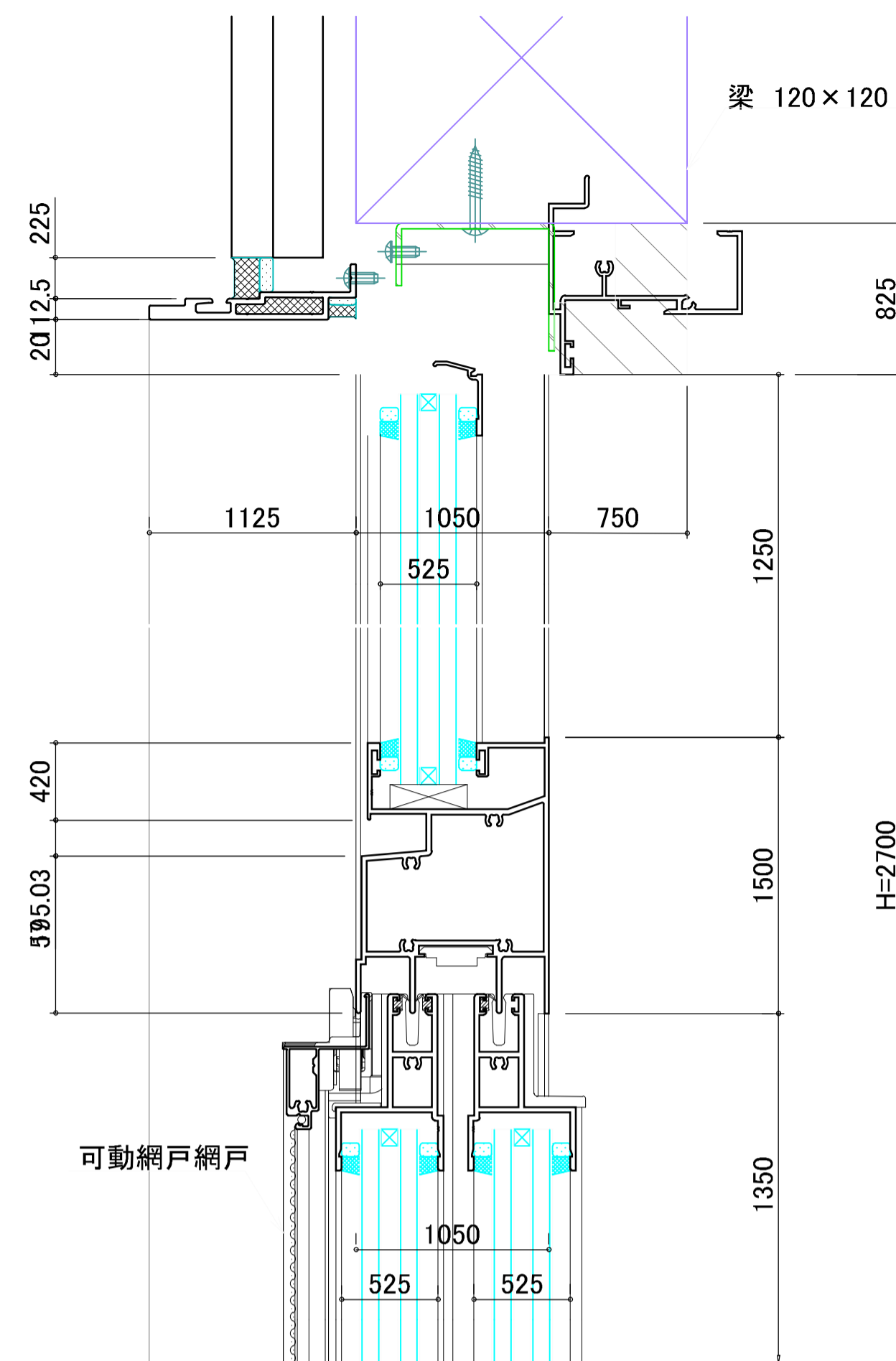
建具詳細図5		
DATE	SCALE	A1:1/2 A3:1/4

SHEET NO.  
A-319

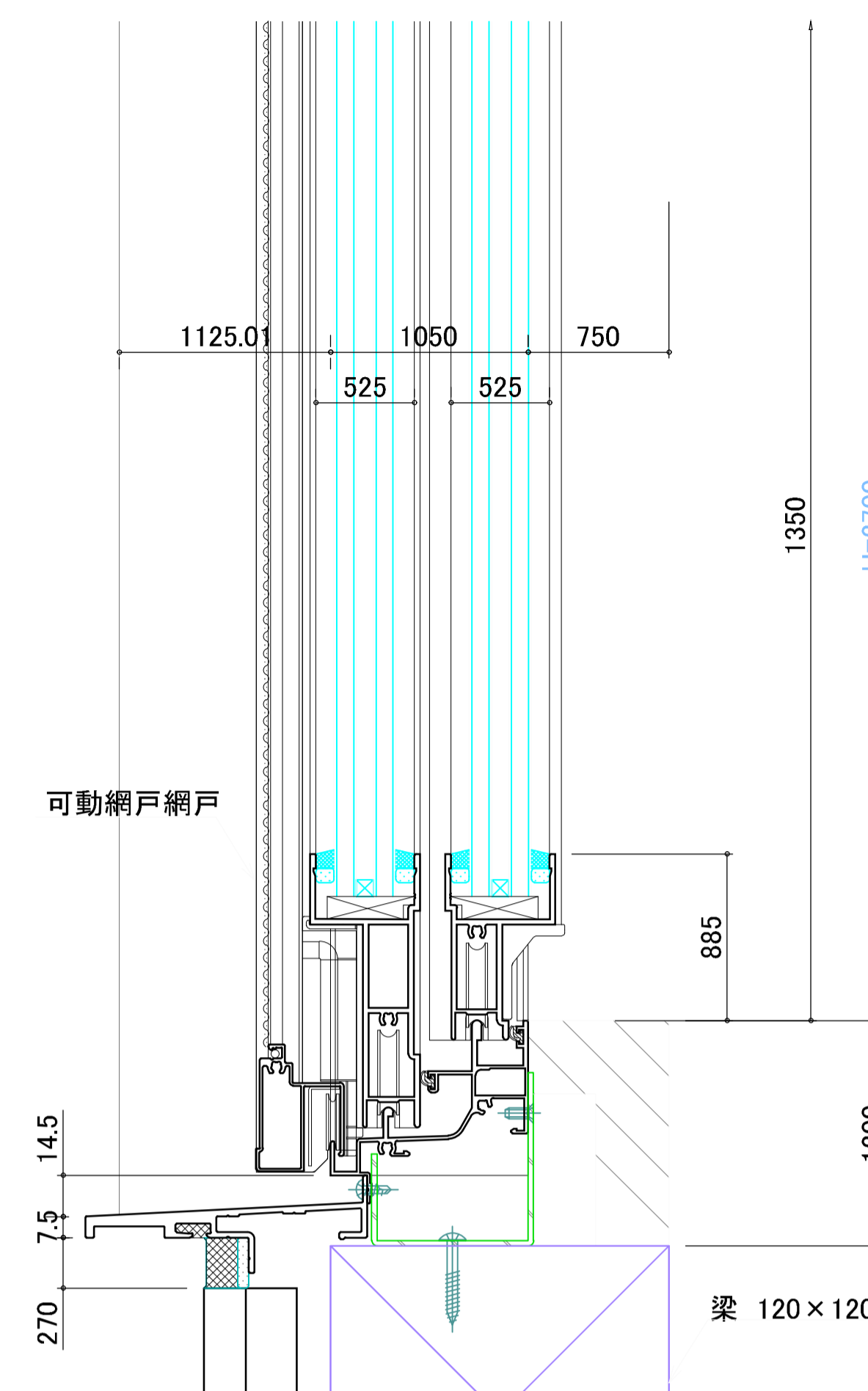
内観姿図・平面図・矩計図



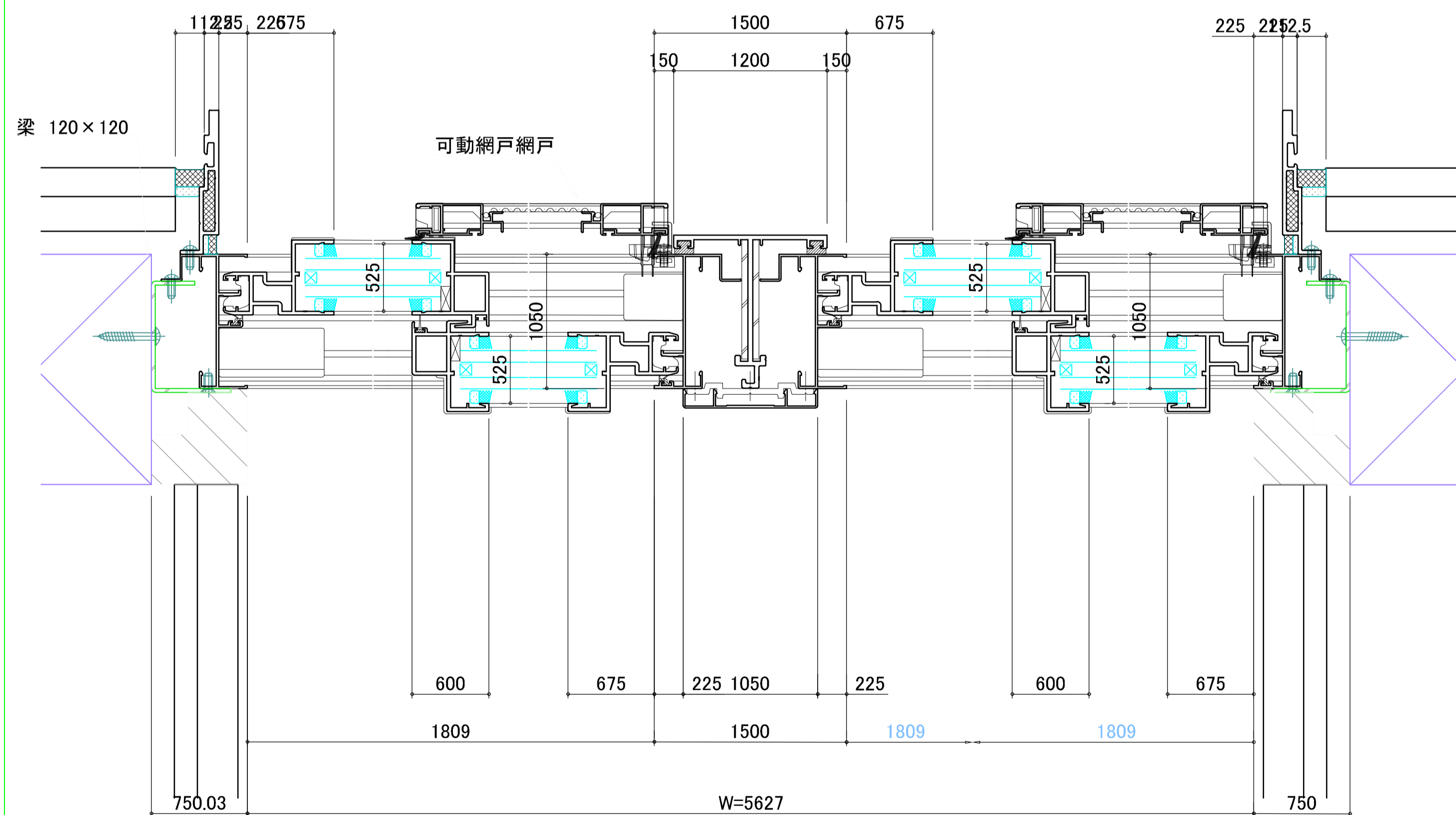
A - A 断面詳細図



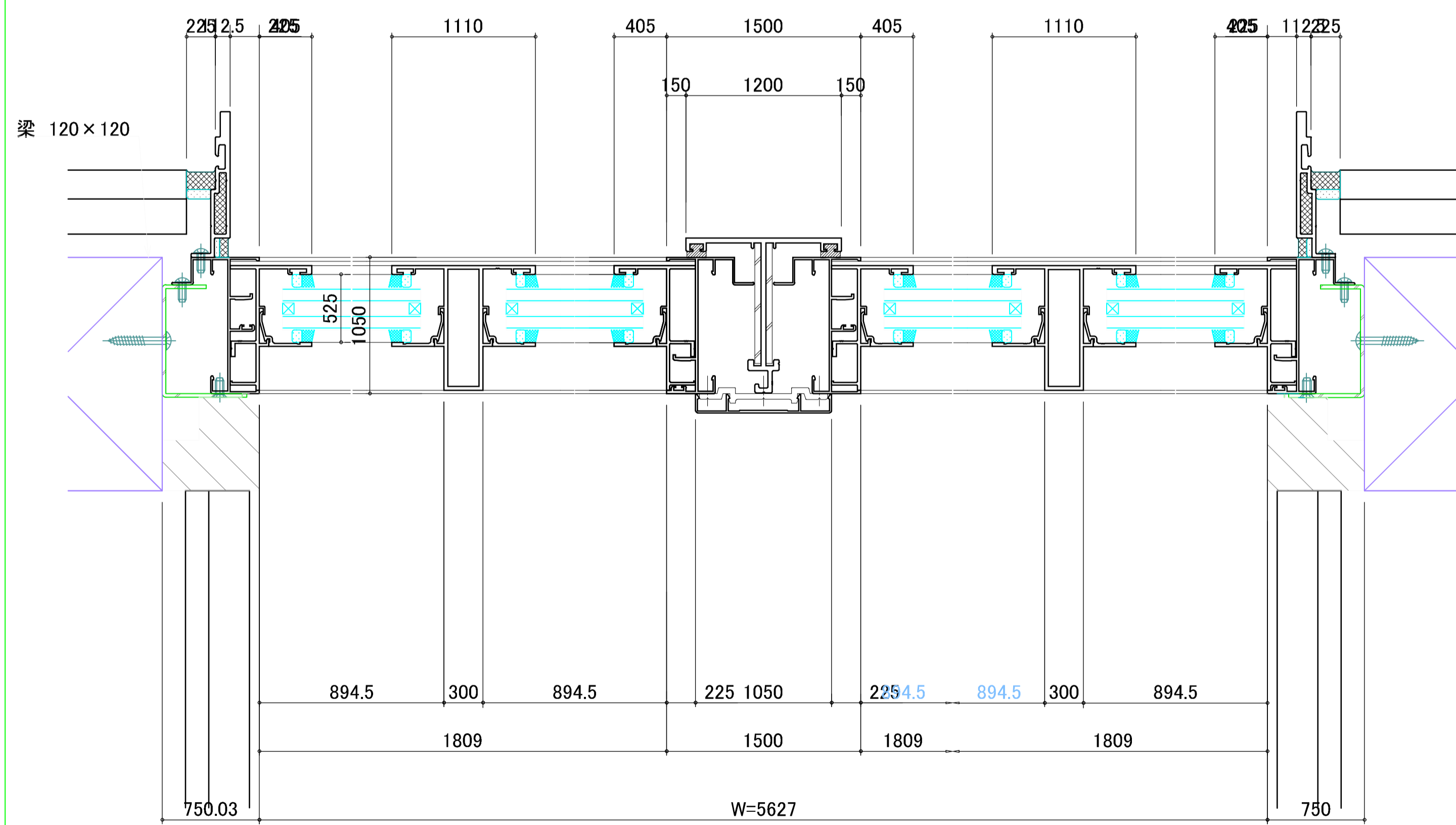
B - B 断面詳細図



C - C 断面詳細図



D - D 断面詳細図



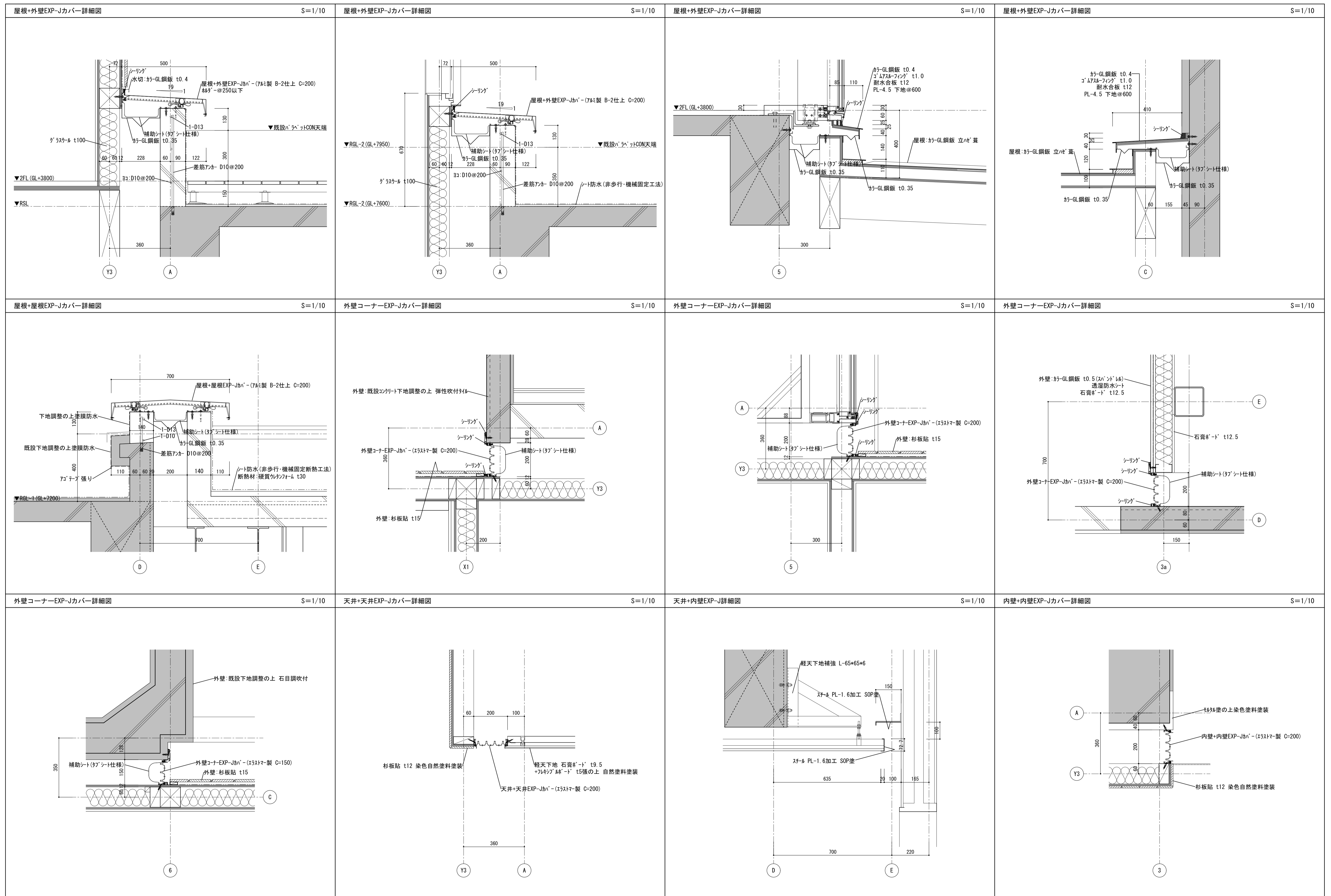
訂正事項	

水原・芦澤設計共同体

株式会社 水原建築設計事務所  
 一級建築士事務所 滋賀県知事登録 第63号  
 一級建築士登録 第219285号 北村 遼  
 滋賀県彦根市長曾根南町443番地 TEL. 0749-22-1679

芦澤竜一建築設計事務所  
 一級建築士事務所 大阪府知事登録 (口) 第18961号  
 一級建築士登録 第298139号 芦澤 竜一  
 大阪府大阪市北区中崎西1-1-4 tel 06-6485-2017

建具詳細図6			SHEET NO.
			A-320
DATE	SCALE	A1:1/2.30	
		A3:1/4.60	



訂正事項	

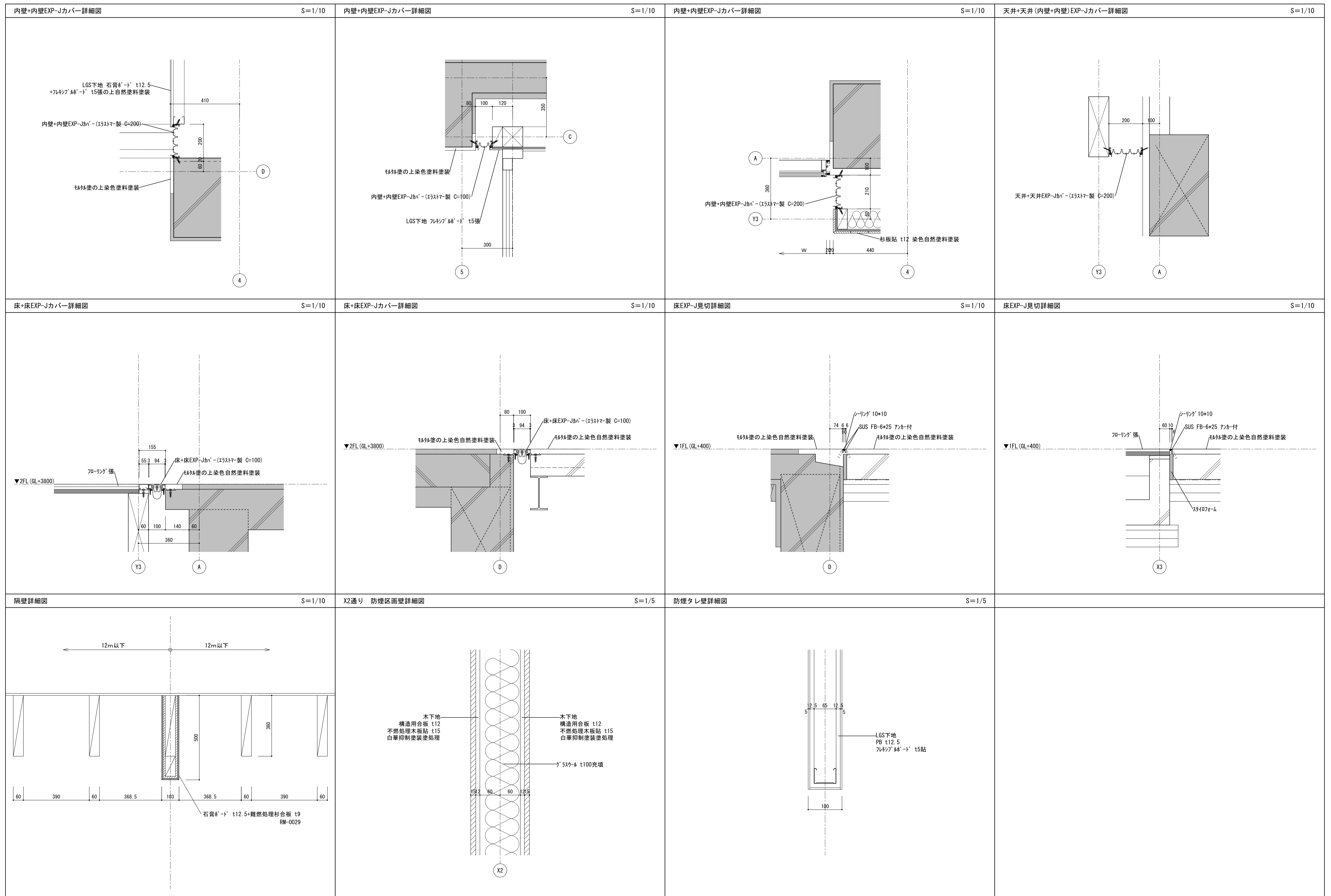
**水原・芦澤設計共同体**

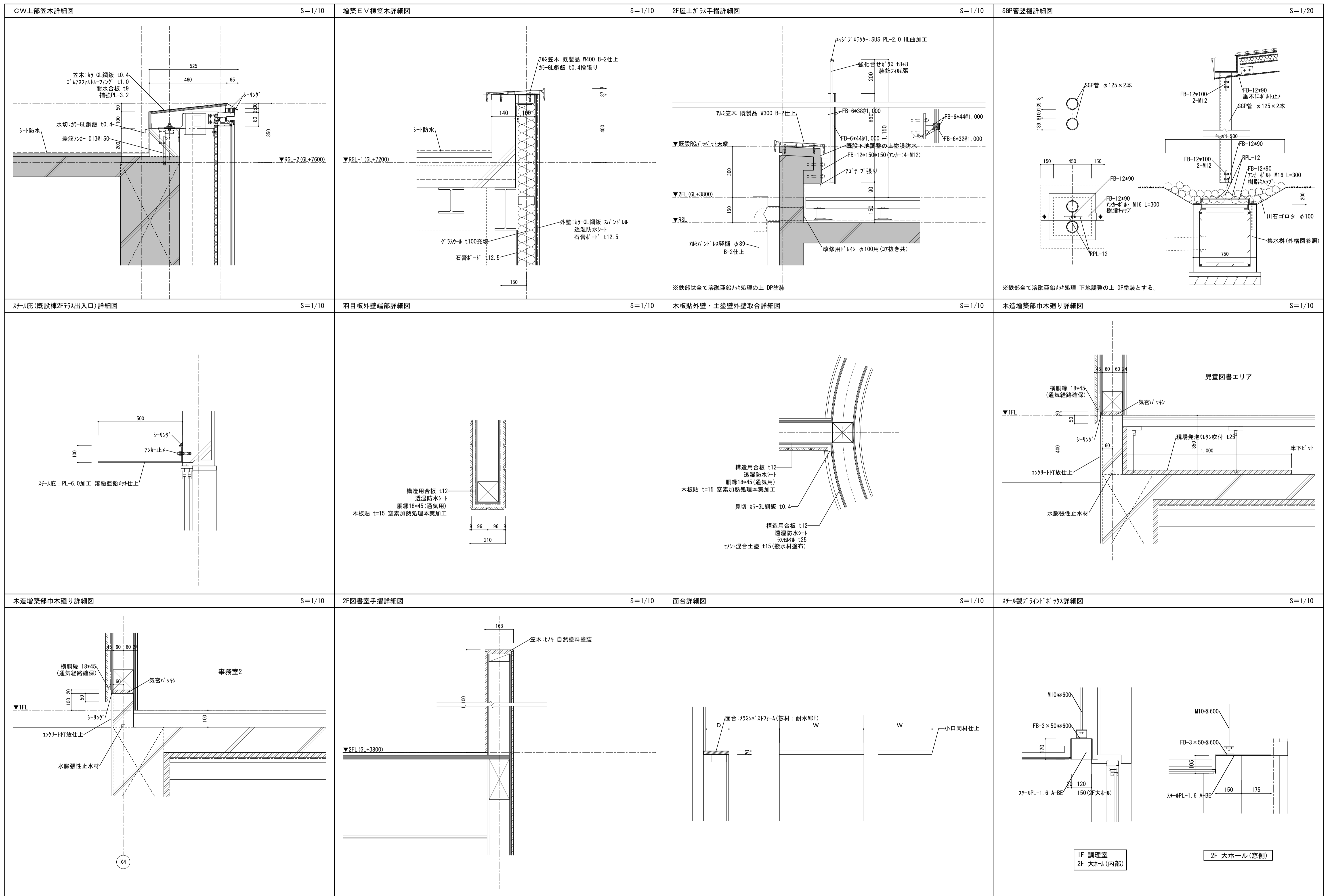
株式会社 水原建築設計事務所  
一級建築士事務所 登録番号 第63号  
 一級建築士登録 第21928号 北村 浩  
 設置県産市長官職補用443番地 TEL. 0749-22-1679

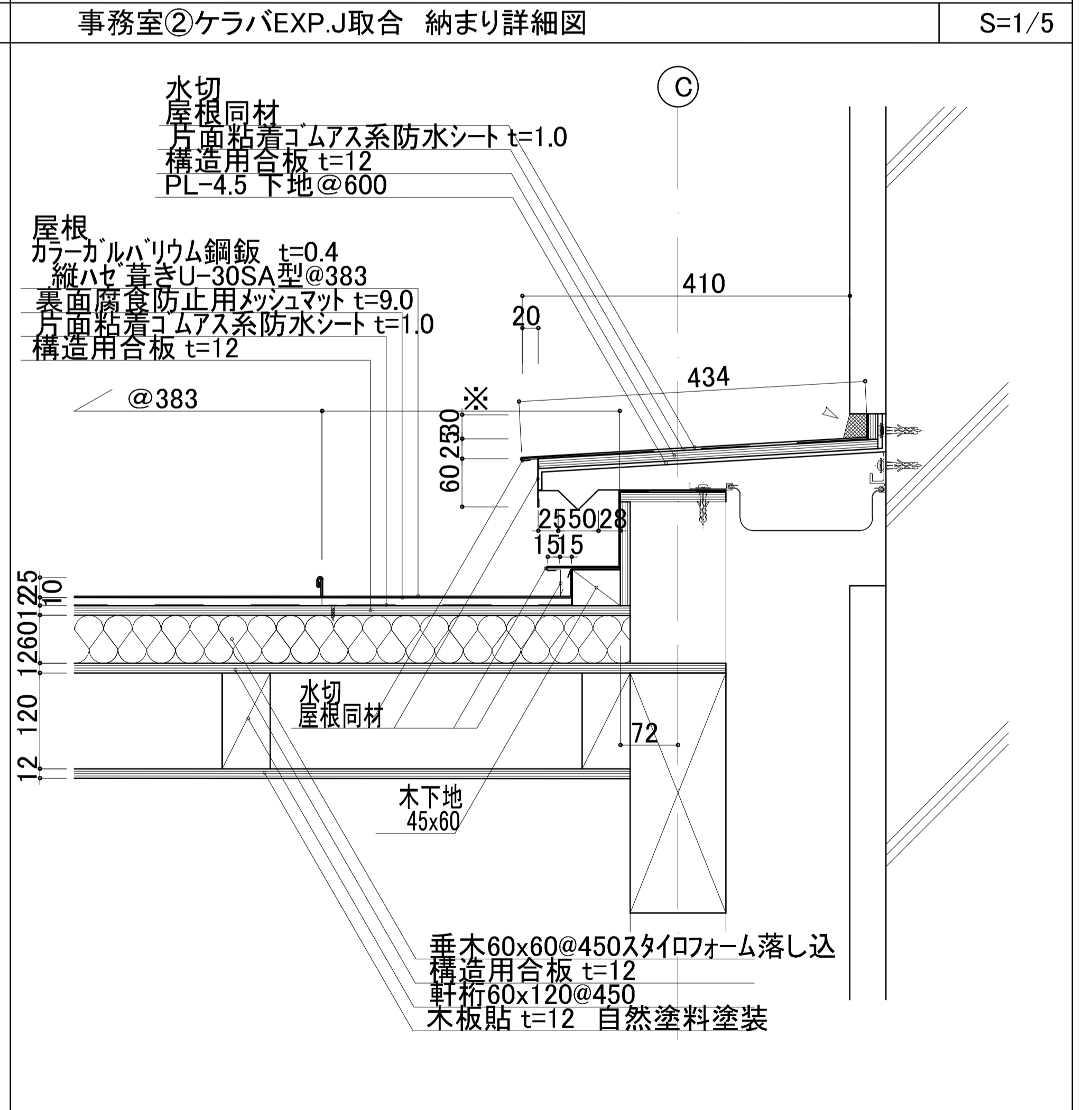
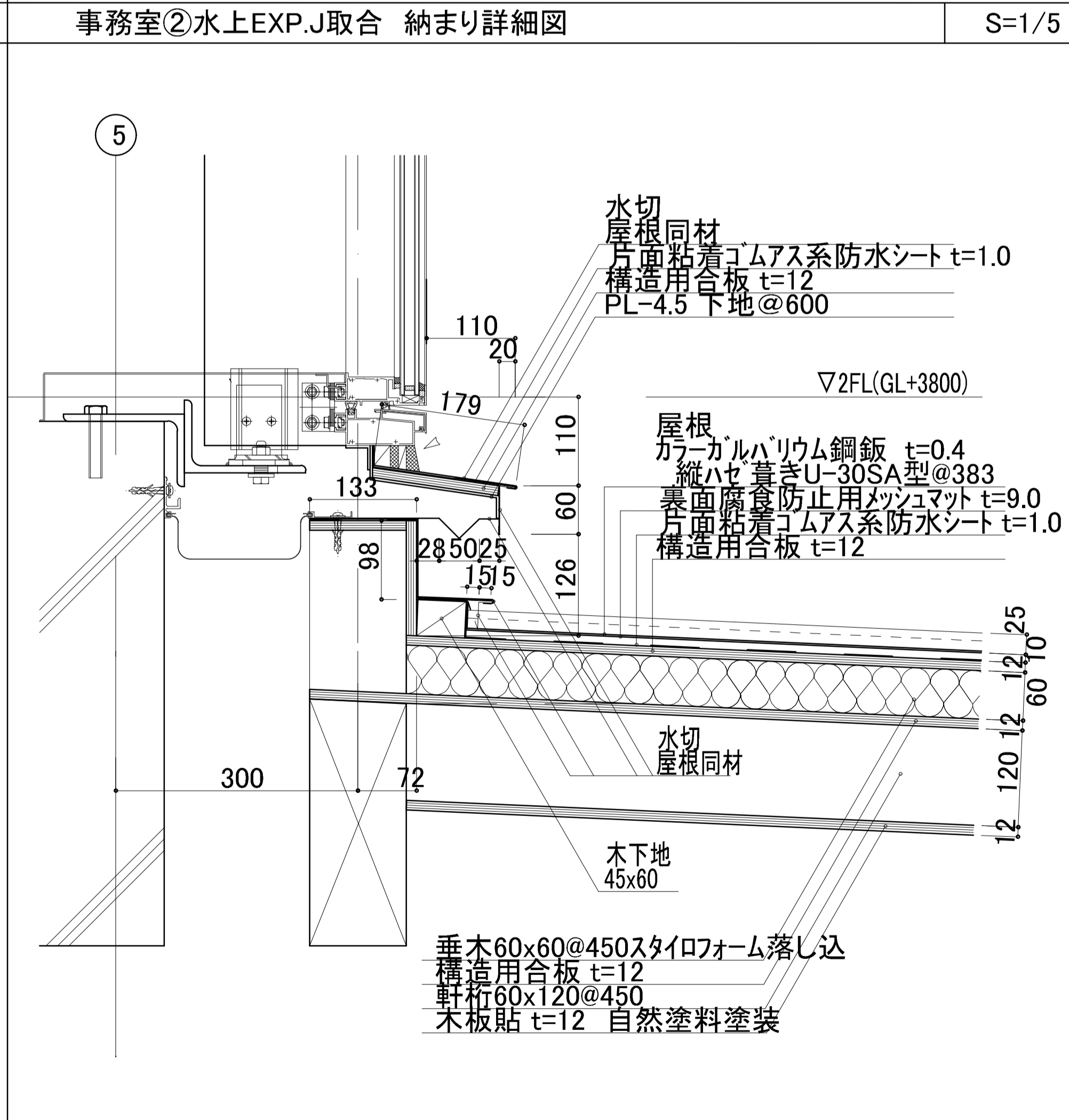
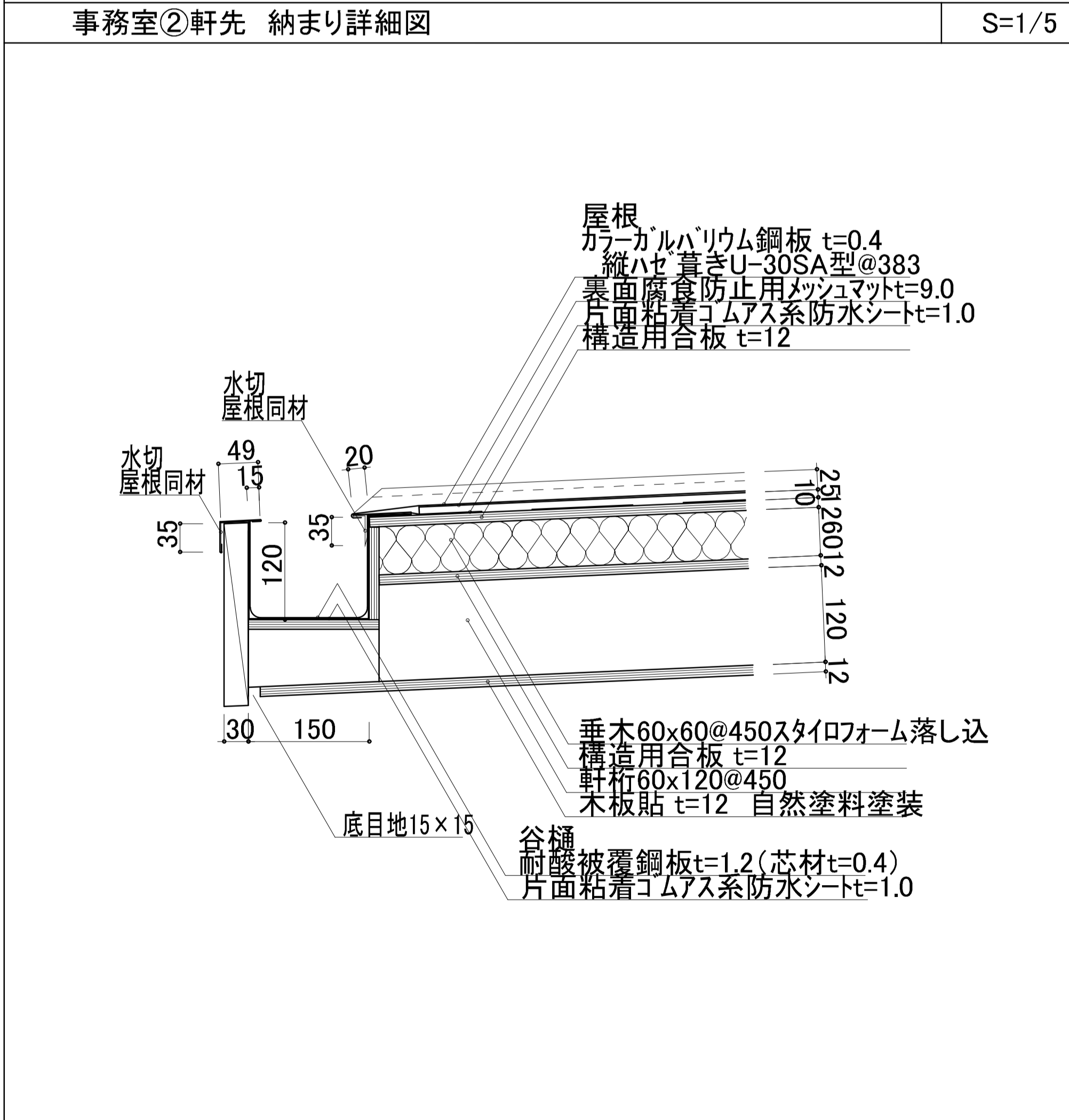
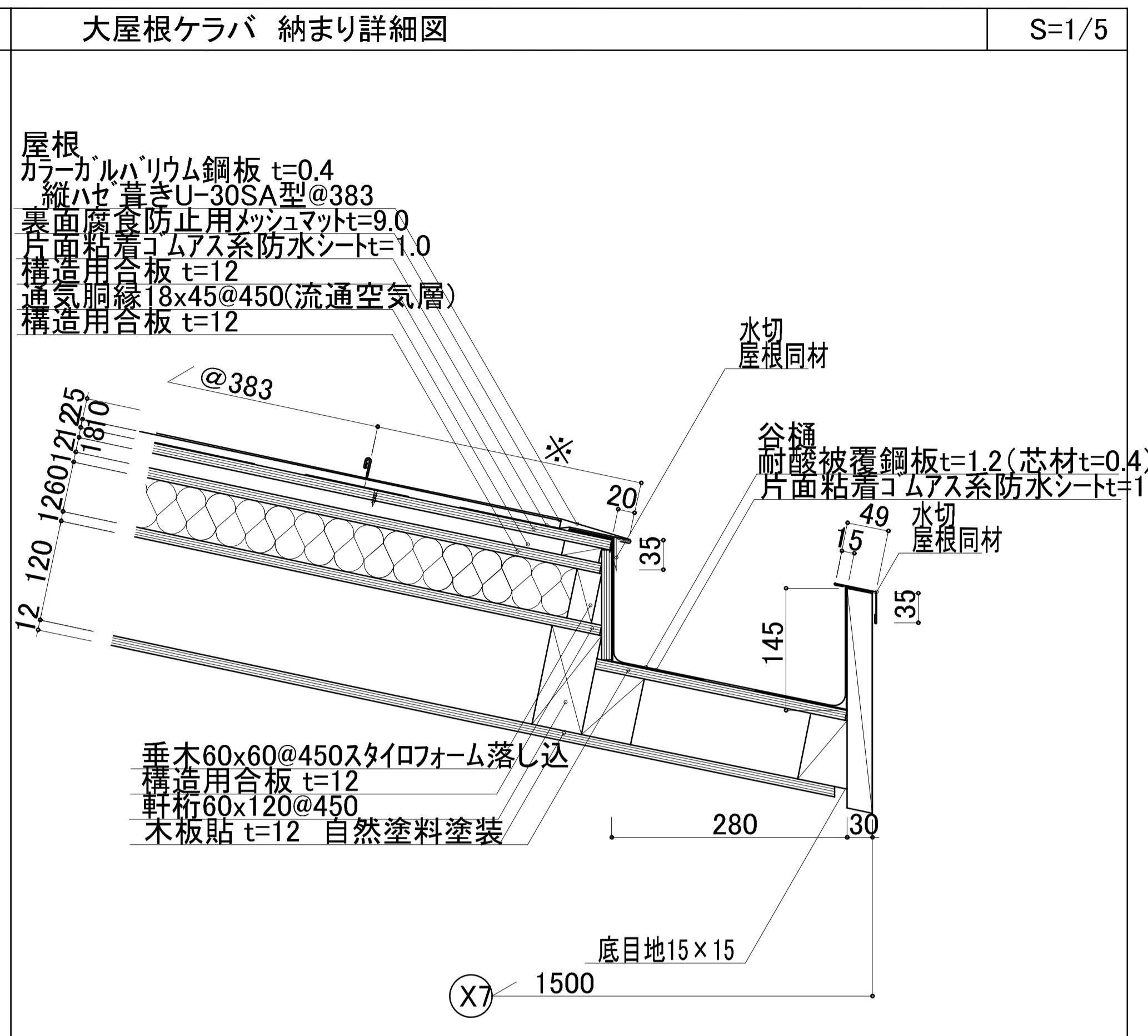
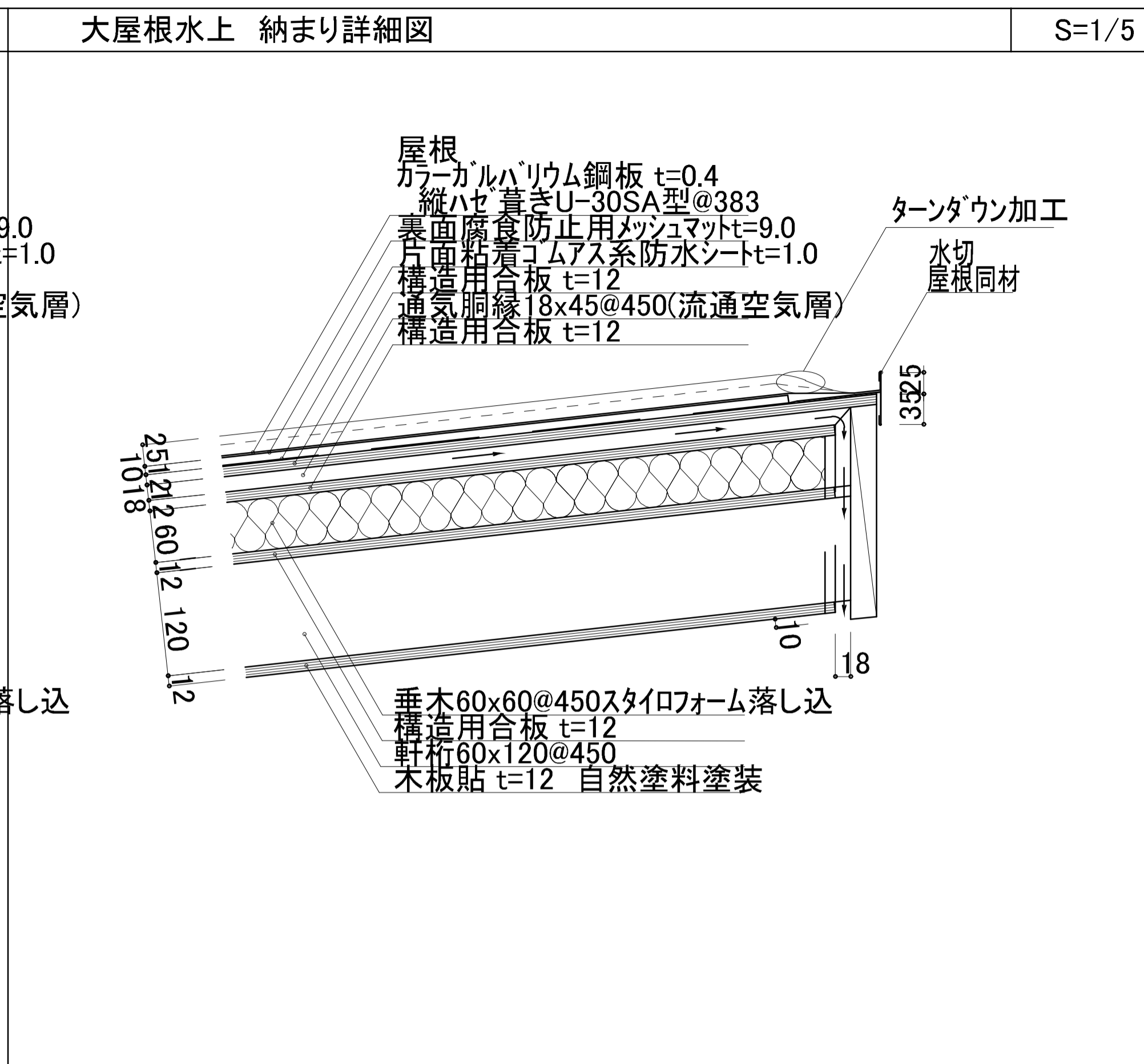
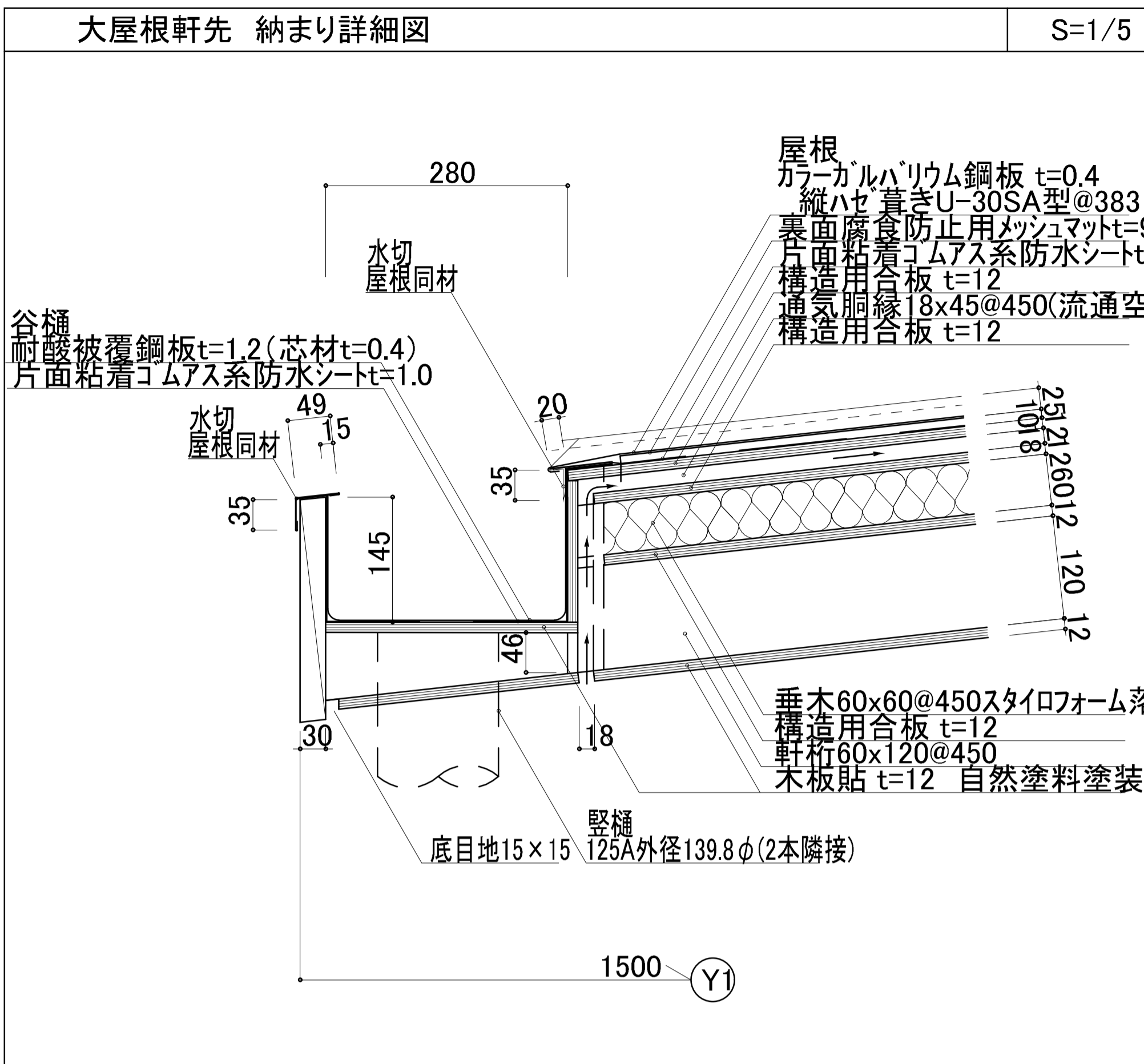
芦澤電一建築設計事務所  
一級建築士事務所 大阪府知事登録 (ロ) 第2425号  
 一級建築士登録 第29819号 芦澤 竜  
 大阪府大阪市北区中崎西1-1-4 TEL. 06-6465-2017

**北部図書機能・コミュニティ機能整備  
建築工事**

部分詳細図 1		SHEET NO. A-401
DATE 2021.12	SCALE A1:1/10 A3:1/20	

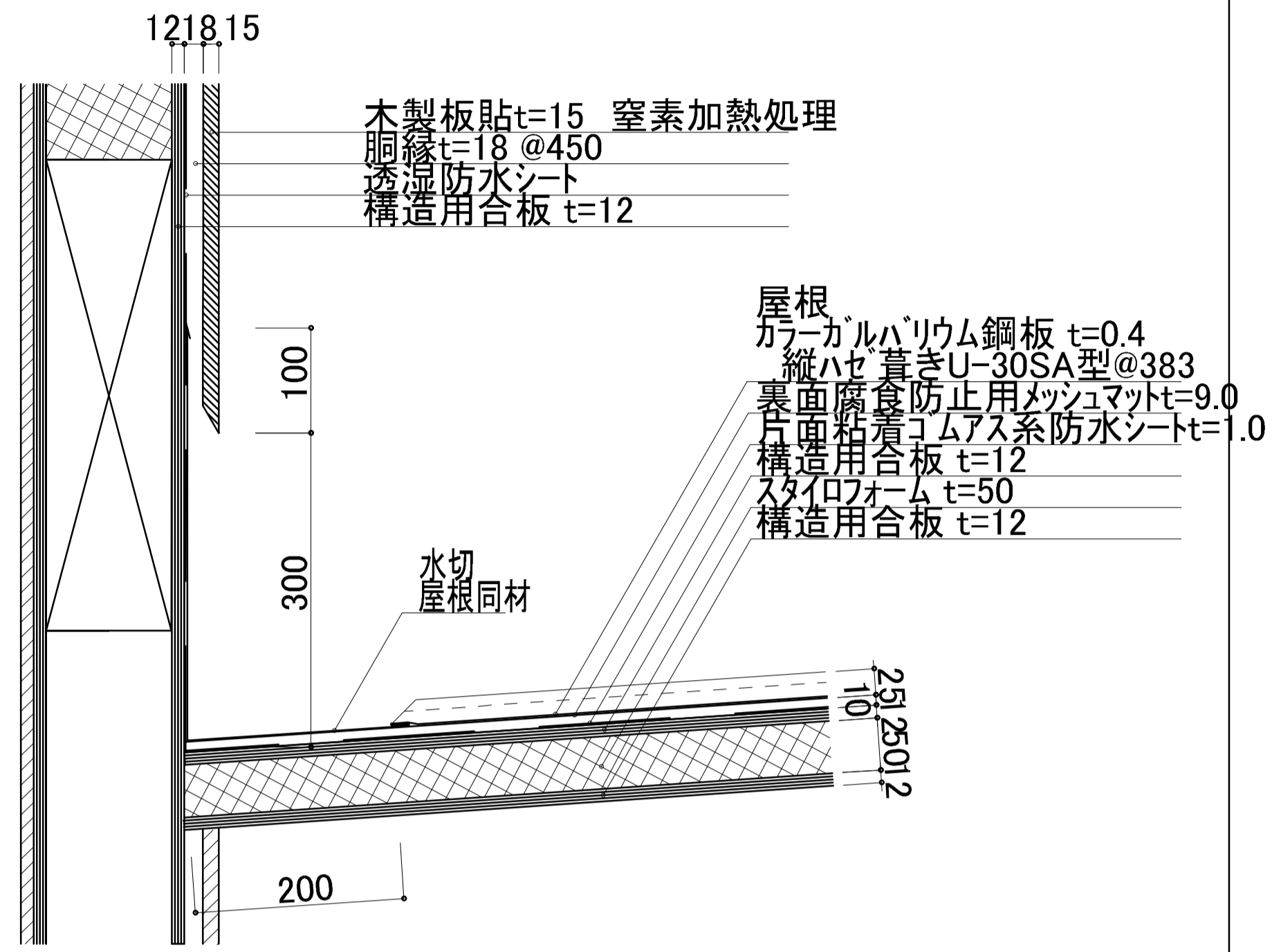






外壁屋根取合 納まり詳細図

S=1/5



訂正事項	

水原・芦澤設計共同体

株式会社 水原建築設計事務所  
 一級建築士事務所 滋賀県知事登録 第63号  
 一級建築士登録 第219285号 北村 通  
 滋賀県彦根市長曾根南町443番地 TEL 0749-22-1679

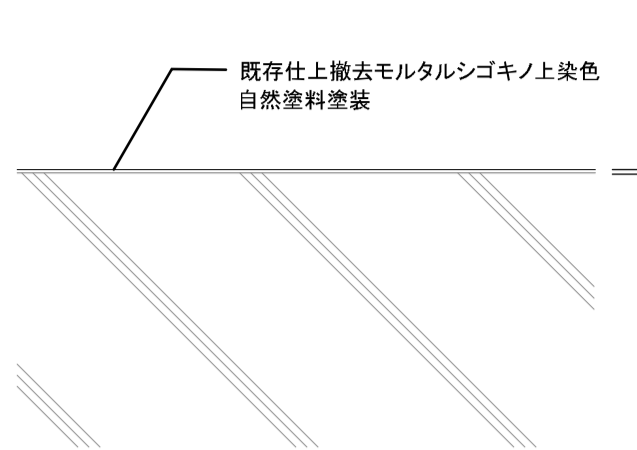
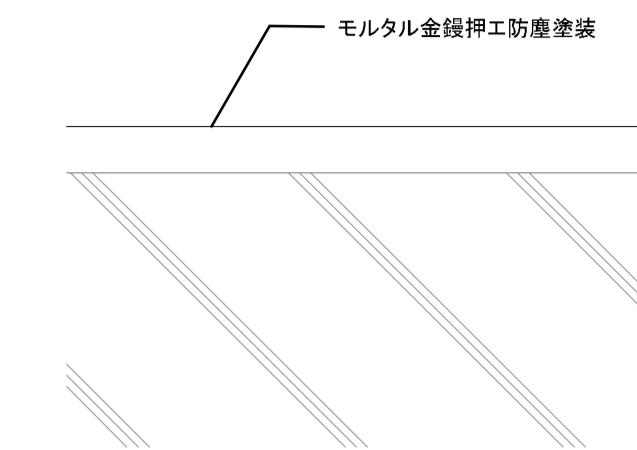
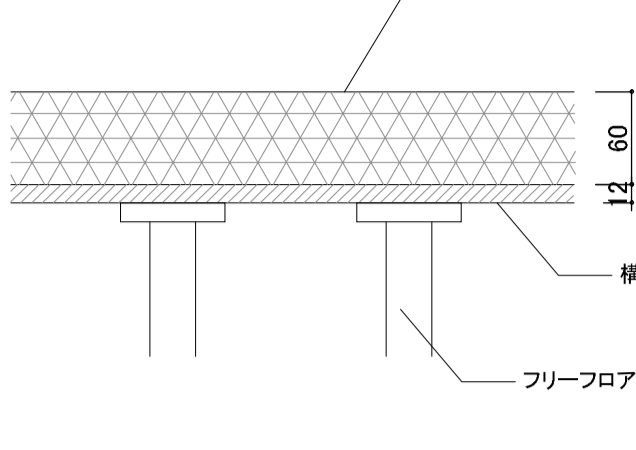
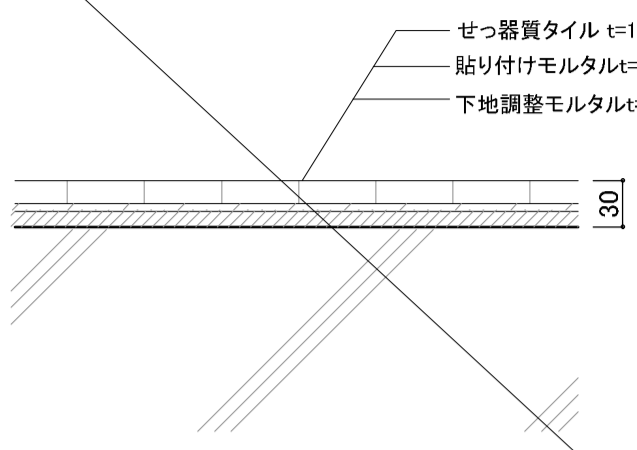
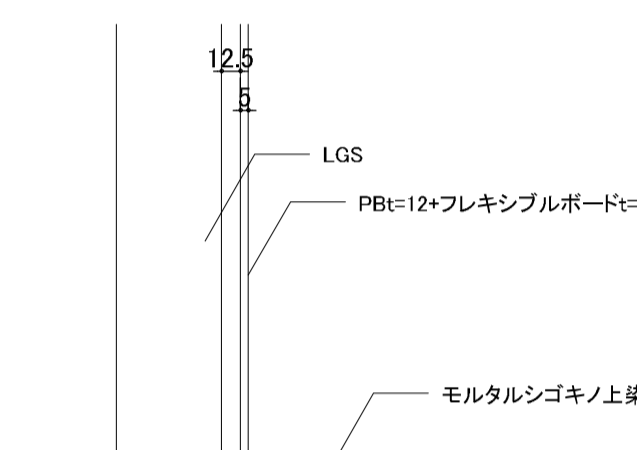
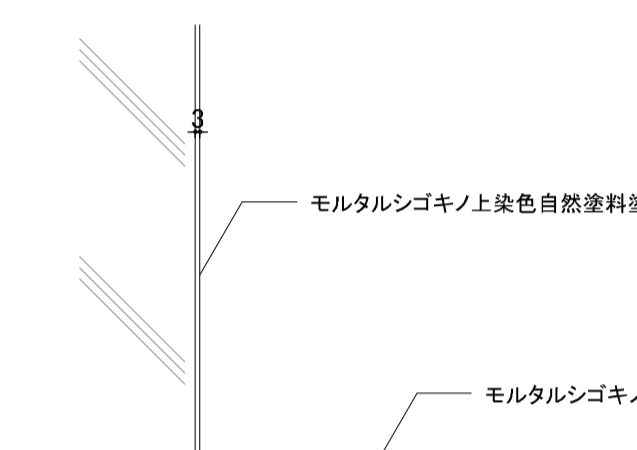
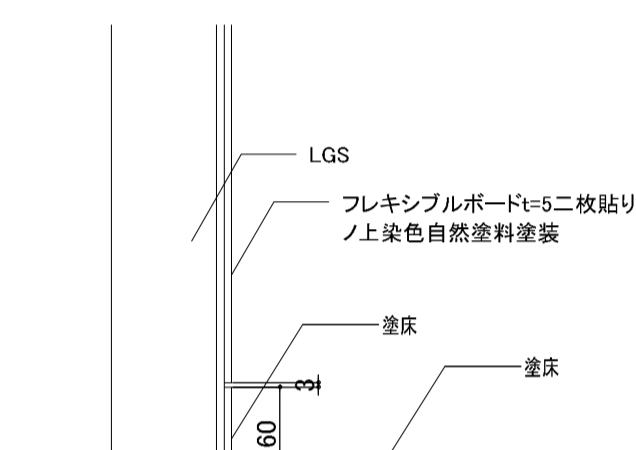
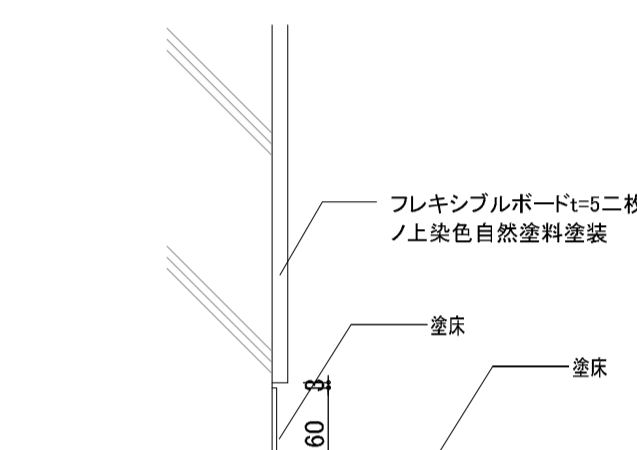
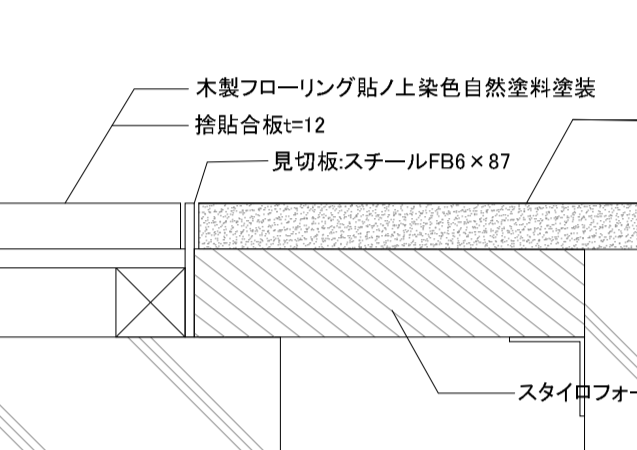
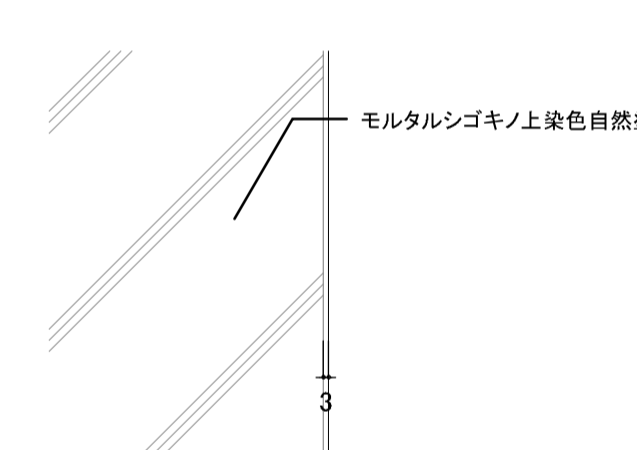
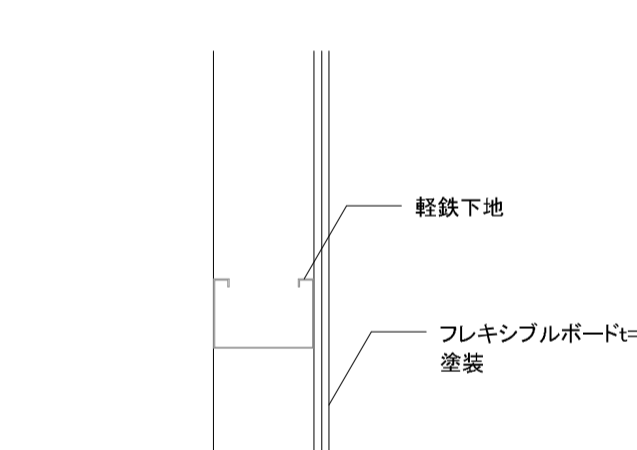
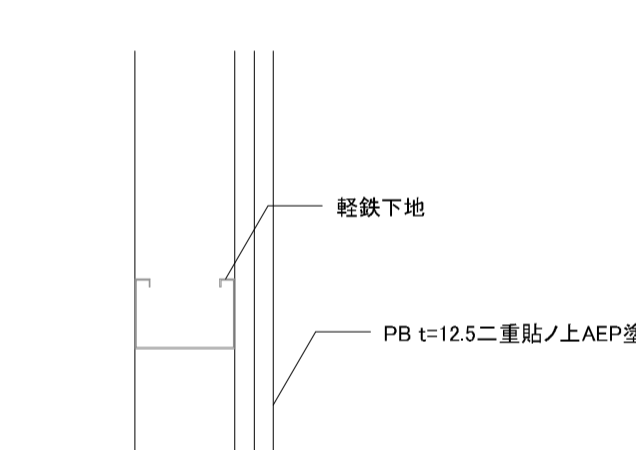

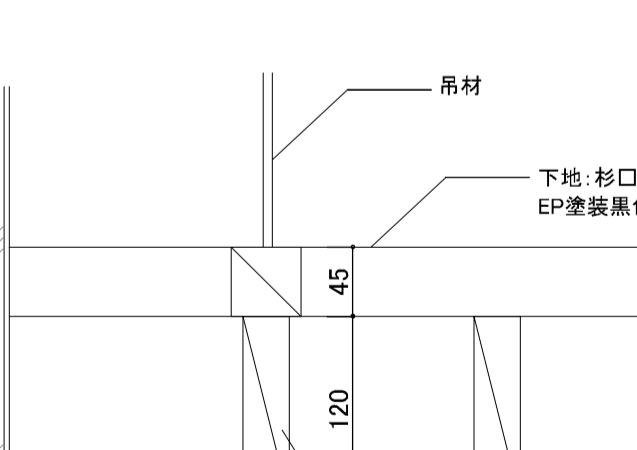
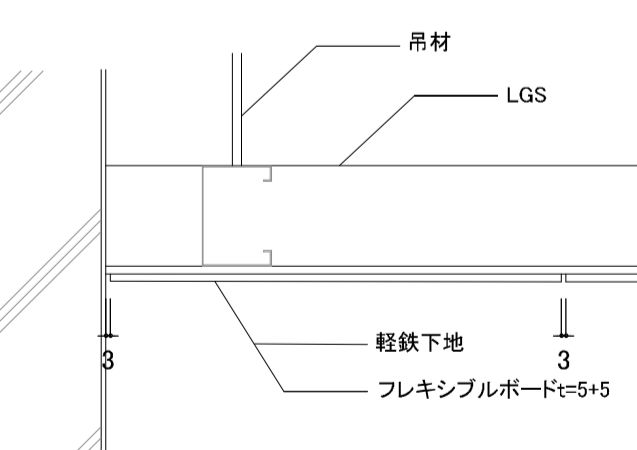
芦澤竜一建築設計事務所  
 一級建築士事務所 大阪府知事登録 (ロ) 第18961号  
 一級建築士登録 第298139号 芦澤 竜一  
 大阪府大阪市北区中崎西1-1-4 tel 06-6485-2017

北部図書館・コミュニティ機能整備  
 建築工事

部分詳細図2				SHEET NO.
				A-405
DATE	SCALE	A1:1/ 2.5,5		
		A3:1/ 5.10		



既存改修部

<p>床: 既存仕上撤去モルタルシゴキノ上染色自然塗料塗装 S- 1:10</p> 	<p>床: モルタル金銀押工防塵塗装 S- 1:10</p> 	<p>床: 畳敷 S- 1:10</p> 	<p>床: せつ器質タイル貼t=15 S- 1:10</p> 		
<p>巾木(巾木なし) S- 1:10</p> 	<p>巾木(巾木なし) S- 1:10</p> 	<p>巾木 S- 1:10</p> 	<p>巾木 S- 1:10</p> 	<p>床見切 S- 1:10</p> 	
<p>壁: シゴキモルタル塗ノ上染色染色自然塗料塗装(RC) S- 1:10</p> 	<p>壁: フレキシブルボード二重貼ノ上染色自然塗料塗装(LGS) S- 1:10</p> 	<p>厨房 S- 1:10</p> 	<p>厨房 S- 1:10</p> 		
<p>天井: 杉□30×120 S- 1:20</p> 	<p>天井: フレキシブルボード二重貼ノ上染色自然塗料塗装(LGS) S- 1:10</p> 				

訂正事項	

**水原・芦澤設計共同体**

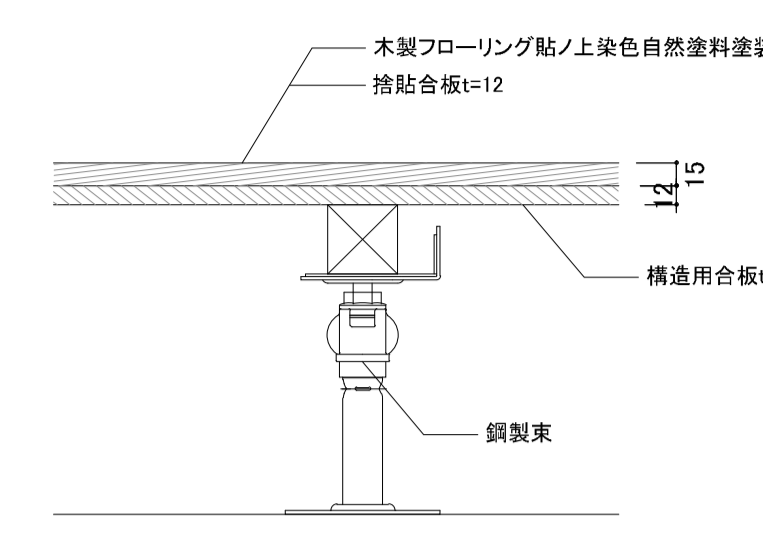
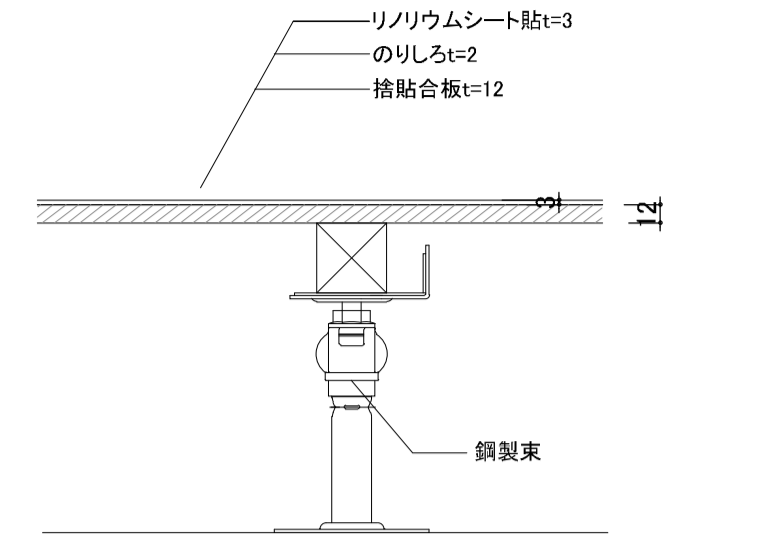
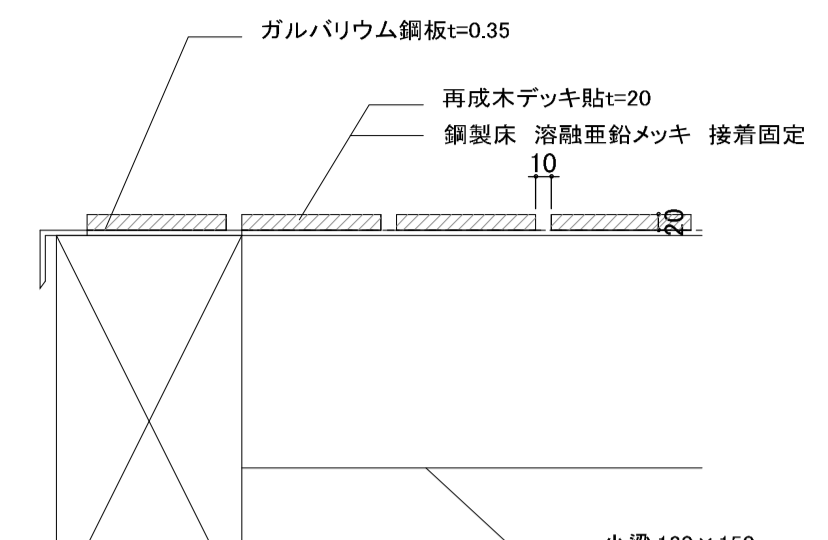
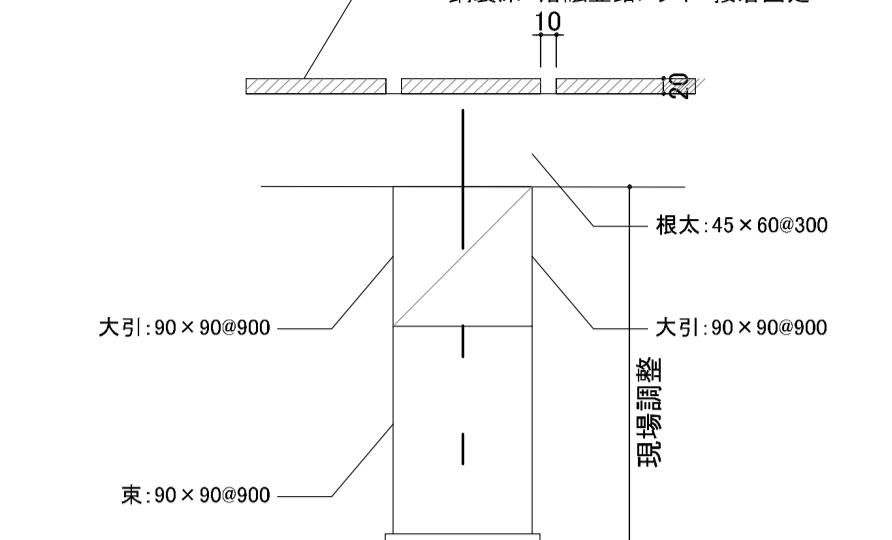
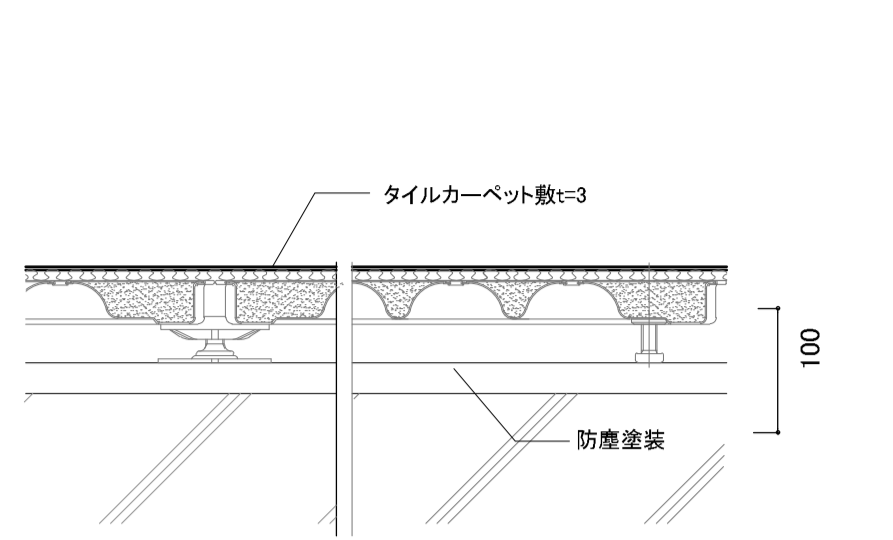
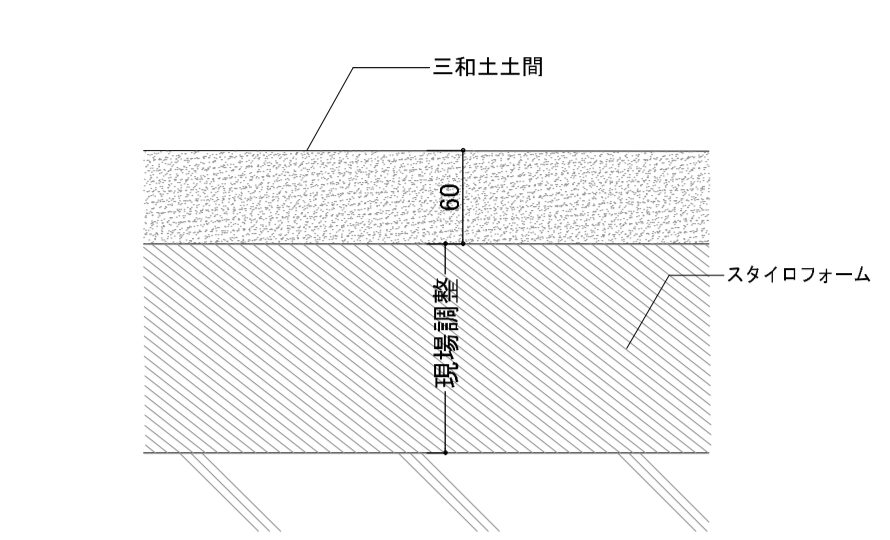
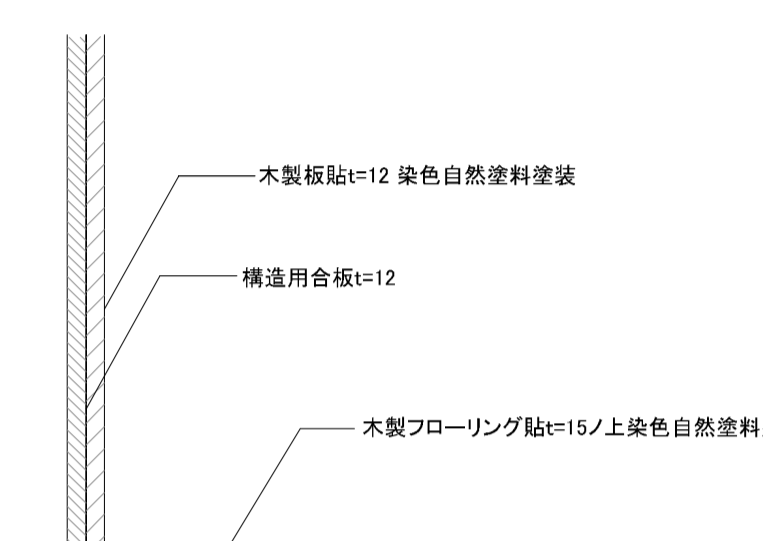
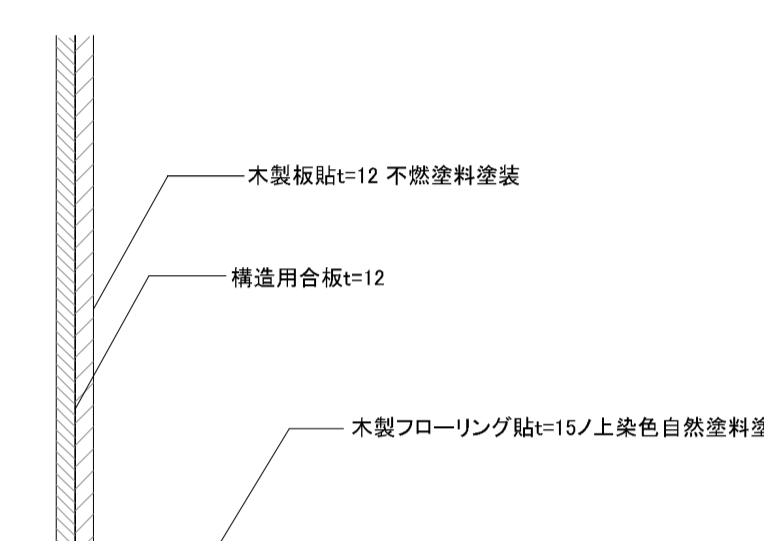
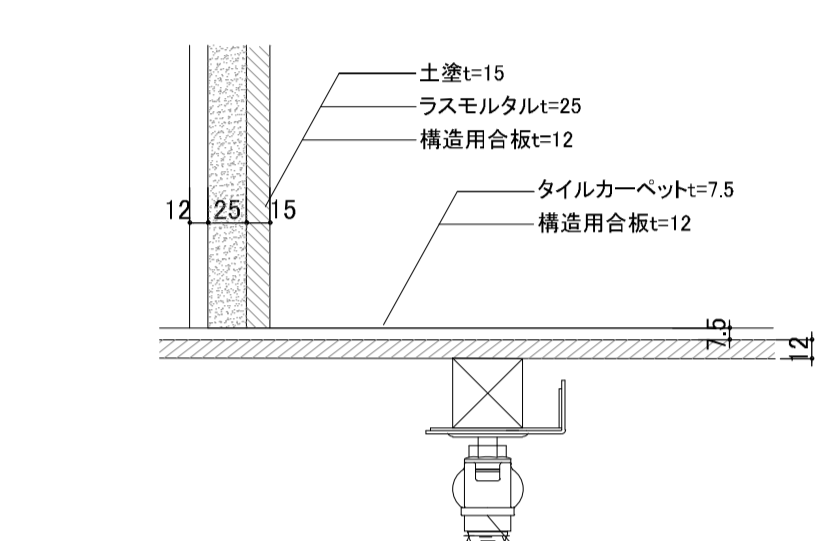
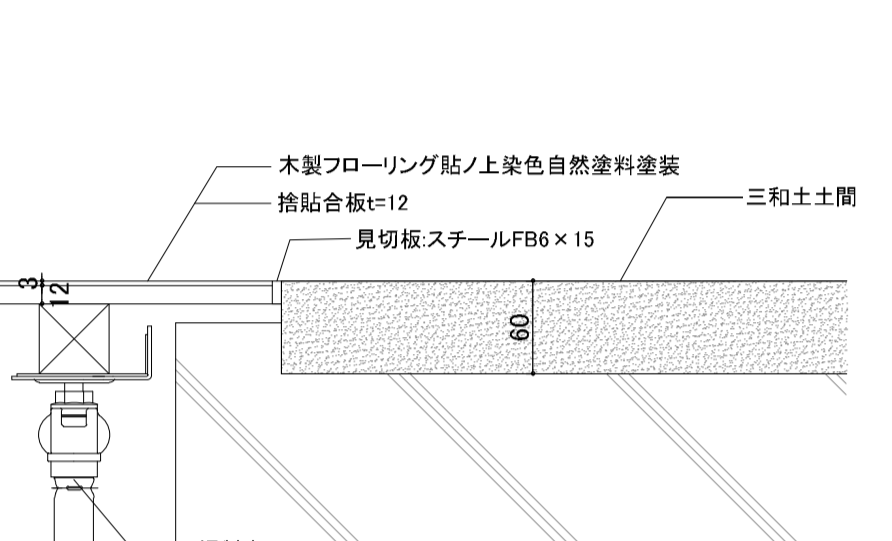
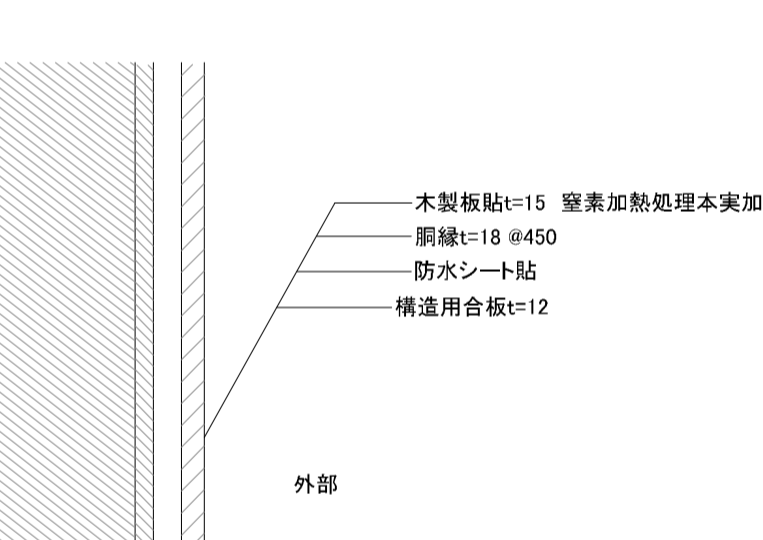
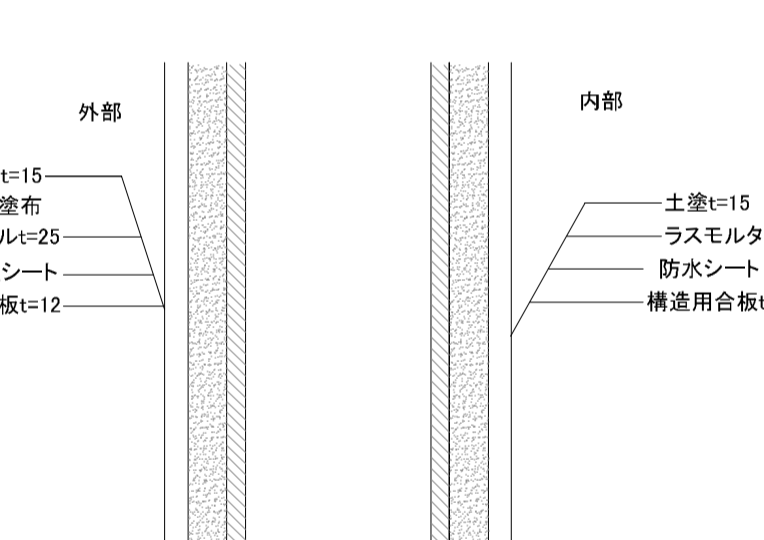
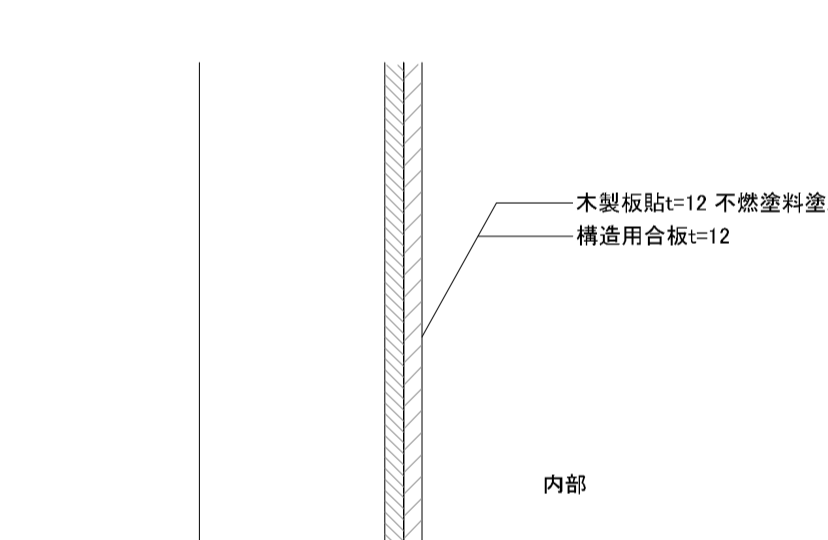
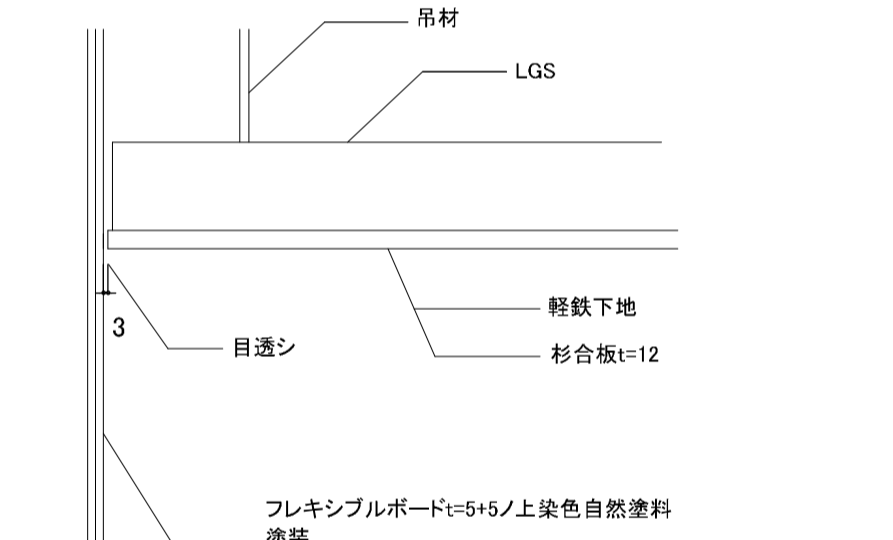
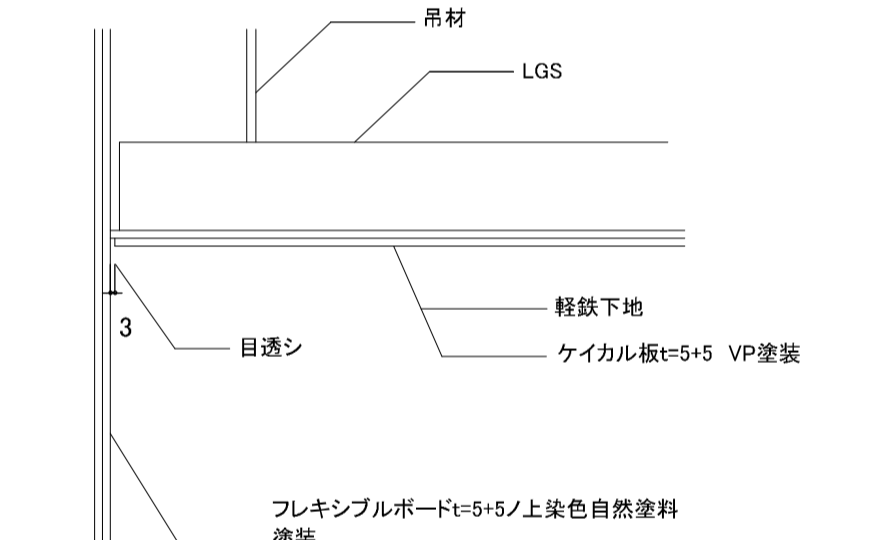
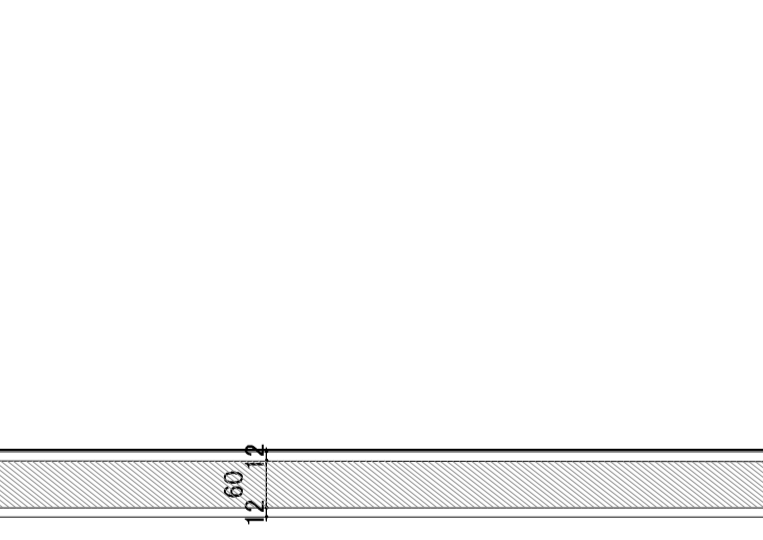
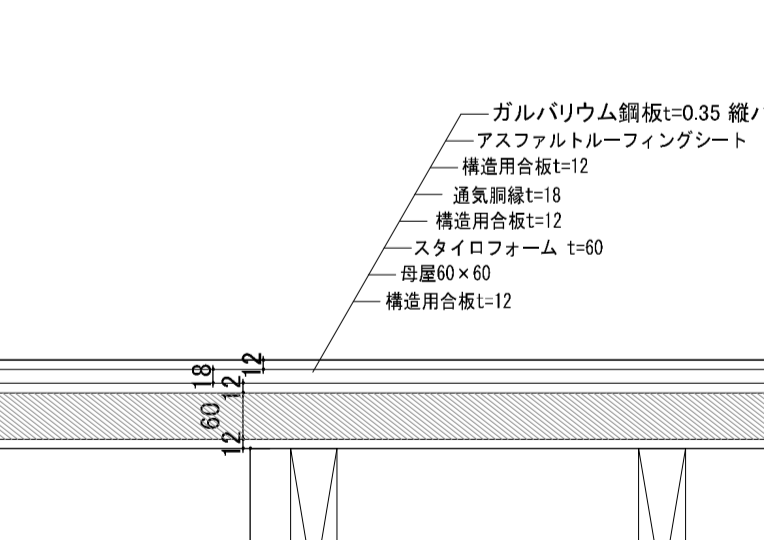
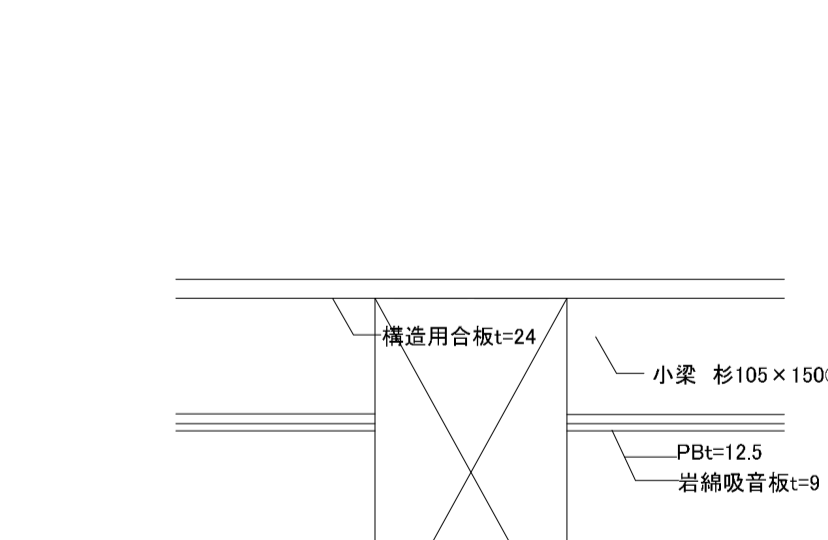
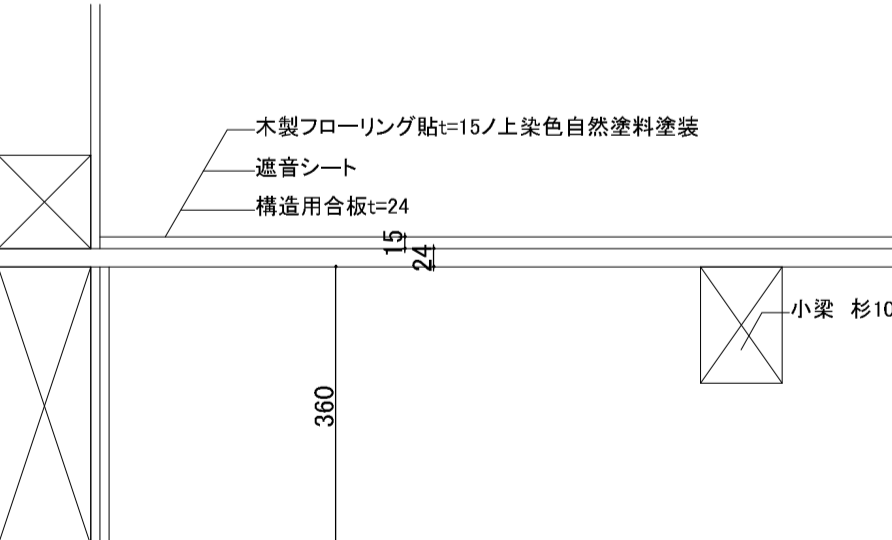
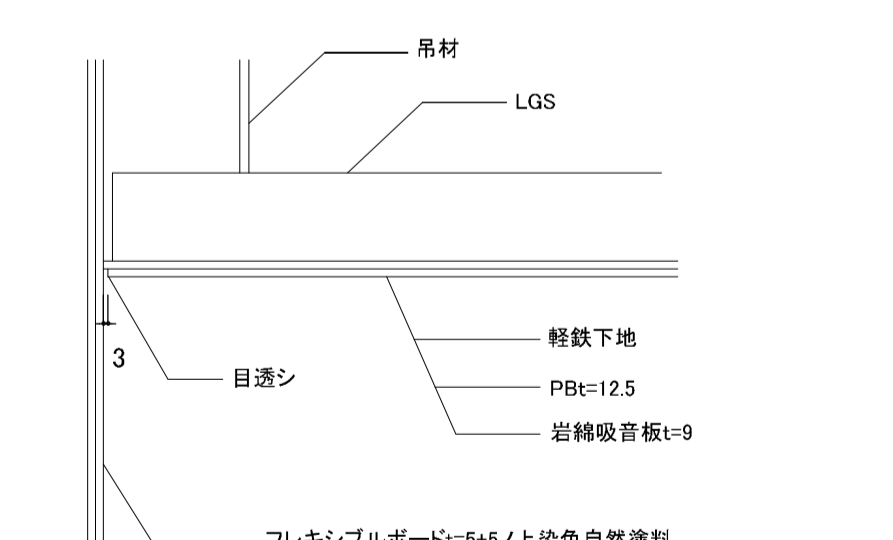
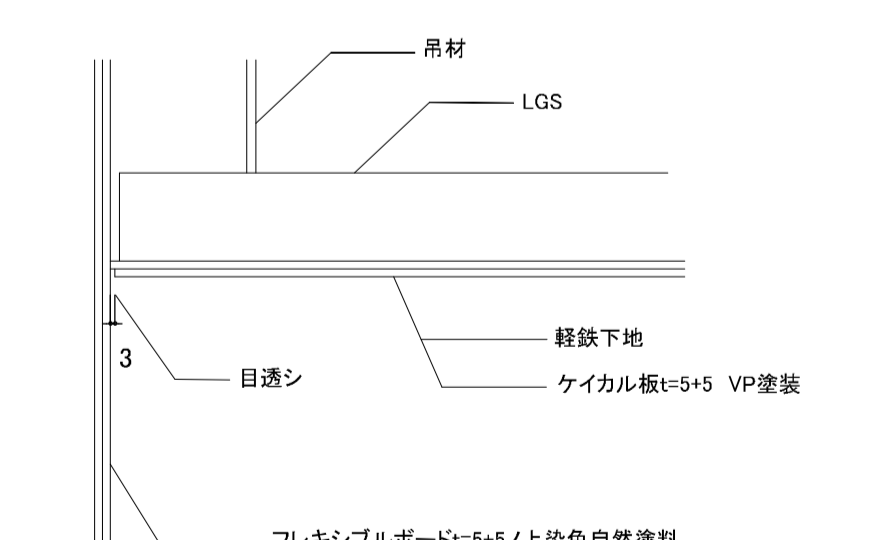
株式会社 水原建築設計事務所  
 一級建築士事務所 滋賀県知事登録 第63号  
 一級建築士登録 第219285号 北村 通  
 滋賀県彦根市長曾根南町443番地 TEL. 0749-22-1679

芦澤竜一建築設計事務所  
 一級建築士事務所 大阪府知事登録 (口) 第18961号  
 一級建築士登録 第298139号 芦澤 竜一  
 大阪府大阪市北区中崎西1-1-4 tel. 06-6485-2017

北部図書館・コミュニティ機能整備  
建築工事

標準詳細図1				SHEET NO.
				A-406
DATE	SCALE	A1:1/ 2.5,5		
		A3:1/ 5,10		

新築部

<p>床:木製フローリング貼/上染色自然塗料塗装 S- 1:10</p> 	<p>床:リノリウムシート貼 S- 1:10</p> 	<p>床:再成木デッキ貼t=20 S- 1:10</p> 	<p>床:人工木材デッキt28 S- 1:10</p> 	<p>床:タイルカーペット敷(OAフロア) S- 1:10</p> 	<p>床:三和土土間 S- 1:10</p> 
<p>巾木(巾木なし) S- 1:10</p> 	<p>巾木(巾木なし) S- 1:10</p> 	<p>巾木(巾木なし) S- 1:10</p> 	<p>床見切 S- 1:10</p> 		
<p>外壁:木板貼t=15 窒素加熱処理本実加工(木軸組) S- 1:10</p> 	<p>外壁:土塗(木軸組) S- 1:10</p> 	<p>壁:木板貼t=12 不燃塗料塗装(木軸組) S- 1:10</p> 		<p>天井:杉合板t=12(LGS) S- 1:10</p> 	<p>天井:PB t=12.5 AEP塗装(LGS) S- 1:10</p> 
<p>屋根:ガルバリウム鋼板 縦ハゼ葺き S- 1:20</p> 	<p>天井:構造体露シ S- 1:20</p> 	<p>天井:構造体露シ S- 1:20</p> 	<p>天井:構造体露シ S- 1:20</p> 	<p>天井:岩綿吸音板t=9(LGS) S- 1:10</p> 	<p>天井:ケイカル板t=5+5(LGS) S- 1:10</p> 

訂正事項	

水原・芦澤設計共同体

株式会社 水原建築設計事務所  
 一級建築士事務所 滋賀県知事登録 第63号  
 滋賀県彦根市長菅根町44番地 TEL. 0749-22-1679

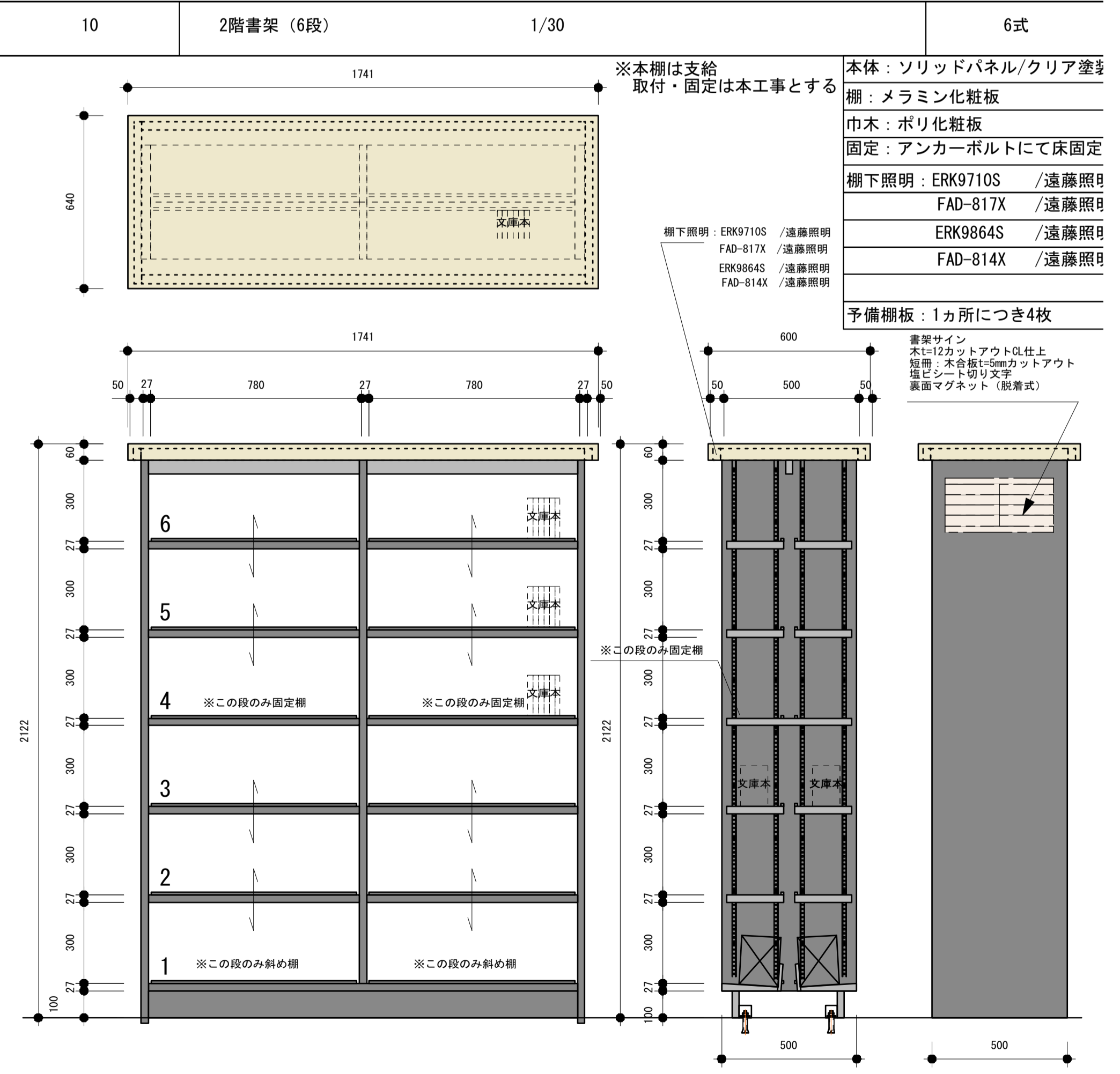
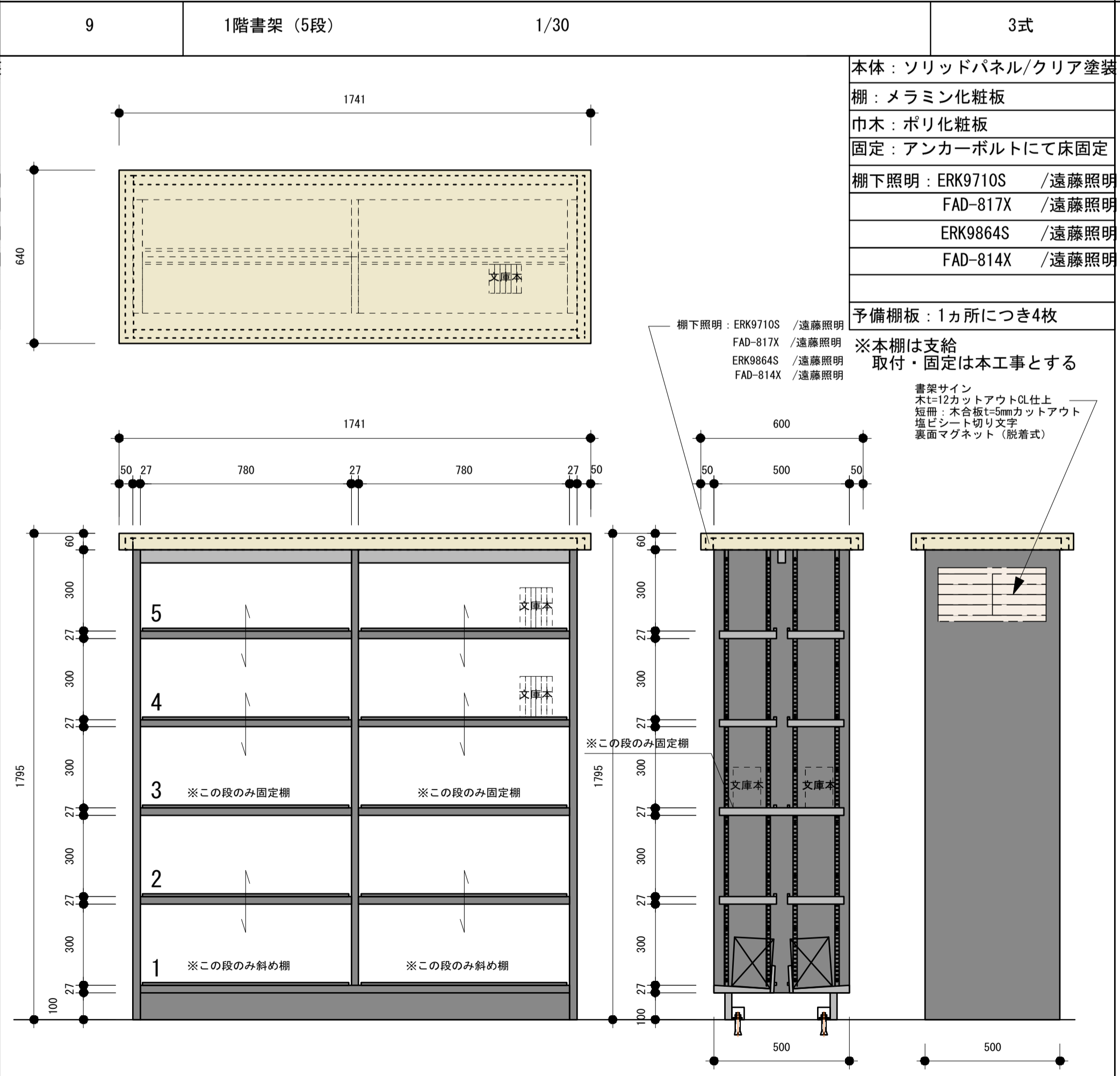
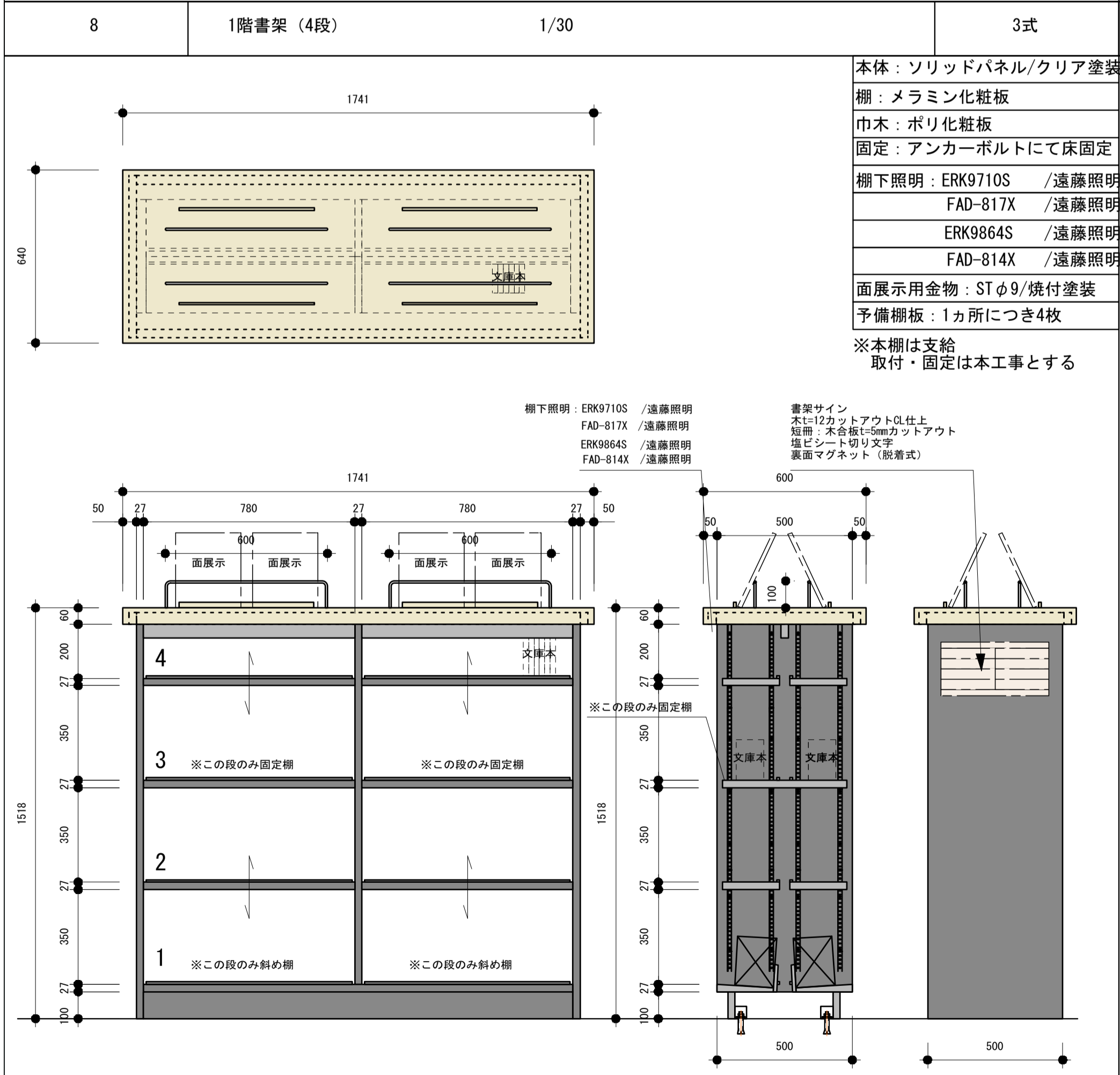
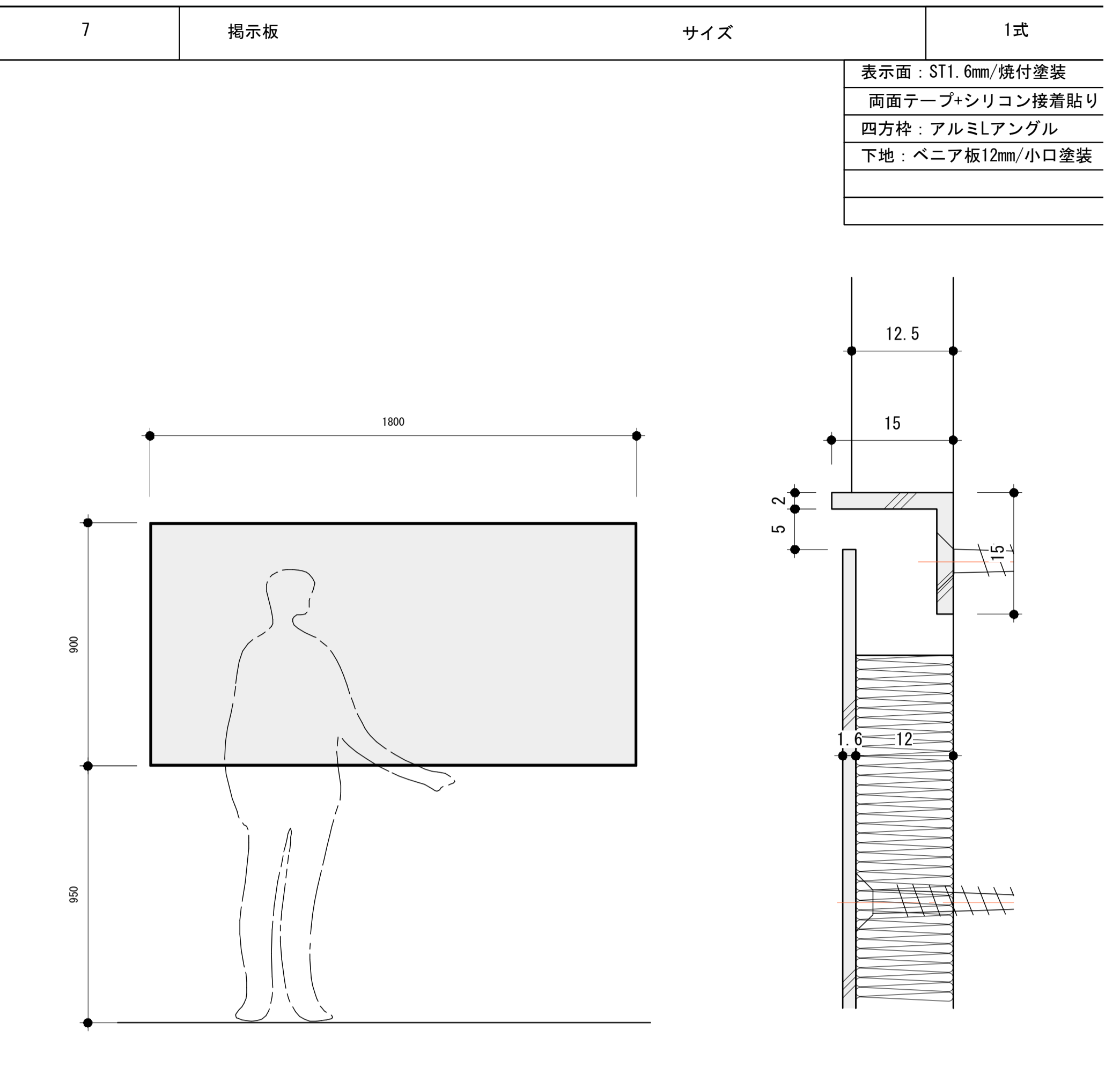
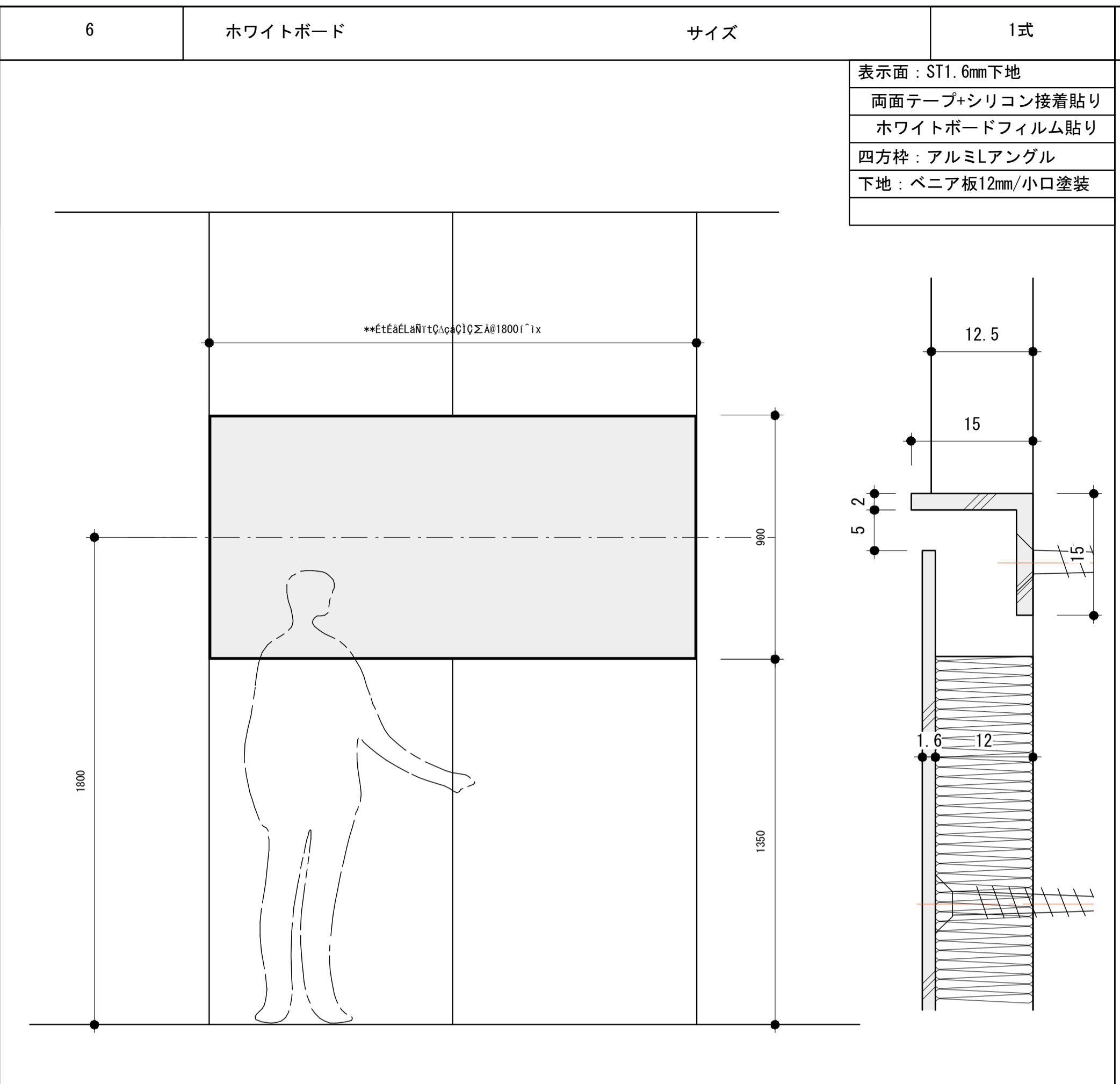
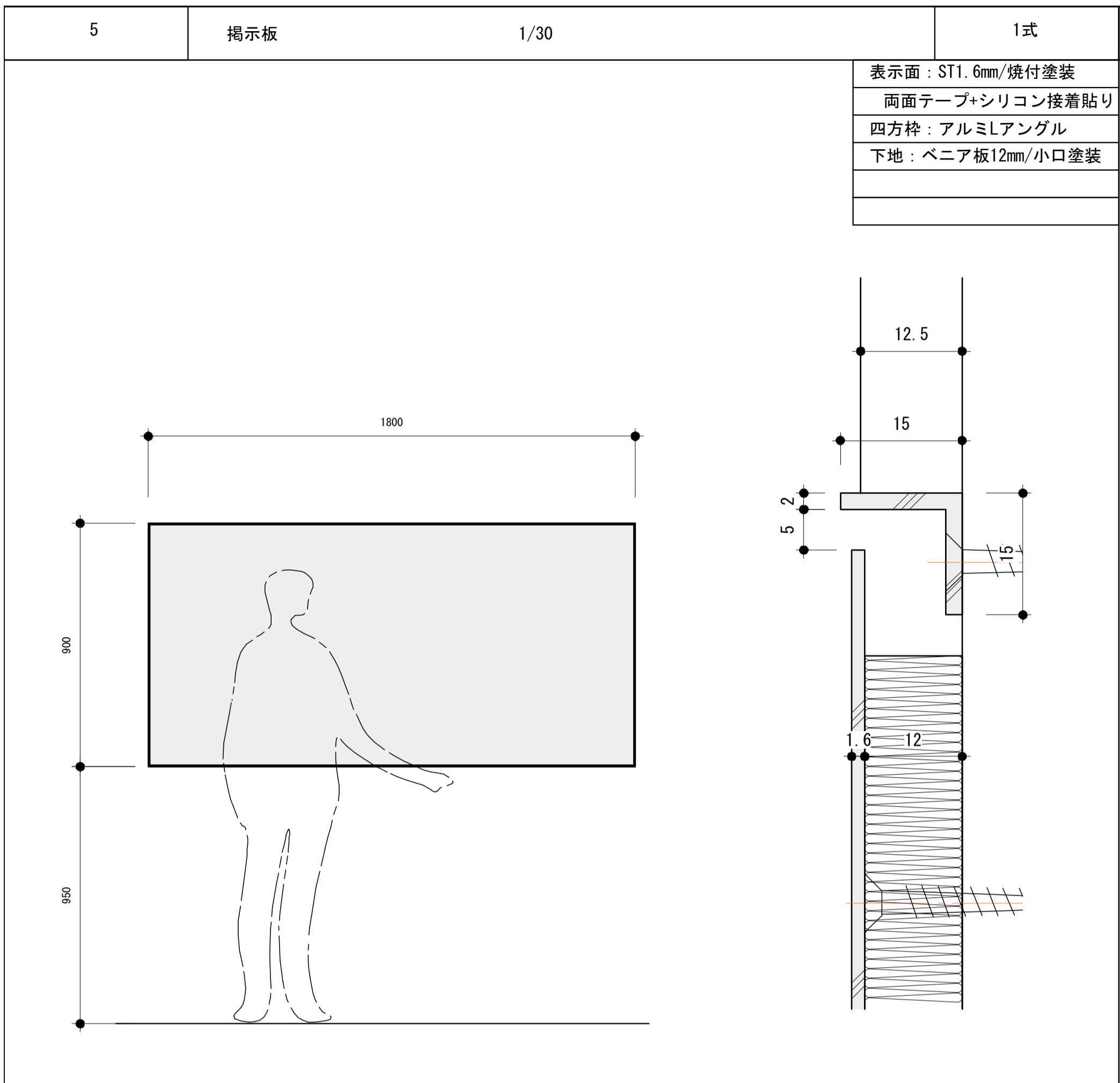
芦澤竜一建築設計事務所  
 一級建築士事務所 大阪府知事登録 (口) 第18961号  
 一級建築士登録 第298139号 芦澤 竜一  
 大阪府大阪市北区中崎西1-4 tel 06-6485-2017

北部図書館・コミュニティ機能整備  
 建築工事

標準詳細図2			SHEET NO. A-407
DATE	SCALE	A1:1/ 2.5,5 A3:1/ 5,10	







訂正事項	

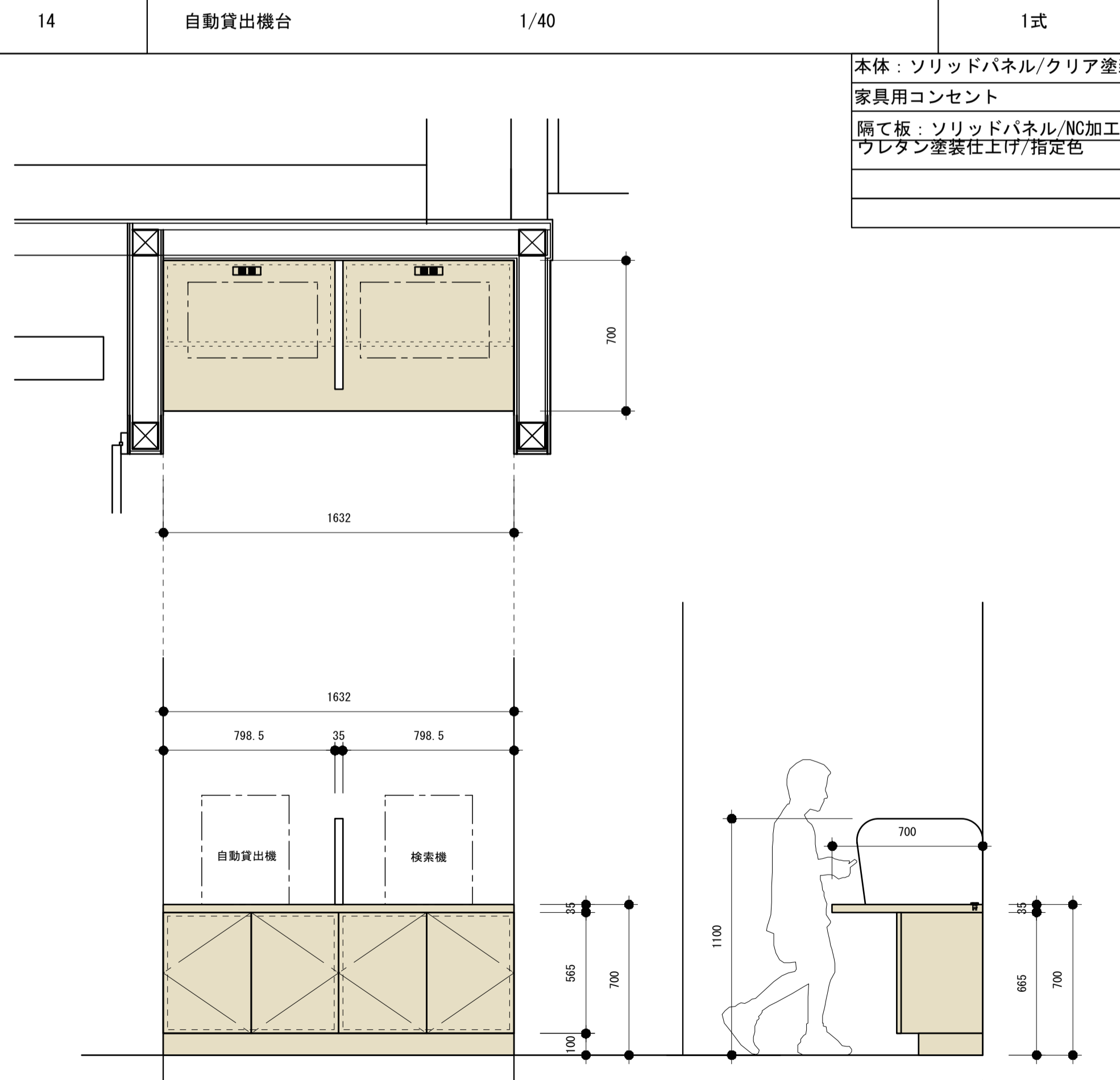
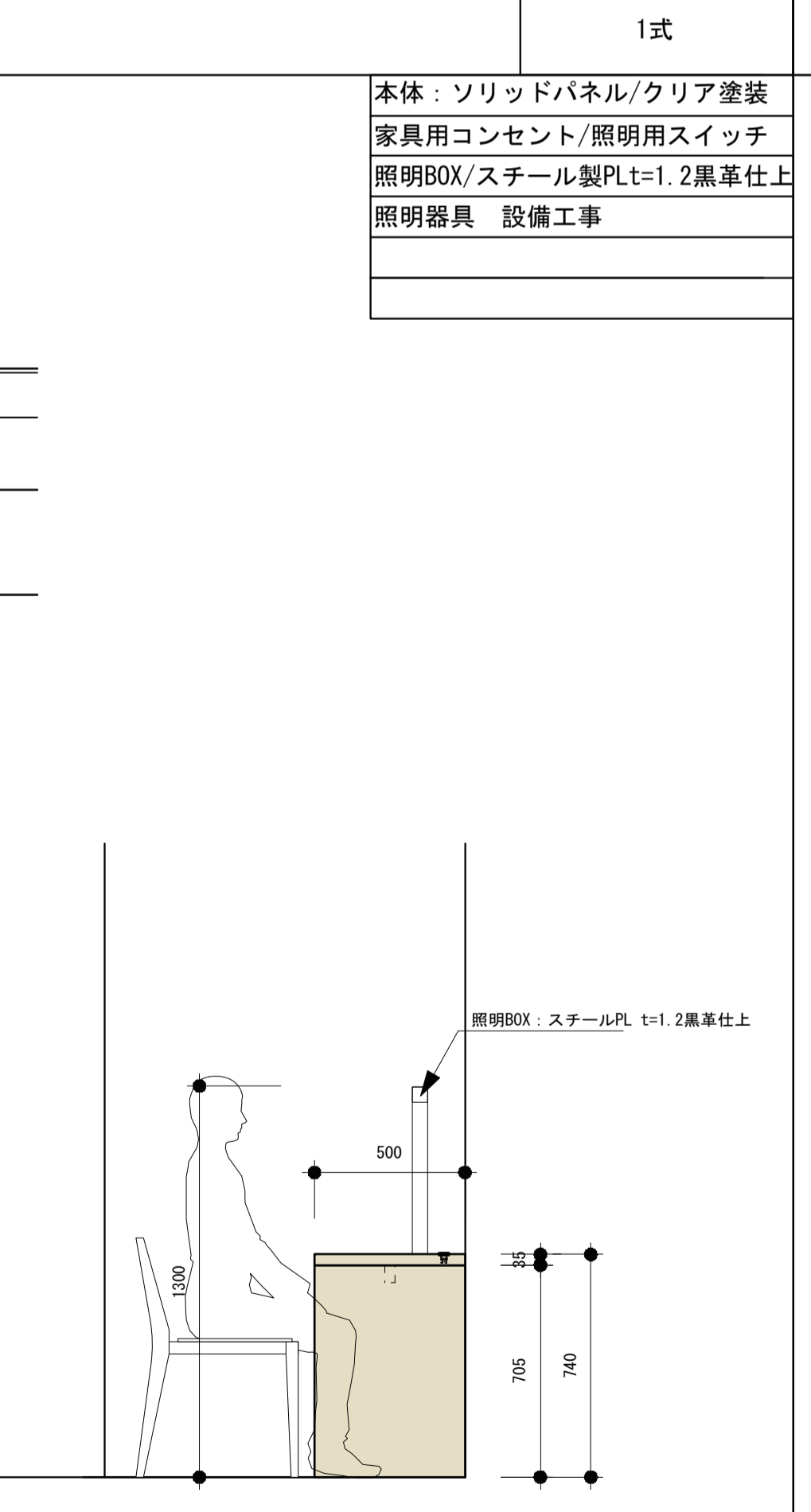
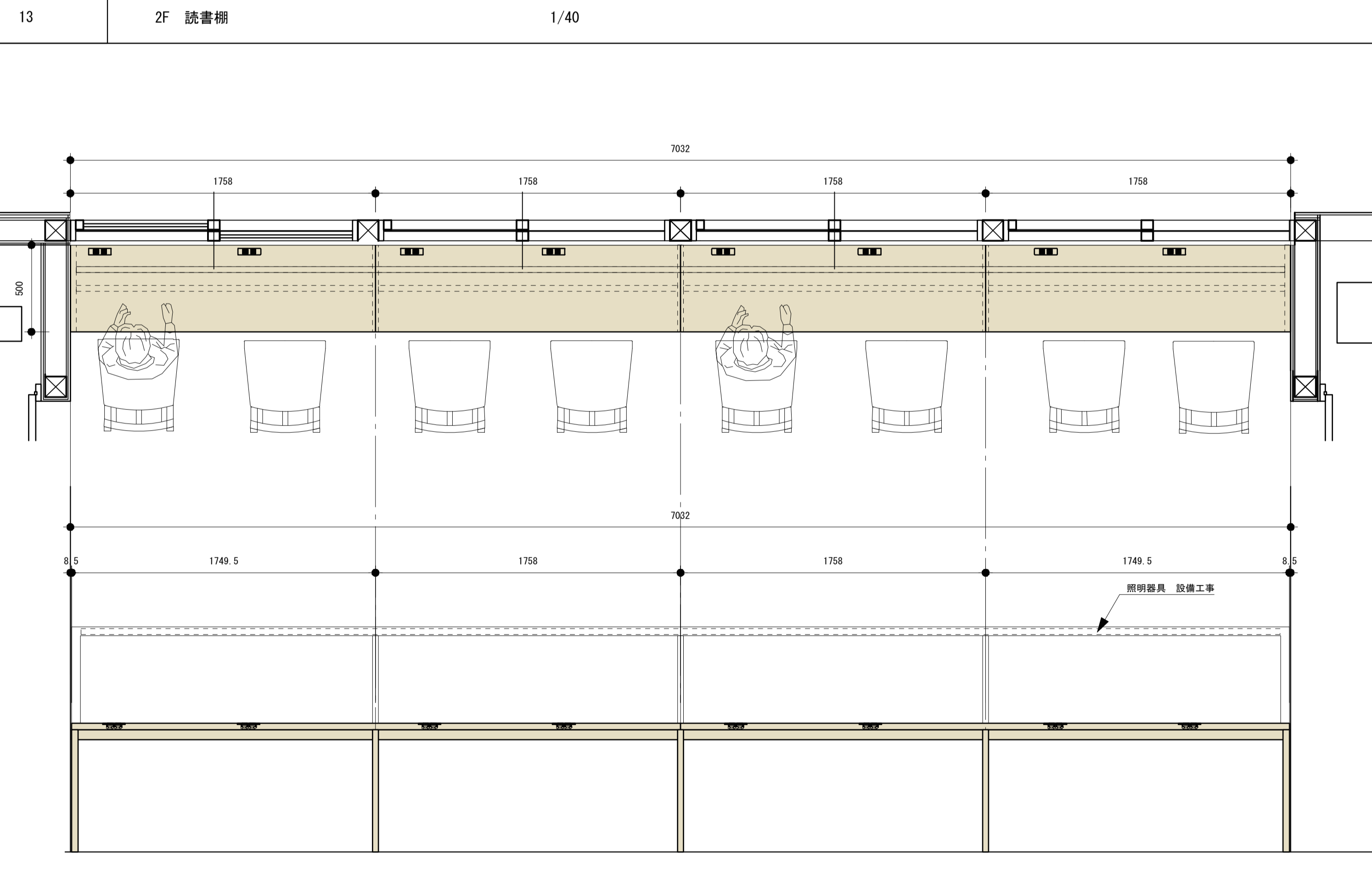
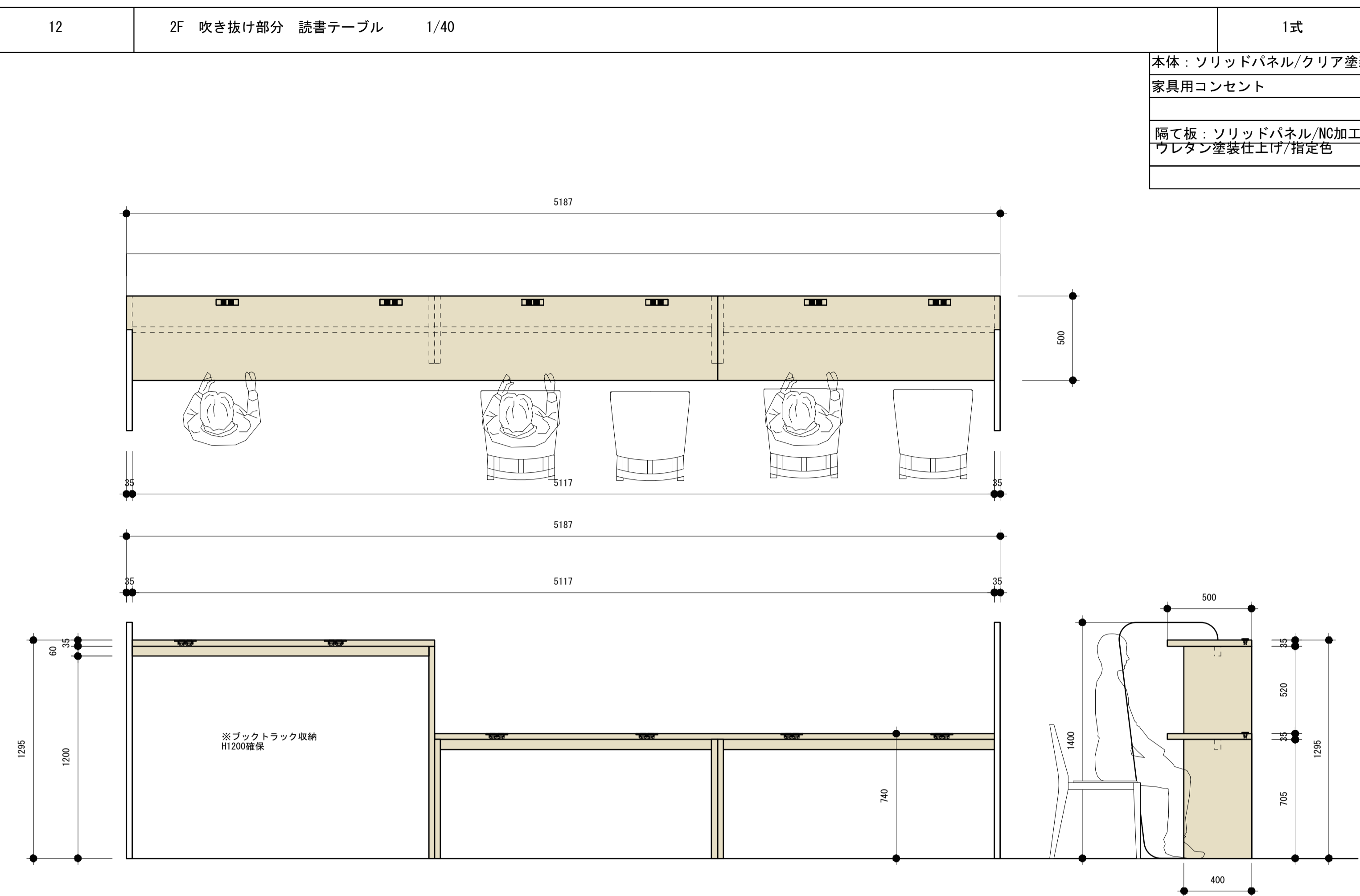
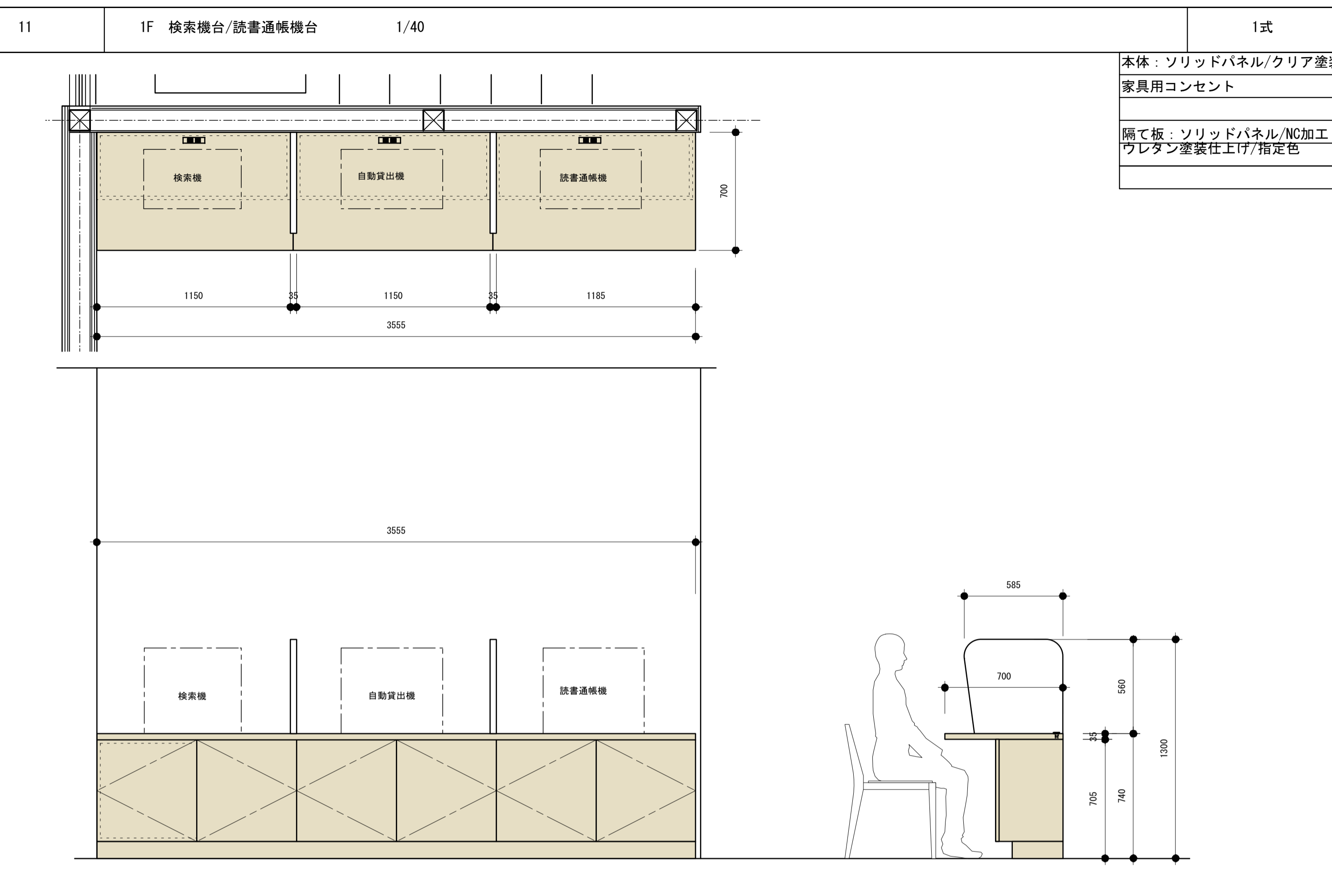
水原・芦澤設計共同体

株式会社 水原建築設計事務所  
一級建築士事務所 大阪府知事登録 第63号  
一級建築士登録 第2192815号 北行 通  
面賀橋店長谷町南4丁目44番地 TEL: 07-69-22-1679

芦澤竜一建築設計事務所  
一級建築士事務所 大阪府知事登録 (口) 第7425号  
一級建築士登録 第298139号 芦澤 竜一  
大阪府大阪市北区中崎西1-1-4 TEL: 06-6485-2017

北部図書館・コミュニティ機能整備  
建築工事

家具図 02		SHEET NO.
		A-410
DATE	SCALE	



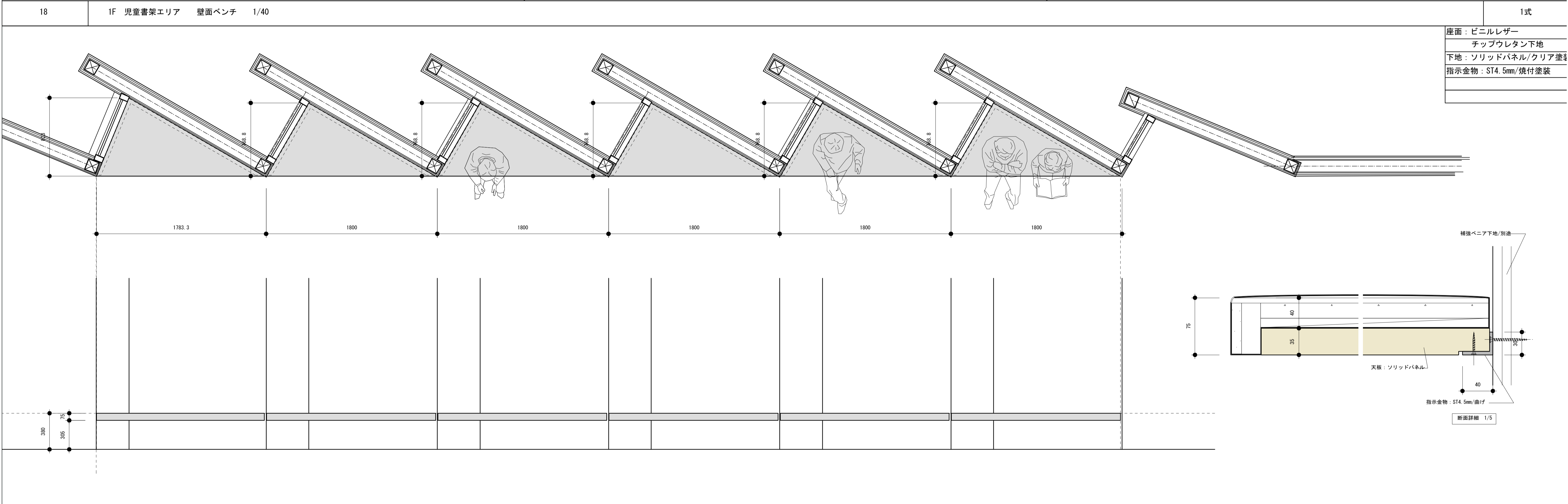
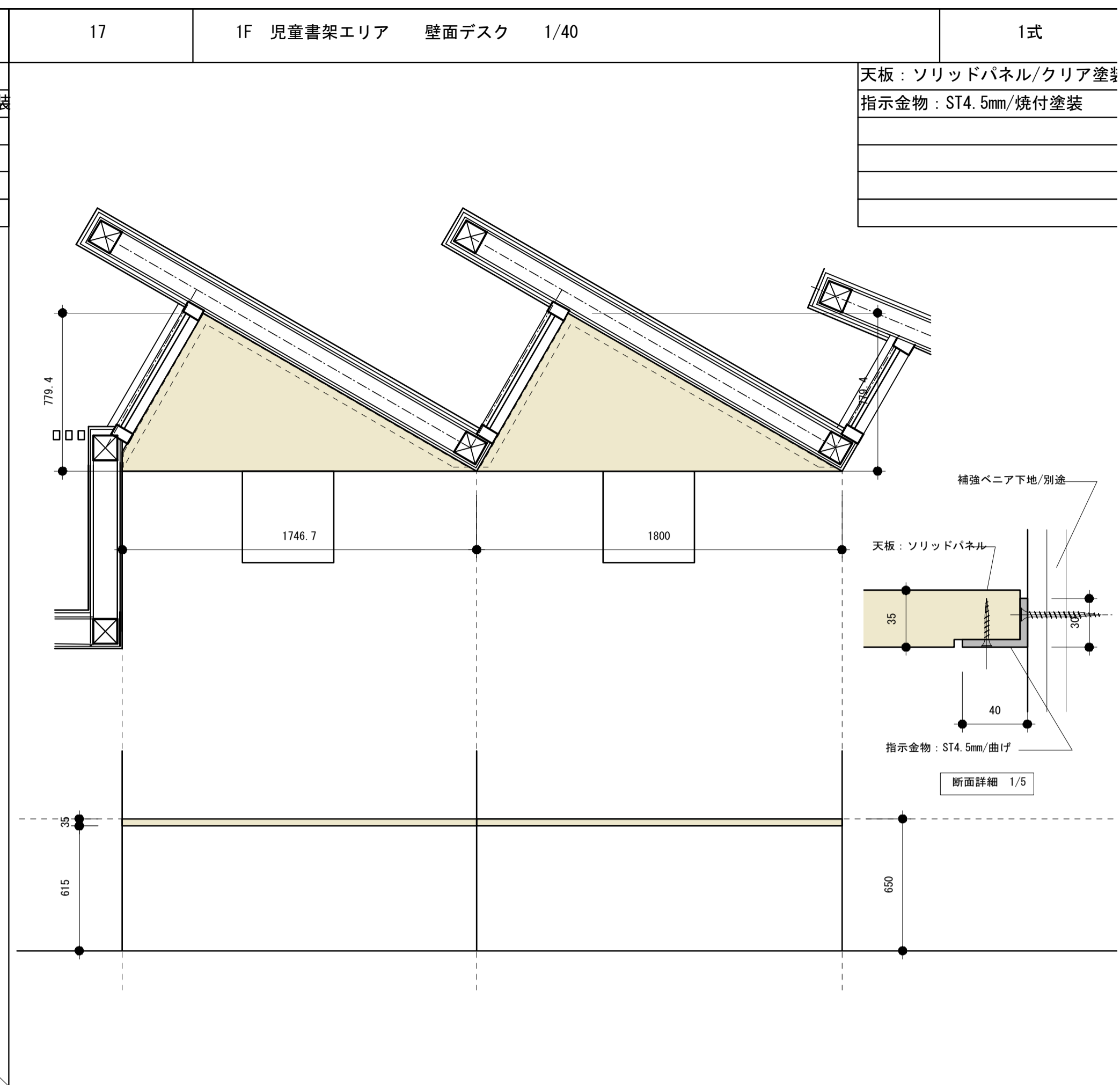
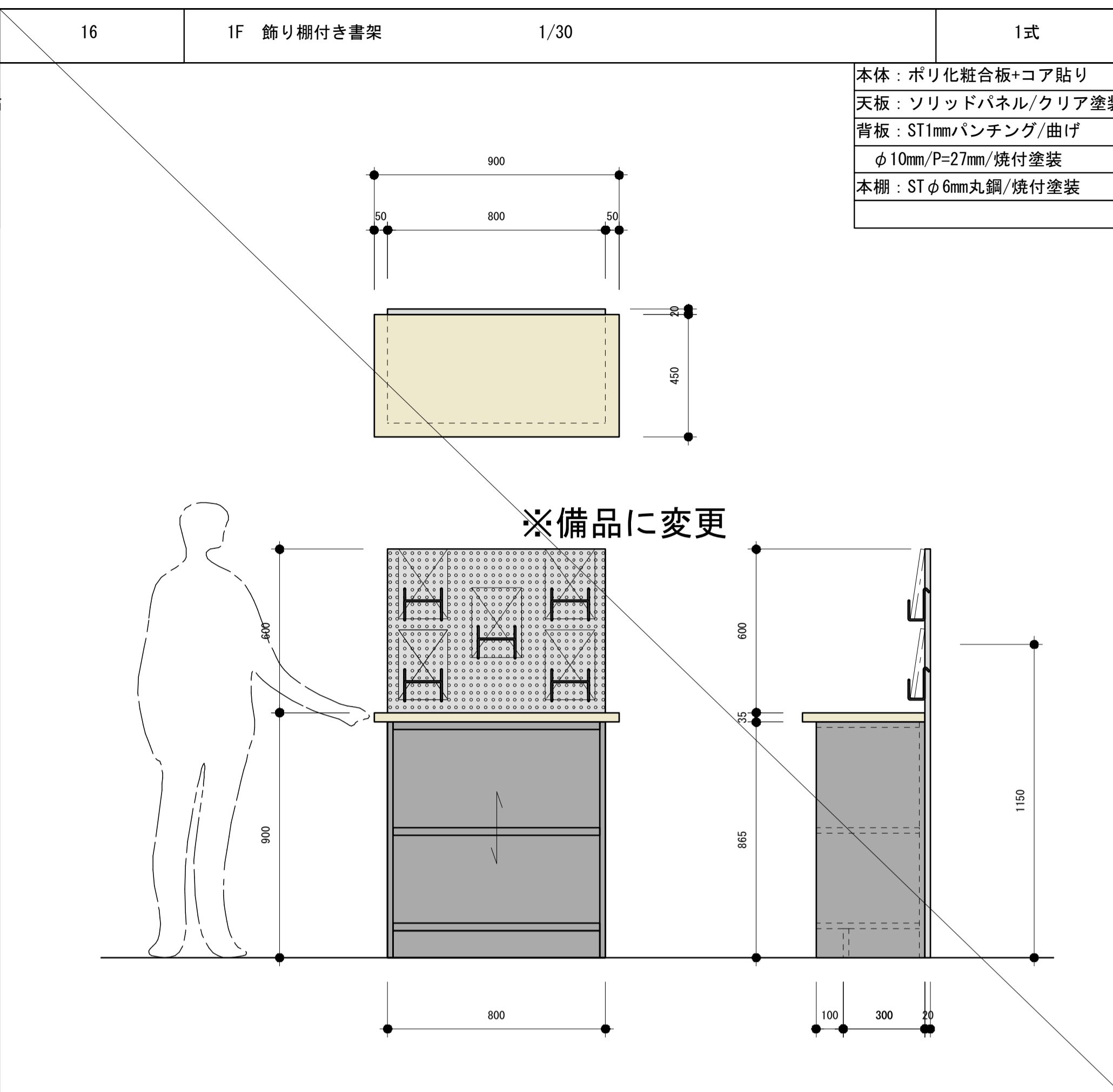
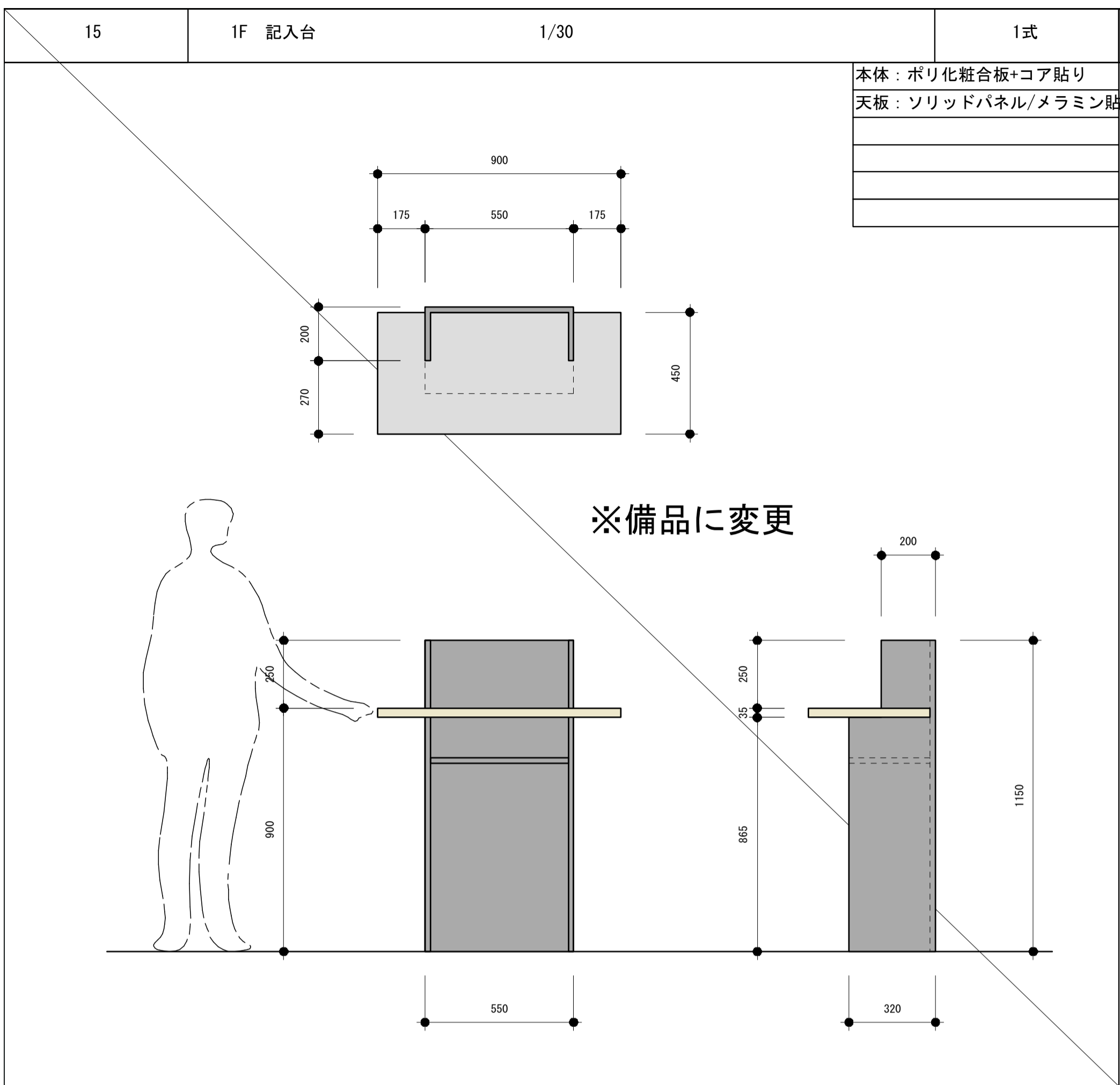
訂正事項	

水原・芦澤設計共同体

株式会社 水原建築設計事務所  
一級建築士事務所 滋賀県知事登録 第63号  
一級建築士登録 第219285号 北村 通  
滋賀県彦根市長曾根南町443番地 TEL. 0749-22-1679

芦澤竜一建築設計事務所  
一級建築士事務所 大阪府知事登録 (口) 第18961号  
一級建築士登録 第298139号 芦澤 竜一  
大阪府大阪市北区中崎西1-1-4 tel 06-6485-2017

家具図3			SHEET NO.
			A411
DATE	SCALE	A1:1/ A3:1/	



訂正事項	

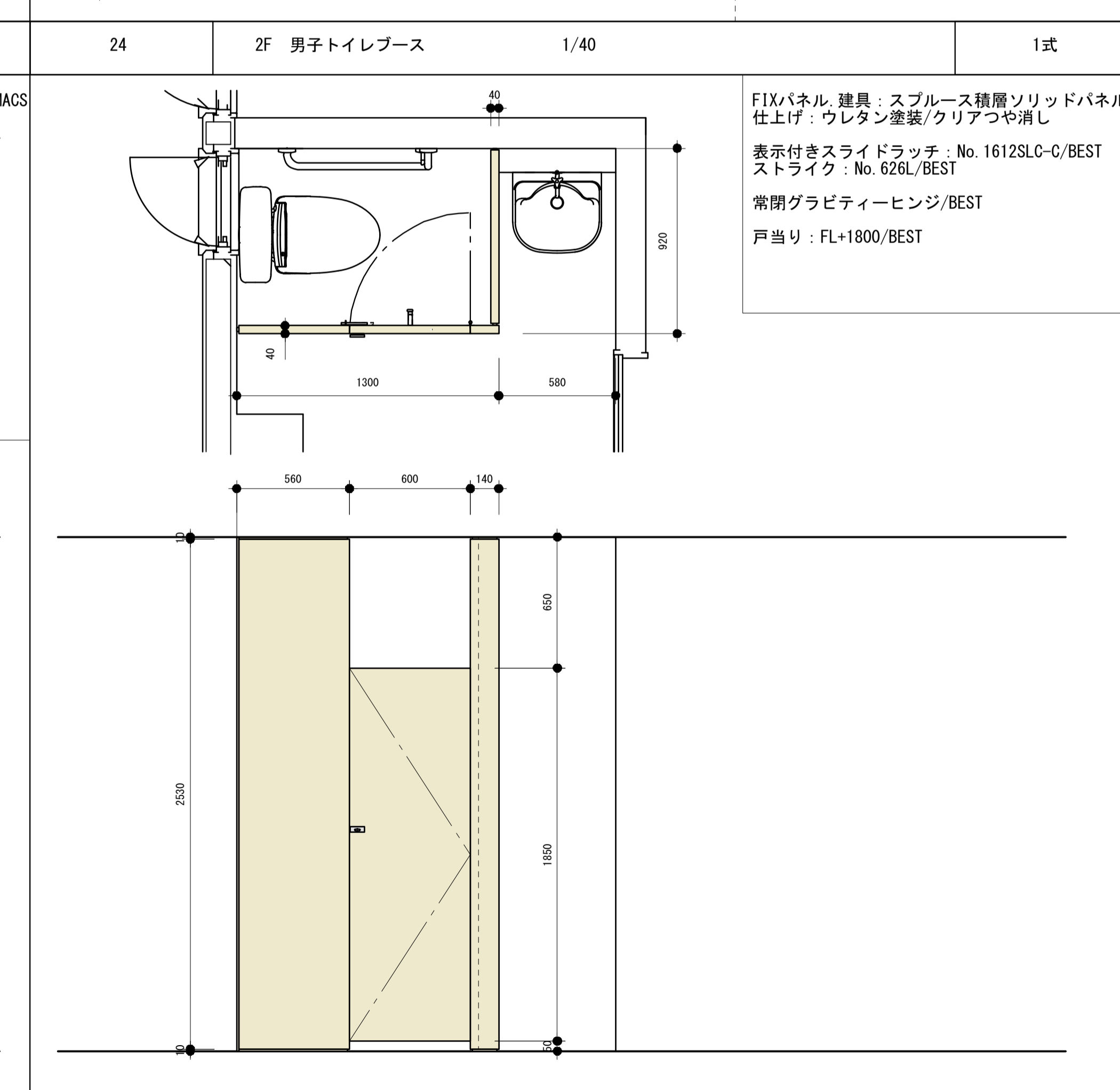
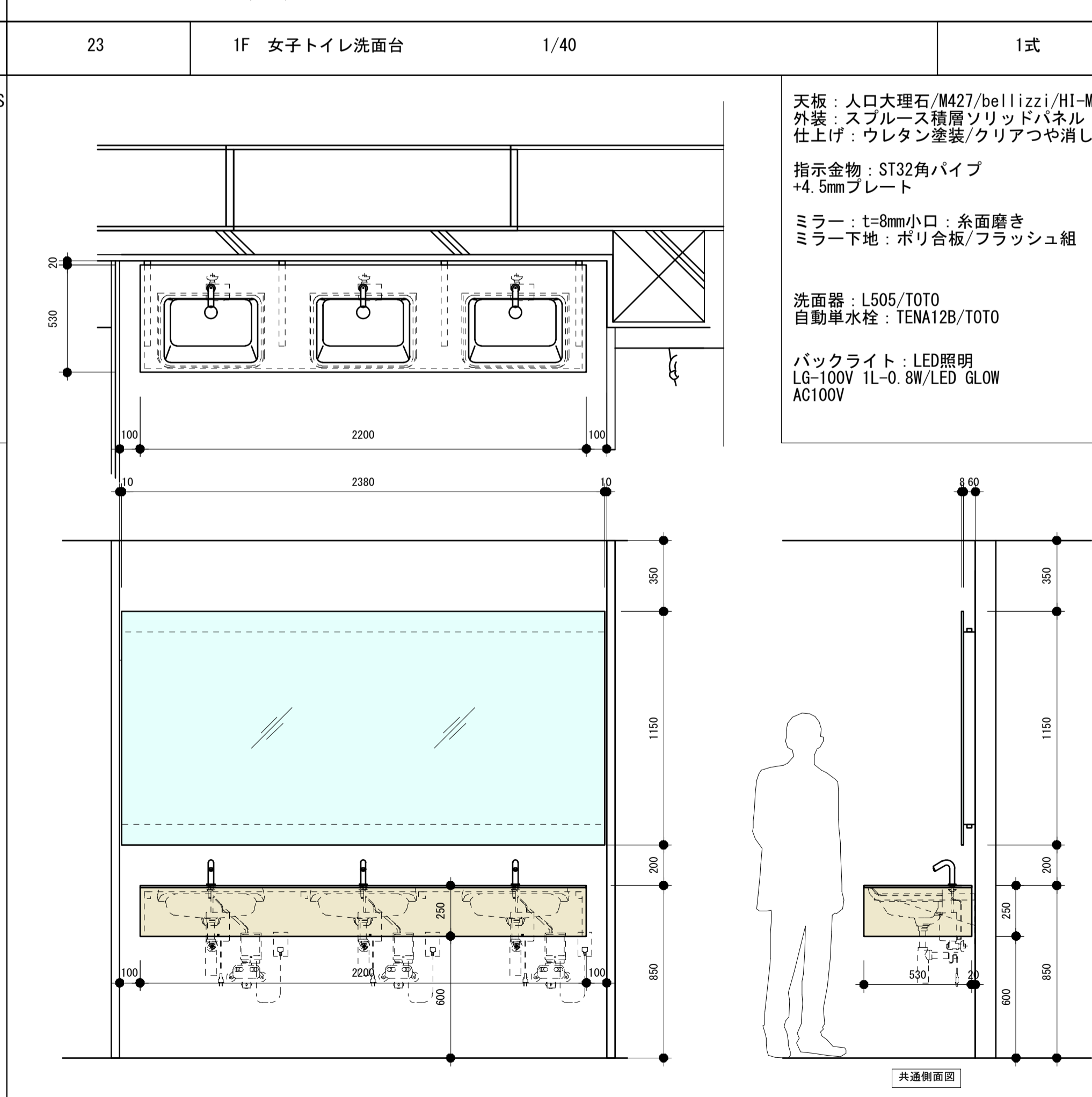
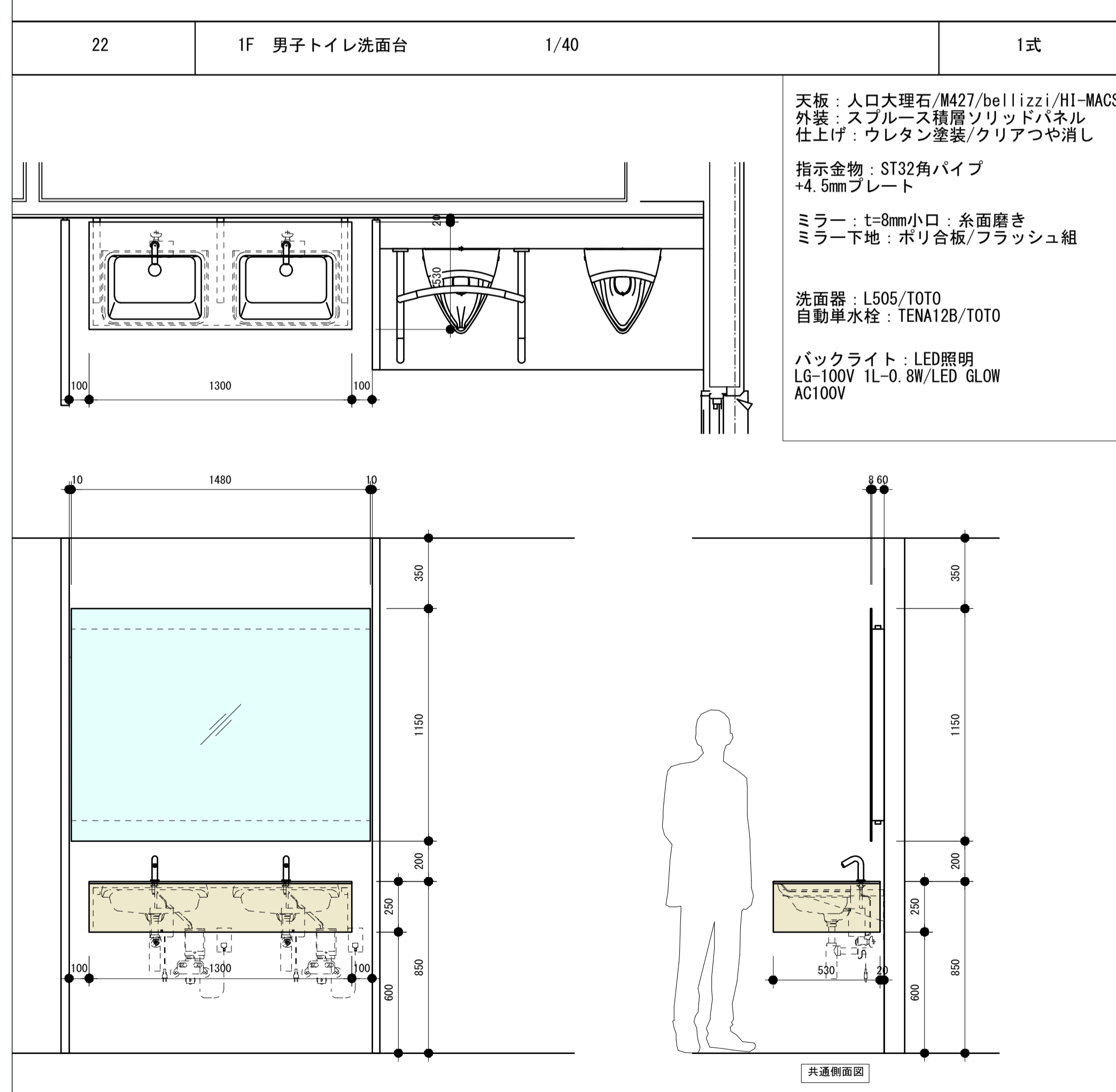
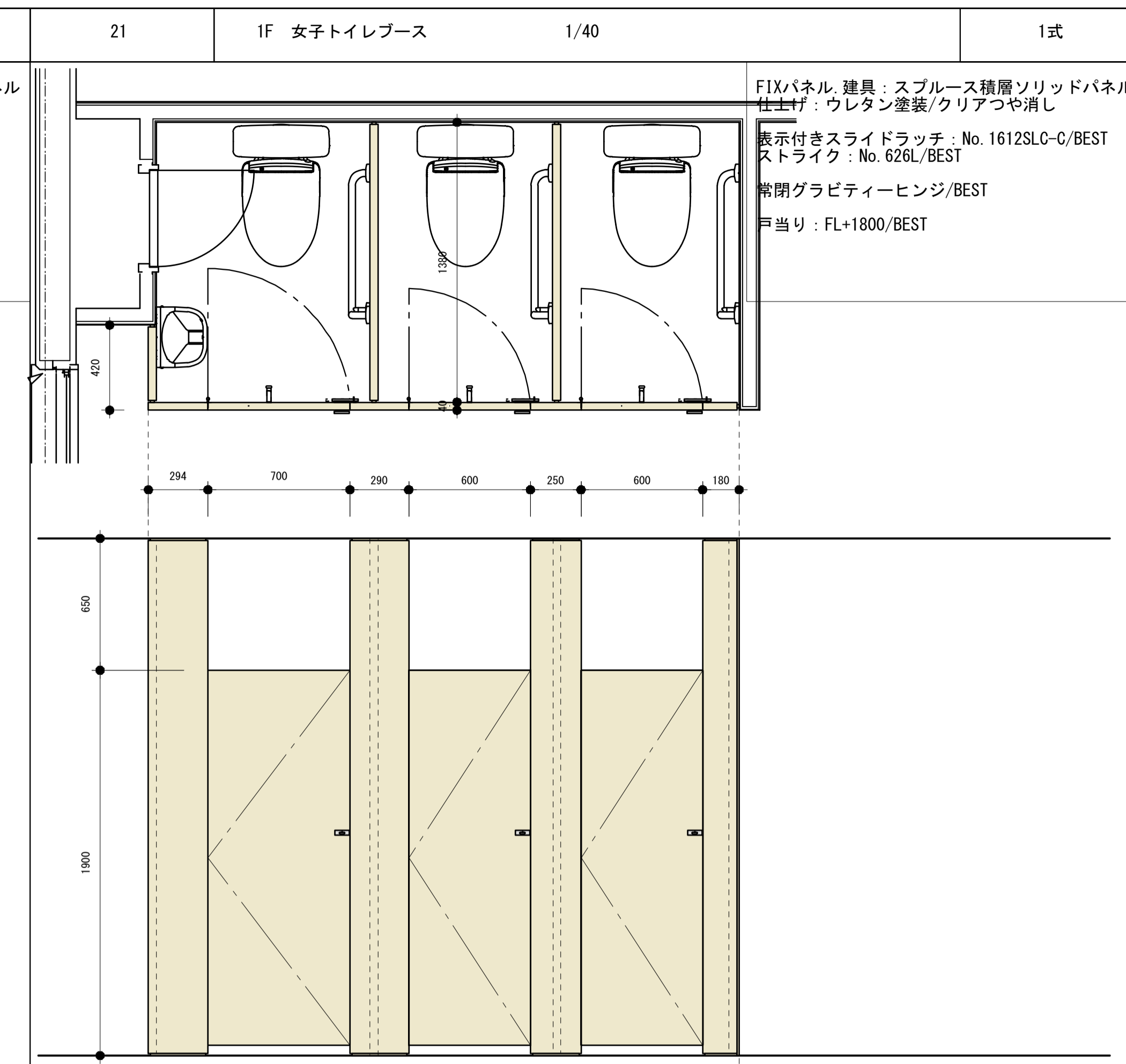
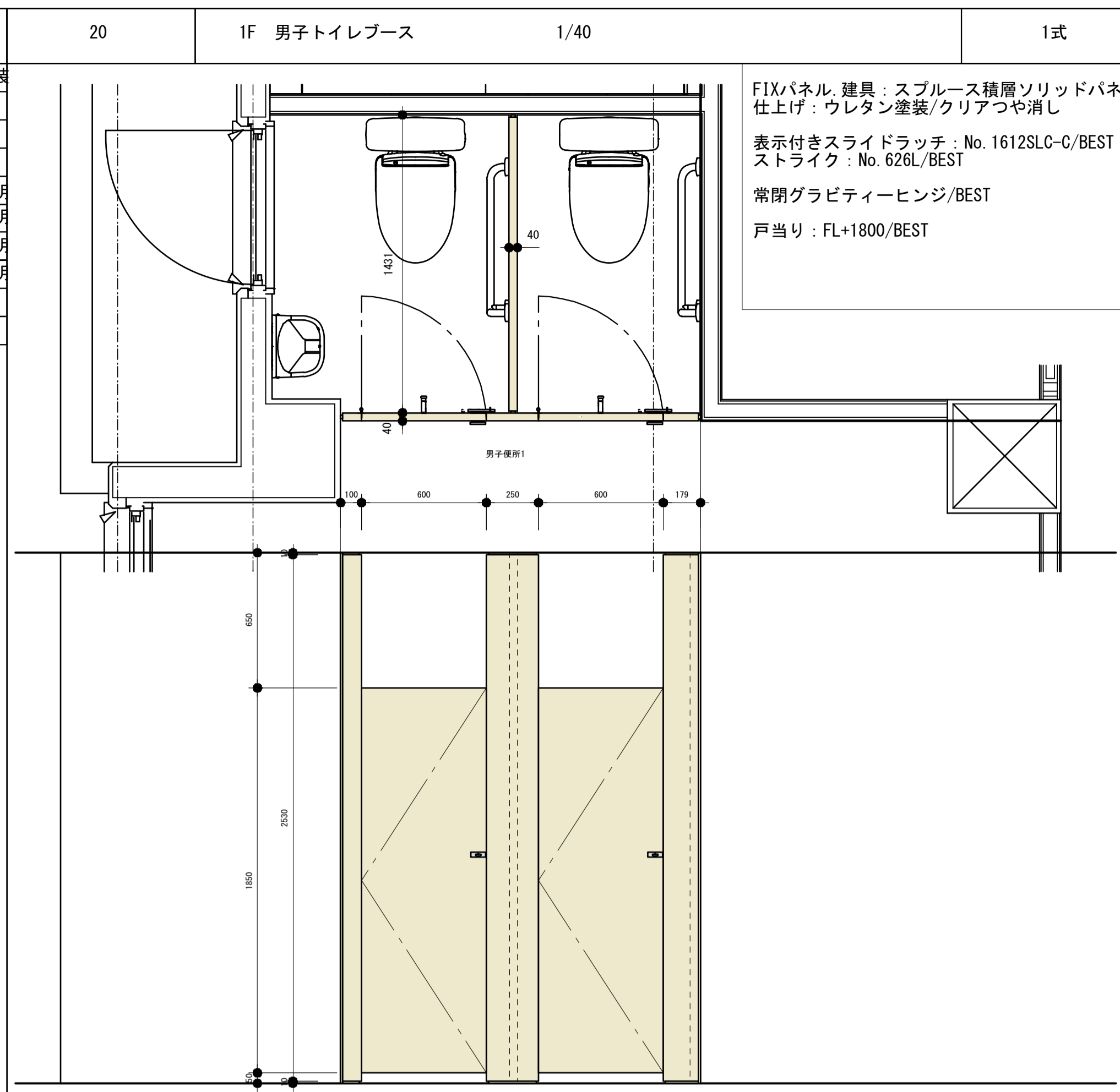
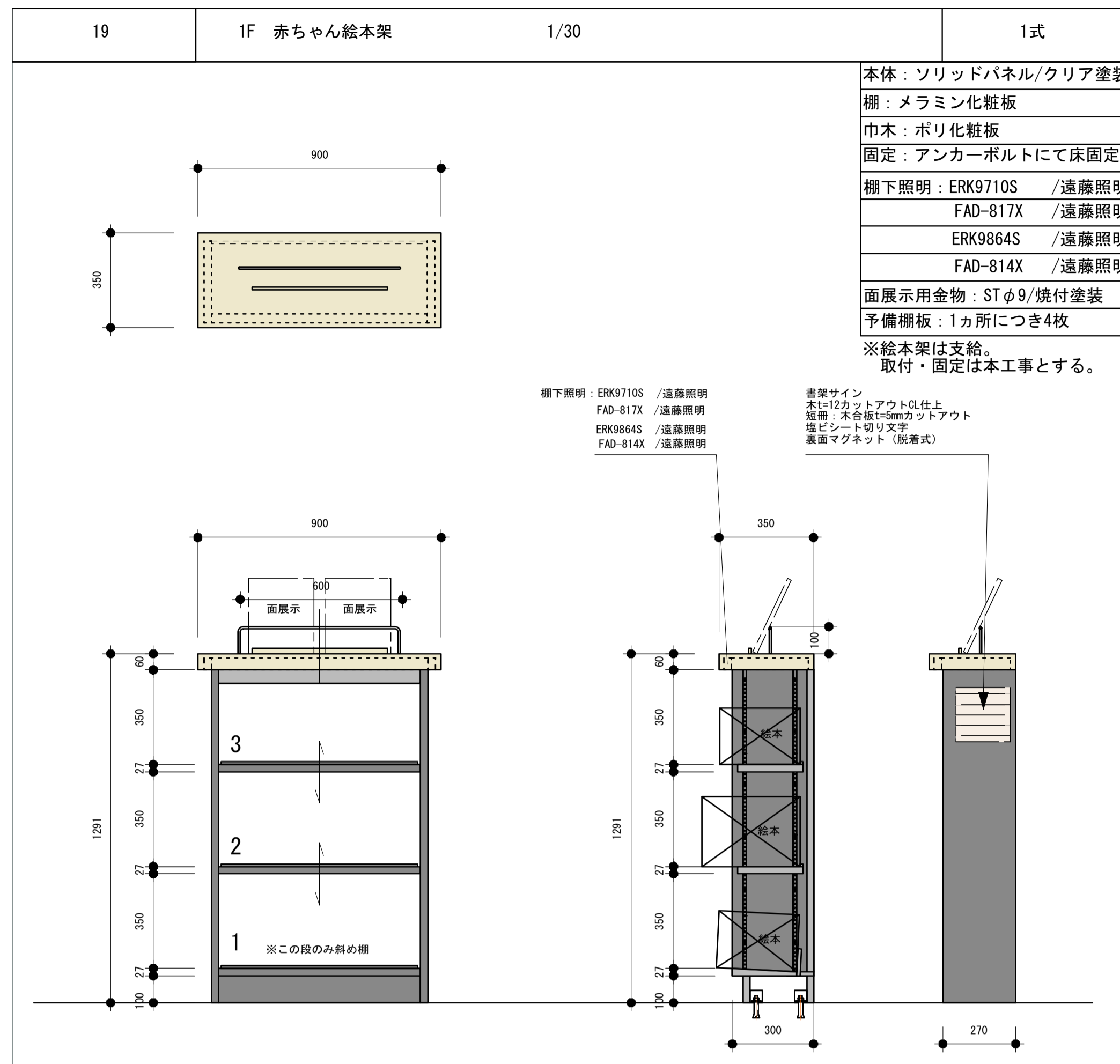
水原・芦澤設計共同体

株式会社 水原建築設計事務所  
一級建築士事務所 建築師加藤登 第63号  
一級建築士登録 第21926号 北村 勇  
総務部総務科市民情報課443番地 TEL: 0749-22-1679

芦澤竜一建築設計事務所  
一級建築士事務所 大阪府知事登録 (印) 第24257号  
一級建築士登録 第298139号 芦澤 竜一  
大阪府大阪市北区中崎西1-1-4 TEL: 06-4485-2017

北部図書館・コミュニティ機能整備  
建築工事

家具図 04			SHEET NO.
			A-412
DATE	SCALE		



訂正事項	

水原・芦澤設計共同体

株式会社 水原建築設計事務所  
 一級建築士事務所 東京都中央区 築地3-10-1  
 電話：03-5561-1000 東京 水原  
 東京都中央区本町1-1-1 tel. 06-6485-2017

芦澤電一建築設計事務所  
 一級建築士事務所 大阪府加東市 加東3-2-1  
 一級建築士事務所 東京都中央区 築地3-10-1  
 大阪府大阪市北区中崎西1-4 tel. 06-4485-2017

北部図書館・コミュニティ機能整備  
 建築工事

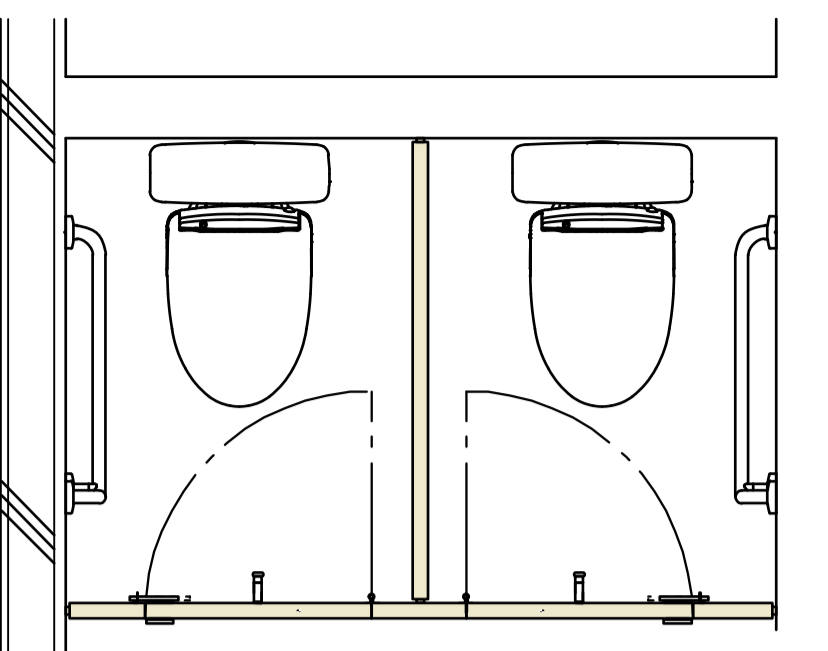
家具図 05

SHEET NO. A-413

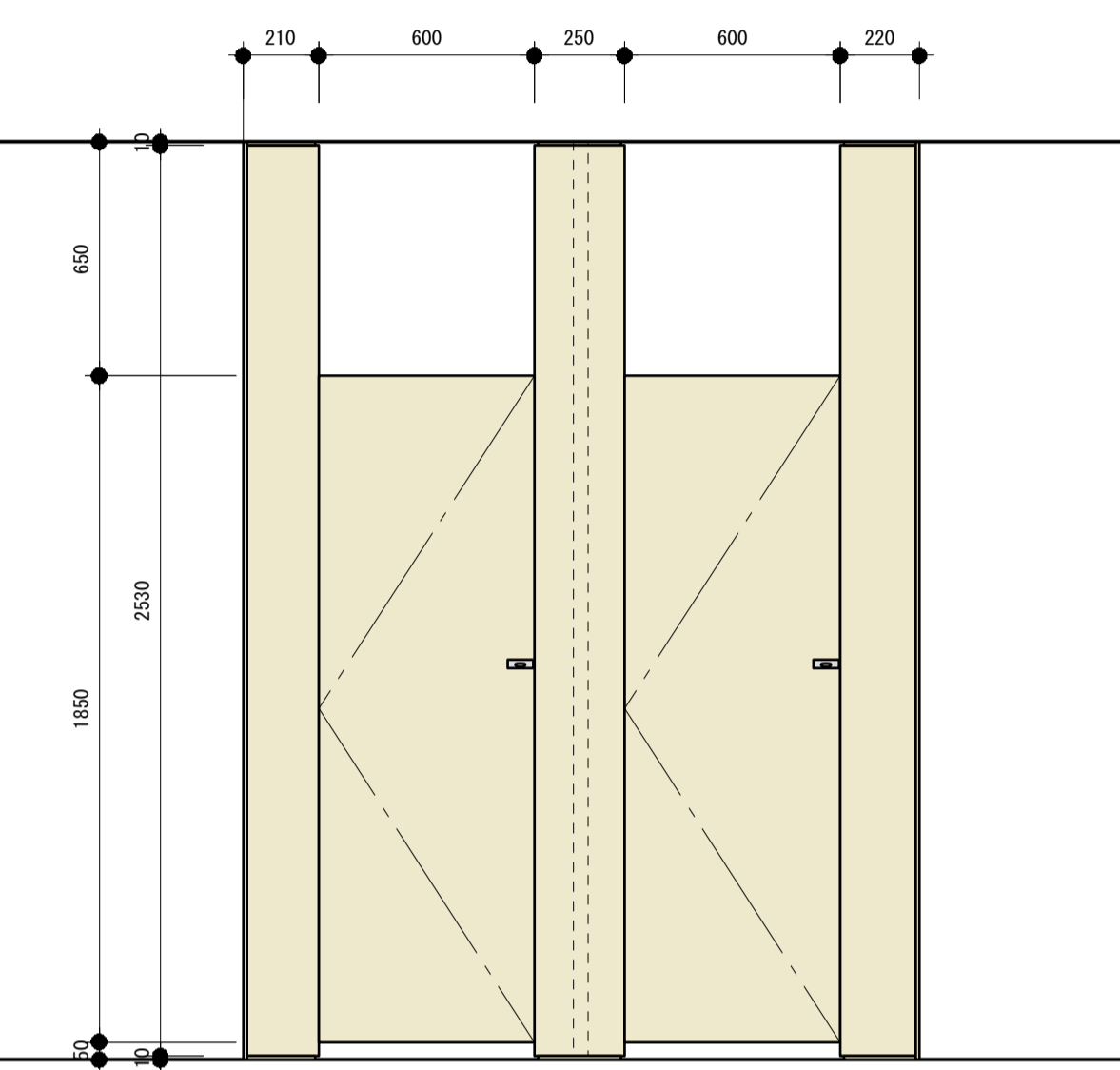
DATE SCALE



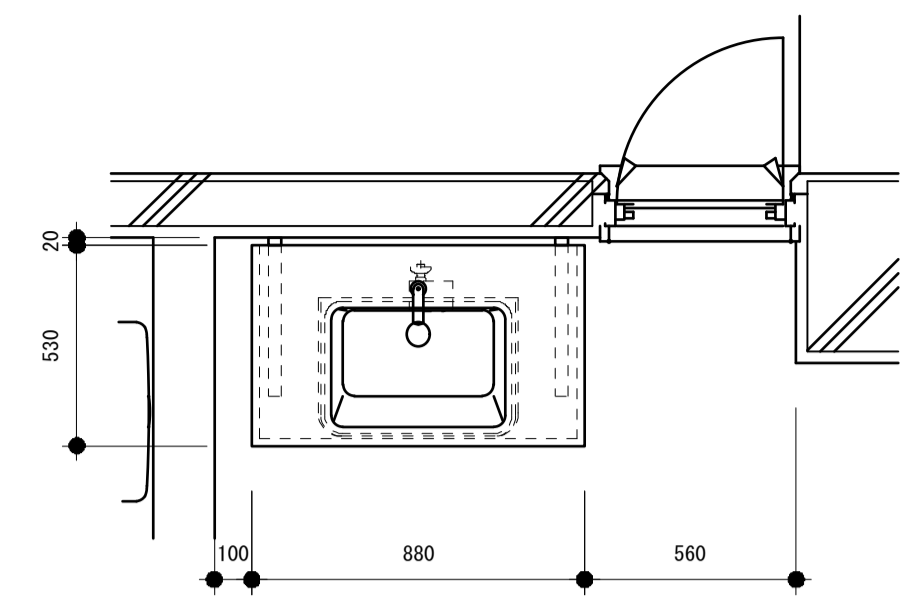
25 2F 女子トイレブース 1/40 1式



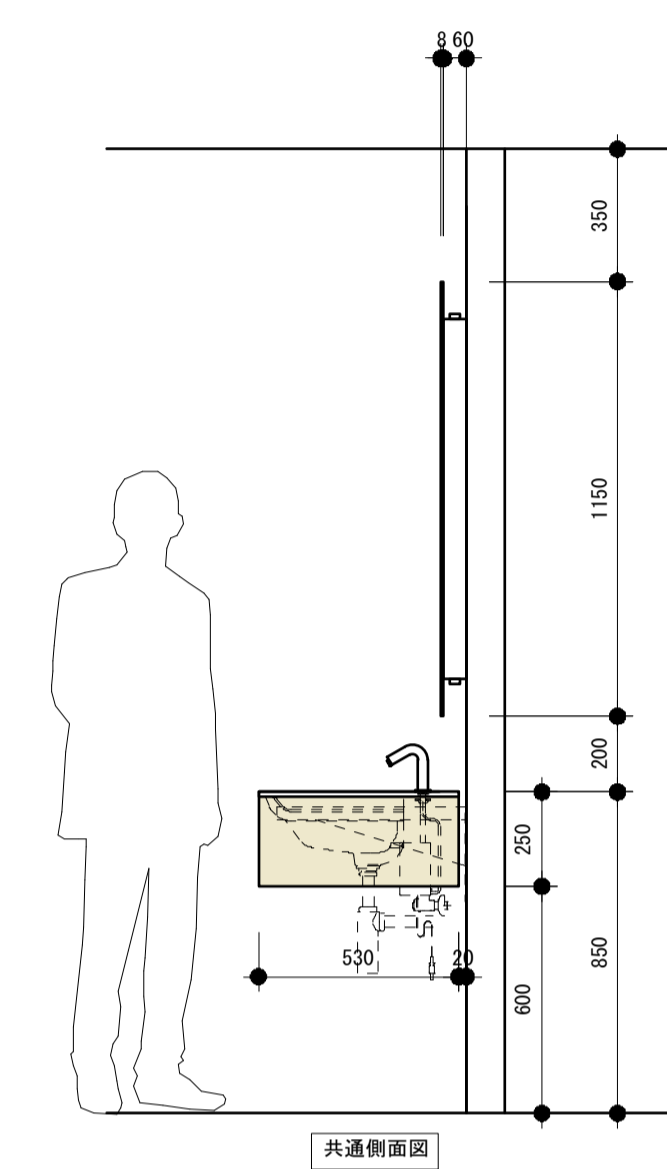
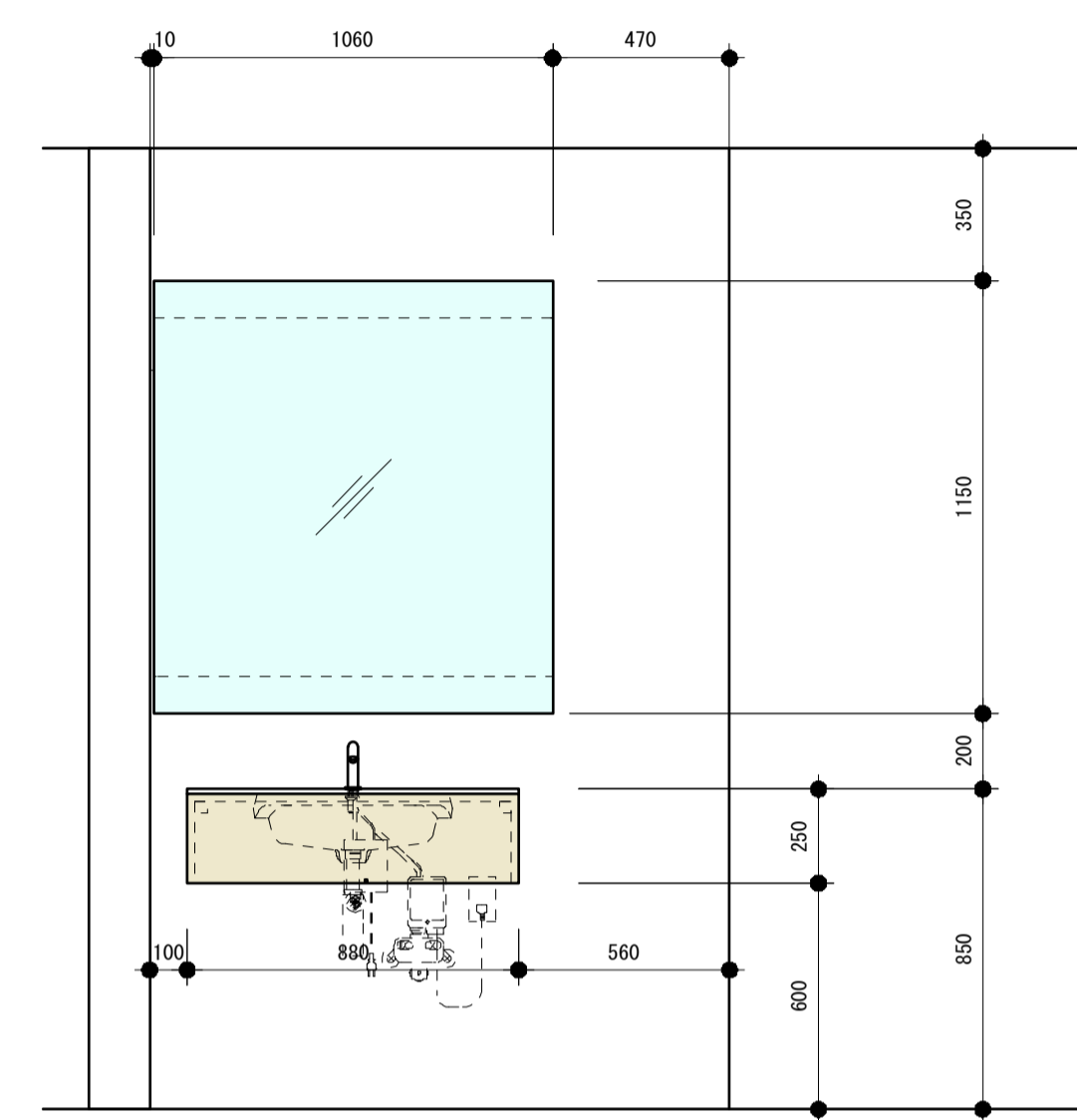
FIXパネル 建具：スプルー積層ソリッドパネル  
仕上げ：ウレタン塗装/クリアつや消し  
表示付きスライドラッチ：No. 1612SLC-C/BEST  
ストライク：No. 626L/BEST  
常閉グラビティーヒンジ/BEST  
戸当り：FL+1800/BEST



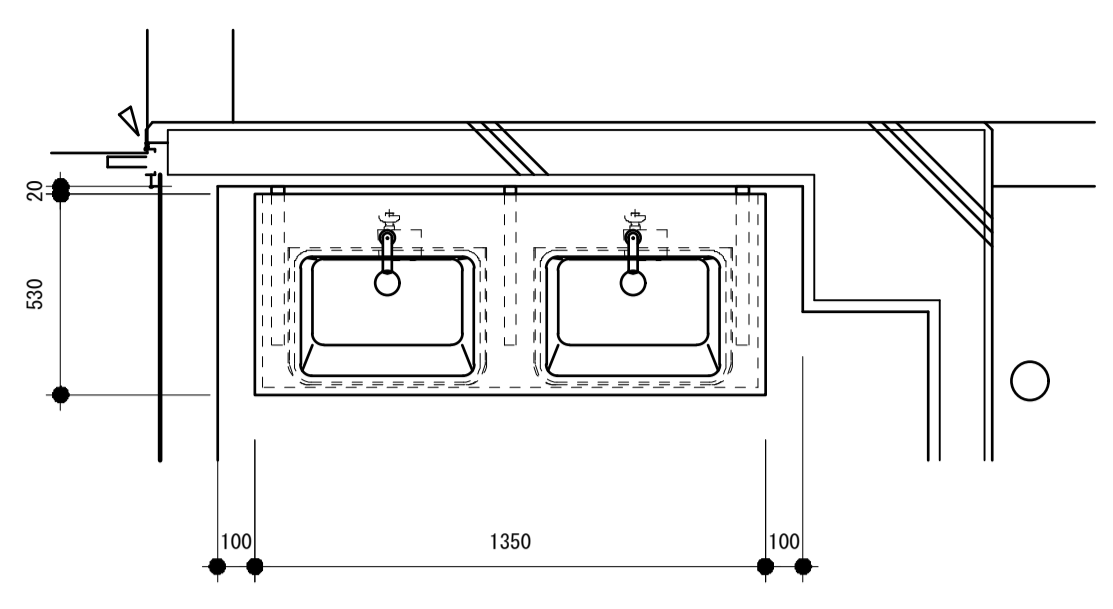
26 2F 男子トイレ洗面台 1/40 1式



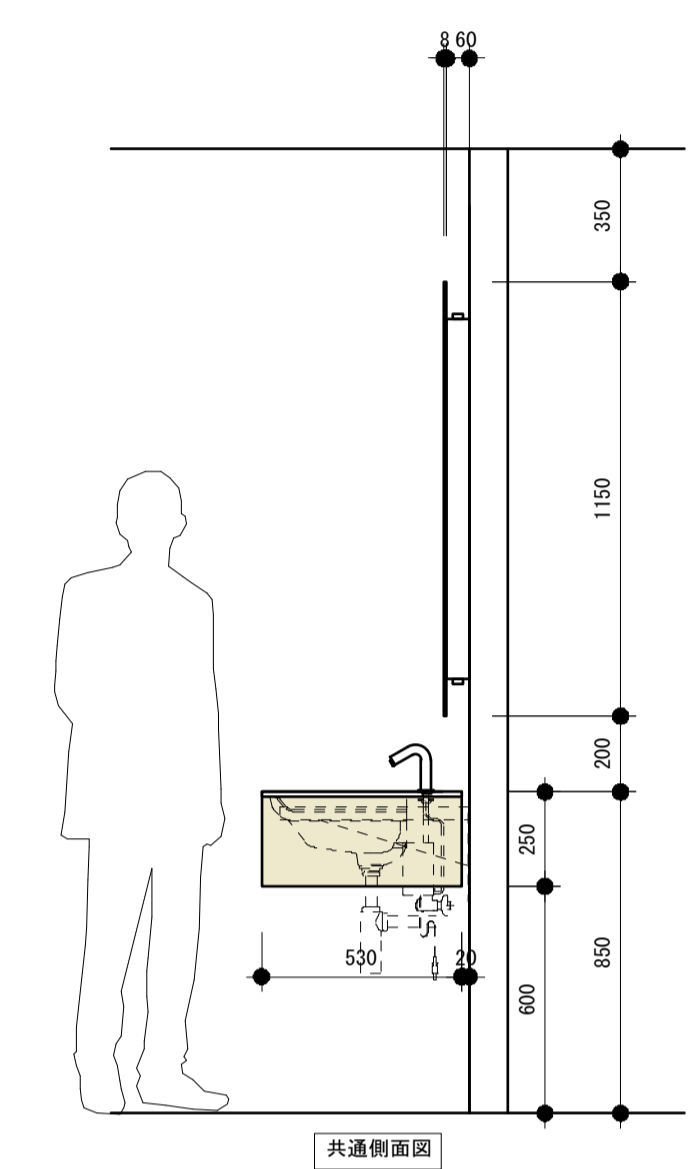
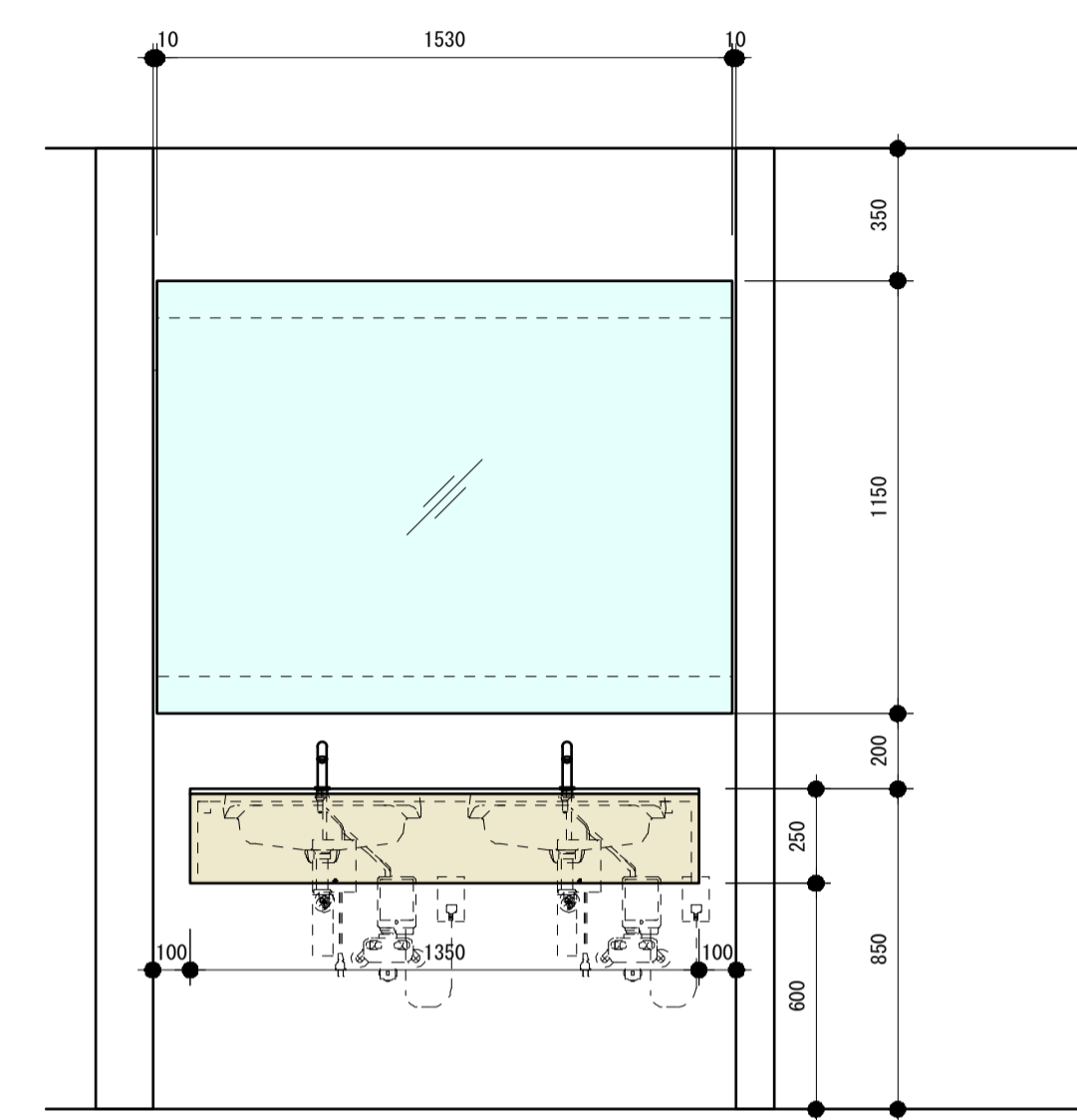
天板：人口大理石/M427/bellizzi/HI-MACS  
外装：スプルー積層ソリッドパネル  
仕上げ：ウレタン塗装/クリアつや消し  
指示金物：ST32角パイプ  
+4.5mmプレート  
ミラー：t=8mm小口：糸面磨き  
ミラー下地：ポリ合板/フラッシュ組  
洗面器：L505/TOTO  
自動単水栓：TENA12B/TOTO  
バックライト：LED照明  
LG-100V 1L-0.8W/LED GLOW  
AC100V



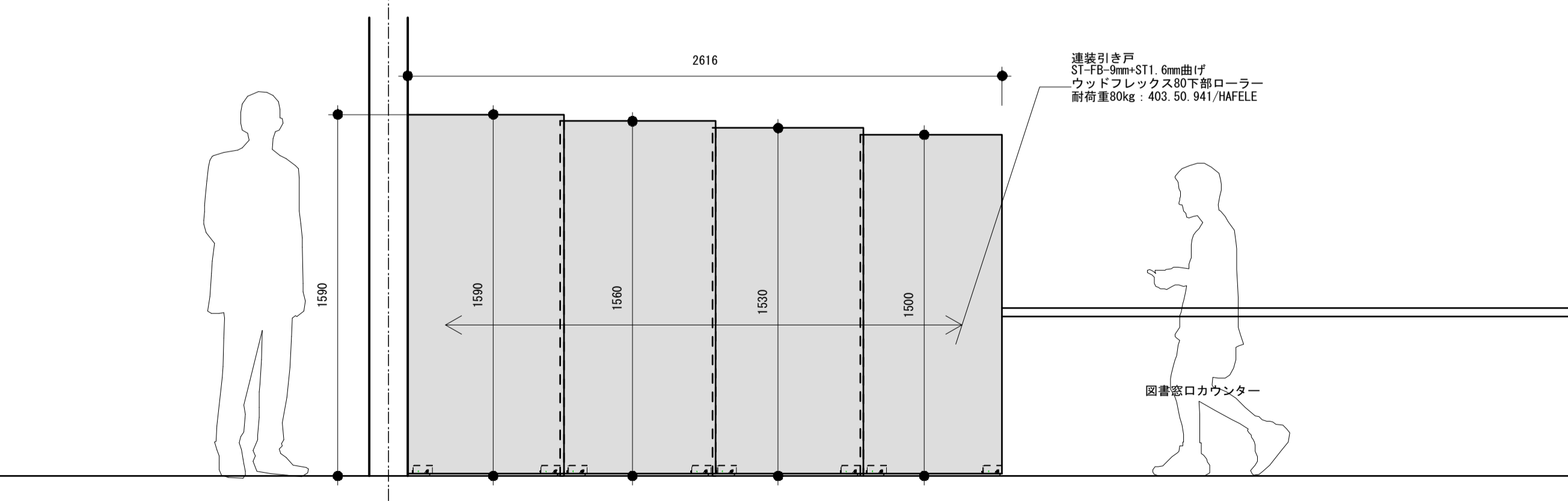
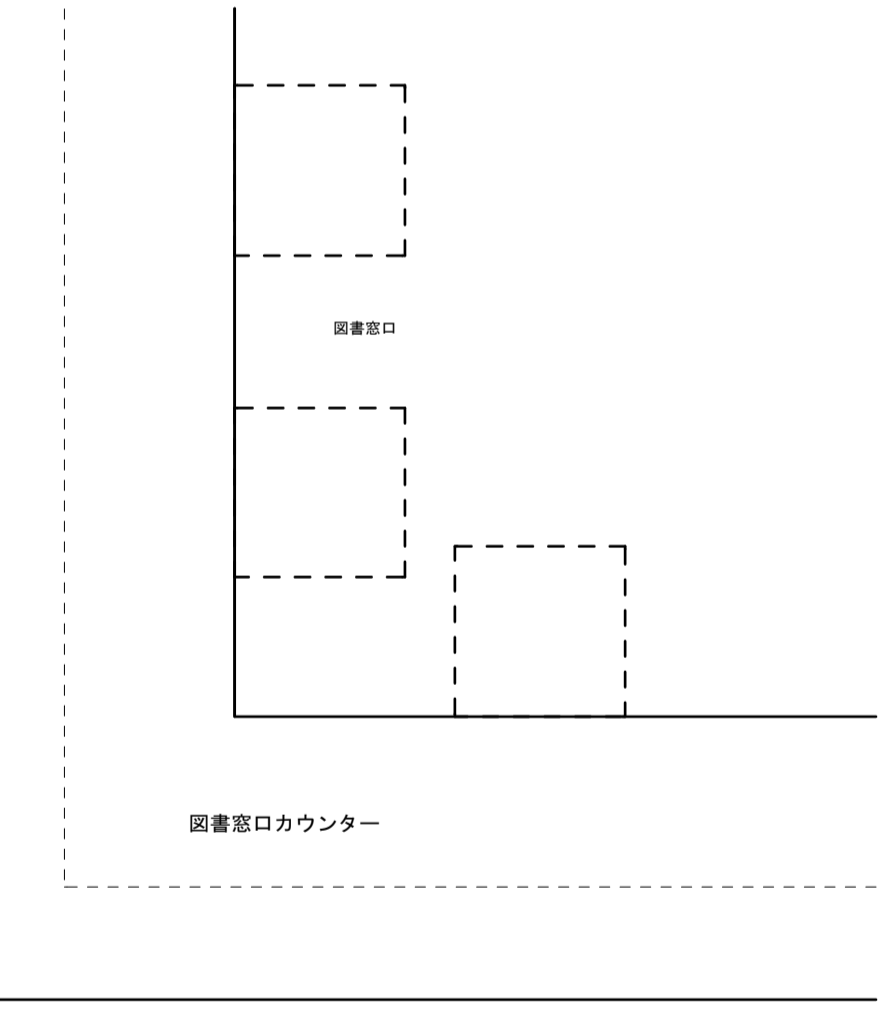
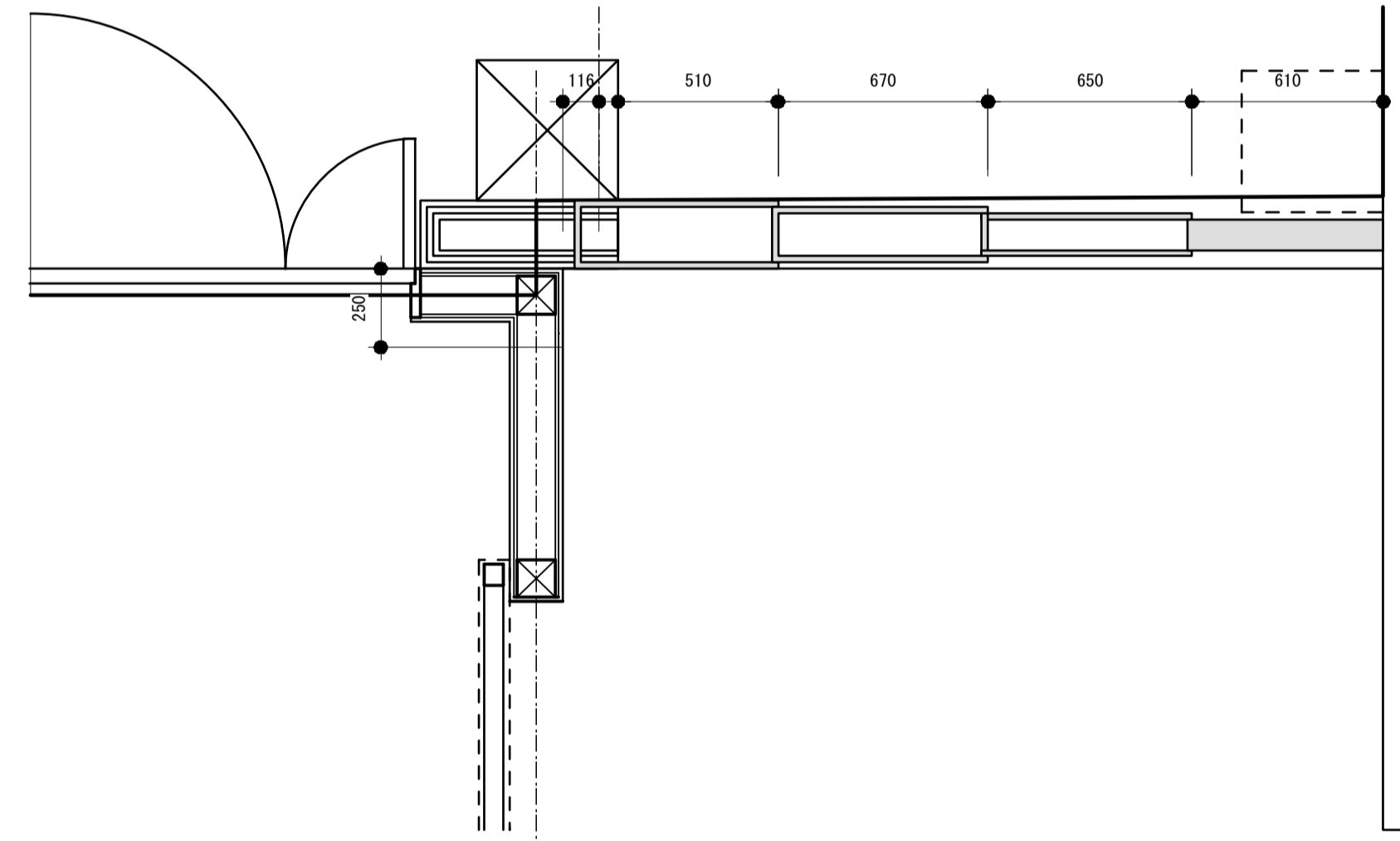
27 2F 女子トイレ洗面台 1/40 1式



天板：人口大理石/M427/bellizzi/HI-MACS  
外装：スプルー積層ソリッドパネル  
仕上げ：ウレタン塗装/クリアつや消し  
指示金物：ST32角パイプ  
+4.5mmプレート  
ミラー：t=8mm小口：糸面磨き  
ミラー下地：ポリ合板/フラッシュ組  
洗面器：L505/TOTO  
自動単水栓：TENA12B/TOTO  
バックライト：LED照明  
LG-100V 1L-0.8W/LED GLOW  
AC100V



28 1F 会館 図書仕切り壁 1/40 1式



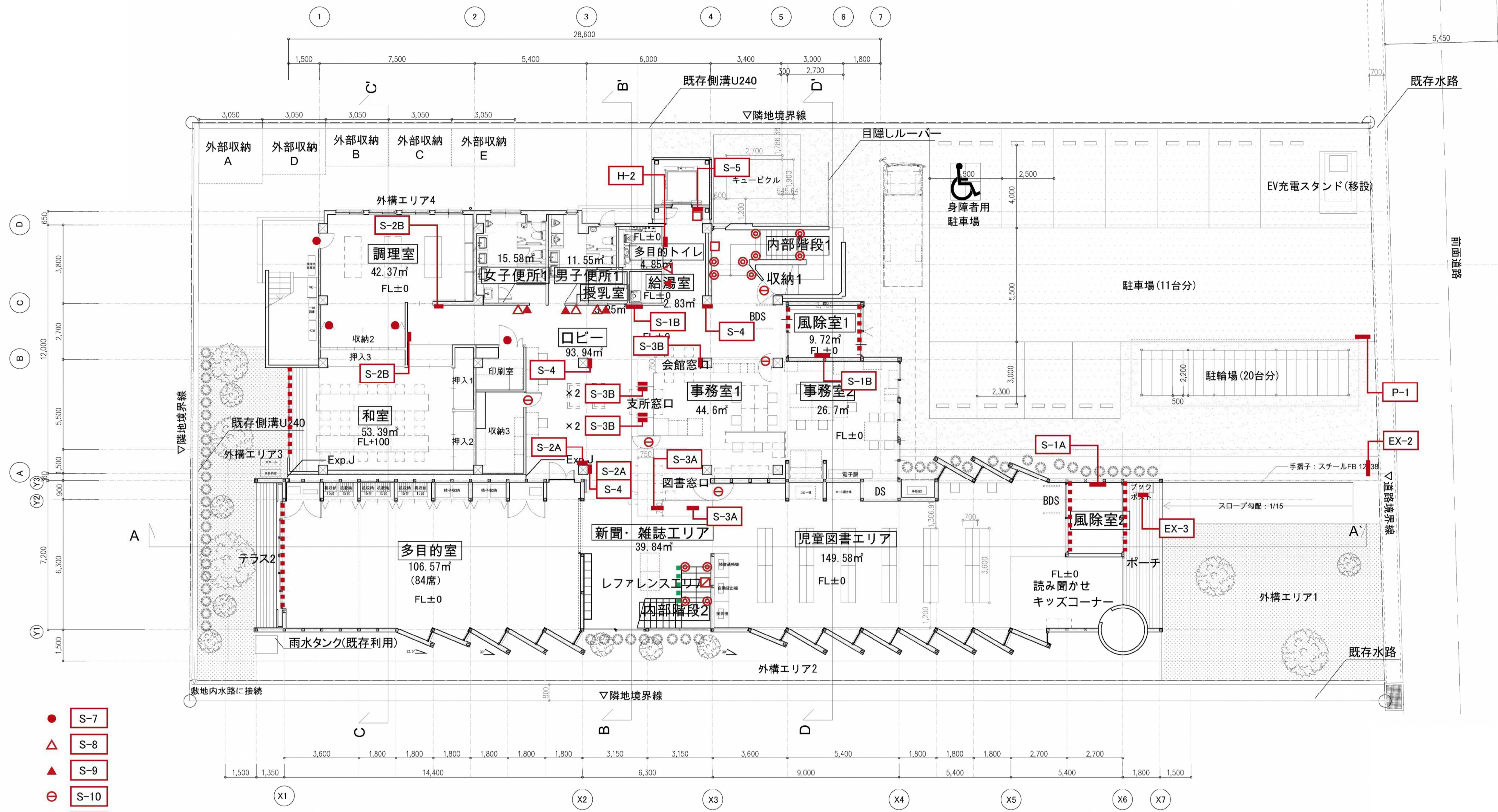
水原・芦澤設計共同体

株式会社 水原建築設計事務所 芦澤竜一建築設計事務所  
 一級建築士事務所 滋賀県知事登録 第63号 一級建築士事務所 大阪府知事登録 (口) 第24257号  
 一級建築士登録 第219285号 北村 遼 一級建築士登録 第298139号 芦澤 竜一  
 滋賀県彦根市長官能南町443番地 TEL. 0749-22-1679 大阪府大阪市北区中崎西1-4 TEL 06-6485-2017

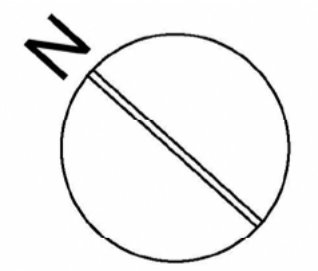
北部図書館・コミュニティ機能整備  
建築工事

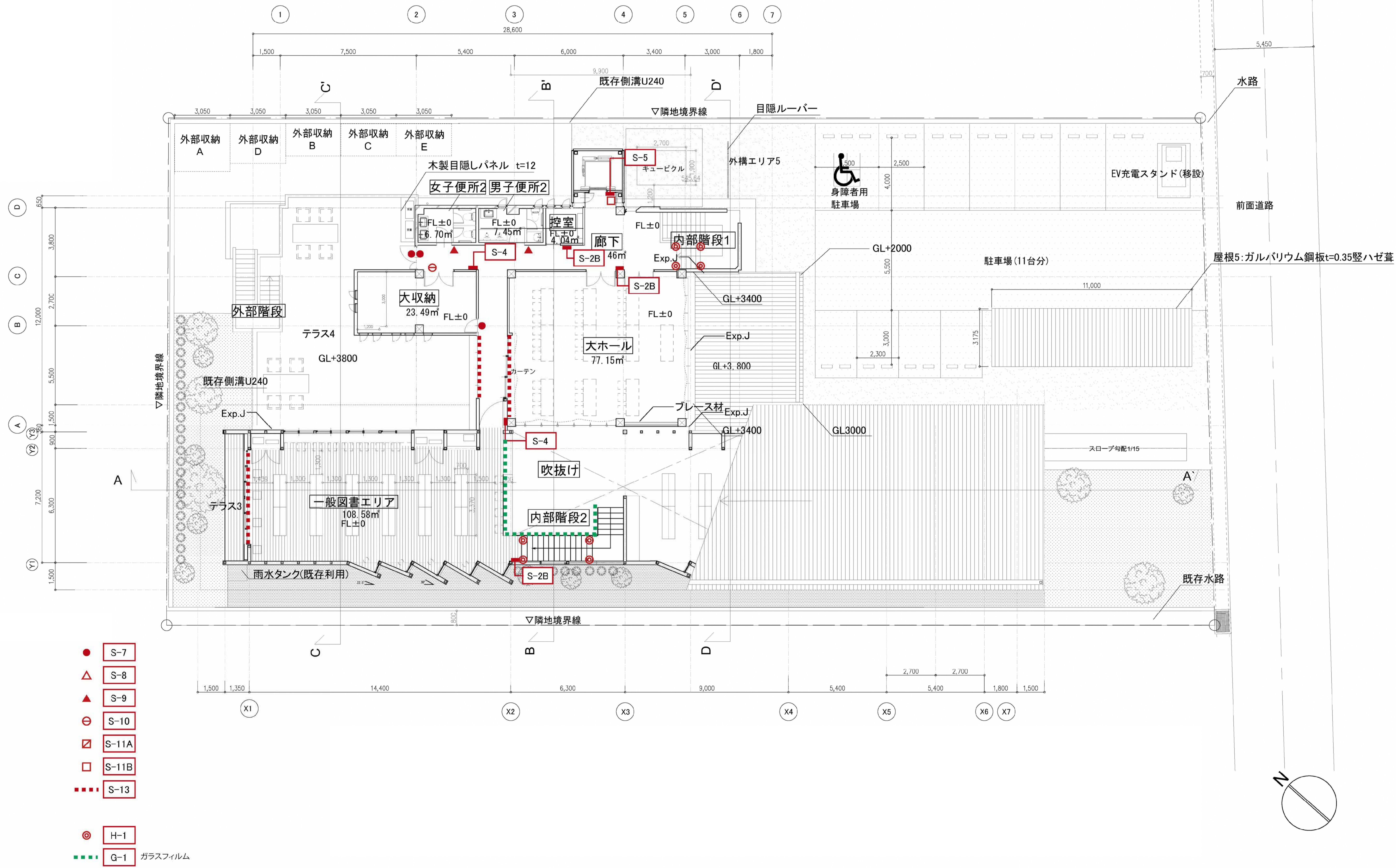
家具図 06		SHEET NO.
		A-414
DATE	SCALE	



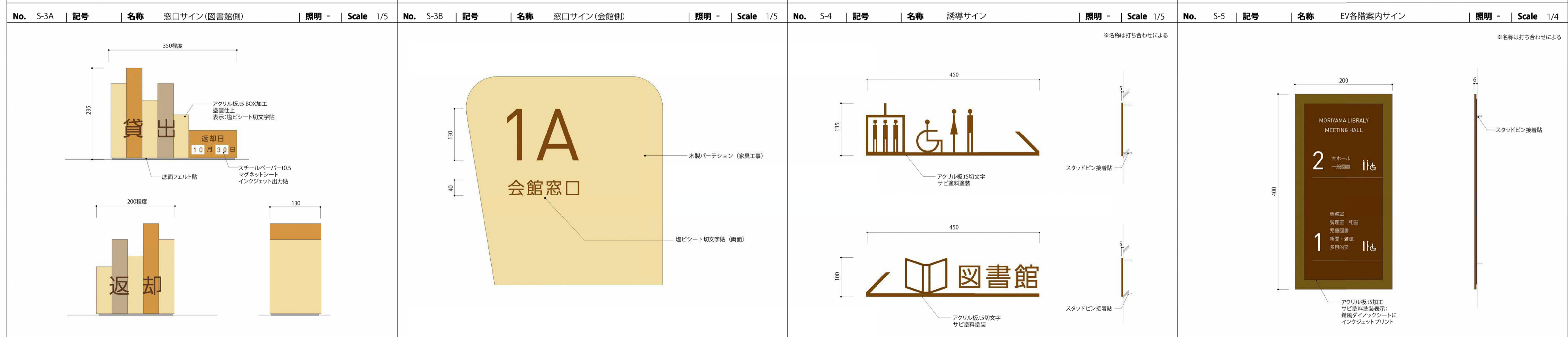
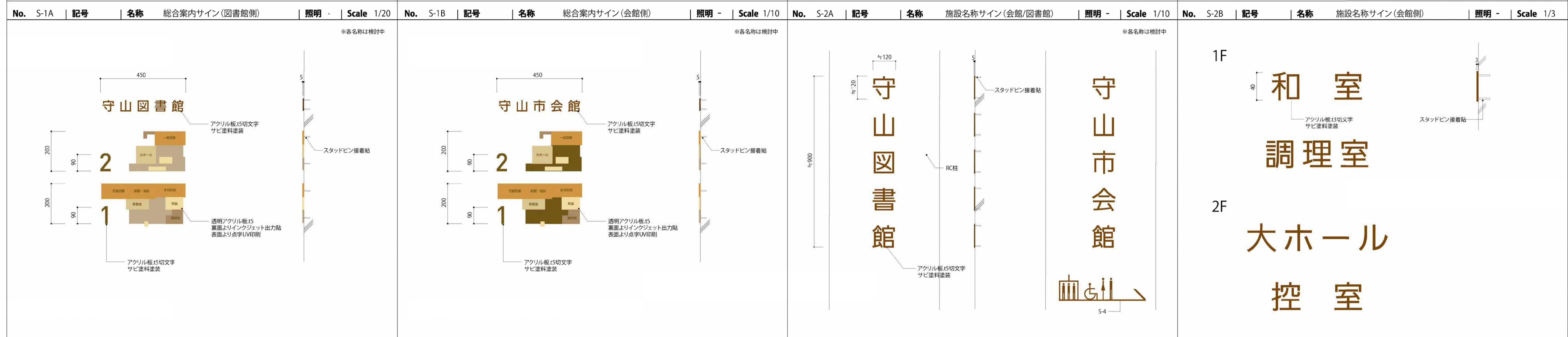
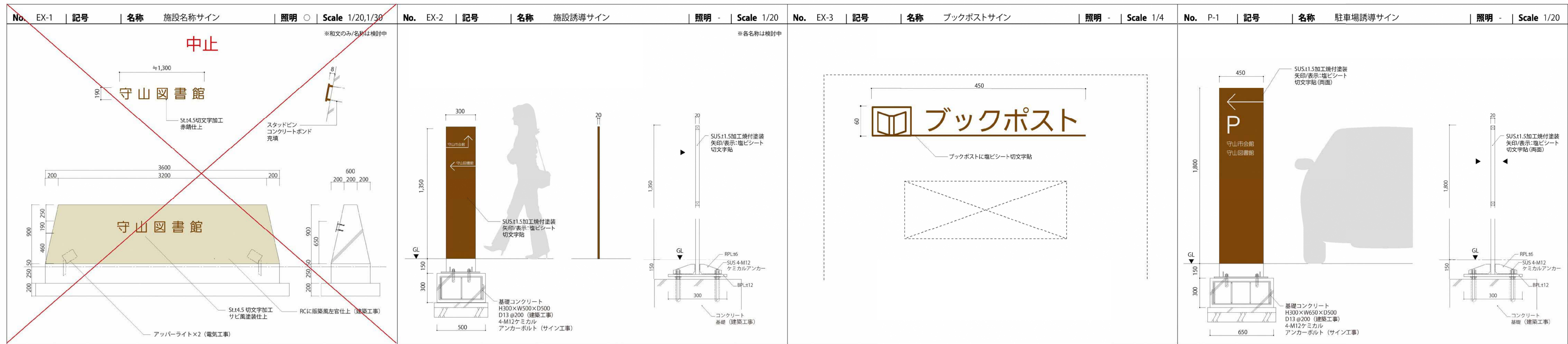


- S-7
- ▲ S-8
- ▲ S-9
- ⊖ S-10
- ▣ S-11A
- S-11B
- ⋯ S-13
  
- ⊙ H-1
- G-1 ガラスフィルム





- S-7
- ▲ S-8
- ▲ S-9
- ⊖ S-10
- ▣ S-11A
- S-11B
- ⋯ S-13
  
- ⊙ H-1
- ⋯ G-1 ガラスフィルム



<p>No. S-6A   記号   名称   インフォメーションボード(図書館側)   照明 -   Scale 1/10</p>	<p>No. S-7   記号 ●   名称   室名サイン(バックヤード)   照明 -   Scale 1/2</p> <p>※表示内容は打ち合わせによる</p>	<p>No. S-8   記号 ▲   名称   ピクトサイン(突出)   照明 -   Scale 1/5</p>	<p>No. S-9   記号 ▲   名称   ピクトサイン(壁付:会館側)   照明 -   Scale 1/5</p>
<p>No. S-6B   記号   名称   インフォメーションボード(会館側)   照明   Scale 1/10</p>	<p>No. S-11A   記号 □   名称   階数表示   照明 -   Scale 1/5</p>	<p>No. S-12A   記号   名称   スタンドサイン(図書館側)   照明 -   Scale 1/20</p>	<p>No. S-12B   記号   名称   スタンドサイン(会館側)   照明 -   Scale 1/20</p>
<p>No. S-10   記号 ○   名称   PRIVATEサイン   照明 -   Scale 1/2</p>	<p>No. S-11B   記号 □   名称   階数表示   照明 -   Scale 1/5</p>	<p>No. H-1   記号 ◎   名称   手摺点字   照明 -   Scale 1/5</p>	<p>No. H-2   記号   名称   トイレ点字平面触知図   照明 -   Scale 1/10,1/30</p>
<p>No. S-13   記号 ---   名称   衝突防止   照明 -   Scale 1/2,1/30</p> <p>※デザインは打ち合わせによる</p>	<p>No. S-14   記号   名称   書架サイン   照明 --   Scale 1/20</p> <p>※表示内容は打ち合わせによる</p>		

訂正事項	

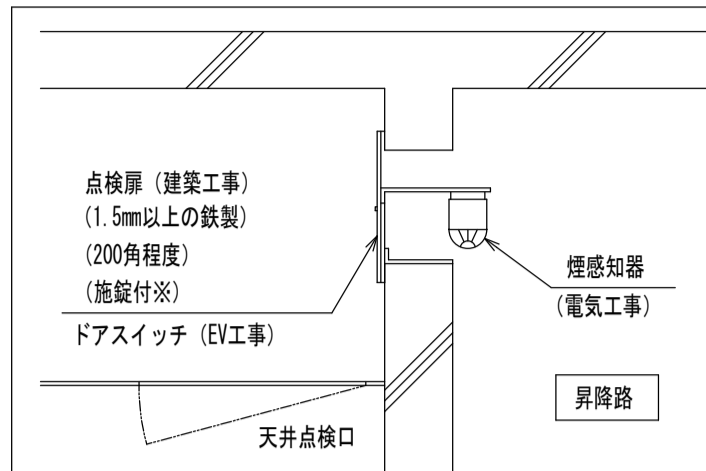
水原・芦澤設計共同体

株式会社 水原建築設計事務所  
 一般建築士事務所 通商興知事登録 第63号  
 一般建築士登録 第21928号 北村 達  
 滋賀県彦根市長曾根南町443番地 TEL 0749-22-1679

芦澤竜一建築設計事務所  
 一般建築士事務所 大阪府知事登録 (口) 第24257号  
 一般建築士登録 第239139号 芦澤 竜一  
 大阪府大阪市北区中崎西1-1-4 TEL 06-6485-2017

北部図書館・コミュニティ機能整備  
 建築工事

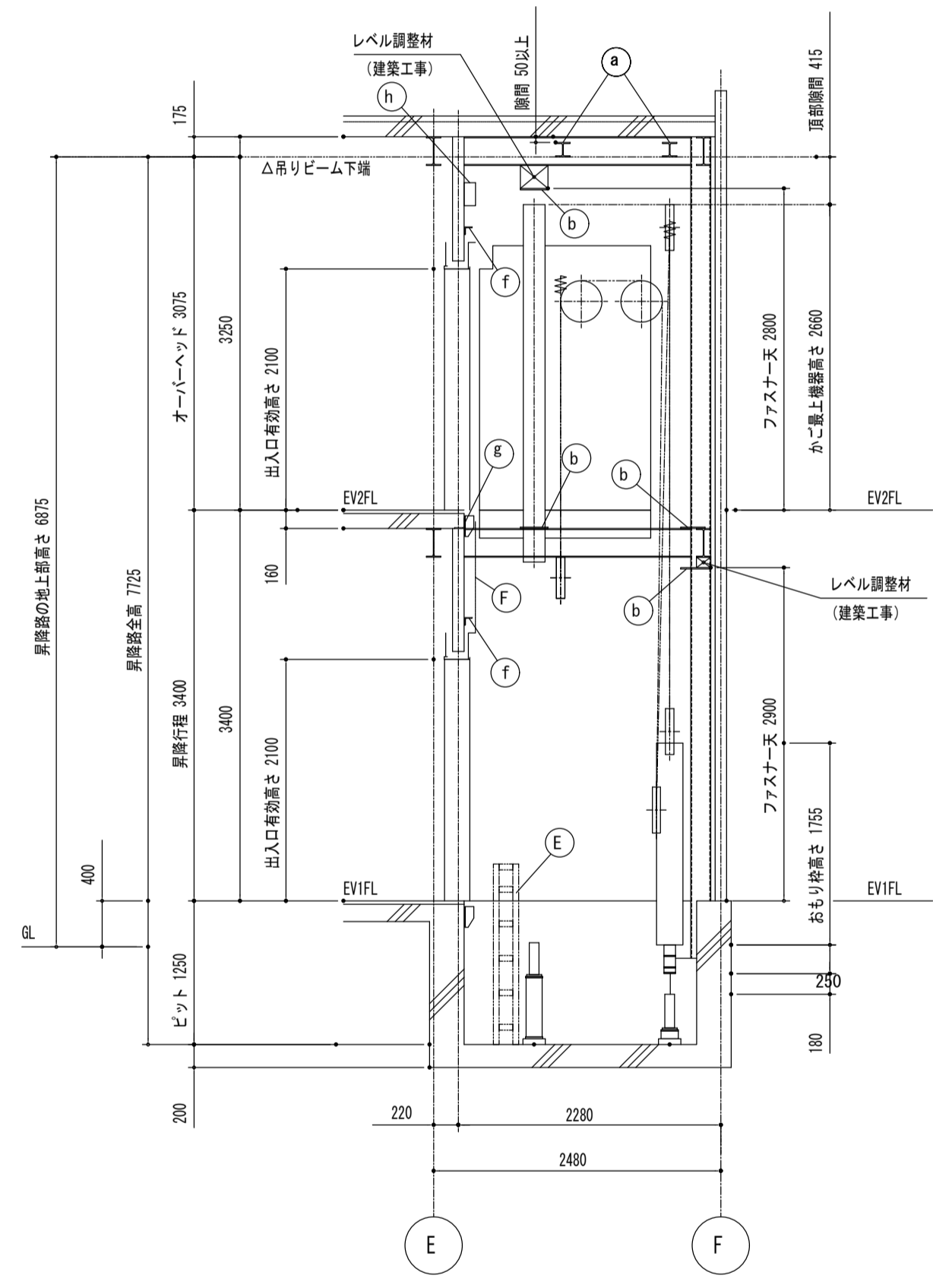
サイン詳細図2		SHEET NO.
		A-419
DATE	SCALE	



昇降路頂部に煙感知器を設置する場合は外部に引き出した状態で点検可能なよう施工願います。(建築工事)  
点検口の位置は、塔内機器と干渉する恐れがあるため、事前にご相談下さい。  
※施設は、緩めるのに工具が必要なネジで代用可。

### 煙感知器の施工例 (屋内用)

a	20kN吊りビーム H-125×125×6.5×9	(建築工事)
b	FL-12t	
f	L-65×65×6	
g	L-90×90×7	
h	煙感知器	(電気工事)
E	タラップ	(EV工事)
F	フェッシャープレート	



U昇降路断面図

仕様一覧	
号機	—
用途	乗用 (車いす用)
機種	X10R (エクソール/機械室レス) X102
制御方式	インバータ制御方式 (電力回生無し)
運転操作方式	乗合全自動方式
積載	750 kg
速度	45 m/min
動力用電源	三相3線 210 V 60 Hz
照明用電源	単相 100 V 60 Hz
巻上電動機	3.5 kW
停止階及び数	(正面) 1, 2 階 (背面) 階
かご内法	(開口) 1400 mm (奥行) 1350 mm (高さ) 2250 mm
出入口寸法	(開口) 900 mm (高さ) 2100 mm
戸の方式	2枚 両引き (電動式)
おもり	50 %バランス
荷重条件	※1 250 kg以下
管制運転	地震時管制運転 ● : (P・S波) リスタート運転機能付 火災時管制運転 ● 停電時自動着床 ● 冠水時管制運転 ● 自家発時管制運転 - 緊急地震速報連動 - 長期地震時管制運転 -
センサ機能	カードポケットセンサー ● ドアニック ● : (光電式) 光電式多光軸ドアセンサー ● ドアエッジセンサー - ドアクインカー -
車いす仕様	車いす仕様 ● 音声案内装置 (かご内設置) ● : 四ヶ国語対応 (通常時: 日英、緊急時: 日英中韓) 視覚障がい者仕様 (点字) ● 聴覚障がい者仕様 ● (応答灯付インターホン呼びボタン) ● 発音機能付タクトアルボタン ● 走行お知らせ音 - 教習除障 10mm ●
乗場	三方枠 全階 操作表示器一体型付 ステンレスバイレクション仕上 扉 全階 ステンレスバイレクション仕上 乗場表示装置 運送機ドア - 防犯器 ※2 - 数 居 全階 硬質アルミ製 表示機器 全階 液晶表示 (図説表示付) / 三方枠組込み 押ボタン 全階 35φ抗菌樹脂ボタン/非接触呼登録 (一体型) フェッシャープレート 全階 - (三方枠組込)
天井	天井 デラックスタイプ 袖壁 ステンレスバイレクション仕上 (入口柱一体) 入口柱 - 側壁 化粧鋼板 扉 化粧鋼板 幕板 化粧鋼板 床 化粧鋼板 幅木 アルミアルマイト仕上 床 t=3.0 ウッド調ビニールタイル 数 居 硬質アルミ製 換気装置 クロスフローファン (イオン付)
主操作	表示機器 液晶表示/操作書組込 押ボタン 35φ抗菌樹脂ボタン/非接触呼登録 (一体型) フェッシャープレート ステンレスバイレクション仕上 手すり 34φ木目調 (樹脂ステンレス32φ) 鏡 背面中央/パネル: ステンレス鏡面仕上 ガード ステンレスヘアライン仕上 (H=350) 保護幕 ● : (磁石式) 床マット ● ITVカメラ ● : 122万画素、メンテナンスカメラ兼用
特記仕様	戸開き延長ボタン 放送用スピーカー 映像分配器 AirTap 非接触ボタン 監視盤 -
高調波対策	(1) 標準対策 ● 【EMIフィルタ 電圧リアクトル】 【回路分類No. 31 6バルス換算係数Ki=3.4】 (2) オプション対策 - 【(1) + DCリアクトル】 【回路分類No. 33 6バルス換算係数Ki=1.8】

基本仕様
最寄階救出運転
戸開き不能待機運転
乗り過ぎ検出 (音輪ブザー及び音声案内)
各階強制停止運転 (各停運転)
昇降機耐震設計・施工指針 (2016年版) 対応
戸閉走行保護装置
イオンフル (プラズマクラスター技術搭載/シャープ (株) 商標)
耐震クラス ( A14)

エコロジー機能
かご天井 LED照明 (液晶インジケータのバックライトもLED化)
シックハウス対策 (法令 (建築) に基づいたシックハウス対策に対応)
かご照明の自動休止

NEWゴールドメンテナンス契約により有効となる機能
地震管制後の自動診断・修復旧運転
メンテナンス用カメラによる、遠隔映像監視・遠隔閉込検出対応
24時間リモート点検
故障障がい者仕様: 応答液晶表示 (仕様が付加された場合、契約に関わらず有効)
情報モニター: コンテンツの配信及び表示 (モニター本体の有無は仕様による)

車いす仕様	
乗場	車いす専用乗場ボタン
かご内室	車いす専用かご主制御ボタン (主側のインジケータ付) 鏡 手すり
セーフティ機能	戸開放時間の延長 戸閉速度の低減 自動着床修正装置 光電式多光軸ドアセンサー

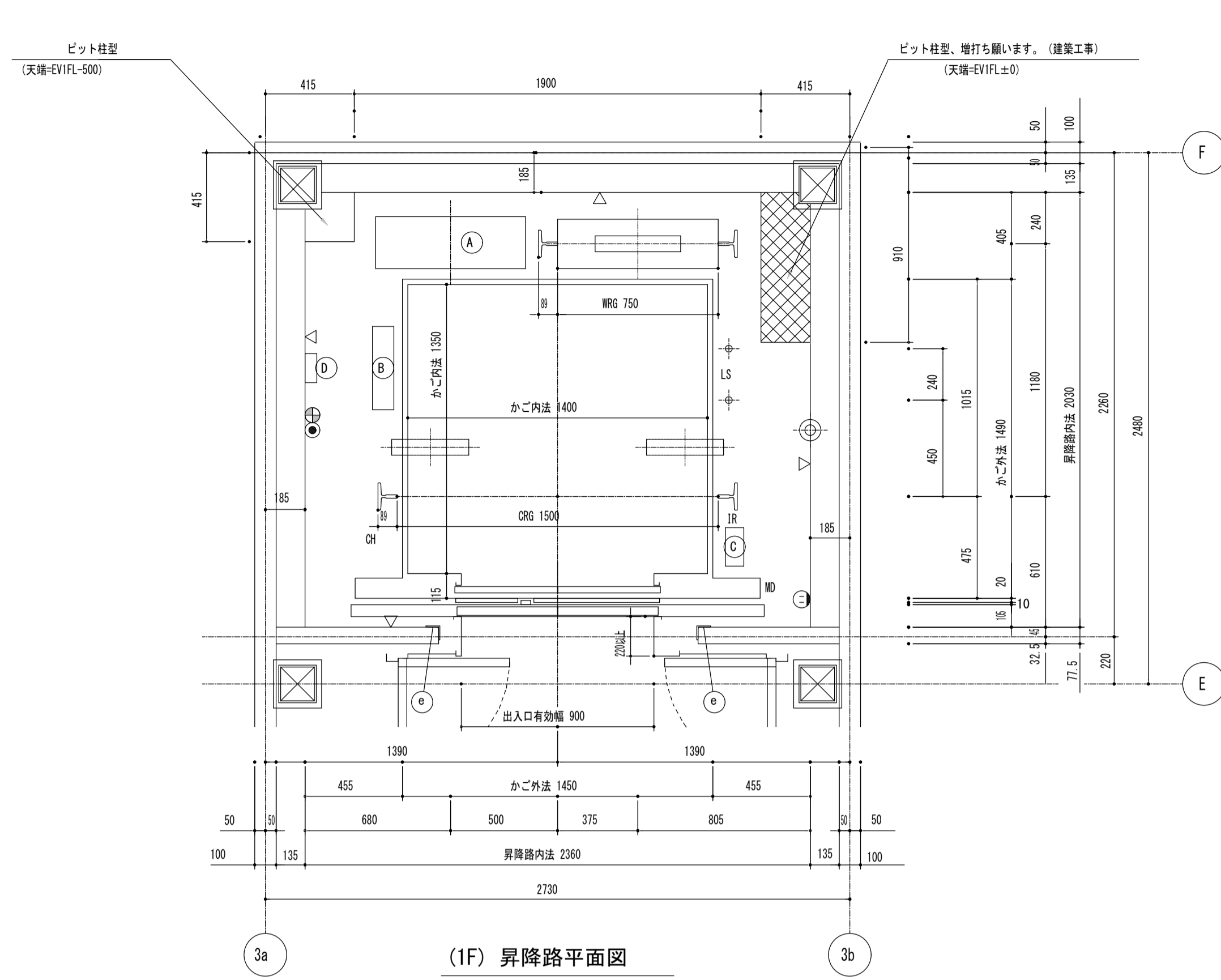
※1 4輪手押し車等で荷物を積み込む場合は、台車の重量を含んで、荷重条件以下に分けて積み込みください。  
※2 特定防火設備の区画では、防犯器付の扉は設置出来ませんのでご注意ください。

下記作業については、別途見積りとなります
夜間作業
部分営業中現場への搬入に際し、警備員・誘導員及び道路使用許可を必要とする場合
2階以上の階もしくは地階からの搬入作業
荷下ろし場所から設置・仮置き場所までの距離が30mを超える場合
据付工事短縮を必要とする場合
エレベータを工事用として使用する場合の検査・清掃・復旧・補修・保守費用
エレベータ据付工事以外で立会いが発生する場合
展望用エレベータ等で昇降路を養生する必要がある場合
床・壁等に養生を必要とする場合
エレベータ着工前までの出入口開口部の養生材及び養生材設置工事
その他特殊な事情がある場合

※昇降路内温度の制約
下記いずれかの場合は、「換気上有効な開口部、換気設備又は空気調和設備」を設ける必要があります。
・昇降路内温度が40℃を超える場合 (エレベータ機器の発熱や昇降路外からの入射熱等による)
・エレベータ機器発熱量による昇降路内温度上昇が7℃を超える場合
エレベータ機器発熱量 (かご用クーラー含む) 437 W / (1台分)
エレベータ機器発熱量による昇降路内温度上昇 7℃以下

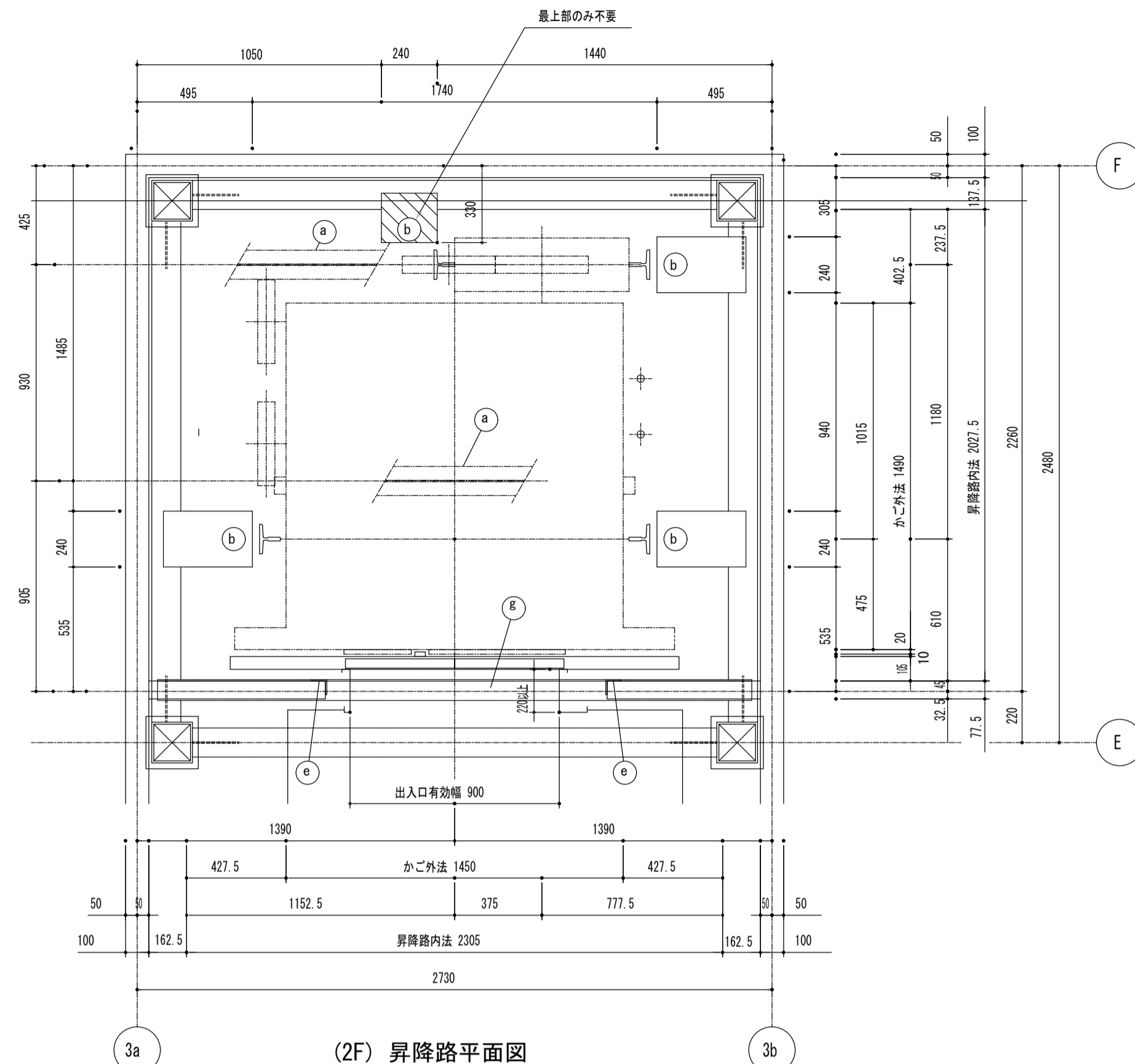
※エレベータ機器の発熱や昇降路外からの入射熱等により、昇降路内温度が40℃を超えないかご確認ください。

エレベータ除外工事
建築工事関係除外工事
1 昇降路の築造工事。 (コンクリート打ち損傷により必要となるはつりまたは肉付け工事) ・昇降路のコンクリート強度は 21 N/mm <sup>2</sup> (FC21) 以上。 ・昇降路のコンクリート厚理は 150 mm 以上。 ・昇降路の壁 (囲い) は、5 cm の任意の面に直角方向の外力 (300 N) が作用しても 1.5 mm を超える変形及び塑性変形を生じない構造とする。
2 各階出入口 (インジケータ、押印用孔含む) の孔あけ工事。
3 各階乗場出入口枠周囲のモルタル詰め もしくはロックウォール詰め工事。
4 乗場据付後の出入口廻りの壁・床及び建築物修繕工事。
5 屋上・開放部等直接外気と接する乗場における雨水よけ設備工事。 (排水口・水勾配・応など)
6 ビット内防水仕上工事、およびビットが深い場合の埋め戻し工事。 (エレベータ工事の着工前に完了のこと) ・防水厚は 2.5 mm 以下。
7 昇降路頂部の吊り用ビーム ( k 鋼) 設置工事。
8 鉄骨造昇降路に於ける鉄骨材の耐火工事及び耐火材の飛散防止処理工事。
9 レール支持用 ( ファッシャープレート) の設置工事。
10 整居材設置工事。
設備工事関係除外工事
1 エレベータ受電箱までの動力電源・照明電源・接地線の引込み、並びにつなぎ込み工事。
2 昇降路外のインターホン・非常ベル、その他エレベータに必要な配管配線工事。
3 ビット点検用コンセント設置工事。
4 昇降路頂部の煙感知器設置工事。(昇降路頂部より点検可能な事)
5 エレベータ遠隔監視用電話線 (電話中継盤から監視ユニット設置場所までの) 配管配線工事。
注意事項
1 昇降路内にて他の用途の配管、ダクトを設けないように願います。昇降路に必要な配管設備にあっては、昇降機の機能に支障を及ぼさないように願います。また、昇降路壁にはエレベータ以外の電気・水道等の配管・器具類を埋め込まないで下さい。
2 エレベータ受電箱における電源電圧の変動は±5%以内、照明用は±2%以内、電圧不平衡率は5%以内に従うよう電源を設置下さい。
3 昇降路内温度は40℃、湿度は月平均90%、日平均95%を超えないようにして下さい。
4 昇降路には有毒ガスや甚だしい塵埃が入らないようにして下さい。
5 昇降路および出入口は風雨に直接さらされたり、塩分の影響を受けないようにして下さい。
6 エレベータ機器の搬入に支障のない通路を確保願います。 (必要に応じてコンクリート孔あけ、および埋戻し工事)
7 据付工事用仮設電源、試運転用電力、砂・セメント、水等は無償供給願います。
8 工事現場におけるエレベータ部品、据付材品の保管場所を無償貸与願います。

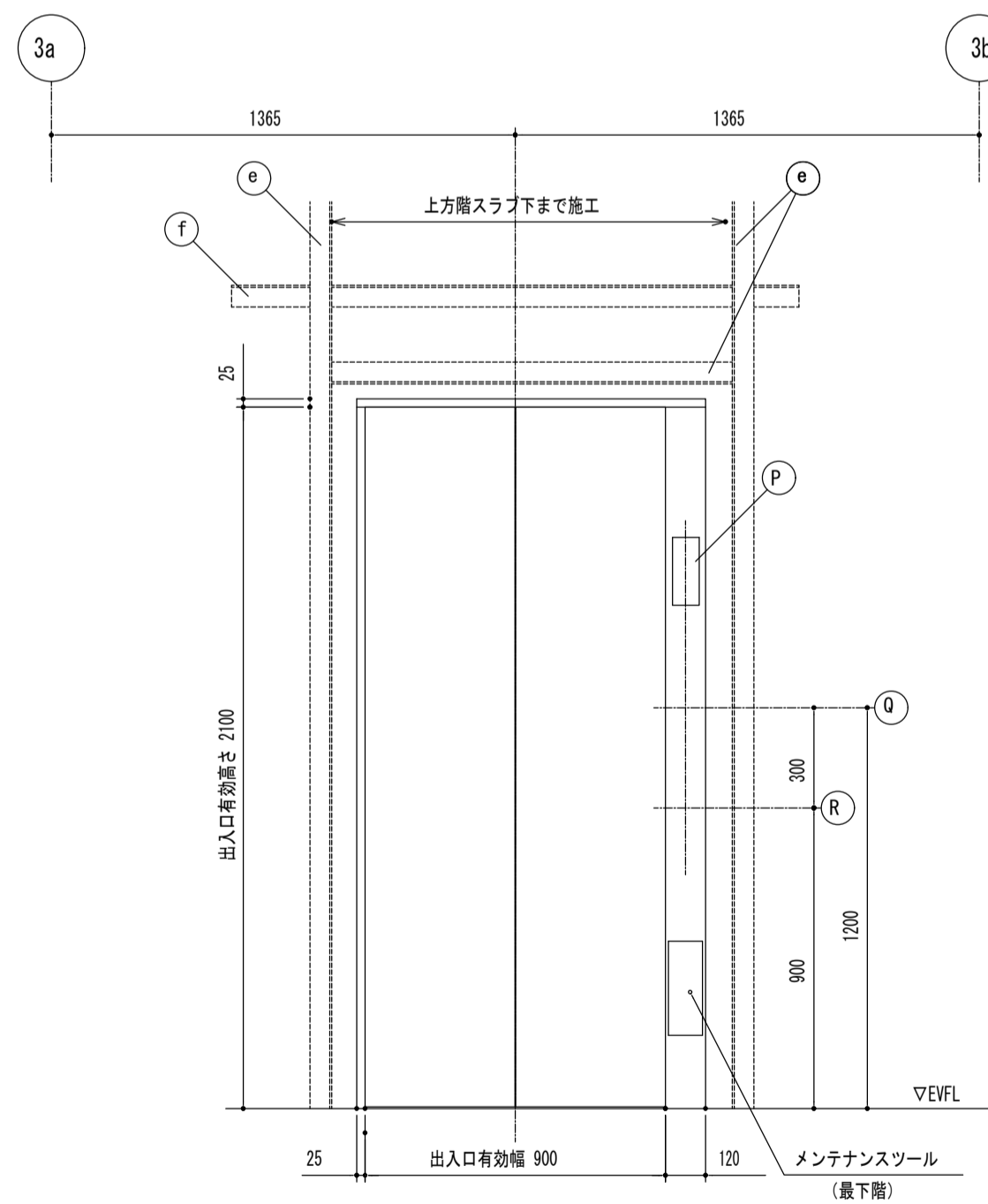


(1F) 昇降路平面図

注：ピット内は、屋根防水をお願いします。  
△：防水仕上面を示す。  
(ピット中継天=EVFL-30 (入口側)、EVFLP0 (その他))

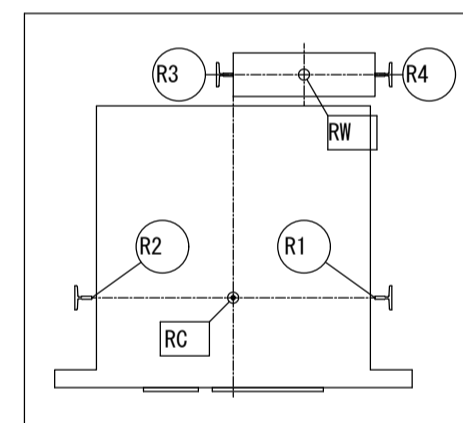


(2F) 昇降路平面図



出入口正面図

P	インジケータ
Q	一般用押釦
R	車いす用押釦



ピット部反力 (kN) : 長期荷重

R1	R2	R3	R4
20	21	36	16

ピット床衝撃力 (kN) : 短期荷重

RC	RW
73	65

レールに作用する荷重値 (kN)

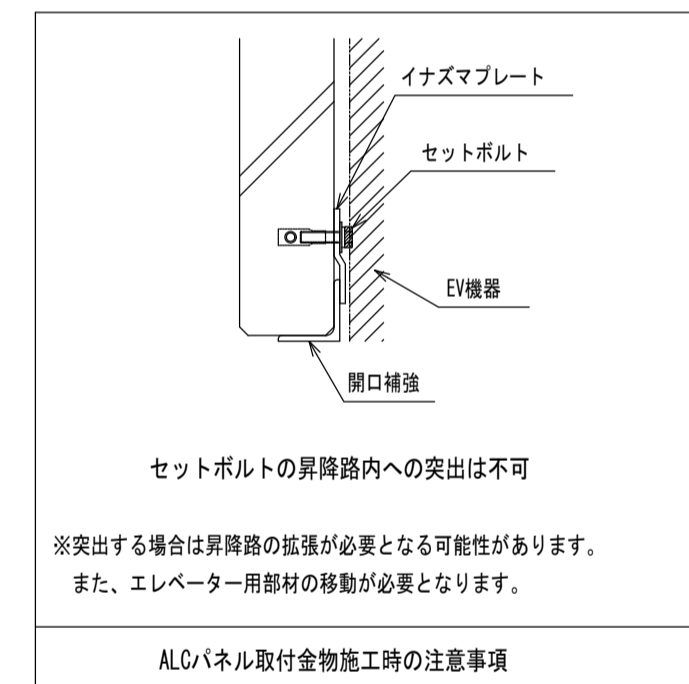
P <sub>y</sub>	P <sub>x</sub>	P <sub>y</sub>
かご	5.3	3.5
おもり	7.6	3.8

短期荷重による建築部材のたわみは 5mm以下としてください

a	20kN 吊りビーム H-125×125×6.5×9	(建築工事)
b	PL-12t	
e	L-65×65×6	
f	L-65×65×6	
g	L-90×90×7	
A	巻上機	(EV工事)
B	制御盤	
C	変電箱・ピットラップ	
D	地震感知器	

電源設備 (1台当たり) 【電気工事】		引込み高さ	引出し高さ	
動力用電源	3φ 3W AC 21W H60			
	幹線サイズ (mm) <sup>2</sup>	3.5	5.5	8
	幹線こう長 (m)	35	54	77
	電気室ブレーカ (A)	30		
	接地線 (mm) <sup>2</sup>	2.0		
	電源設備容量 (kVA)	5.0		
照明用電源	制御盤内降圧トランス容量 (kVA)	0.15		
	1φ 2W AC 100W H60			
照明用電源容量 (kVA)	1.0			
ピットコンセント	AC100V 10A 1個	引+200		
電話回線用配線	別途打合せによる	引+100	450 mm	
弱電関係用配線	別途打合せによる	引+100	800 mm	

- 高調波対策  
高調波漏れ電流と高調波ノイズの影響を低減するため、できるだけ建屋側でも下記対策をお願いします。
- 漏電遮断器等を設置する場合は「インバータ対応型」とし、感度電流値は昇降機1台あたり50mA (感度設定値100mA相当) の漏れ電流として設定下さい。
  - 昇降機と同一電源トランスを使用している機器の漏電遮断器、漏電警報器にも「インバータ対応型」を使用して下さい。
  - 昇降機の動力線と弱電機器の電源・信号線は、平行に配線しないで下さい。やむを得ず平行配線する場合は、1m以上離して下さい。
  - 昇降機の電源トランスと弱電機器の電源トランスを分離して下さい。
  - 昇降機のアース線と弱電機器のアース線は、各々独立して配線のうえ、接地下さい。(接地線は同一で構いません。)
  - 昇降機の昇降路や動力線の近くにラジオや通信機器のアンテナを設置しないで下さい。



訂正事項	

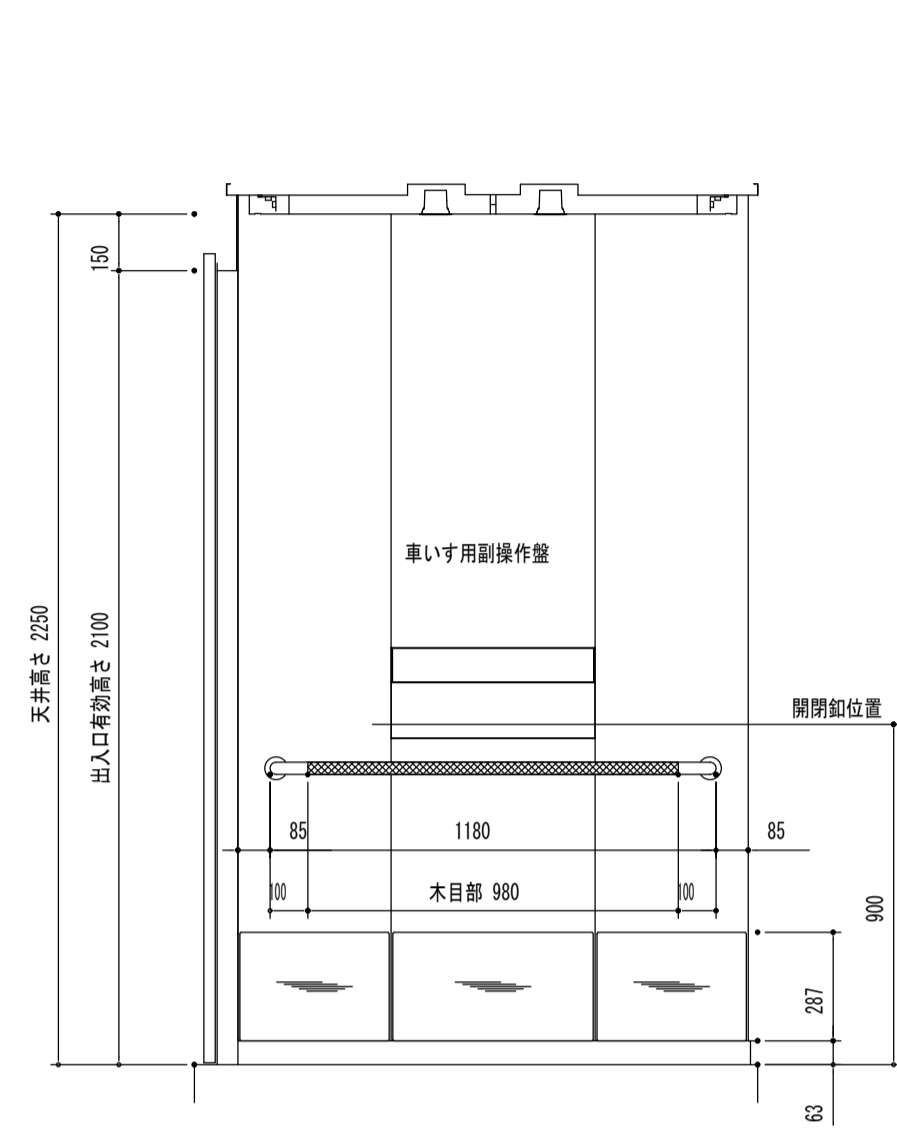
水原・芦澤設計共同  
株式会社 水原建築設計事務所  
一級建築士事務所 設計執照第339号  
一級建築士登録 第219283号 北村 浩  
滋賀県彦根市長巻橋南町443番地 TEL. 0749-22-1679

芦澤電一建築設計事務所  
一級建築士事務所 大阪府知事登録 (ロ) 第24257号  
一級建築士登録 第298139号 芦澤 竜  
大阪府大阪市北区中崎西1-4 TEL. 06-6465-2017

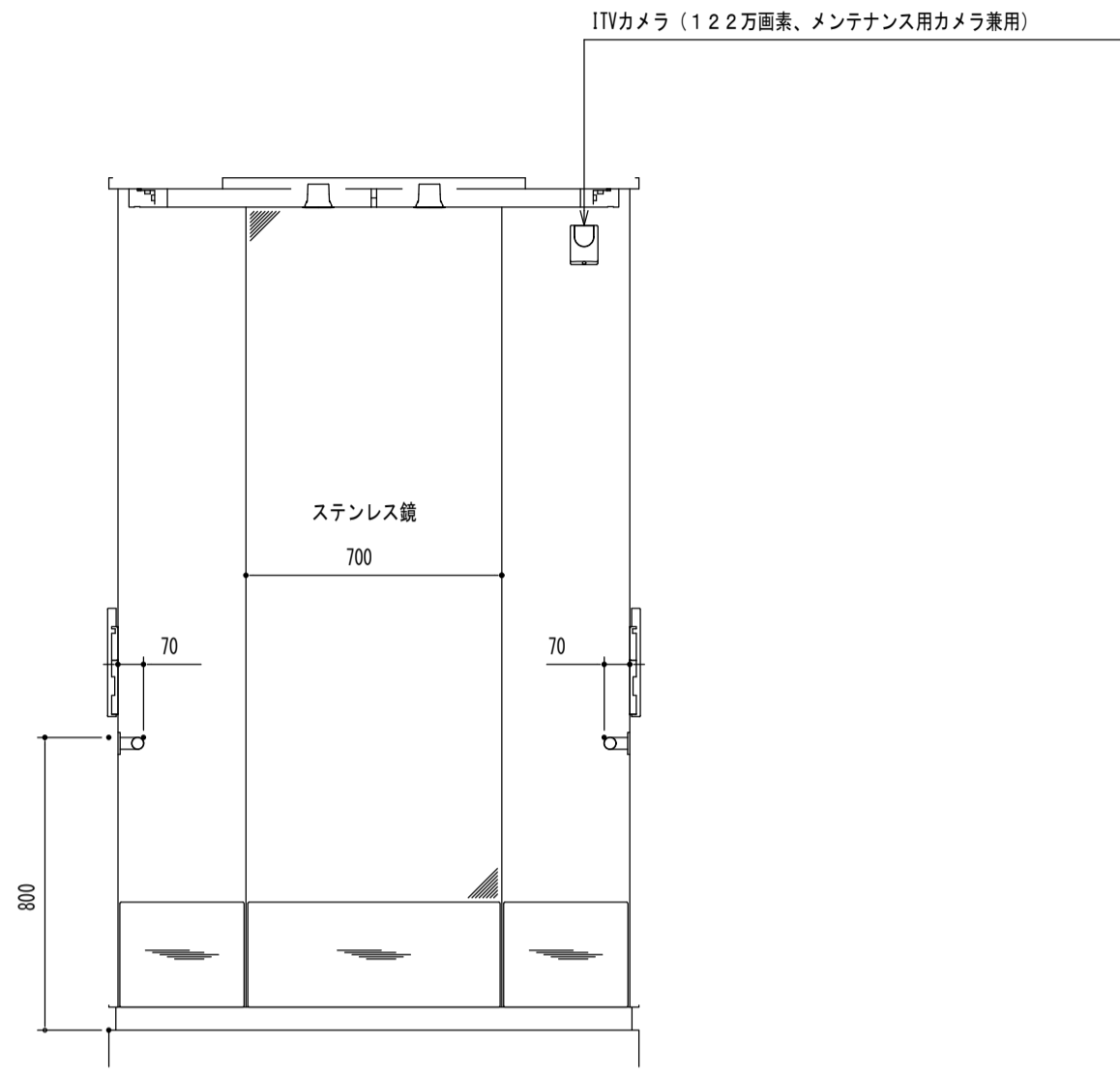
北部図書機能・コミュニティ機能整備  
建築工事

エレベーター詳細図2		SHEET NO.
		A-416
DATE	SCALE	A1:1/20 A3:1/40
2021.12		

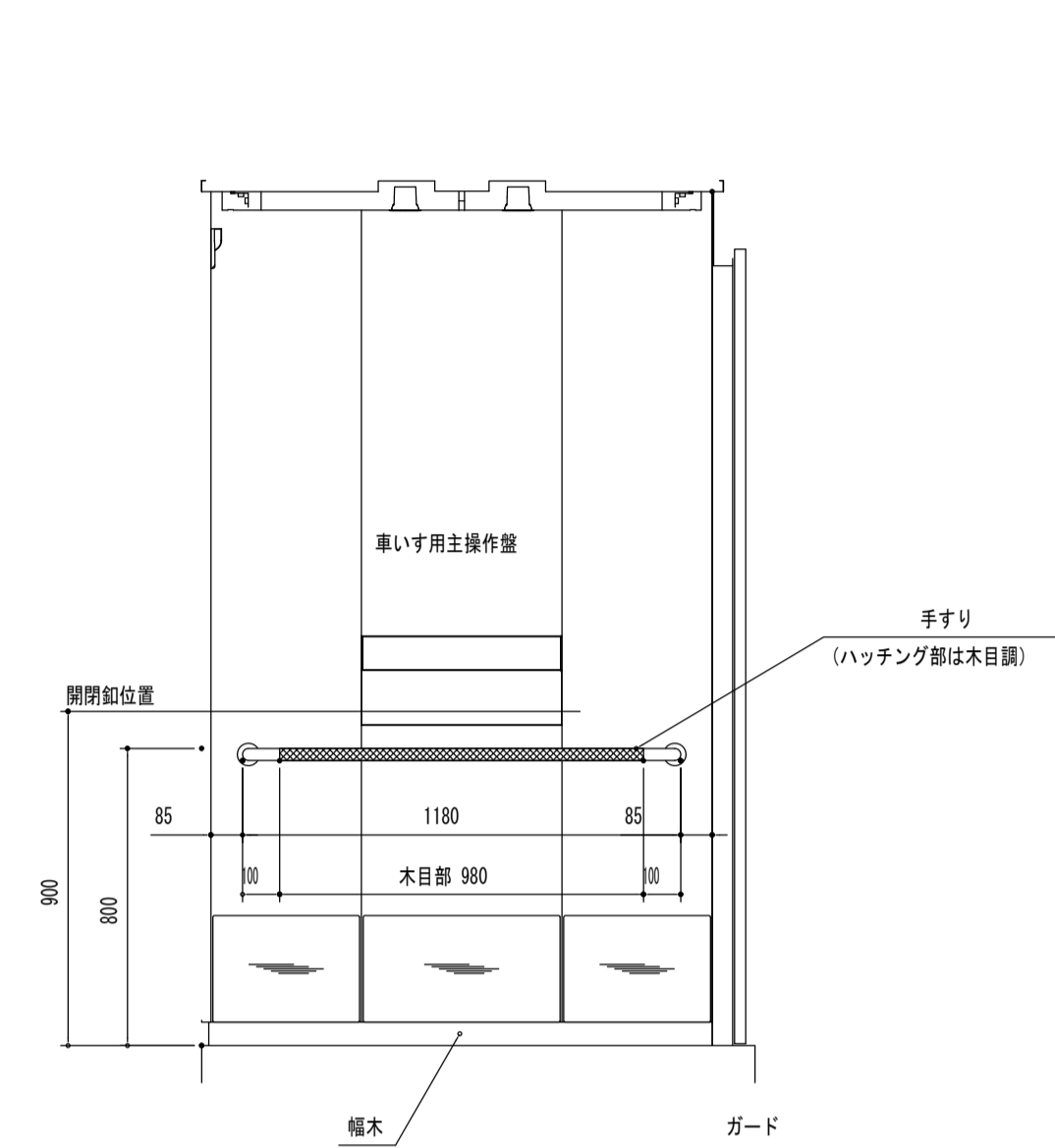




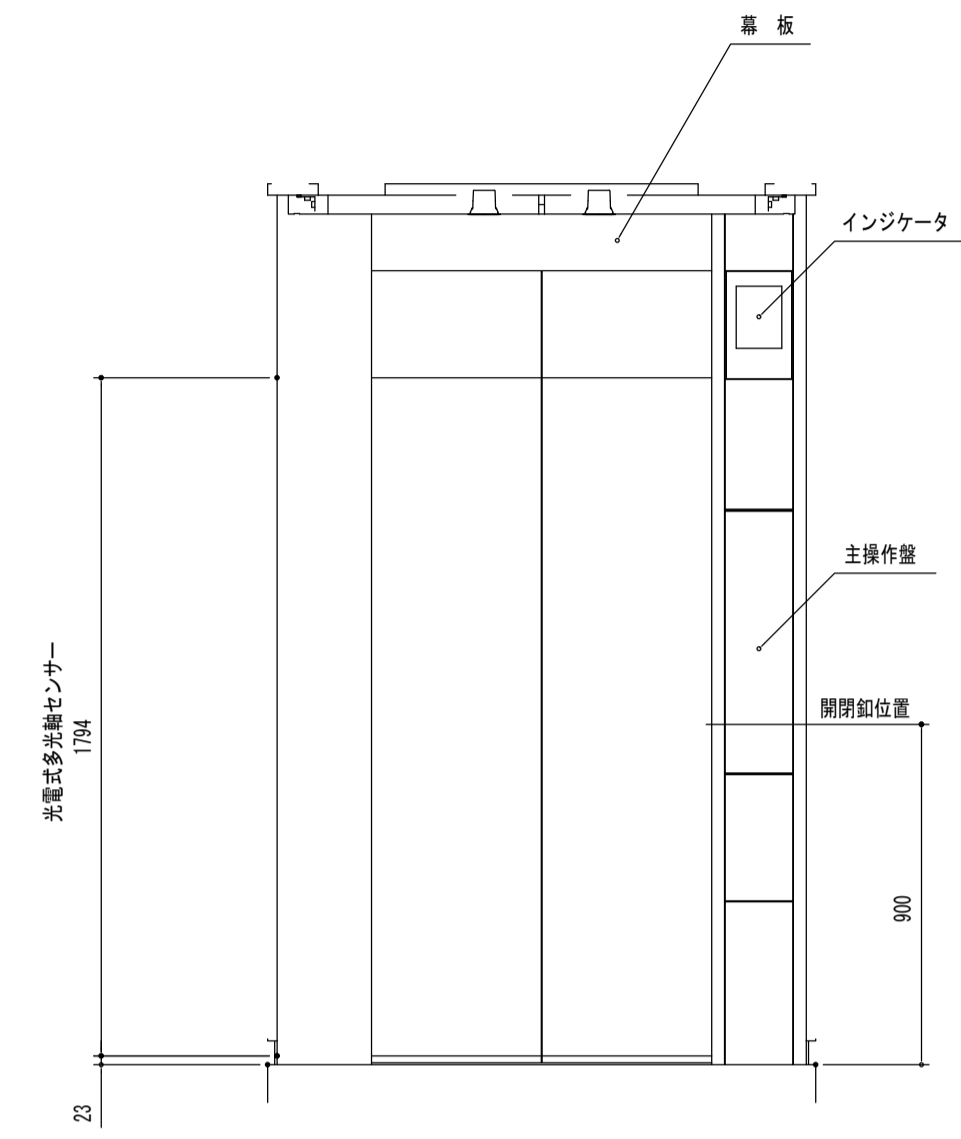
u矢視 A



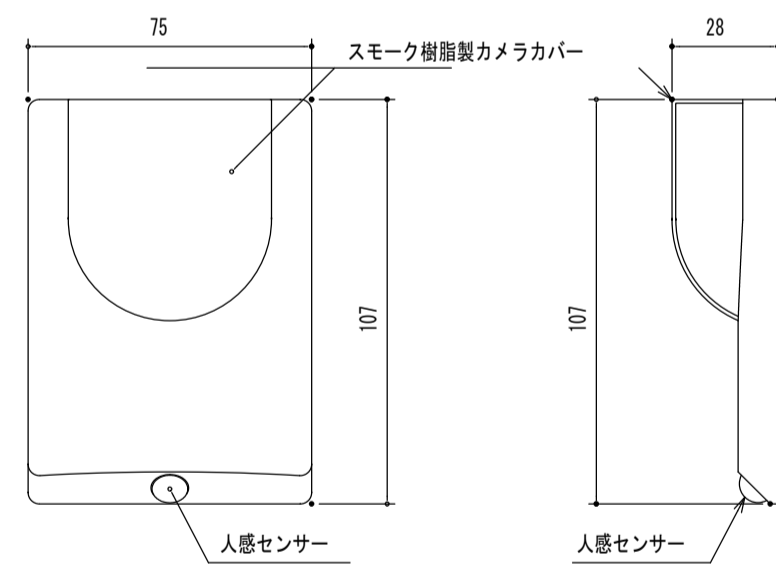
u矢視 B



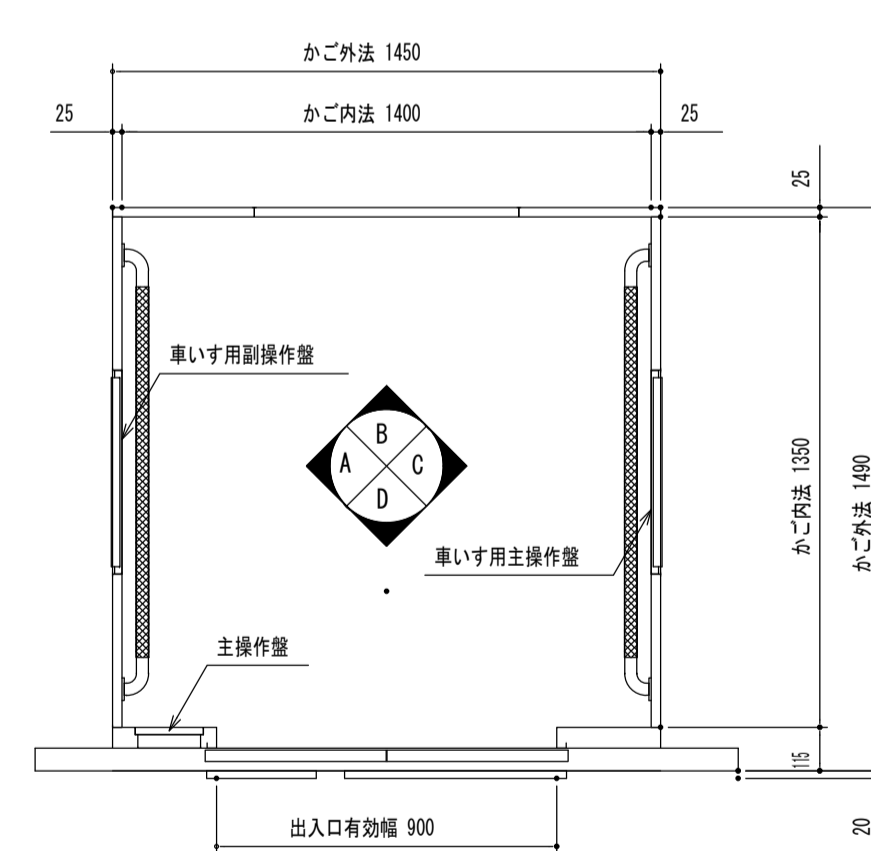
u矢視 C



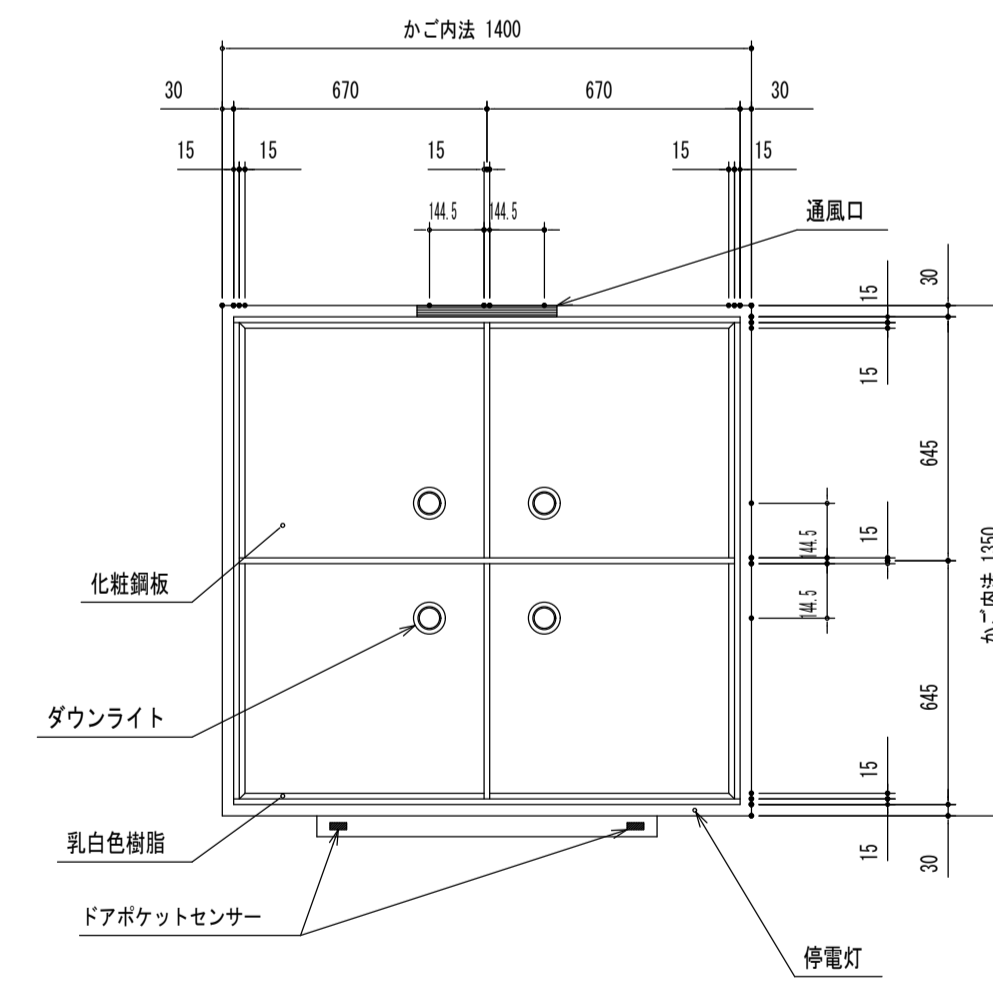
u矢視 D



uカメラ詳細図



uかご平面図



u天井見上図

訂正事項	

**水原・芦澤設計共同体**

株式会社 水原建築設計事務所      芦澤電一建築設計事務所

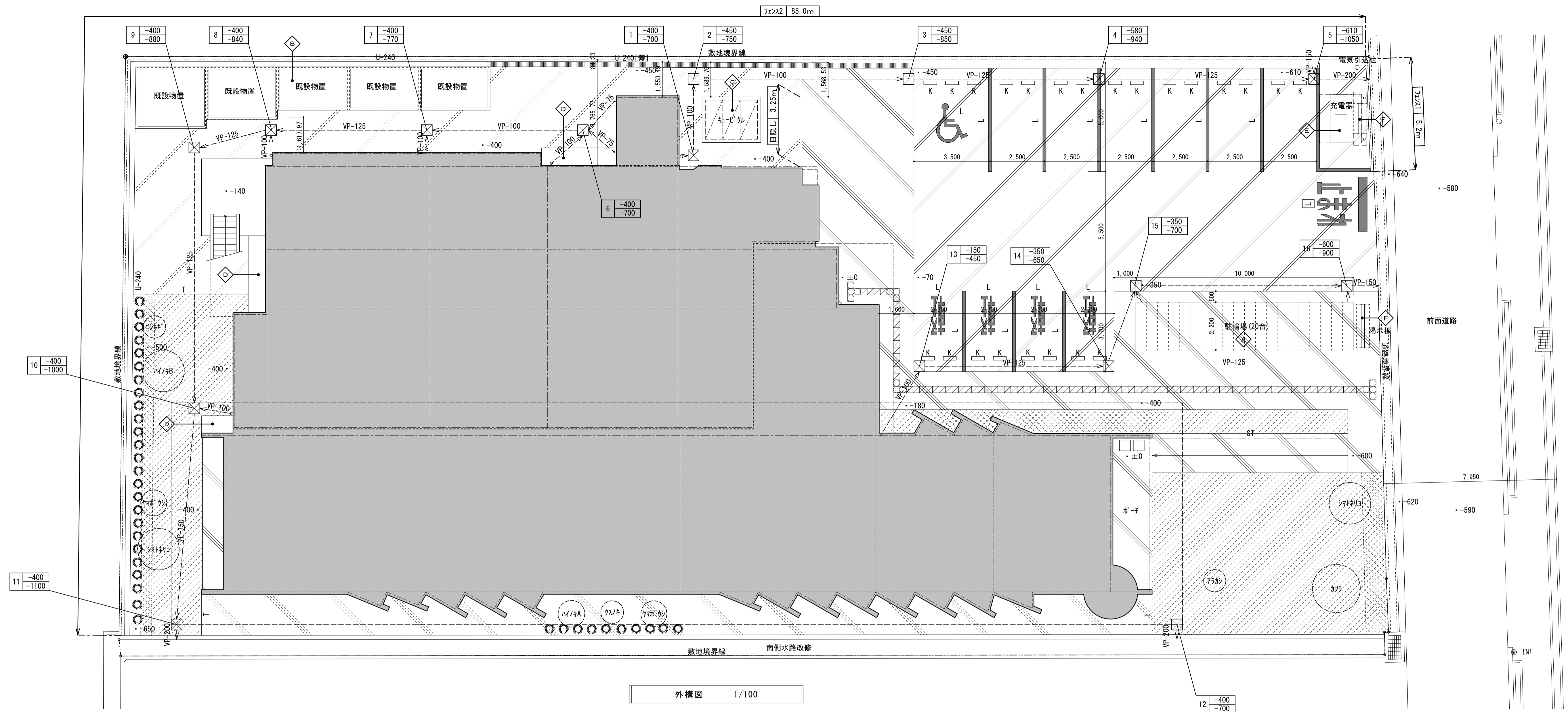
一級建築士事務所 登録番号登録 第63号      一級建築士事務所 大阪府知事登録 (口) 第2425号

一級建築士登録 第21928号 北村 暁      一級建築士登録 第29613号 芦澤 電一

滋賀県彦根市長倉橋南町44番地 TEL. 0749-22-1679      大阪府大阪市北区中崎西1-1-4 tel. 06-6465-2017

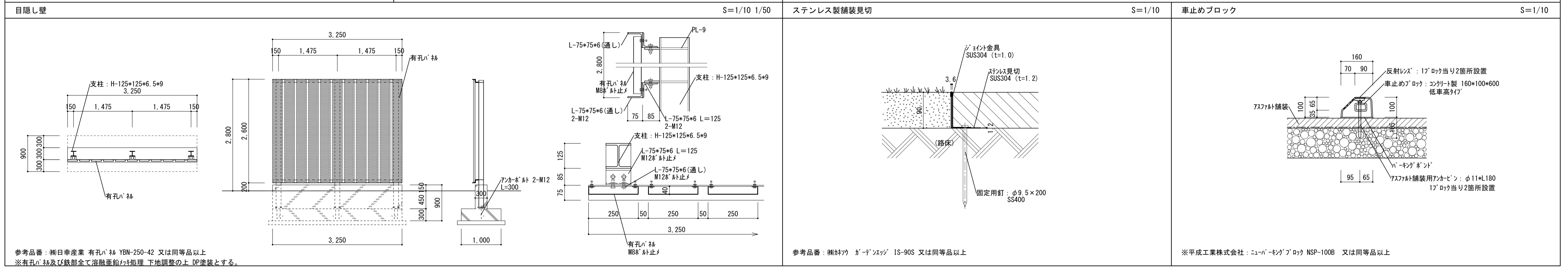
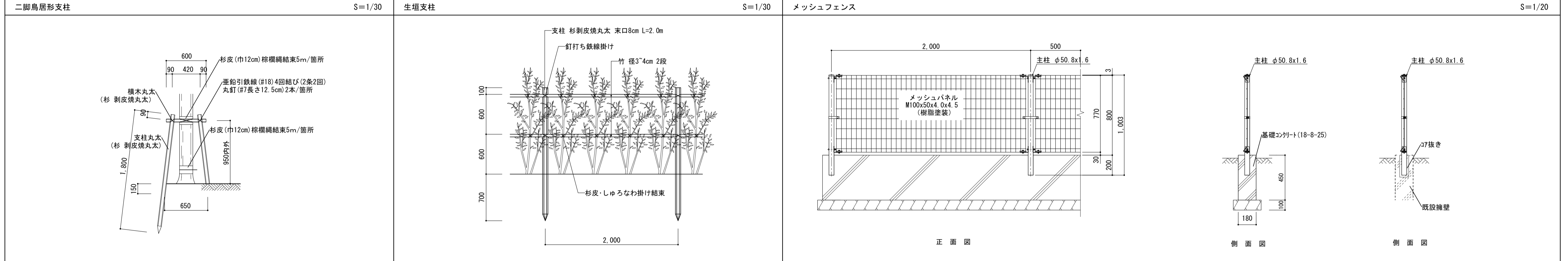
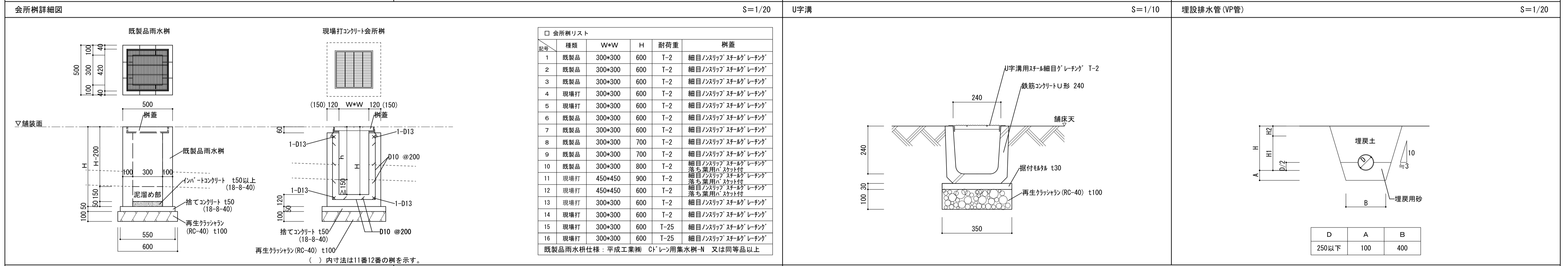
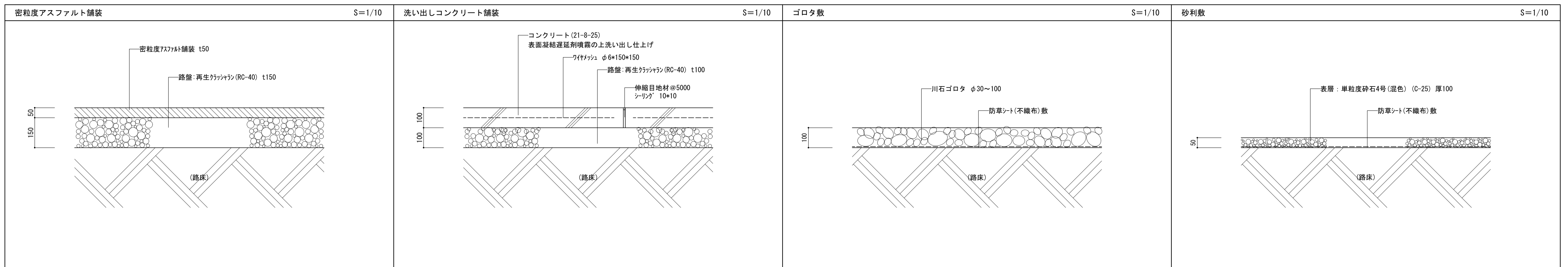
北部図書機能・コミュニティ機能整備  
建築工事

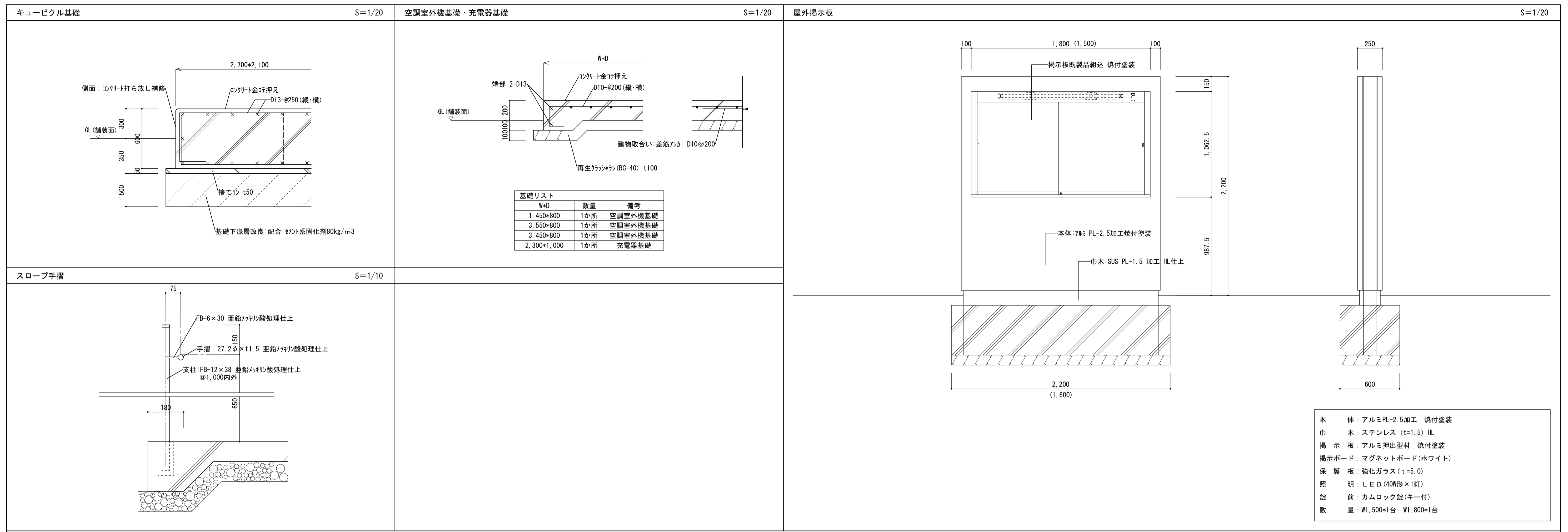
エレベーター詳細図3		SHEET NO. A-417
DATE 2021.12	SCALE A1:1/50 A3:1/100	



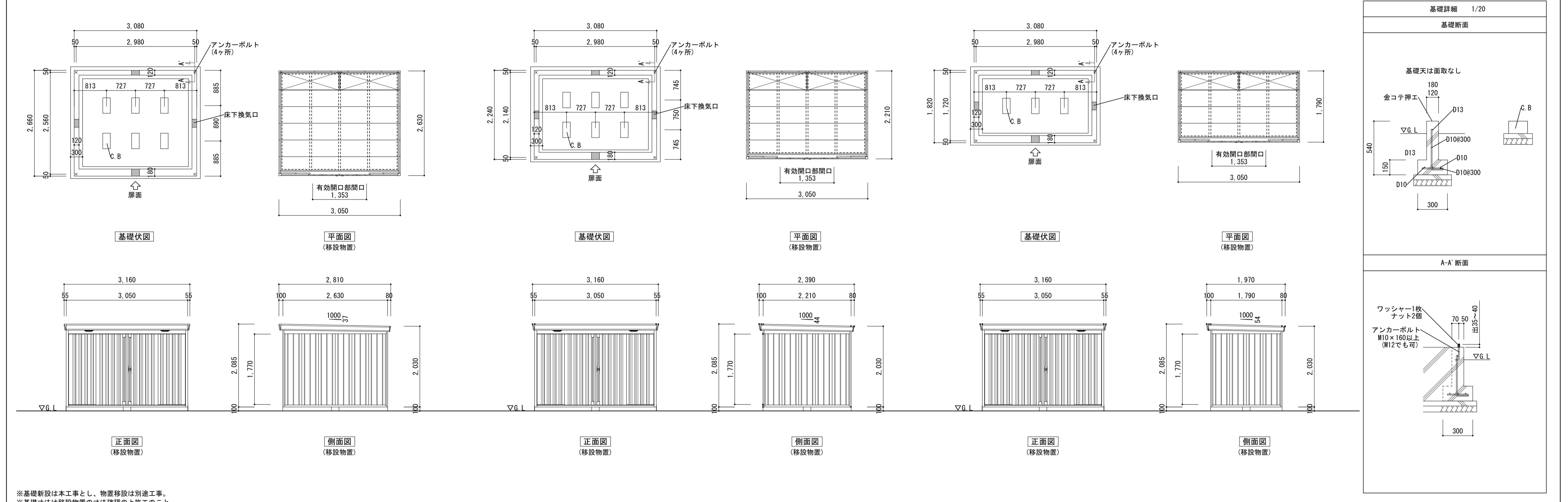
外構図 1/100

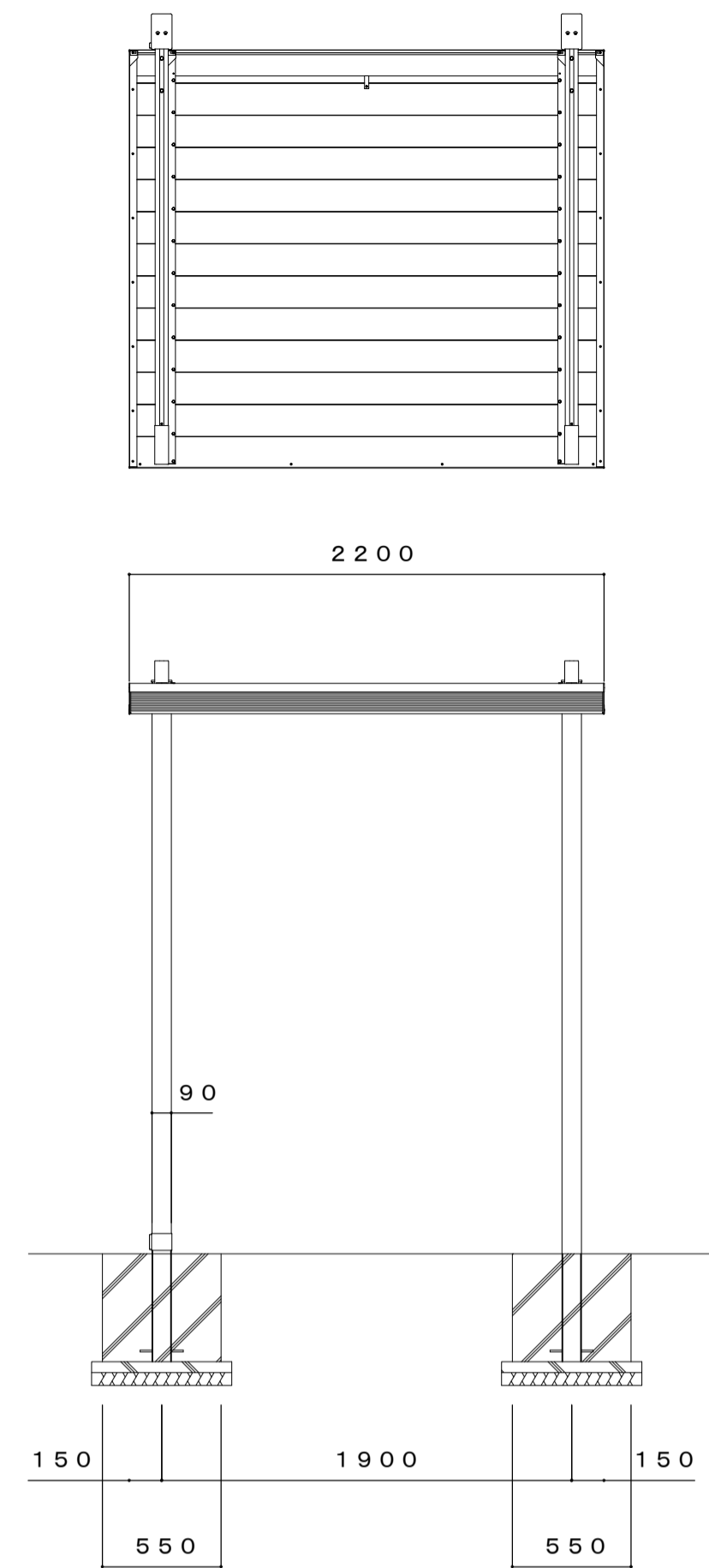
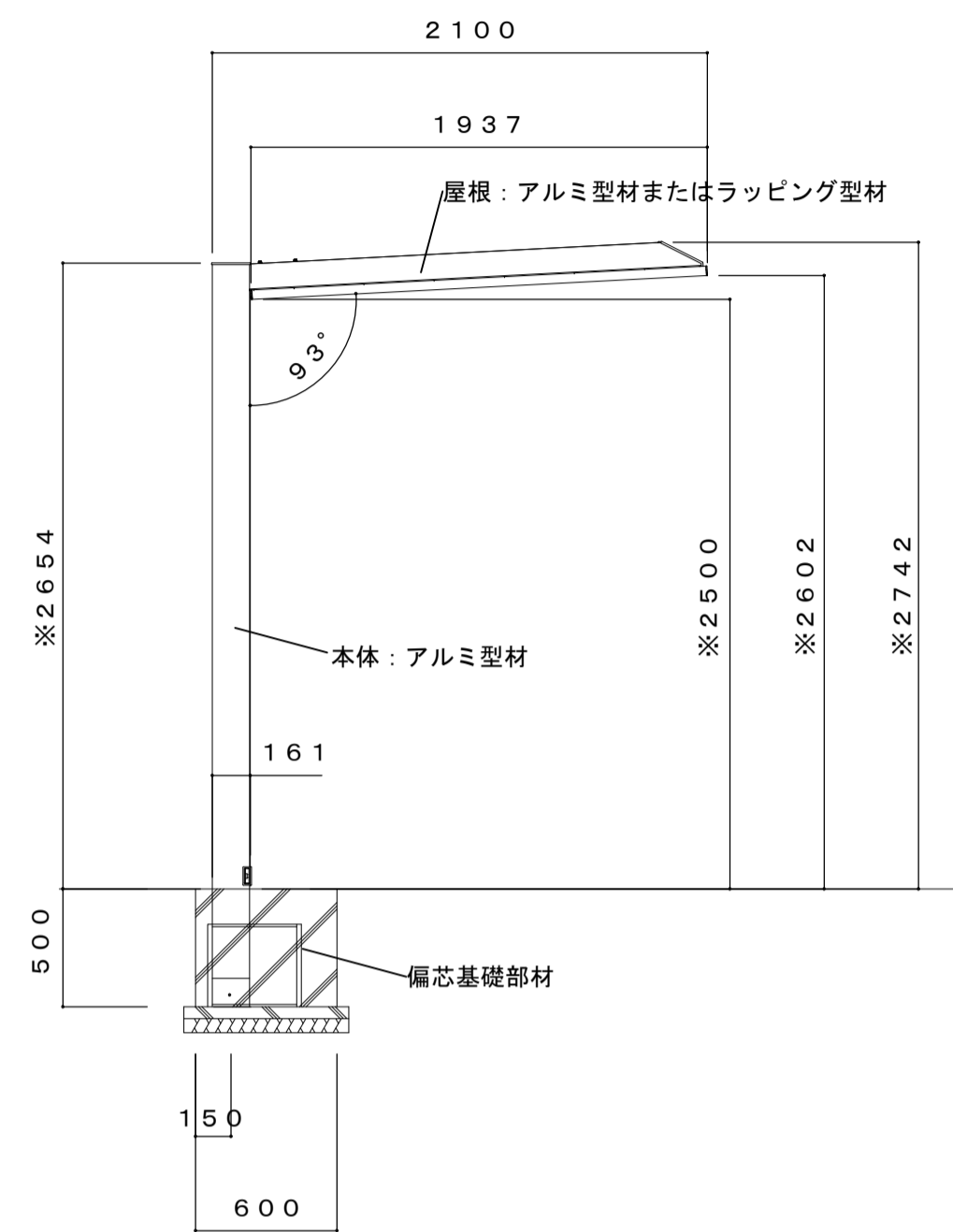
■外構図凡例				■特記事項			
(舗装)	(参考数量)	(植栽)	(参考数量)	(囲障・他)	(参考数量)	(参考数量)	(参考数量)
±0	図中の数字はKBM=±0からの外構仕上高さを示す。	野芝張り	客土(真砂土)深さ≧15cm	128㎡	目隠し 0.0m	目隠し壁	別紙詳細参照
密粒度アスファルト舗装	別紙詳細参照	255㎡	低木混植	客土(真砂土)深さ≧30cm	26.2㎡	目隠し 0.0m	別紙詳細参照
コンクリート洗い出し舗装	別紙詳細参照	179㎡	低木混植リスト	リュウノヒゲ 5芽立 44株/㎡	20%	目隠し 0.0m	別紙詳細参照
防草シート敷/砂利敷 t50	別紙詳細参照	110㎡	フィリシアレブ H0.3	3芽立 6株/㎡	20%	目隠し 0.0m	別紙詳細参照
防草シート敷/コルク敷 t100	別紙詳細参照	80㎡	アノリカレブ H0.3	3芽立 6株/㎡	20%	目隠し 0.0m	別紙詳細参照
視覚障害者用床材(注意喚起):300角	点字ブロック	図示	オハナトイネ ナンテン H0.6	9株/㎡	20%	目隠し 0.0m	別紙詳細参照
視覚障害者用床材(誘導):300角	点字ブロック	図示	オハナトイネ ナンテン H0.3	9株/㎡	20%	目隠し 0.0m	別紙詳細参照
L	ライン引:溶融式(機械式)t1.5×幅150~300実線(白) 区画引:50m,車椅子マーク1か所,停止線・止まれ:1か所、「軽」:4か所	生理 ヨコ H1.8 @500	生理支柱共	21.5m	目隠し 0.0m	目隠し壁	別紙詳細参照
(雨水排水)							
会所側	数字は会所樹リスト番号 上段:天端い、下段:管底い、	会所樹リスト参照	H4.5 C0.25 W1.8	1株	目隠し 0.0m	目隠し壁	別紙詳細参照
排水管 VP-000	硬質塩化ビニール一般管(数字は管径を示す。)	図示	H3.0 C0.12 W0.8	1株	目隠し 0.0m	目隠し壁	別紙詳細参照
U-240[蓋]	U字溝用溝蓋(スリット型) T-2 細目ノリツブ	20m	H4.0 C0.25 W1.8	1株	目隠し 0.0m	目隠し壁	別紙詳細参照
U-240	既設U字溝 W240 部分改修(既設撤去及び新設)	55m	H2.5 C0.10 W1.0	1株	目隠し 0.0m	目隠し壁	別紙詳細参照
南側水路改修	別紙詳細参照	図示	H2.5 C0.10 W0.6	1株	目隠し 0.0m	目隠し壁	別紙詳細参照
			H4.0 C0.25 W1.8	1株	目隠し 0.0m	目隠し壁	別紙詳細参照
			H0.8 C - W0.5	1株	目隠し 0.0m	目隠し壁	別紙詳細参照





スロープ手摺 S=1/10





参考品番：LIXIL カネ-ISCs- 又は同等品以上

訂正事項	

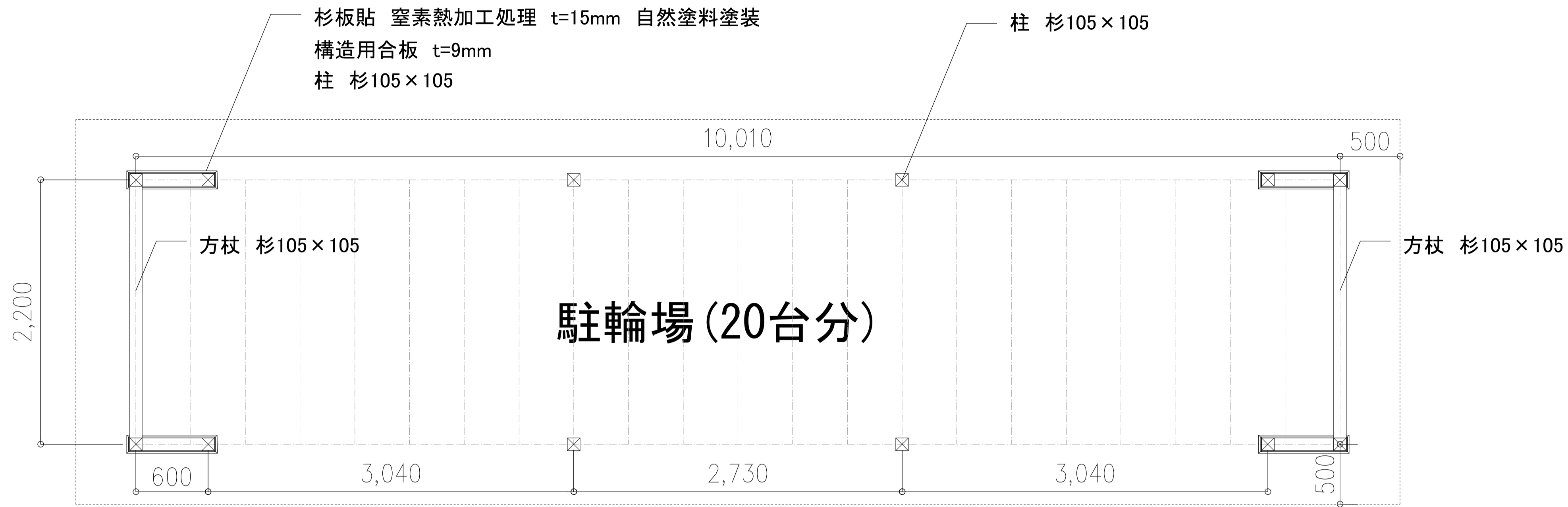
**水原・芦澤設計共同体**

株式会社 水原建築設計事務所      芦澤電一建築設計事務所

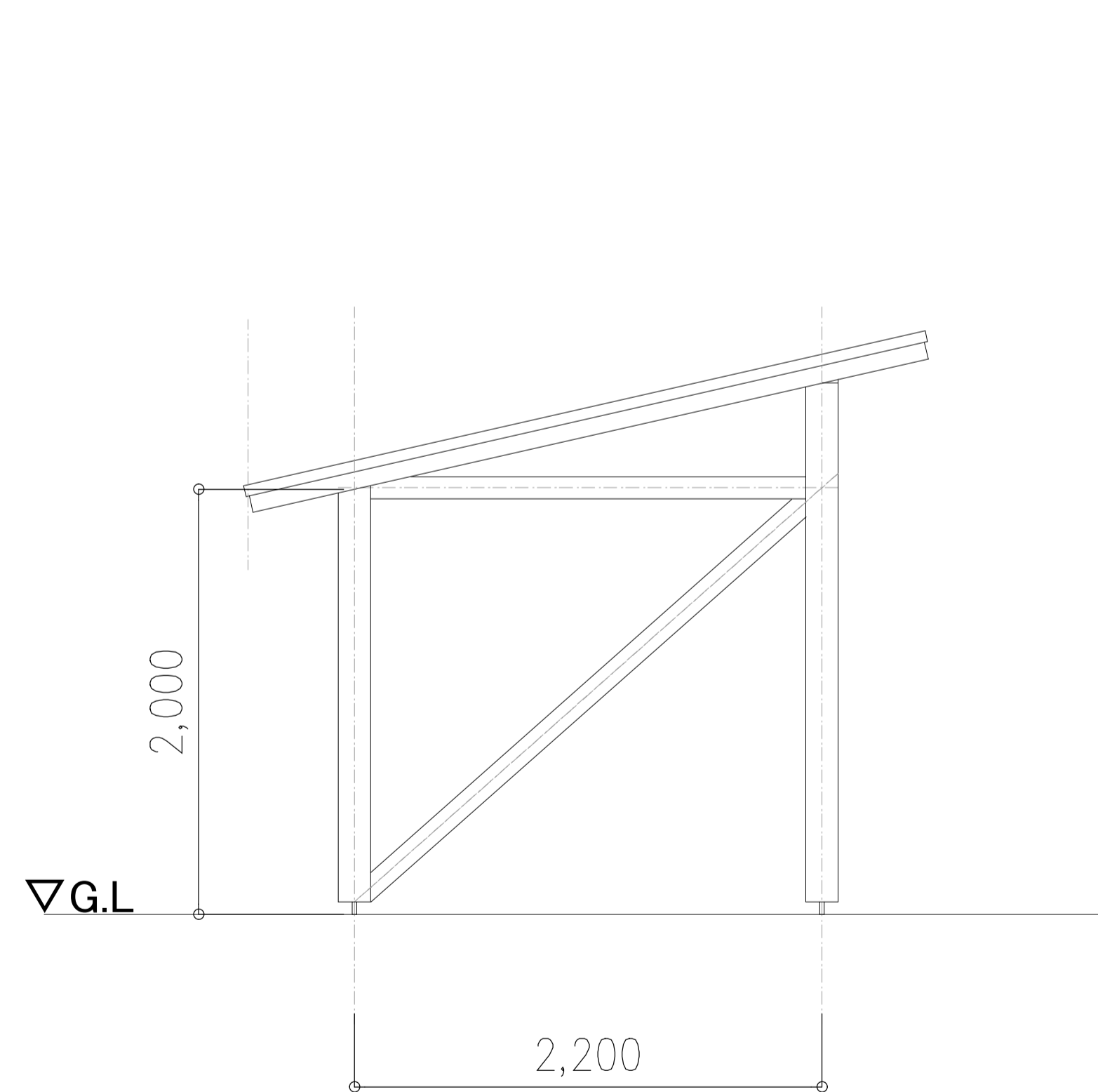
一級建築士事務所 滋賀県知事登録 第863号      一級建築士事務所 大阪府知事登録 (口) 第24257号  
 一級建築士登録 第21928号 北村 浩      一級建築士登録 第29819号 芦澤 電一  
 滋賀県彦根市長巻橋南町44番地 TEL. 0749-22-1679      大阪府大阪市北区中崎西1-1-4 tel. 06-6465-2017

北部図書機能・コミュニティ機能整備  
建築工事

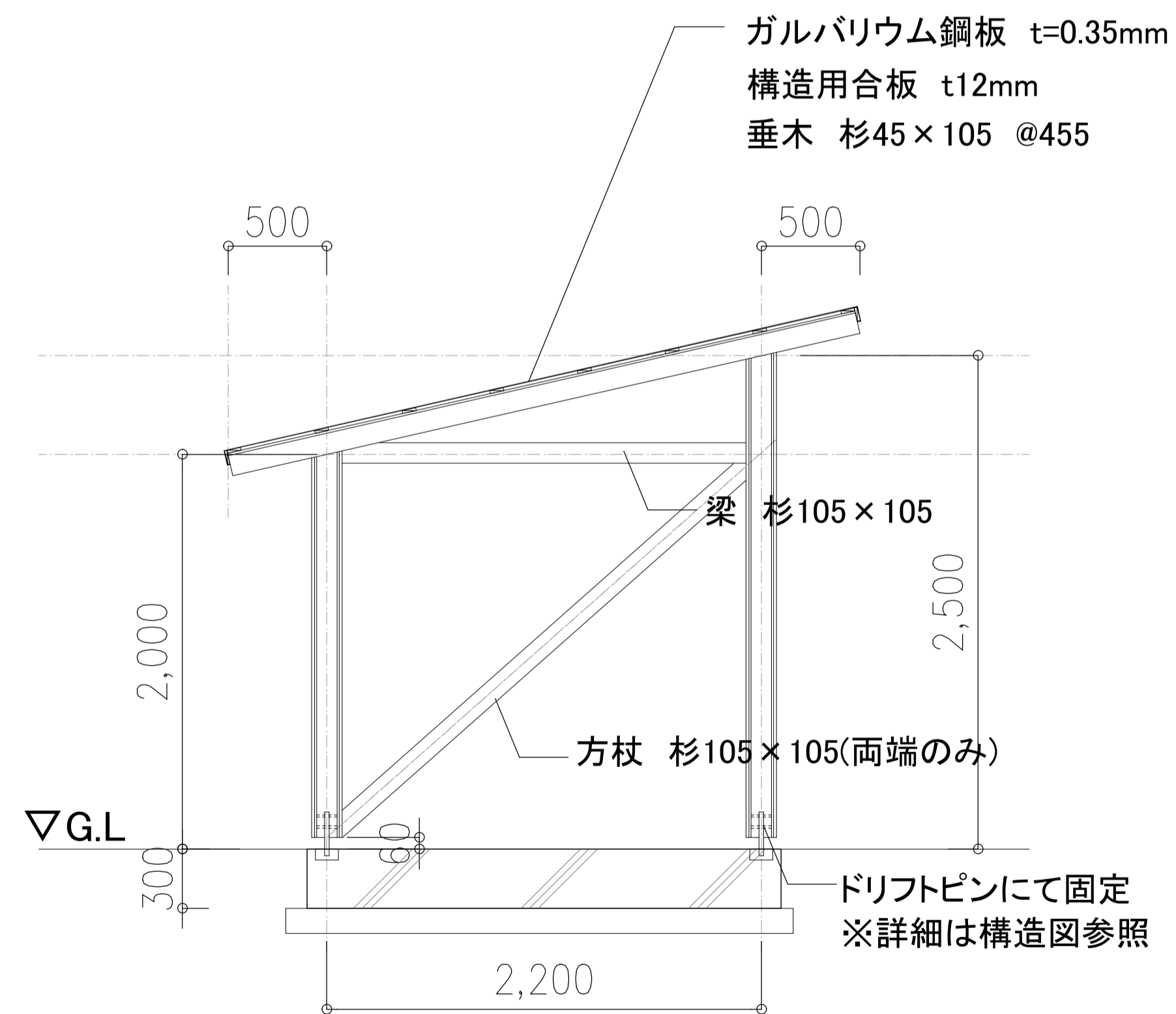
外構詳細図3		SHEET NO. A-504
DATE 2021.12	SCALE A1:1/30 A3:1/60	



平面図



立面図



断面図

訂正事項	

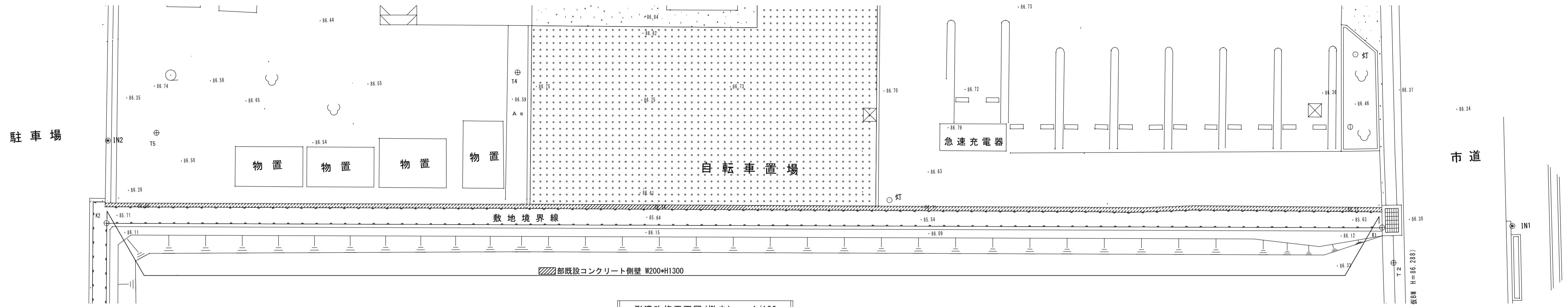
水原・芦澤設計共同体

株式会社 水原建築設計事務所  
 一級建築士事務所 滋賀県知事登録 第63号  
 一級建築士登録 第219285号 北村 通  
 滋賀県彦根市長曾根南町443番地 TEL 0749-22-1679

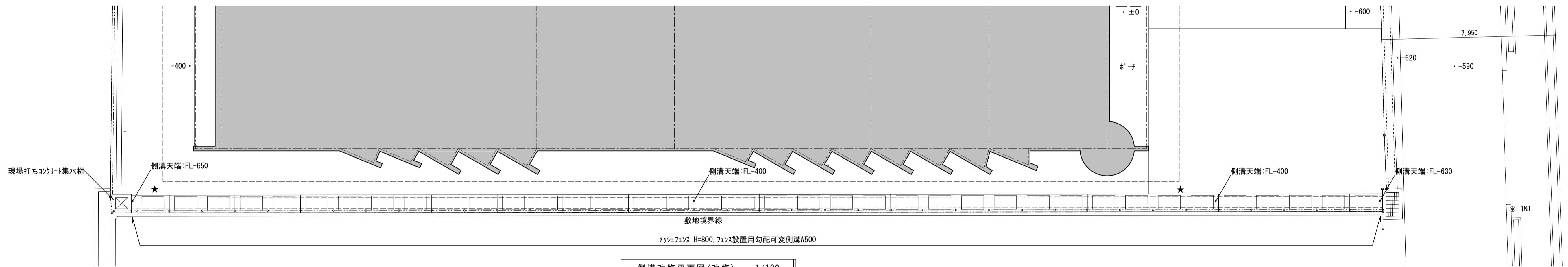
芦澤竜一建築設計事務所  
 一級建築士事務所 大阪府知事登録 (口) 第18961号  
 一級建築士登録 第298139号 芦澤 竜一  
 大阪府大阪市北区中崎西1-1-4 tel 06-6485-2017

北部図書館・コミュニティ機能整備  
 建築工事

外構詳細図4				SHEET NO.
				A-505
DATE	SCALE	A1:1/ 25	A3:1/ 50	

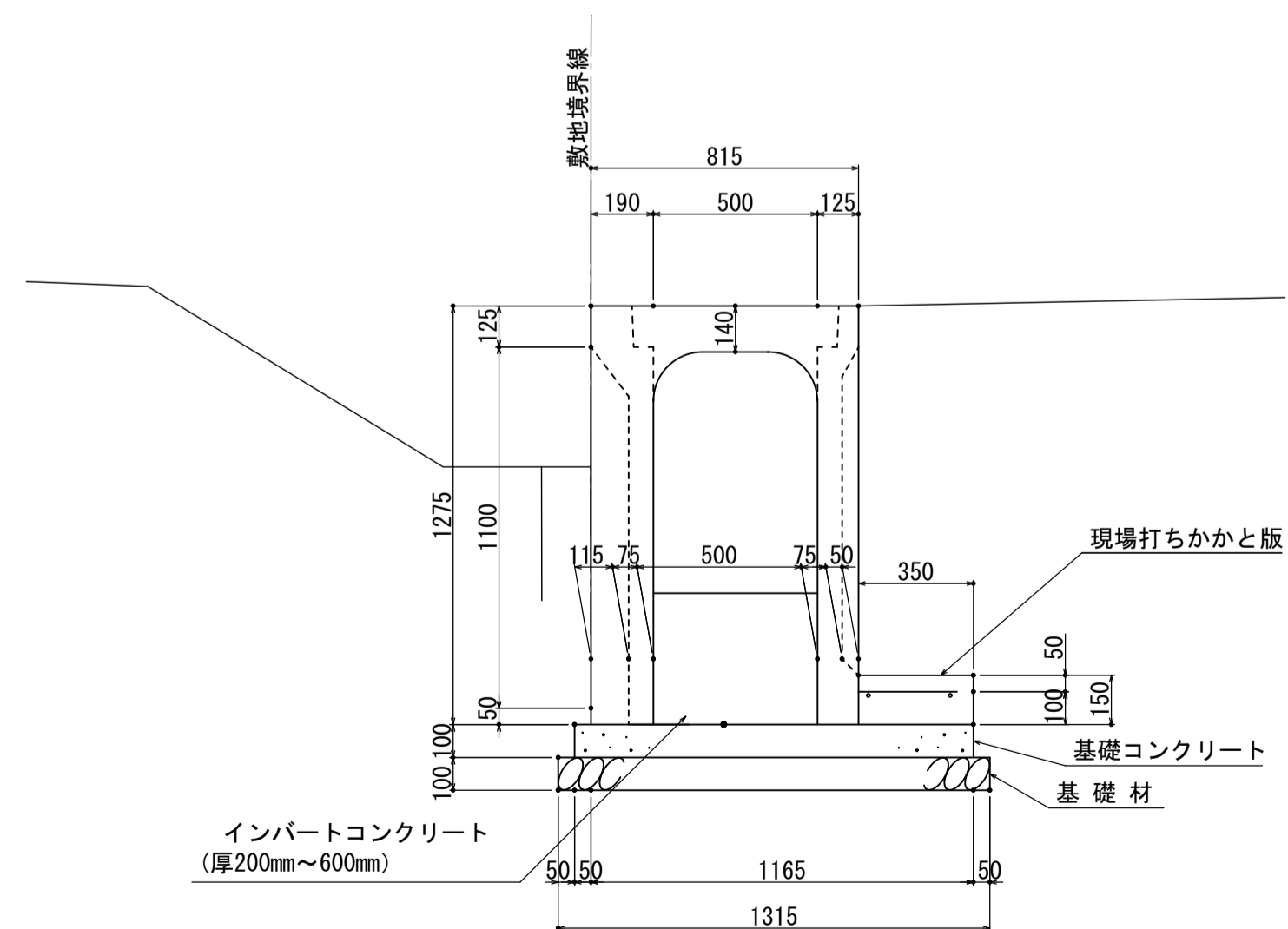


側溝改修平面図(撤去) 1/100

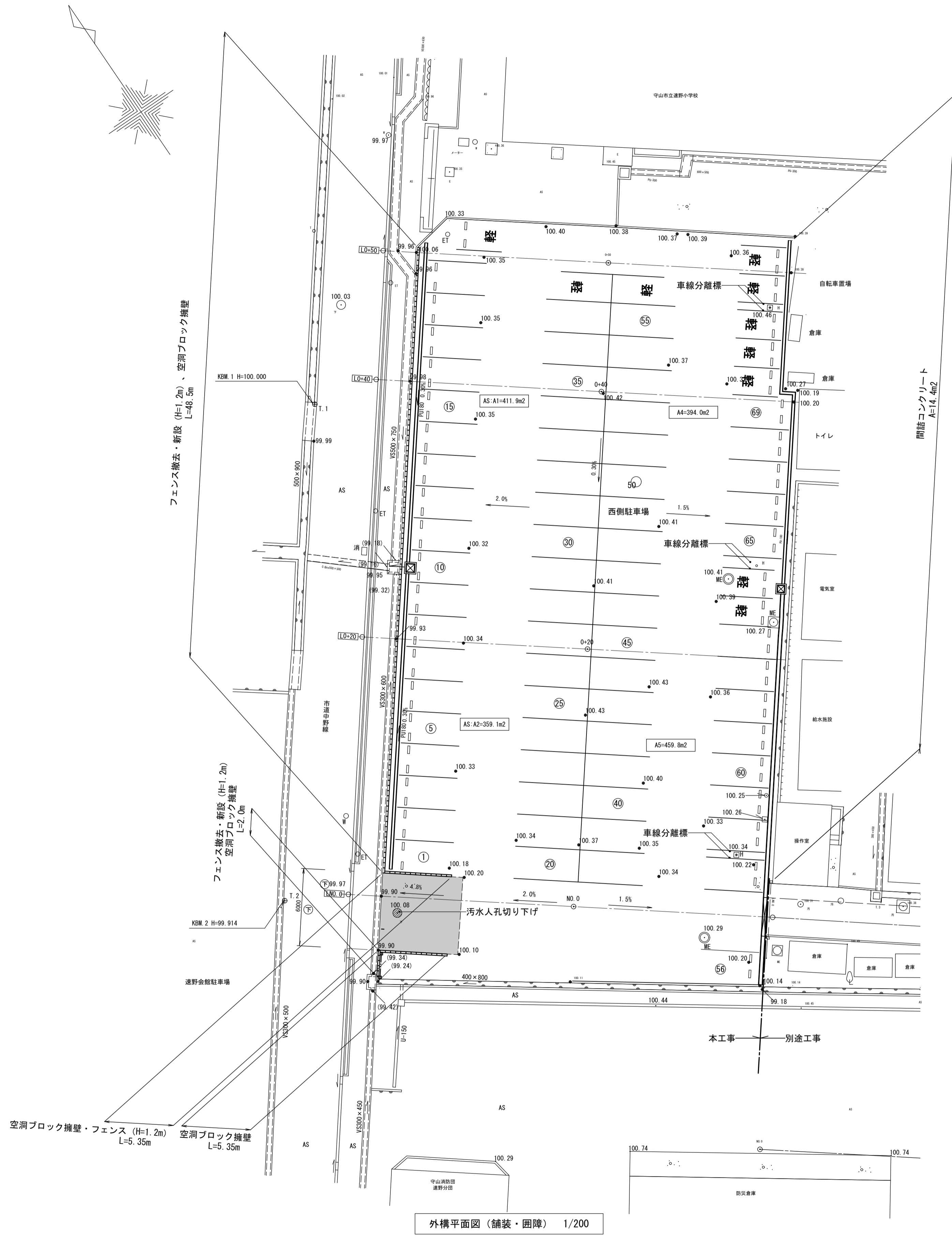


側溝改修平面図(改修) 1/100

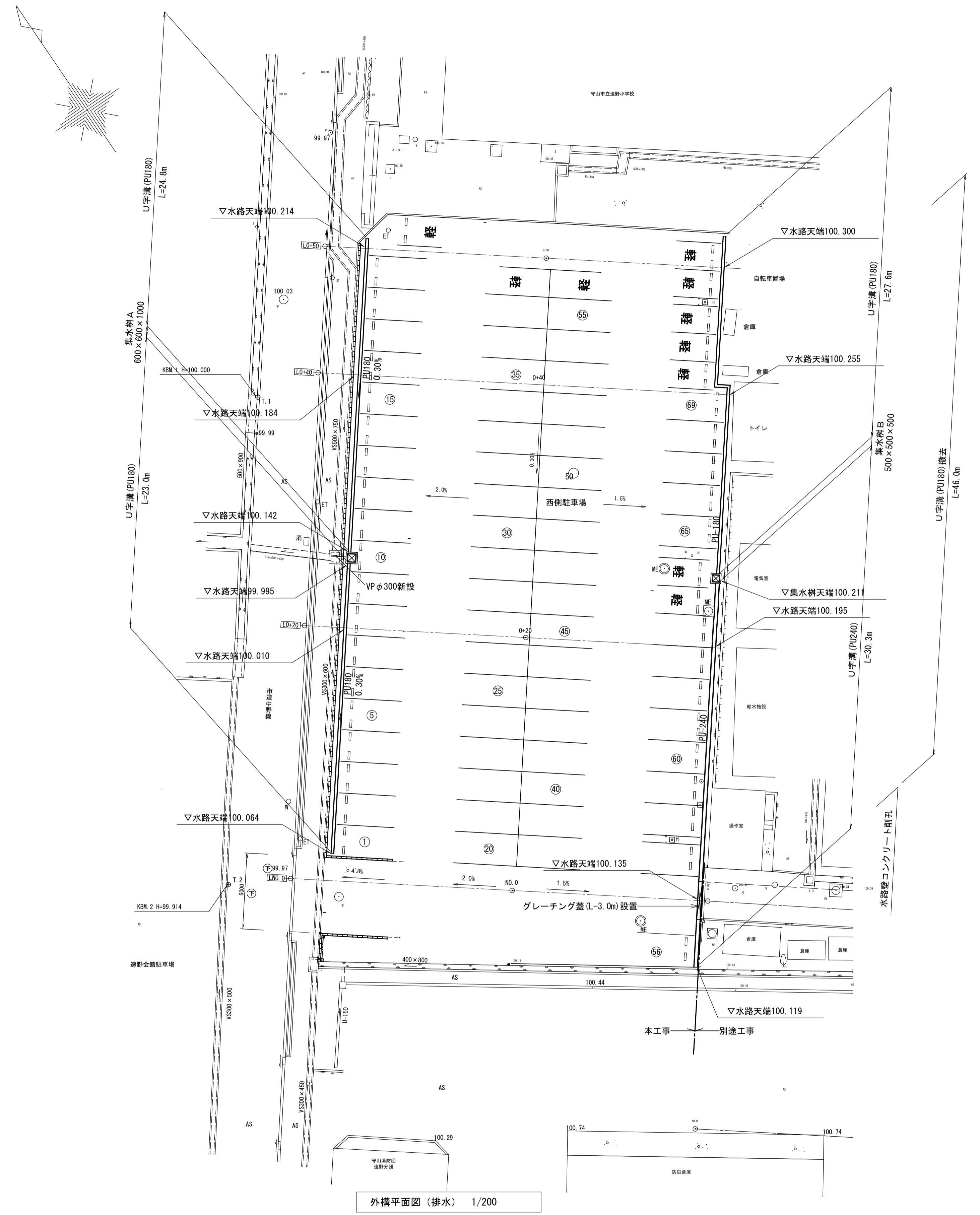
フェンス設置用勾配可変側溝W500 詳細図 1/20



訂正事項	水原・芦澤設計共同体		北部図書館機能等整備工事 (建築工事)		南側水路改修工事	SHEET NO.
	株式会社 水原建築設計事務所 一級建築士事務所 登録番号 第83号 一級建築士登録 第21928号 北村 浩 設置県産市長官舎南側44番地 TEL. 0749-22-1679		芦澤電一建築設計事務所 一級建築士事務所 大阪府知事登録 (口) 第2425号 一級建築士登録 第29819号 芦澤 竜一 大阪府大阪市北区中崎西1-1-4 tel. 06-6465-2017		DATE 2021.12	SCALE A1: 1/100, 1/20 A3: 1/200, 1/40



外構平面図 (舗装・団障) 1/200



外構平面図 (排水) 1/200

■外構平面図 (舗装・団障) 凡例・特記事項		■外構平面図 (排水) 凡例・特記事項	
1.  アスファルト舗装 表層:密粒度アスコン t=5cm、上層路盤:粒度調整砕石 M-30 t=10cm、 下層路盤:切込砕石 t=10cm 路面標示:「軽」文字 10ヶ所	3.  既設土間コンクリート撤去 t=10cm	1. 排水溝・集水樹等は詳細図参照のこと。	
2.  駐車区画 区画線:浴敷式区画線(白色・W15cm) 389.5m、タイヤ止め 79台×2ヶ所	4. 図中 <sup>000</sup> 印の各数字は、現状地盤高さを示す。アスファルト舗装天端高さは標準断面図・横断面図参照のこと。		
	5. 空洞ブロック擁壁・フェンス等は詳細図参照のこと。		

訂正事項	

**水原・芦澤設計 共同体**

株式会社 水原建築設計事務所  
一級建築士事務所 登録国知事登録 第63号  
 一級建築士登録 第219263号 北村 通  
 設置県産振市長官舎棟南側443番地 TEL. 0749-22-1679

芦澤電一建築設計事務所  
一級建築士事務所 大阪府知事登録 (口) 第2425号  
 一級建築士登録 第29819号 芦澤 竜  
 大阪府大阪市北区中崎西1-4 TEL. 06-6465-2017

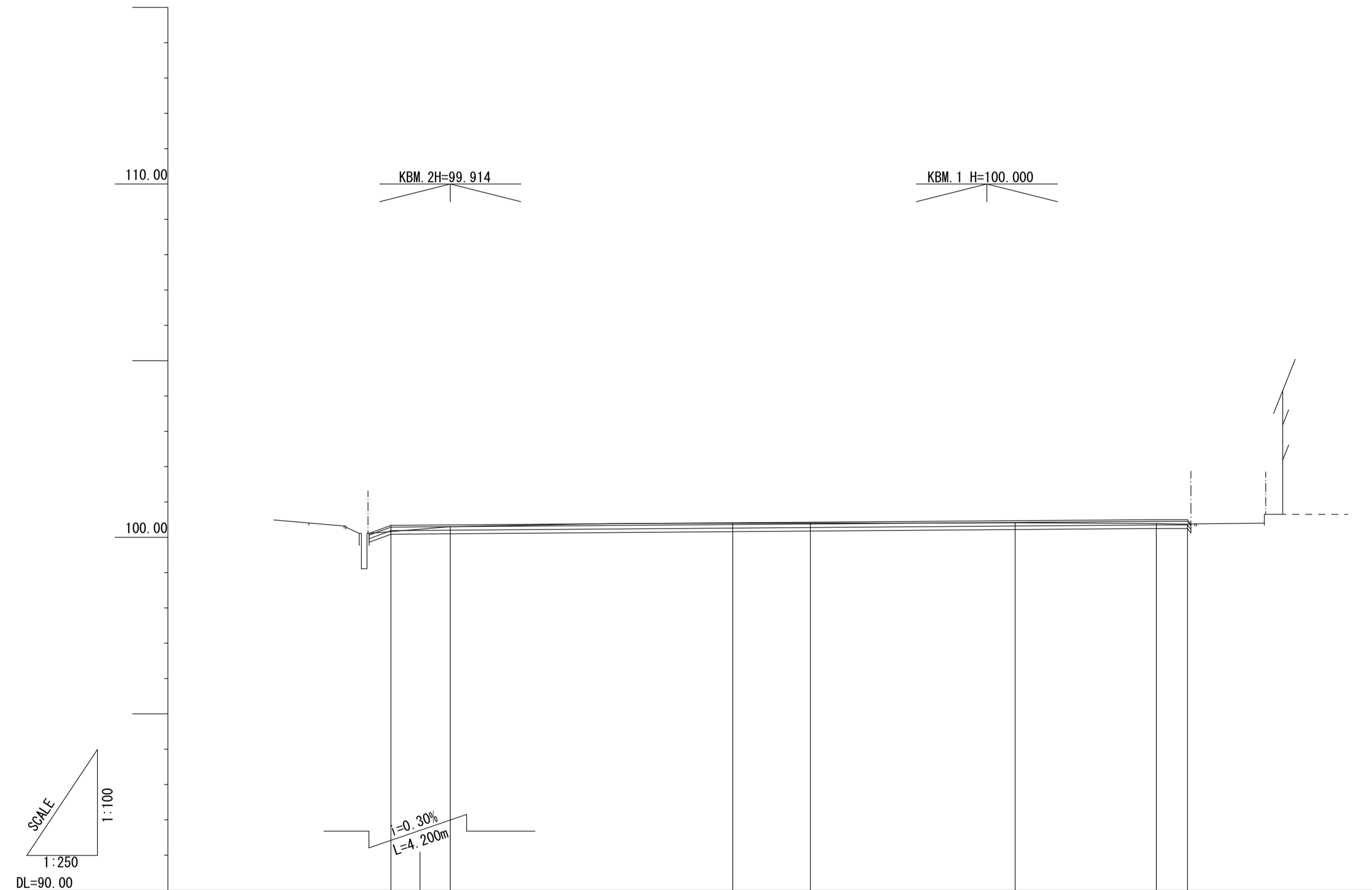
北部図書機能・コミュニティ機能整備  
**建築工事**

東側駐車場整備		SHEET NO.
外構平面図 (舗装・団障)		
外構平面図 (排水)		A-507
DATE	SCALE	
2021.12	A1:1/200 A3:1/400	



# 縦断面図

SV=1:100  
SH=1:250



勾配											
盛土			0.050		0.010		0.017		0.060		0.110
切土											
計画高		100.337	100.350		100.410		100.427		100.470		100.500
地盤高			100.30		100.40		100.41		100.41		100.39
追加距離		-4.200	0.000		20.000		25.500		40.000		50.000
単距離			0.000		20.000				20.000		10.000
測点		H0-4.2	H0.0		0+20		0+25.5		0+40		0+50
曲線											0+52.2

訂正事項	

**水原・芦澤設計共同体**

株式会社 水原建築設計事務所  
一級建築士事務所 設計執照登録 第863号  
 一級建築士登録 第21928号 北村 博  
 設置県産振市長巻事務所443番地 TEL. 0749-22-1679

芦澤竜一建築設計事務所  
一級建築士事務所 大阪府知事登録 (口) 第2425号  
 一級建築士登録 第29819号 芦澤 竜一  
 大阪府大阪市北区中崎西1-1-4 tel. 06-6465-2017

北部図書機能・コミュニティ機能整備  
建築工事

東側駐車場整備	
縦断面図	
DATE	SCALE
2021.12	A1:1/100, 1/250 A3:1/200, 1/500

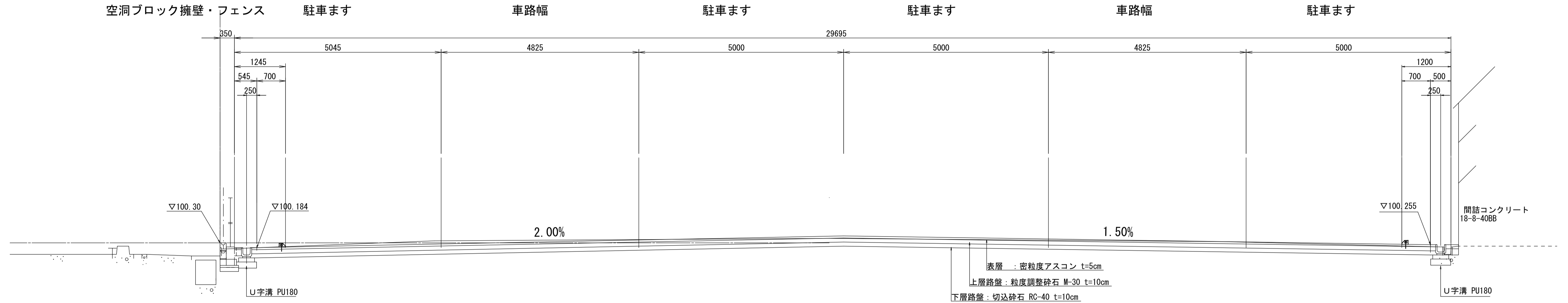
SHEET NO.  
A-508

# 標準断面図

S=1:50

## 東側駐車場

0+40  
GH=100.41  
FH=100.470

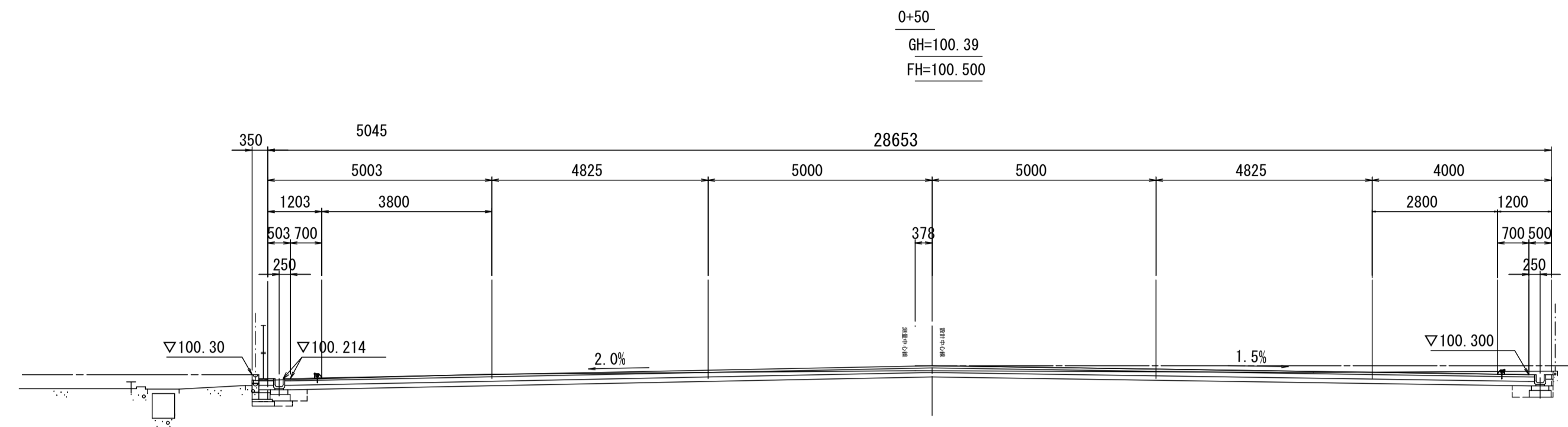


DL=98.00


訂正事項		<b>水原・芦澤設計共同体</b> 株式会社 水原建築設計事務所 <small>一級建築士事務所 滋賀県知事登録 第83号 一級建築士登録 第219285号 北村 浩 滋賀県彦根市長倉橋南町443番地 TEL. 0749-22-1679</small>	芦澤竜一建築設計事務所 <small>一級建築士事務所 大阪府知事登録 (口) 第24257号 一級建築士登録 第298139号 芦澤 竜一 大阪府大阪市北区中崎西1-1-4 tel. 06-6465-2017</small>	北部図書館機能・コミュニティ機能整備 建築工事	東側駐車場整備		SHEET NO. A-509
					標準断面図		
					DATE 2021.12	SCALE A1:1/50 A3:1/100	

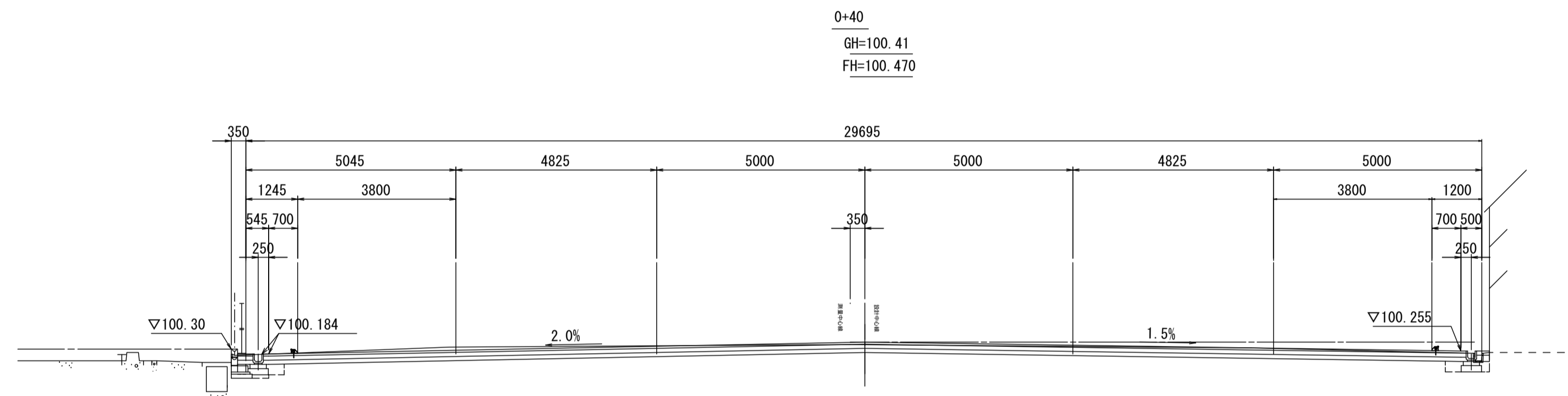
# 横断図

S=1:100

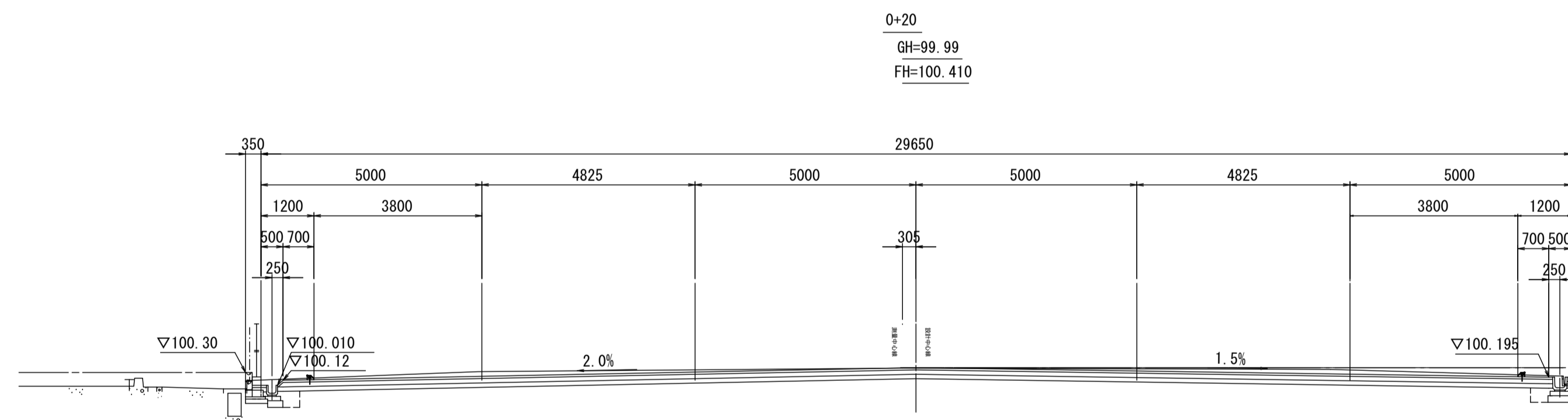


舗装砕石すき取	—	
掘削	6.3	
路体盛土	—	
路床盛土	—	
床掘	0.4	0.2
埋戻	0.2	0.1
間詰コンクリート幅	—	0.16

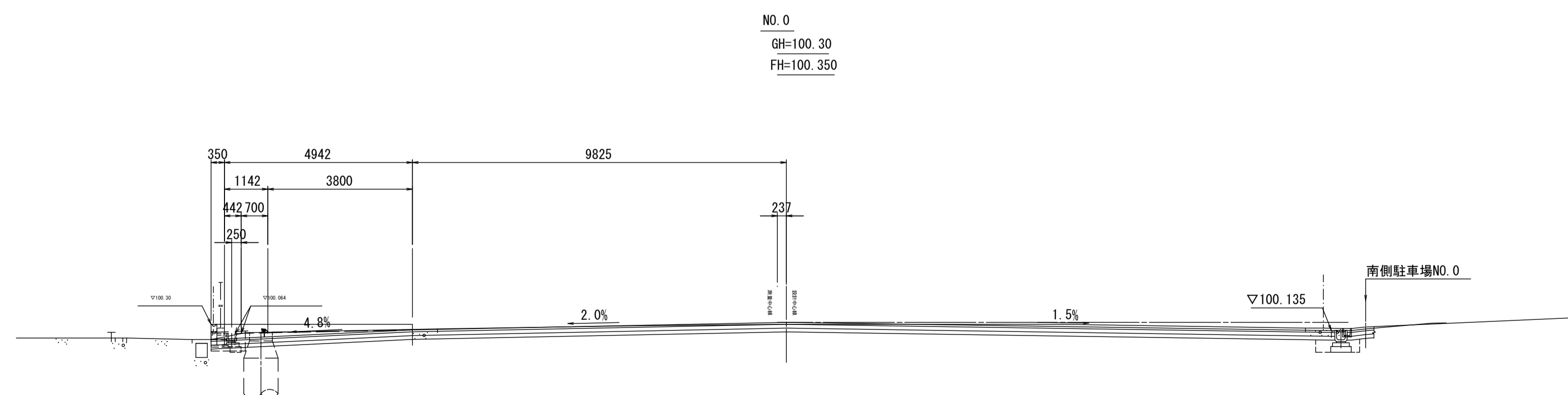
西歩道側 東学校側



舗装砕石すき取	—	
掘削	7.3	
路体盛土	—	
路床盛土	—	
床掘	0.4	0.3
埋戻	0.1	0.2
間詰コンクリート幅	—	0.31



舗装砕石すき取	—	
掘削	9.0	
路体盛土	—	
路床盛土	—	
床掘	0.3	0.4
埋戻	0.2	0.2
間詰コンクリート幅	—	0.33



舗装砕石すき取	—	
掘削	8.8	
路体盛土	—	
路床盛土	—	
床掘	0.5	0.4
埋戻	0.1	0.2

訂正事項	

**水原・芦澤設計共同体**

株式会社 水原建築設計事務所  
一級建築士事務所 滋賀県知事登録 第63号  
一級建築士事務所 第219285号 北村 通  
滋賀県彦根市長倉根南町443番地 TEL. 0749-22-1679

芦澤竜一建築設計事務所  
一級建築士事務所 大阪府知事登録 (口) 第24257号  
一級建築士事務所 第298139号 芦澤 竜一  
大阪府大阪市北区中崎西1-1-4 tel 06-6485-2017

北部図書機能・コミュニティ機能整備  
建築工事

東側駐車場整備		SHEET NO. A-510
横断図		
DATE	SCALE	
2021.12	A1:1/100 A3:1/200	



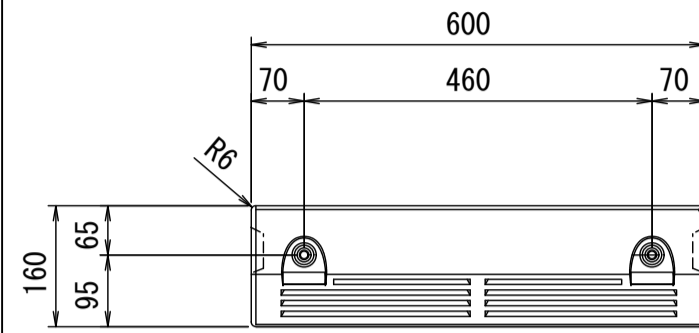
## 構造図 2

### タイヤ止め・区画線

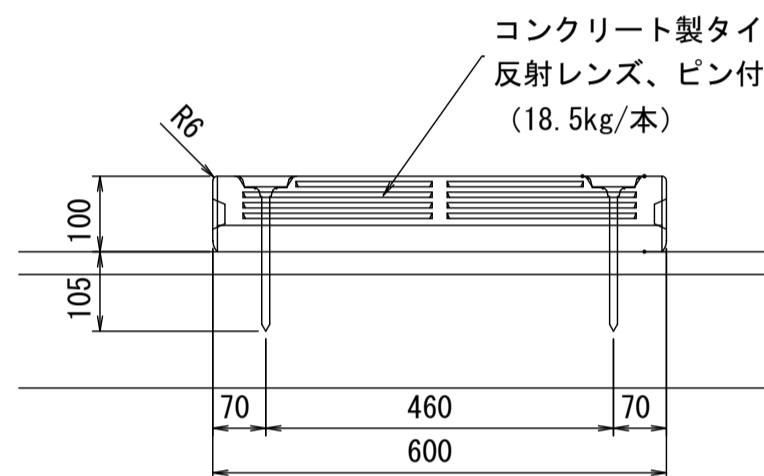
詳細図

S=1:10

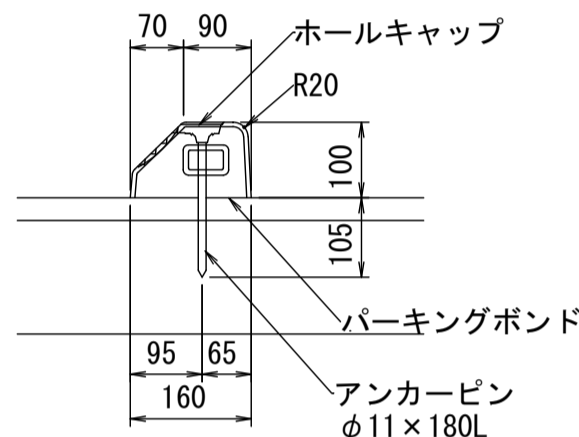
平面図



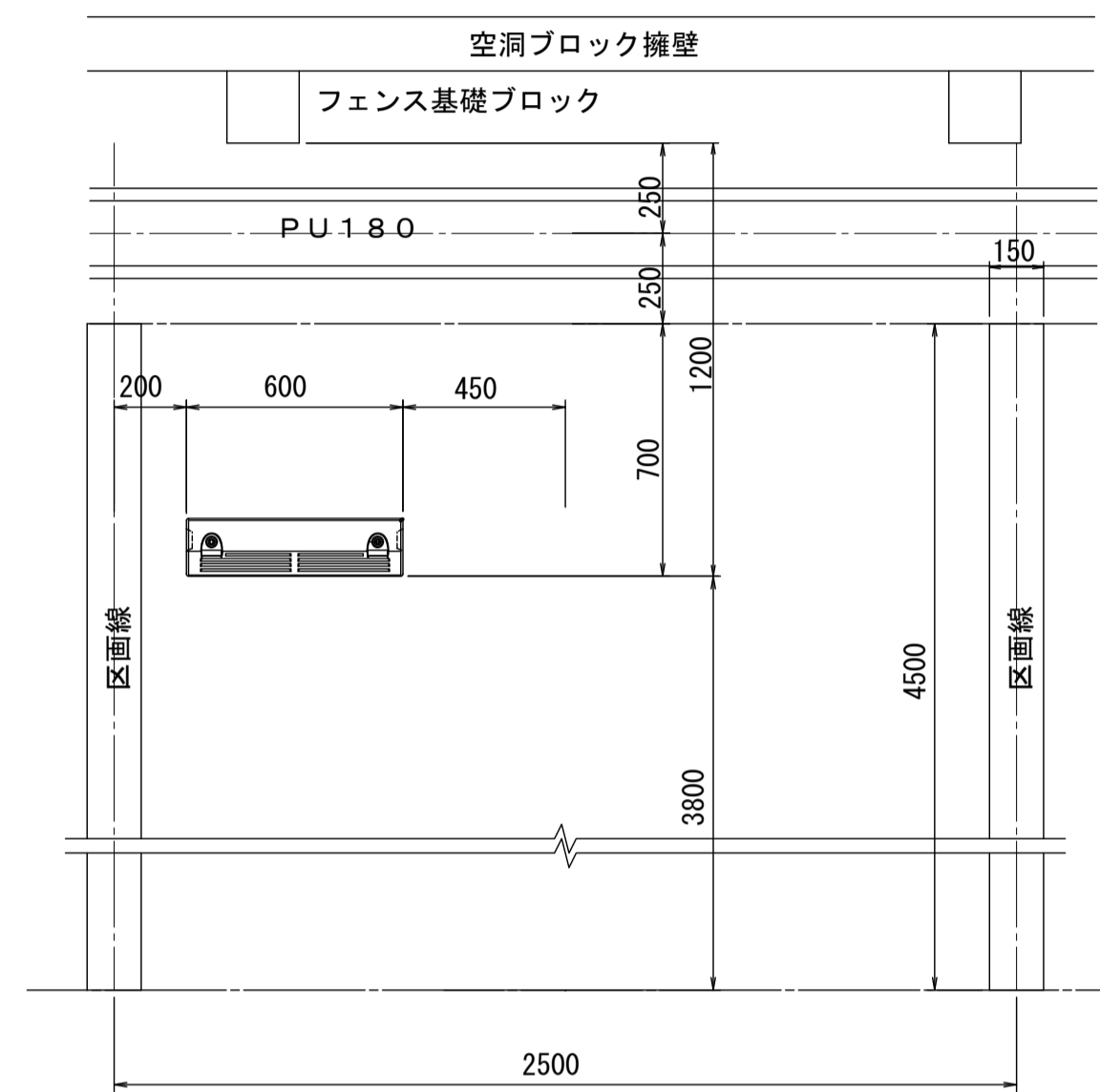
正面図



断面図



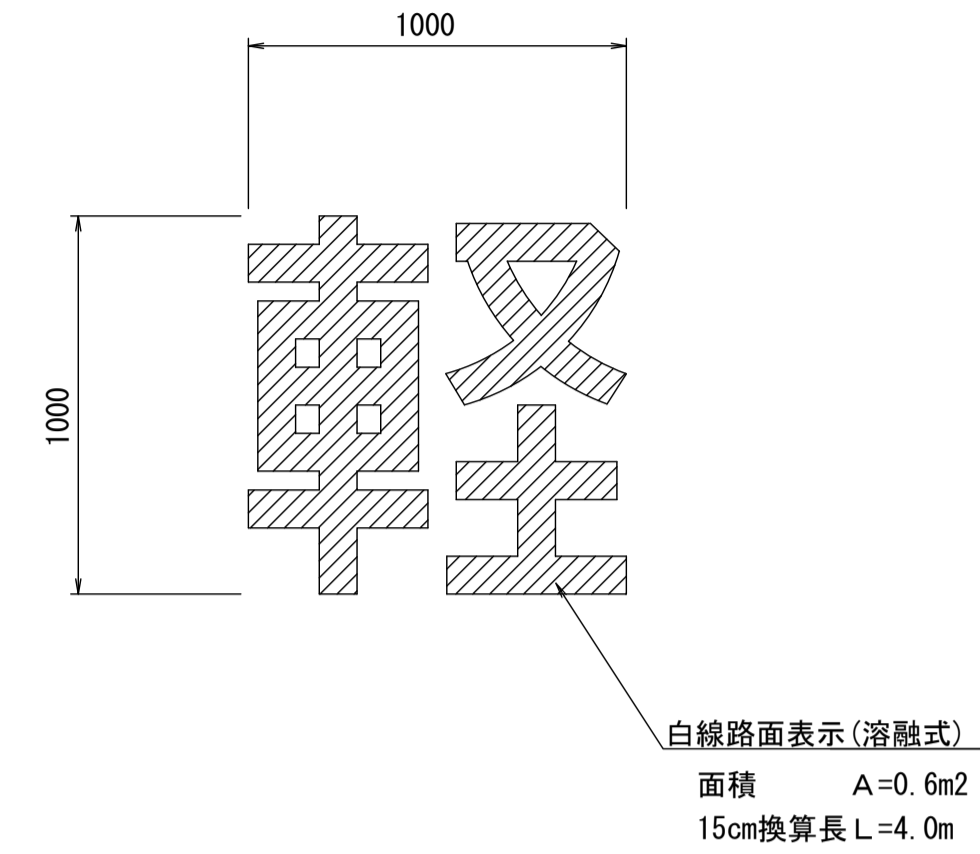
配置平面図



溶融式区画線  
実線・白色  
W=15cm L=4.5m/1区画

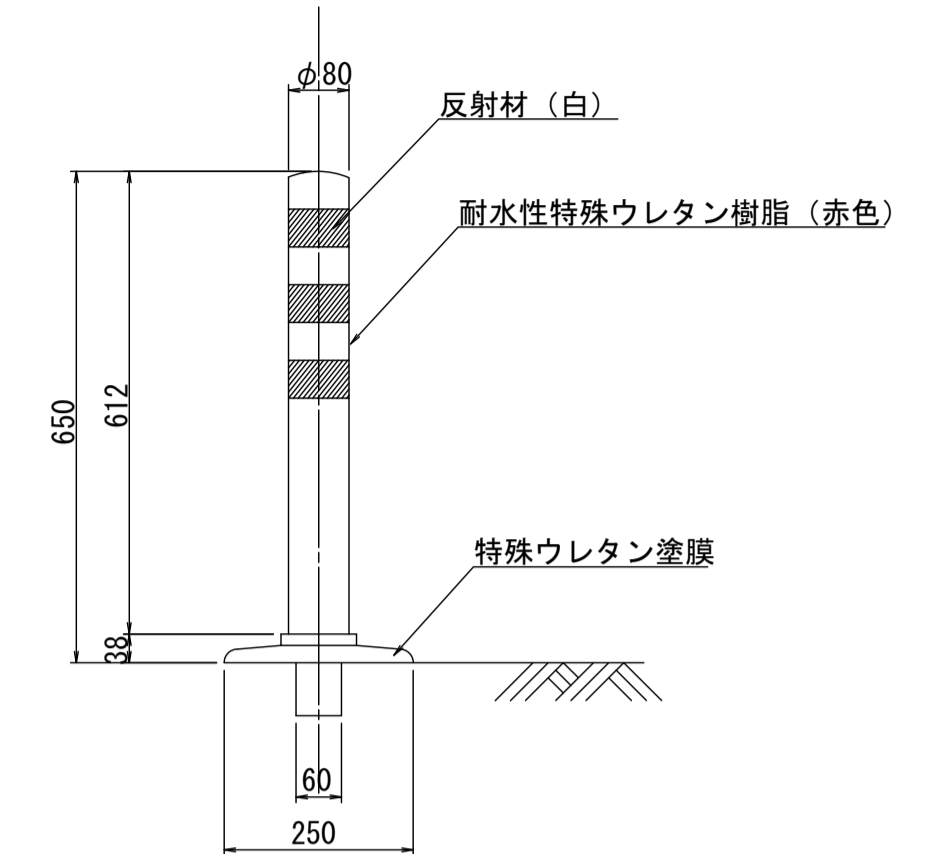
### 路面標示

S=1:20



### 車線分離標

S=1:10

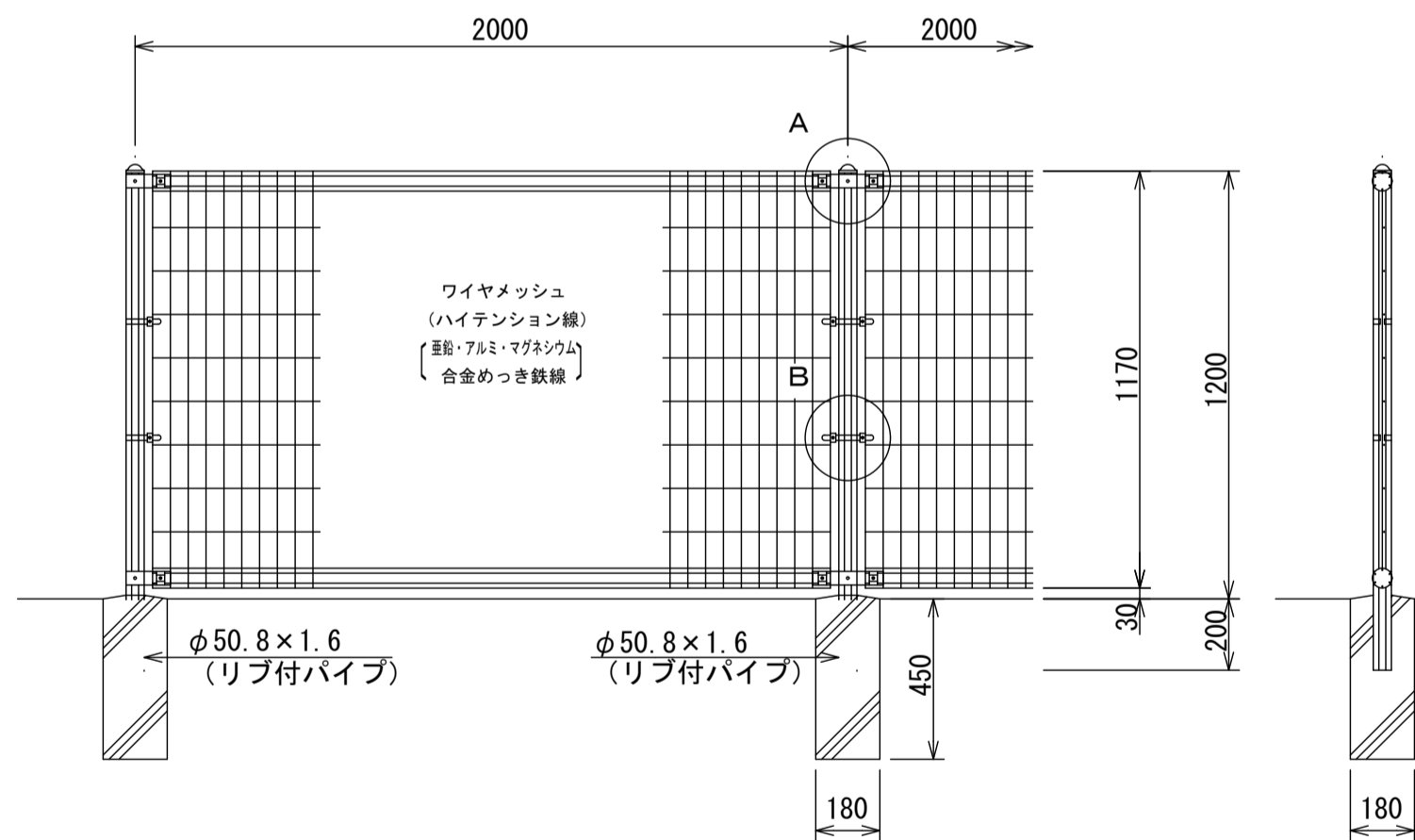


## 参考図

### フェンス復旧詳細図 UN-A1200L-50

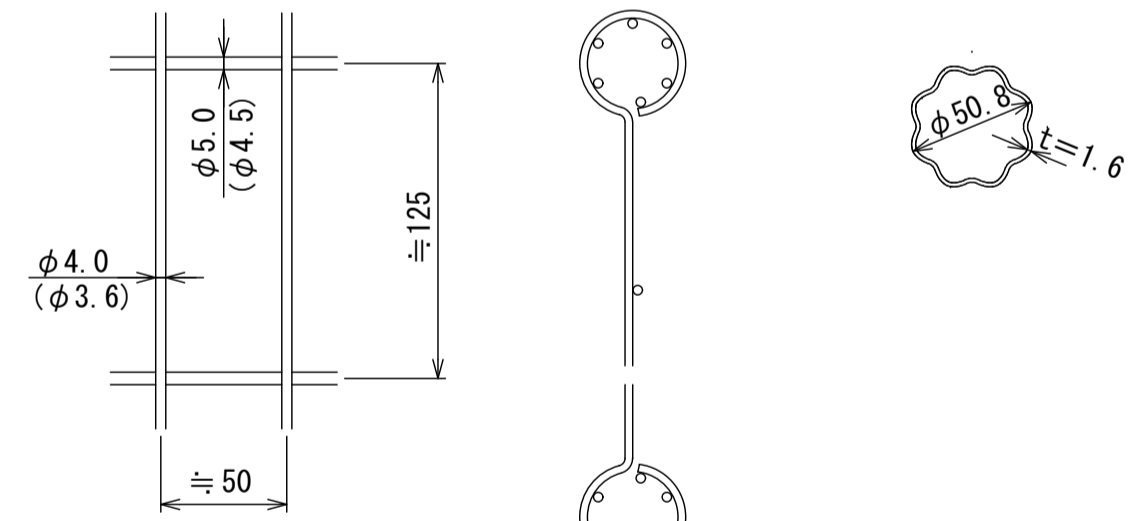
S=1:20

※ 昭和57年改正の建築基準法・同施行令に基づく風圧力  $G L + 0 m$  に依る

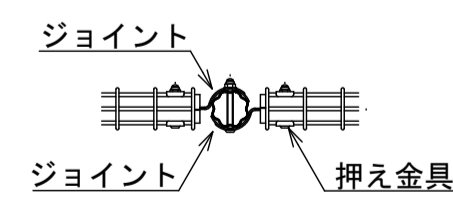


ワイヤメッシュ図  
( ) 内は芯径を示す。

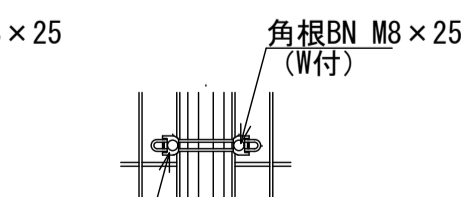
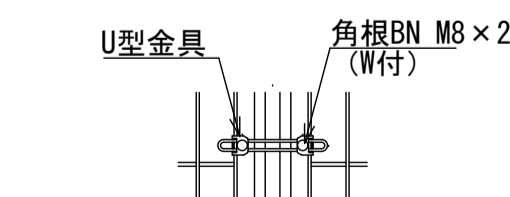
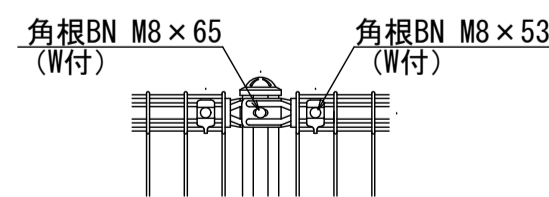
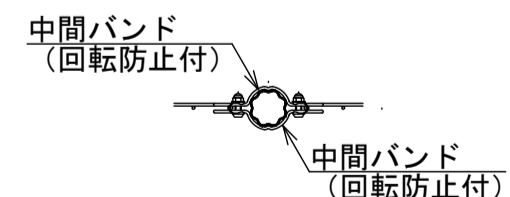
パネル断面図 リブ付パイプ断面図  
S=1:3



A部取付図 S=1:10



B部取付図 S=1:5



標準的な取付図

パネルと柱のすきまがせまい場合の取付図

設計条件

設計荷重・・・昭和57年改正の建築基準法・同施行令に基づく風圧力に依る。

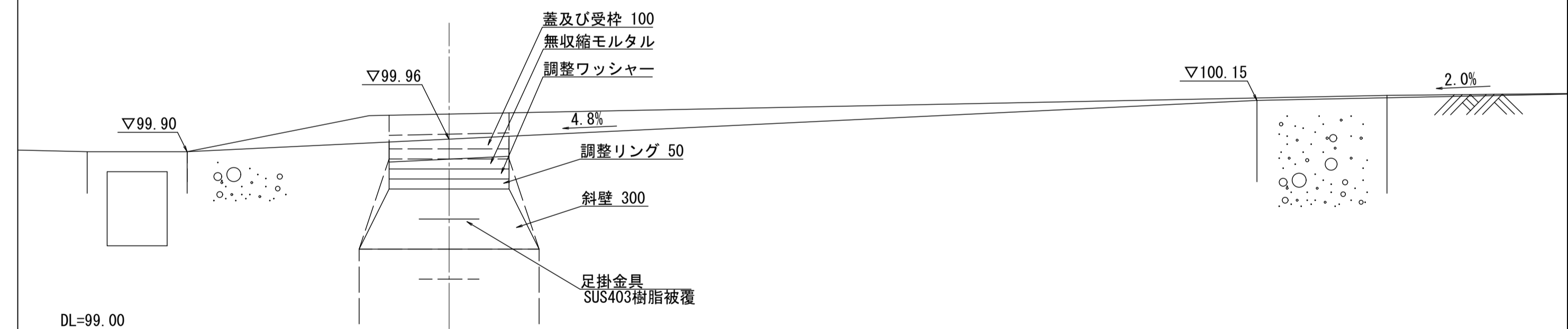
基礎条件・・・長期許容地耐力  $98 kN/m^2 (10 t/m^2)$

備考

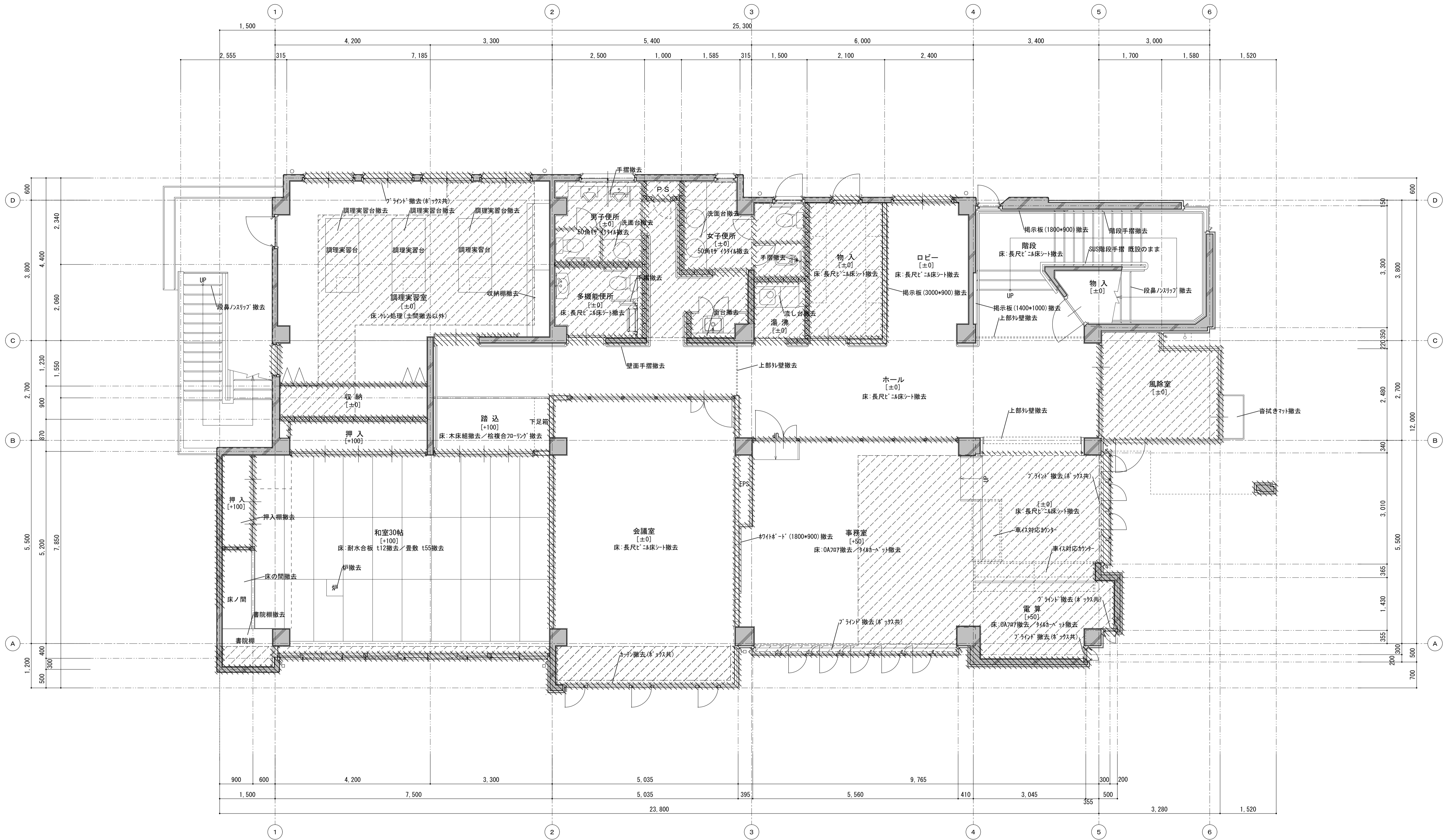
- 外装について
  - ・支柱、ジョイント・・・亜鉛・アルミ・マグネシウム合金めっきの上高耐候性樹脂粉末塗装
  - ・ワイヤメッシュ
  - ・バンド・・・亜鉛・アルミ合金めっきの上高耐候性樹脂粉末塗装
  - ・U型金具・・・亜鉛・アルミ・マグネシウム合金めっきの上防錆着色処理
  - ・ボルト、ナット・・・溶融亜鉛めっきの上防錆着色処理

### 西側駐車場入り口 汚水人孔切下げ工

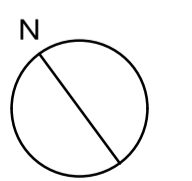
S=1:20







■ 凡例	
	鉄筋コンクリート壁・柱を示す
	コンクリートブロック壁を示す
	軽重鉄骨間仕切壁を示す
	壁・柱等撤去範囲 仕上・躯体の既設取り合い部はカットを原則とする
	土間コンクリート撤去範囲(t120 有筋) 端部カット
	切断部の鉄筋処理: 鉄筋切断の上鎖止め塗装



訂正事項	

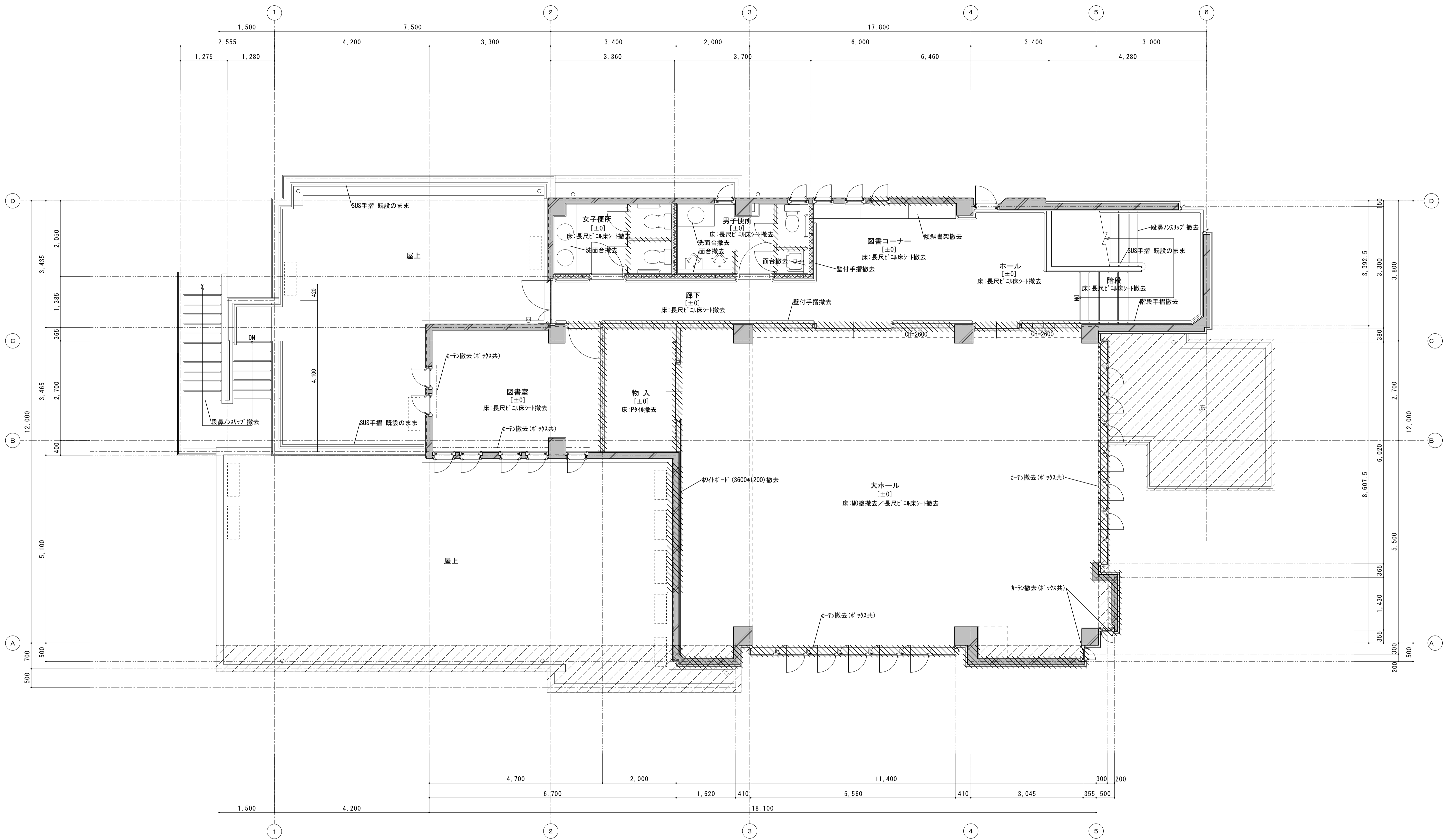
**水原・芦澤設計共同**

株式会社 水原建築設計事務所  
一級建築士事務所 登録番号 第63号  
 一級建築士登録 第21928号 北村 浩  
 設置業協会市長登録番号 443番地 TEL. 0749-22-1679

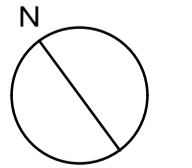
芦澤電一建築設計事務所  
一級建築士事務所 大阪府知事登録 (ロ) 第2425号  
 一級建築士登録 第29819号 芦澤 電一  
 大阪府大阪市北区中崎西1-4 TEL. 06-6465-2017

**北部図書機能・コミュニティ機能整備  
建築工事**

既設撤去 1階平面図		SHEET NO.
		A-602
DATE	SCALE	
2021.12	A1:1/50 A3:1/100	

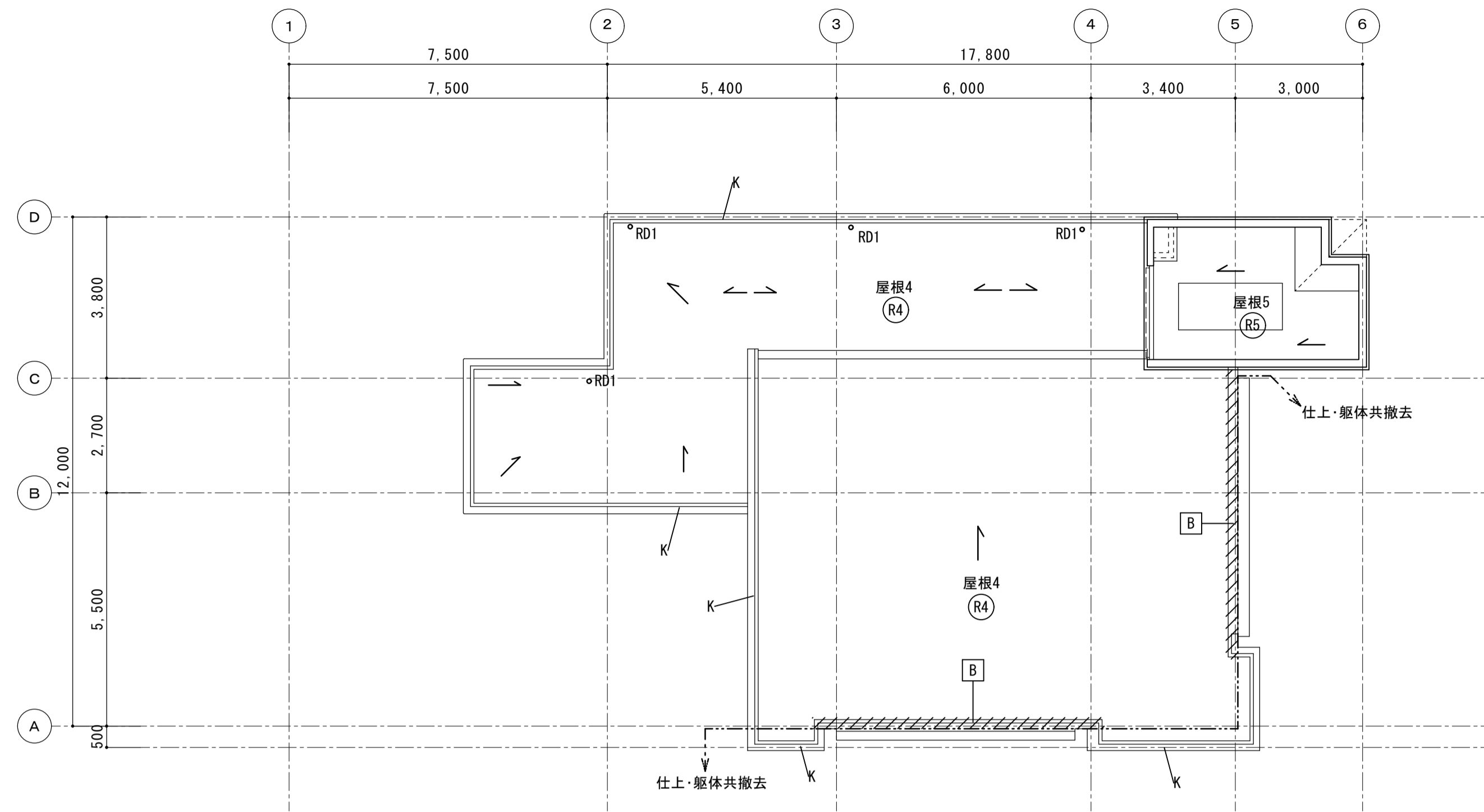


■ 凡例	
	鉄筋コンクリート壁・柱を示す
	コンクリートブロック壁を示す
	軽金属骨間仕切壁を示す
	壁・家具等撤去範囲 仕上・躯体の既設取り合い部は切り切を原則とする
	スラブコンクリート撤去範囲(120有筋) 端部切り切 切断部の鉄筋処理: 鉄筋切断の上錆止め塗装

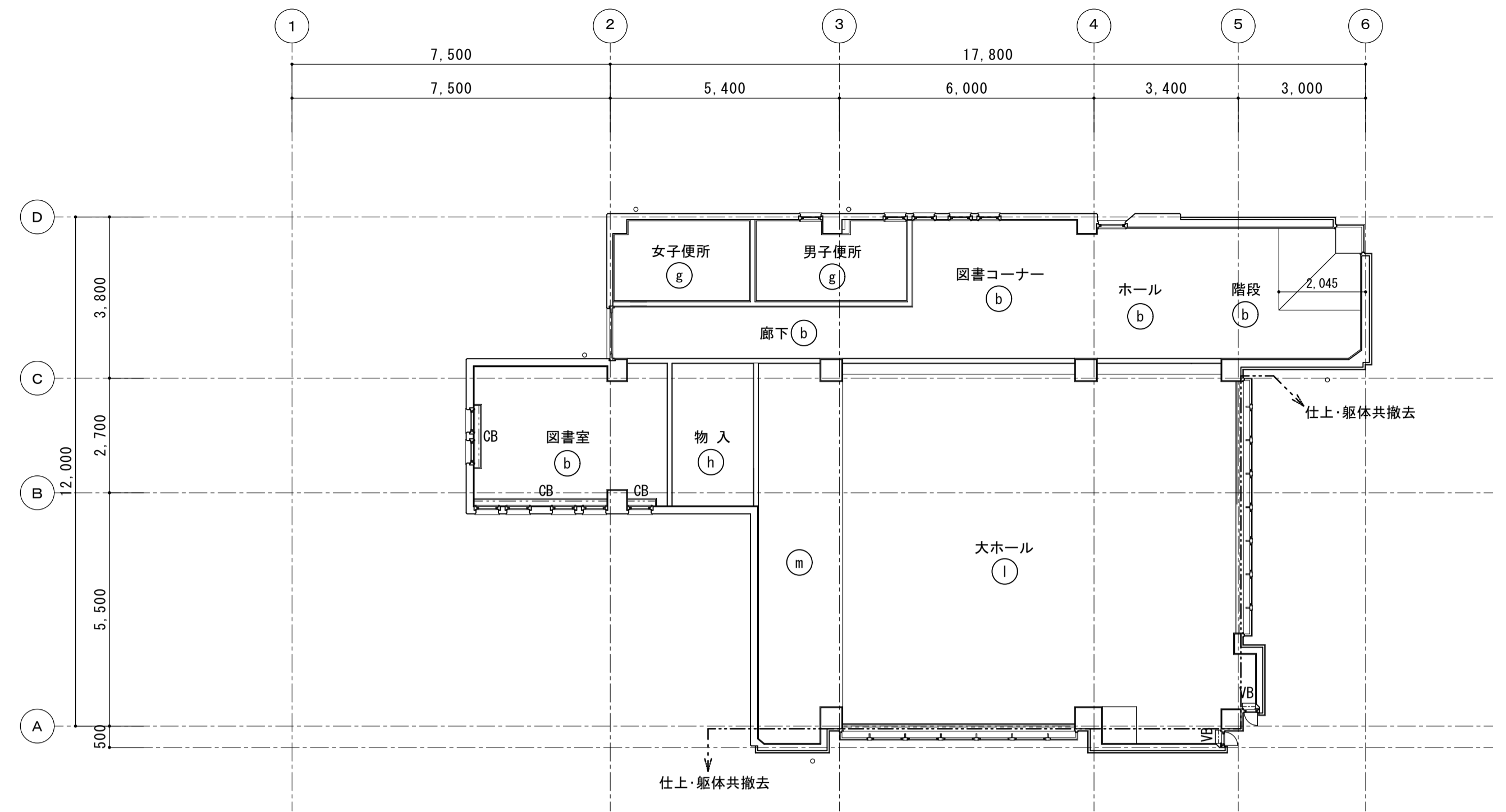


訂正事項		<b>水原・芦澤設計共同体</b> 株式会社 水原建築設計事務所 <small>一級建築士事務所 登録番号 第83号 一級建築士登録 第21928号 北村 浩 登録建築市長巻橋南町44番地 TEL. 0749-22-1679</small>	<b>芦澤電一建築設計事務所</b> <small>一級建築士事務所 大阪府知事登録 (ロ) 第2425号 一級建築士登録 第29819号 芦澤 竜一 大阪府大阪市北区中崎西1-4 TEL. 06-6465-2017</small>	<b>北部図書機能・コミュニティ機能整備 建築工事</b>	既設撤去 2階平面図		SHEET NO.
					DATE	SCALE	
					2021.12	A1:1/50 A3:1/100	

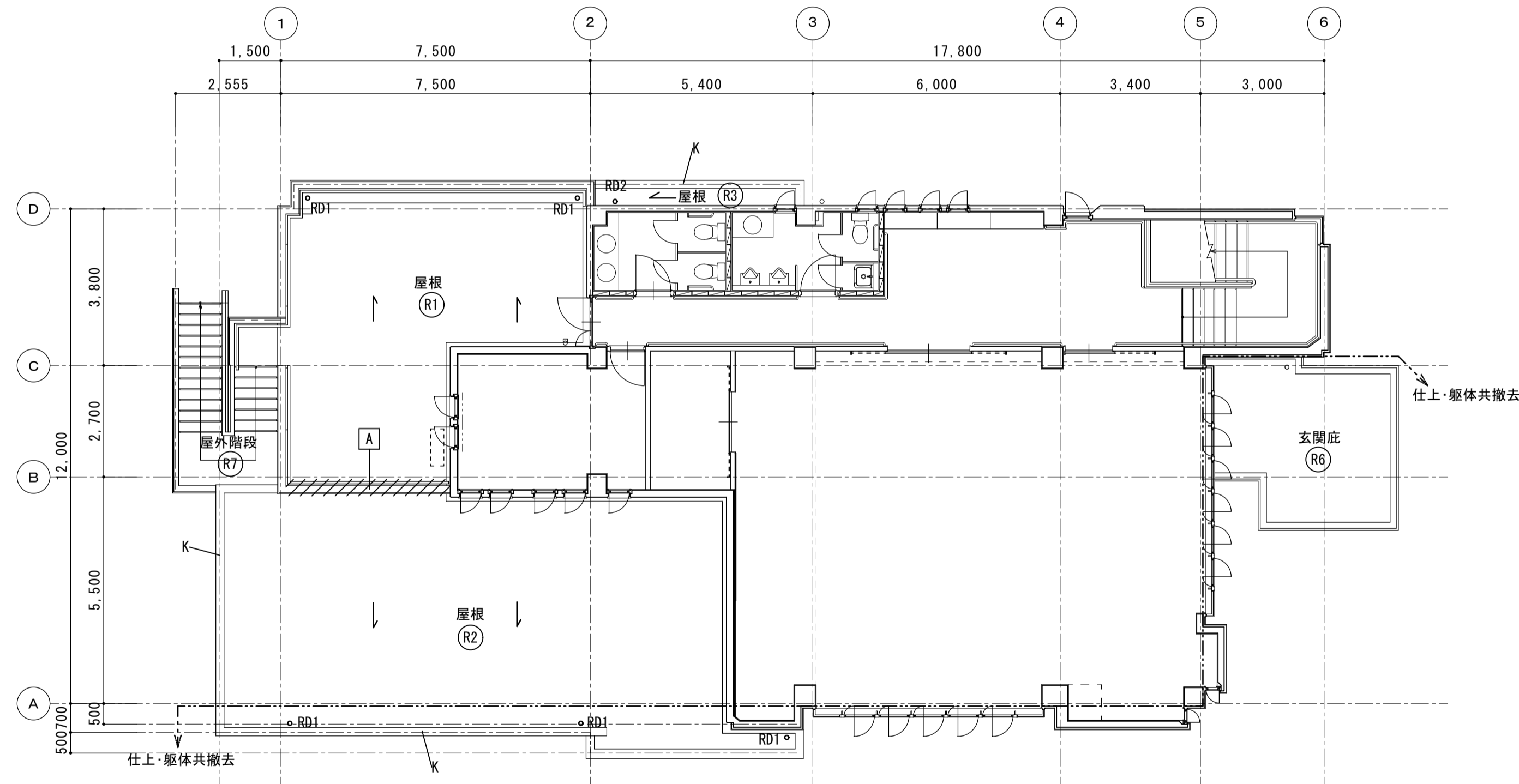




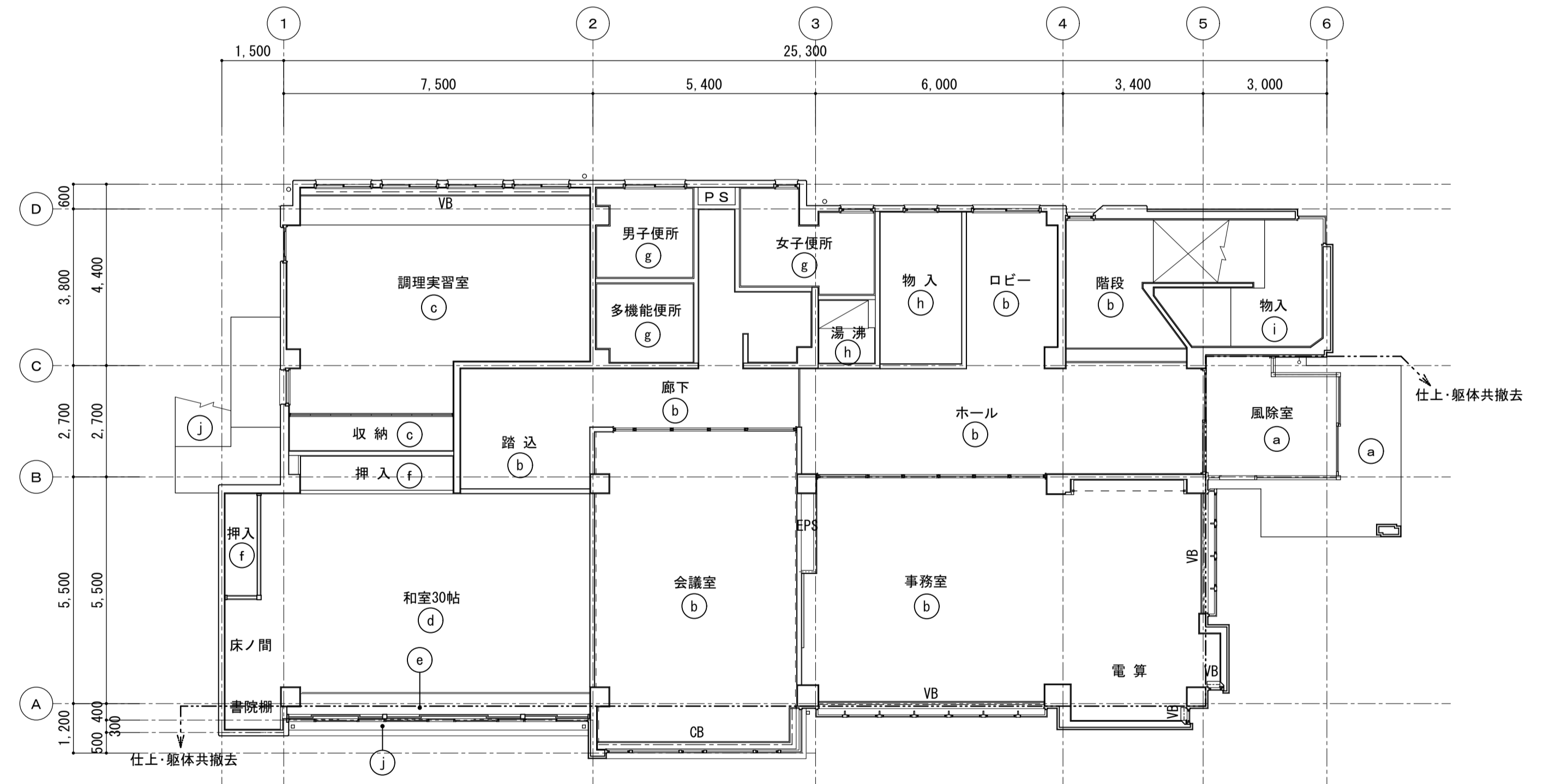
R階屋根伏図



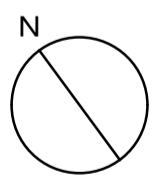
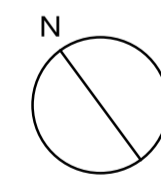
2階天井伏図



2階屋根伏図



1階天井伏図



□ 屋根伏図 凡例			
(R1)	7ス7材防水 撤去+押コンクリートt60 撤去+防水MO 撤去+改修シート防水 撤去	RD1	改修フローレン 撤去
(R2)	均しMO 撤去/7ス7材防水 撤去/改修シート防水 撤去	RD2	改修フローレン 既設のまま
(R3)	ケレン塗膜防水 高圧洗浄	K	7ス7材(既製品)撤去
(R4)	改修シート防水 撤去	A	RC壁立上り壁(有筋)撤去
(R5)	ケレン塗膜防水 高圧洗浄	B	ハバコ立上り(有筋)撤去
(R6)	改修シート防水 撤去		
(R7)	ケレン塗膜防水 高圧洗浄(段鼻ノスリッパ 撤去)		

□ 天井伏図 凡例			
(a)	RC 撤去/石目調吹付 撤去	(i)	RC打放し ケン処理
(b)	LGS 撤去/GB-R t9.5+DR t9 撤去	(j)	RC打放し 吹付ケン 水洗い
(c)	LGS 撤去/FK t6.0 VP塗 撤去	(k)	LGS 撤去/FK t6.0 7ス7材吹付 撤去
(d)	LGS 撤去/GB-D(W) t9.5 撤去	(l)	LGS 撤去/GB-R t9.5+DR(R) t12 撤去
(e)	RC 撤去/ビニルクロス張 撤去	(m)	LGS 撤去/GB-R t9.5+ビニルクロス張 撤去
(f)	LGS 撤去/ラワン合板 t2.5 撤去		
(g)	LGS 撤去/FK t6.0 EP塗 撤去	CB	カーテン及びカーテンボックス撤去
(h)	LGS 撤去/GB-D(T) t9.5 撤去	VB	ブラインド及びブラインドボックス撤去

訂正事項	
------	--

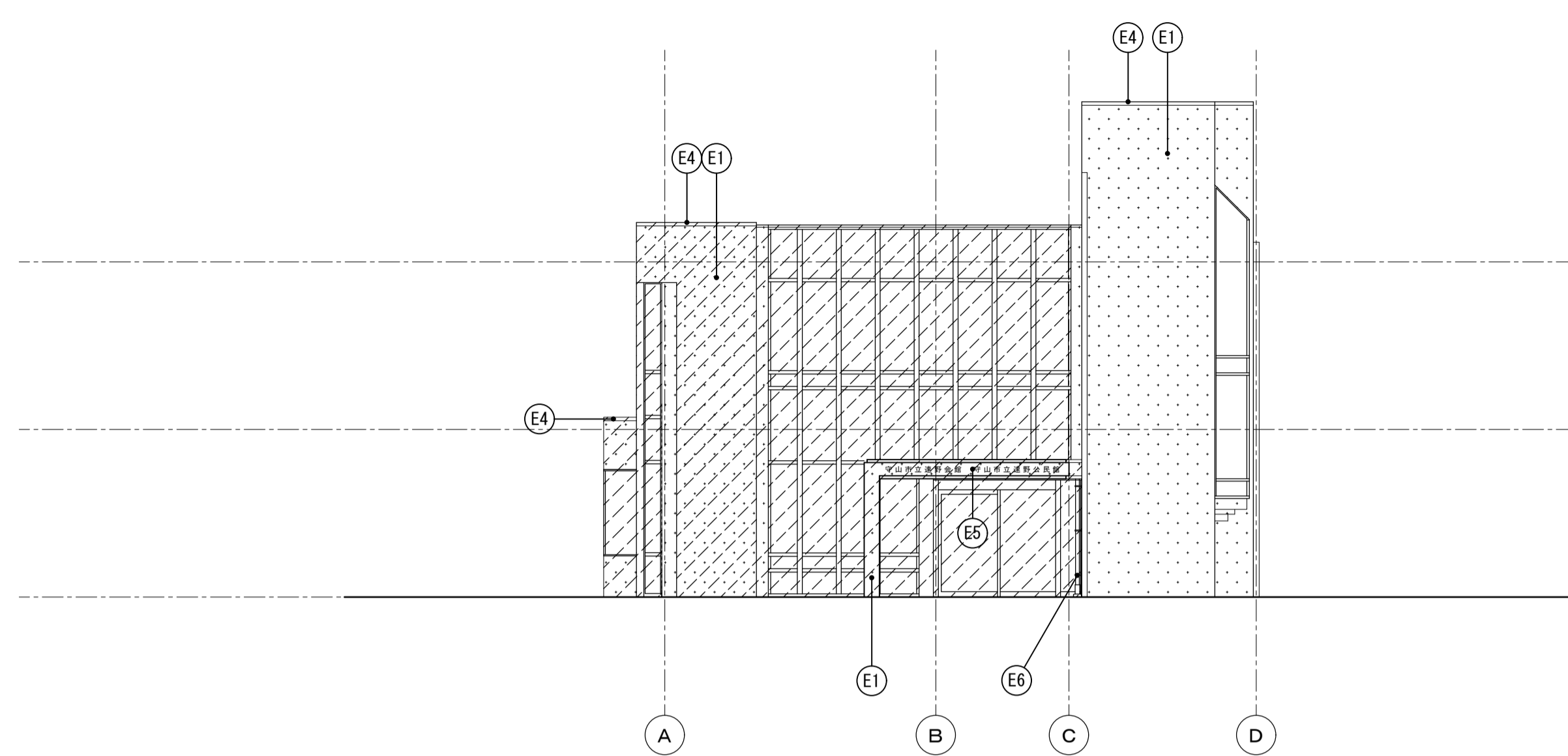
**水原・芦澤設計共同體**

株式会社 水原建築設計事務所  
一級建築士事務所 登録番号第33号 東京都中央区新富町4-1-1 TEL. 03-6465-2017

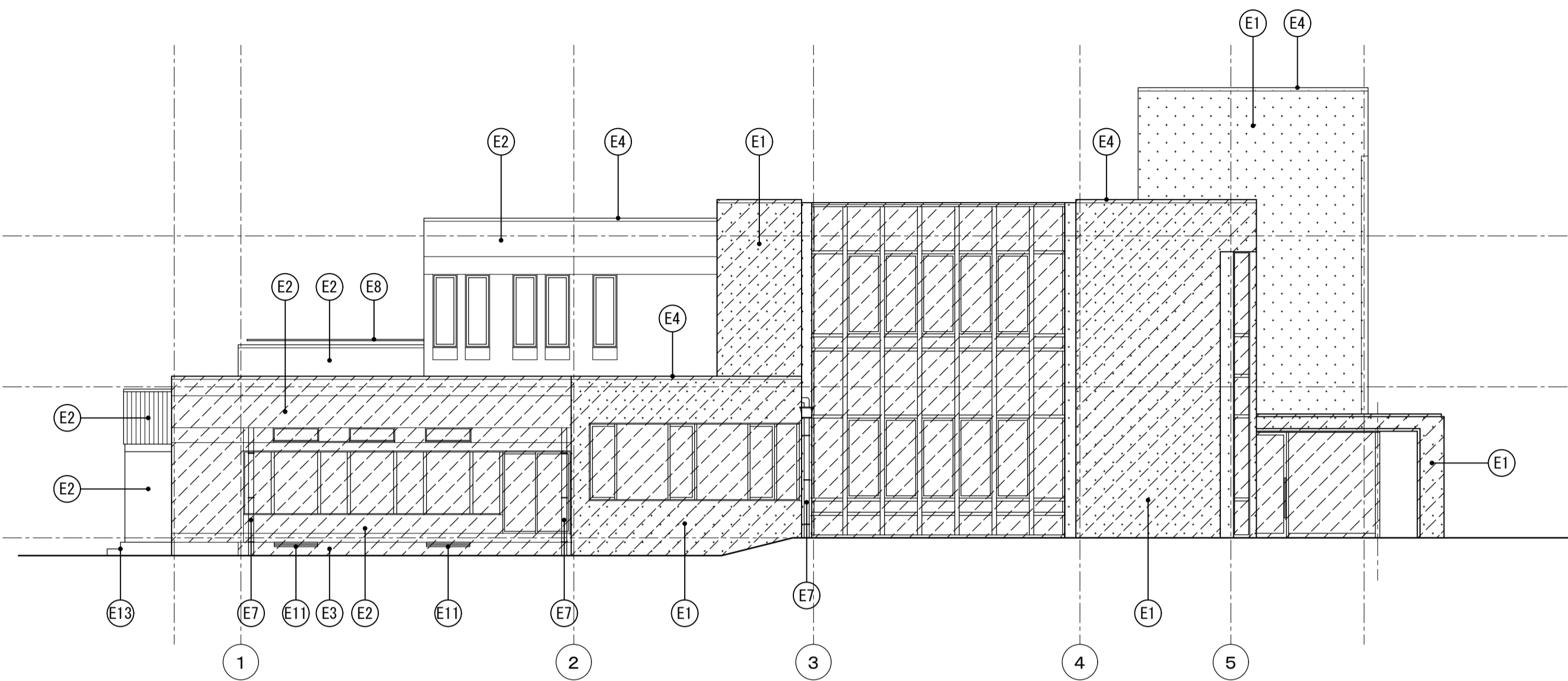
芦澤電一建築設計事務所  
一級建築士事務所 大阪府知事登録 (ロ) 第2425号 大阪府大阪市北区中崎西1-4 TEL. 06-6465-2017

**北部図書機能・コミュニティ機能整備  
建築工事**

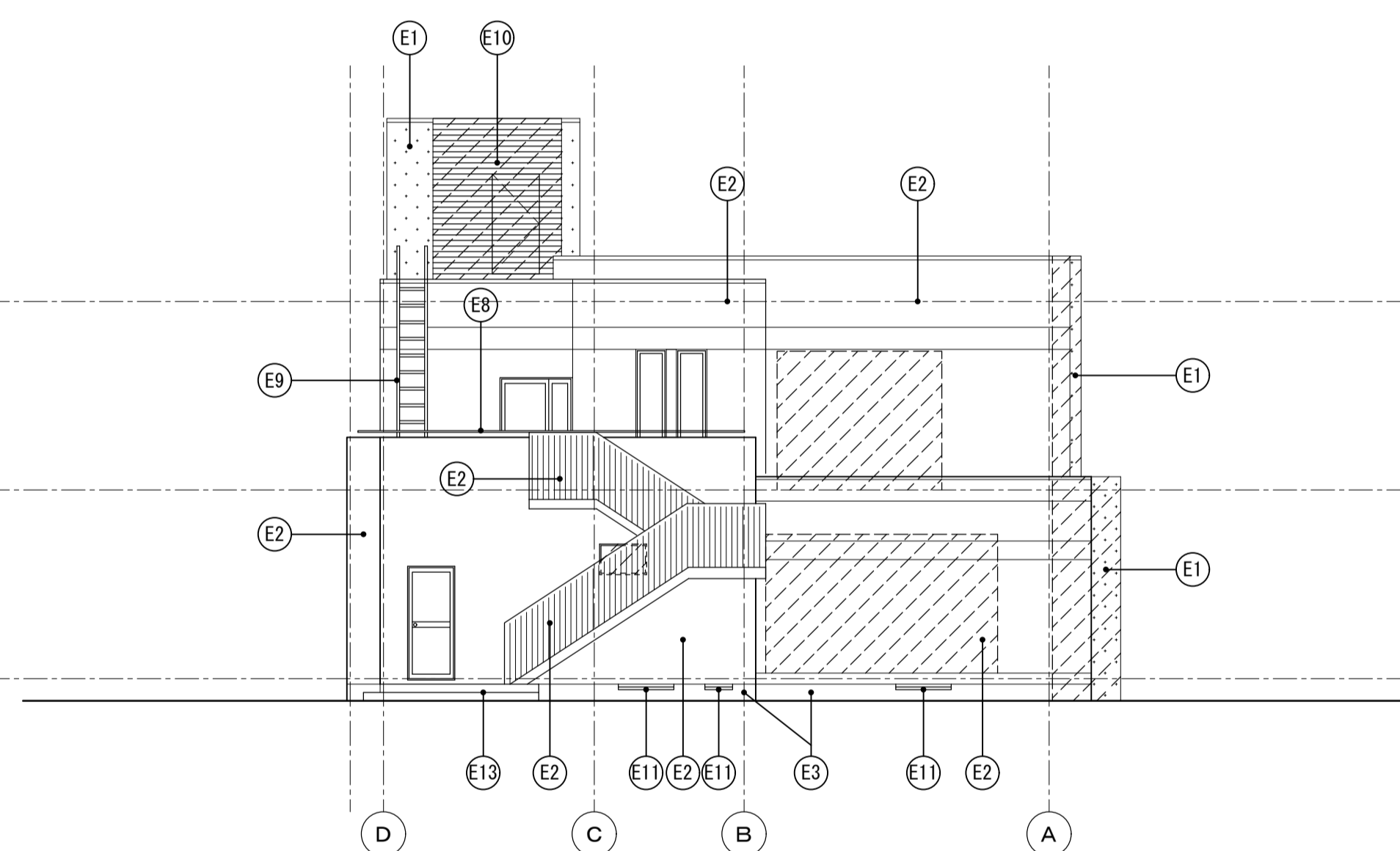
既設撤去 屋根伏図		SHEET NO. A-604
既設撤去 天井伏図		
DATE	SCALE	
2021.12	A1:1/100 A3:1/200	



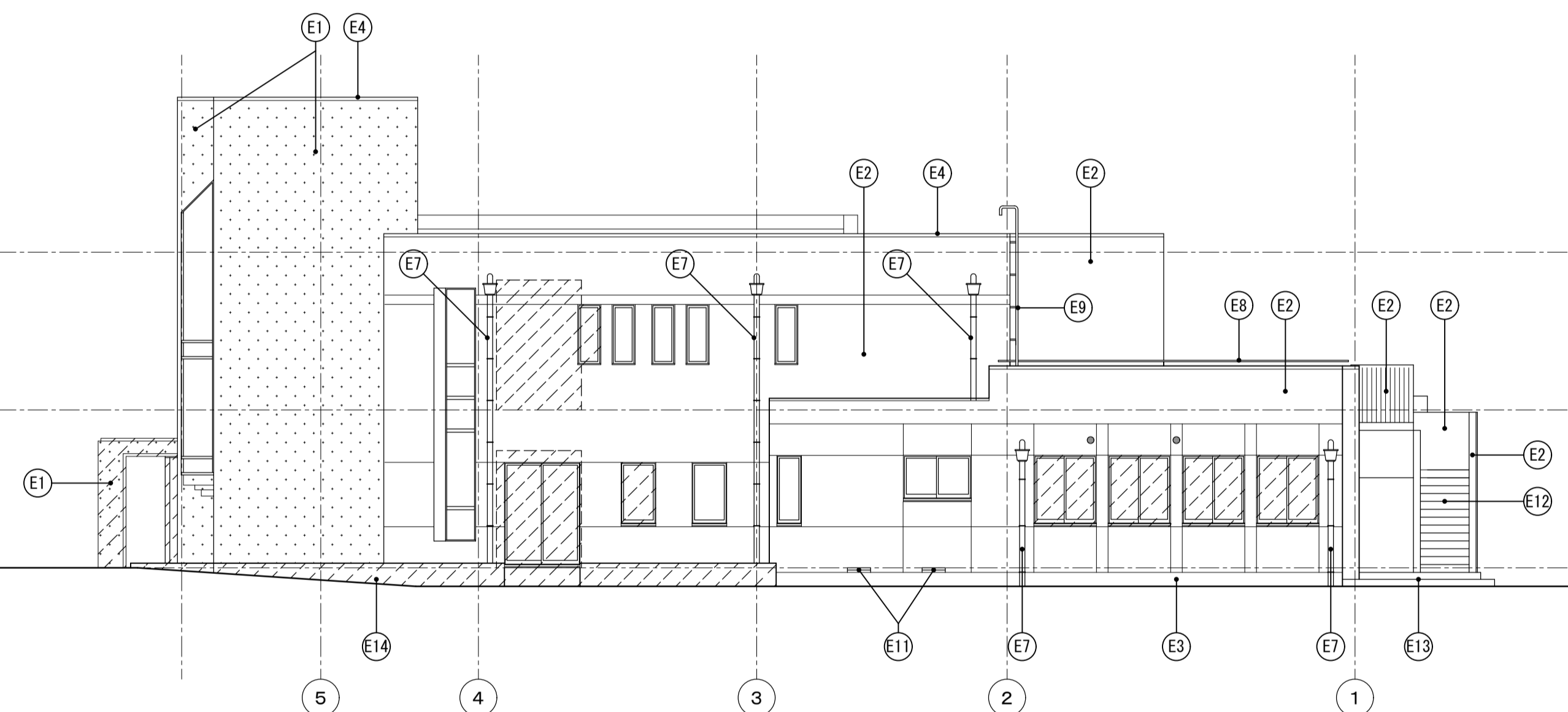
東側立面図



南側立面図



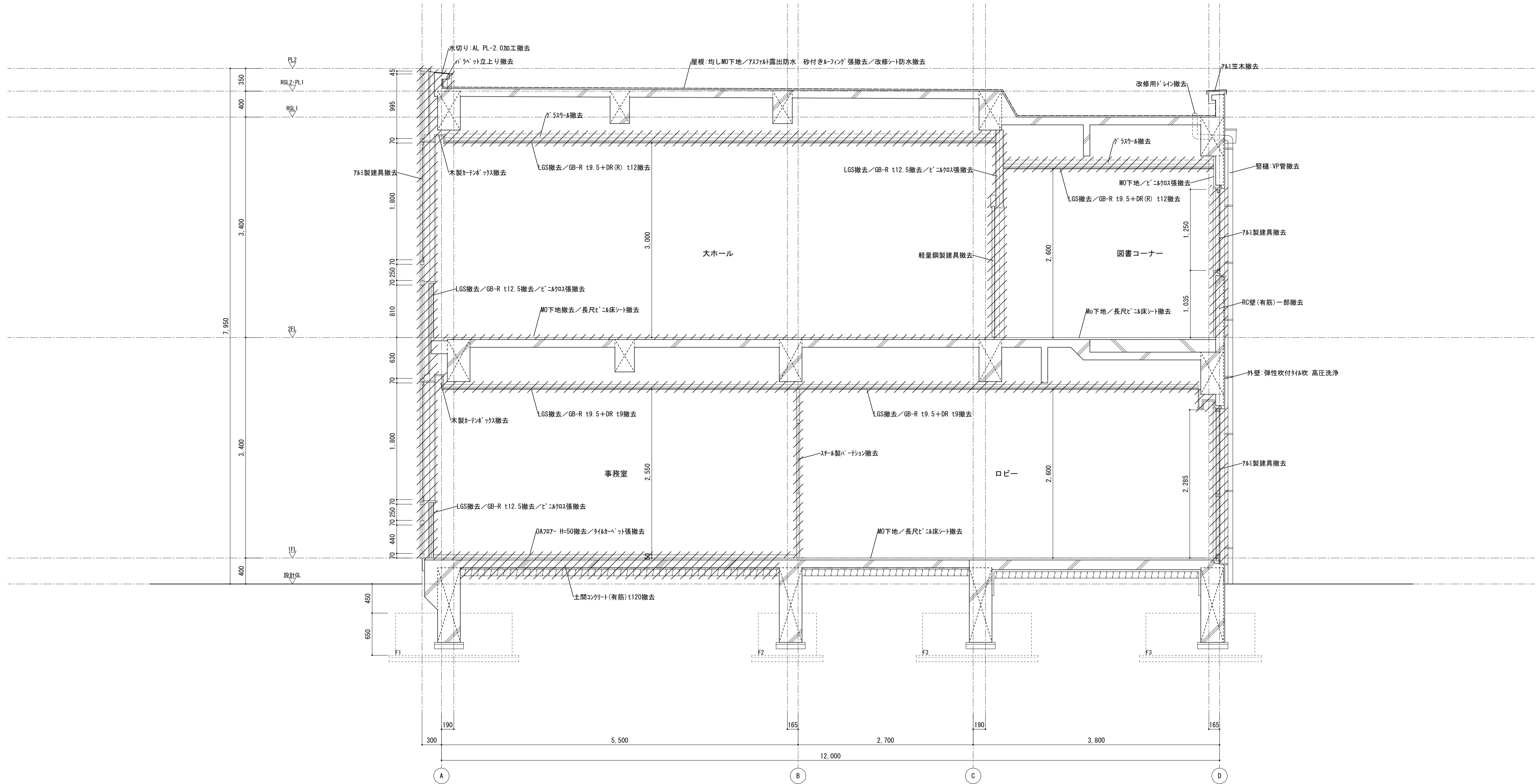
西側立面図



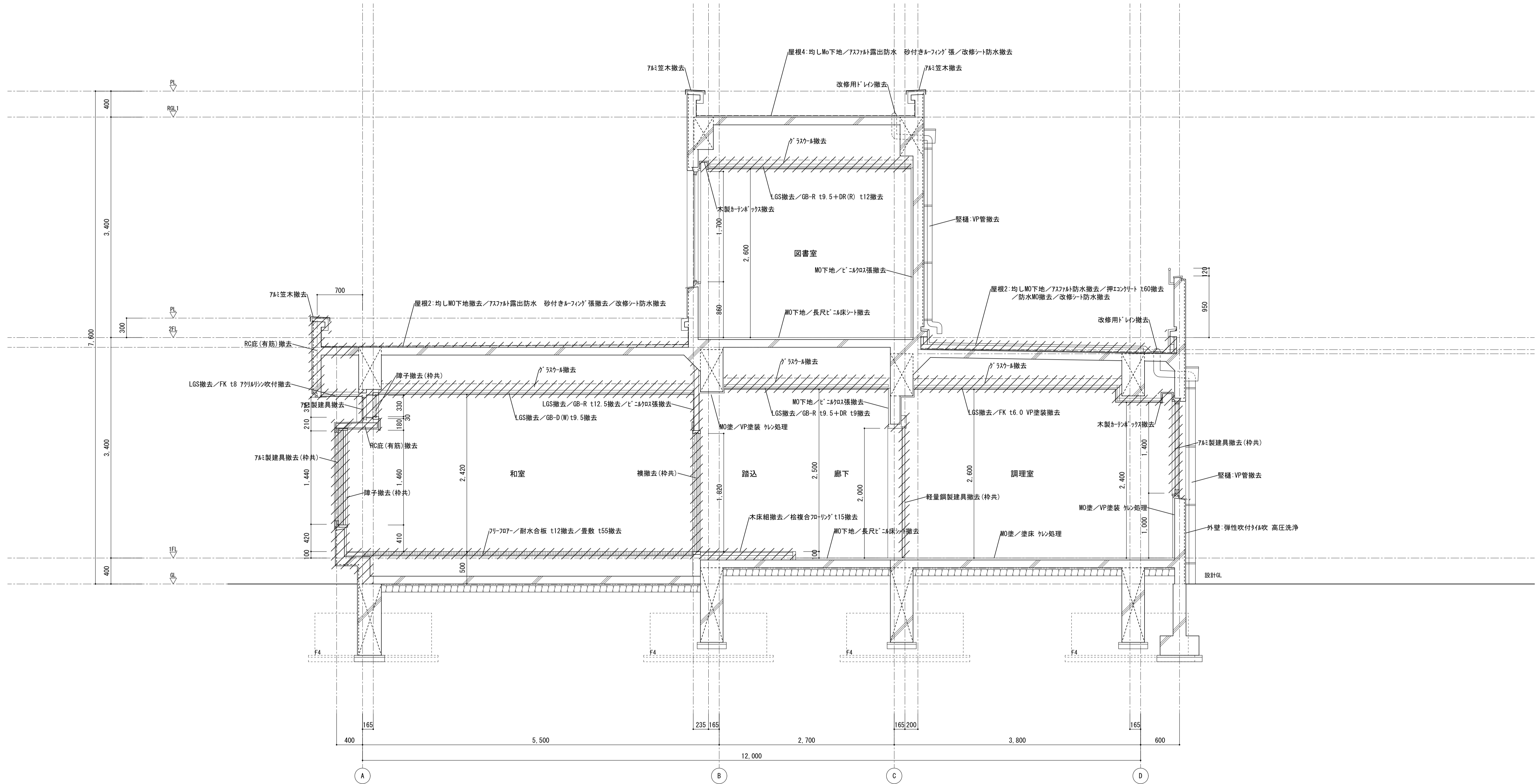
北側立面図

□ 凡例				□ 特記事項			
Ⓔ1	外壁1：石調吹付け仕上げ 化粧目地	高圧洗浄 一部撤去	Ⓔ9	スチールラップ：ケレン2種+下地調整+FP塗	ケレン処理		撤去範囲を示す
Ⓔ2	外壁2：弾性吹付け仕上げ	高圧洗浄 一部撤去	Ⓔ10	フレキサラムレーパー（片開きドア、ストリングア、下地鉄骨共）	撤去		
Ⓔ3	巾木：コナリト打放し仕上げ	高圧洗浄 一部撤去	Ⓔ11	床下換気孔：スチール製 FP塗	ケレン処理		
Ⓔ4	アルミ笠木（既製品）	撤去	Ⓔ12	階段の踏面、蹴込み部分：防水モルタル 段鼻：ステンレスノンスリップ	高圧洗浄		
Ⓔ5	建物銘板：ステンレス箱文字 150角 厚さ20mm 17文字	撤去	Ⓔ13	床部、階段部モルタルヌリコテ押エ（目地切）	高圧洗浄		
Ⓔ6	縦樋：ステンレスφ75 t0.8	撤去	Ⓔ14	橋立ち上がり部：コンクリート打放し化粧	高圧洗浄		
Ⓔ7	縦樋：VP管 φ100+VP塗	撤去					
Ⓔ8	ステンレス手摺 HL仕上げ	撤去					

- 高圧水洗機の加圧力は試験施工を行い監督職員の承諾を受ける事。
- 既設ひび割れ部はエポキシ樹脂注入工法にて補修のこと。
- 既設浮き部はアンカーピンニング部分エポキシ樹脂注入工法にて補修のこと。
- 既設外部タタキは磨き洗浄仕上げとする。



訂正事項	水原・芦澤設計共同体		北部図書機能・コミュニティ機能整備 建築工事		既設撤去 矩計図1		SHEET NO.
	株式会社 水原建築設計事務所 一級建築士事務所 登録番号 第83号 一級建築士登録 第21928号 北村 浩 設置県産都市長官候補者443番地 TEL. 0749-22-1679		芦澤電一建築設計事務所 一級建築士事務所 大阪府知事登録 (口) 第2425号 一級建築士登録 第29819号 芦澤 竜一 大阪府大阪市北区中崎西1-4 TEL. 06-6465-2017		DRAWN BY		A-606
	CHECKED BY	SUBMITTED BY	DATE	SCALE	A1:1/30 A3:1/60		
			2021.12				



訂正事項	水原・芦澤設計共同体		北部図書機能・コミュニティ機能整備 建築工事		既設撤去 矩計図2	SHEET NO.
	株式会社 水原建築設計事務所 一級建築士事務所 設計員知事登録 第63号 一級建築士登録 第219285号 北村 浩 設置県庁市長官舎南側443番地 TEL. 0749-22-1679		芦澤電一建築設計事務所 一級建築士事務所 大阪府知事登録 (口) 第24257号 一級建築士登録 第298139号 芦澤 竜一 大阪府大阪市北区中崎西1-1-4 TEL. 06-6465-2017		DATE 2021.12	SCALE 1/30