

令和2年度
環境学習都市宣言記念公園

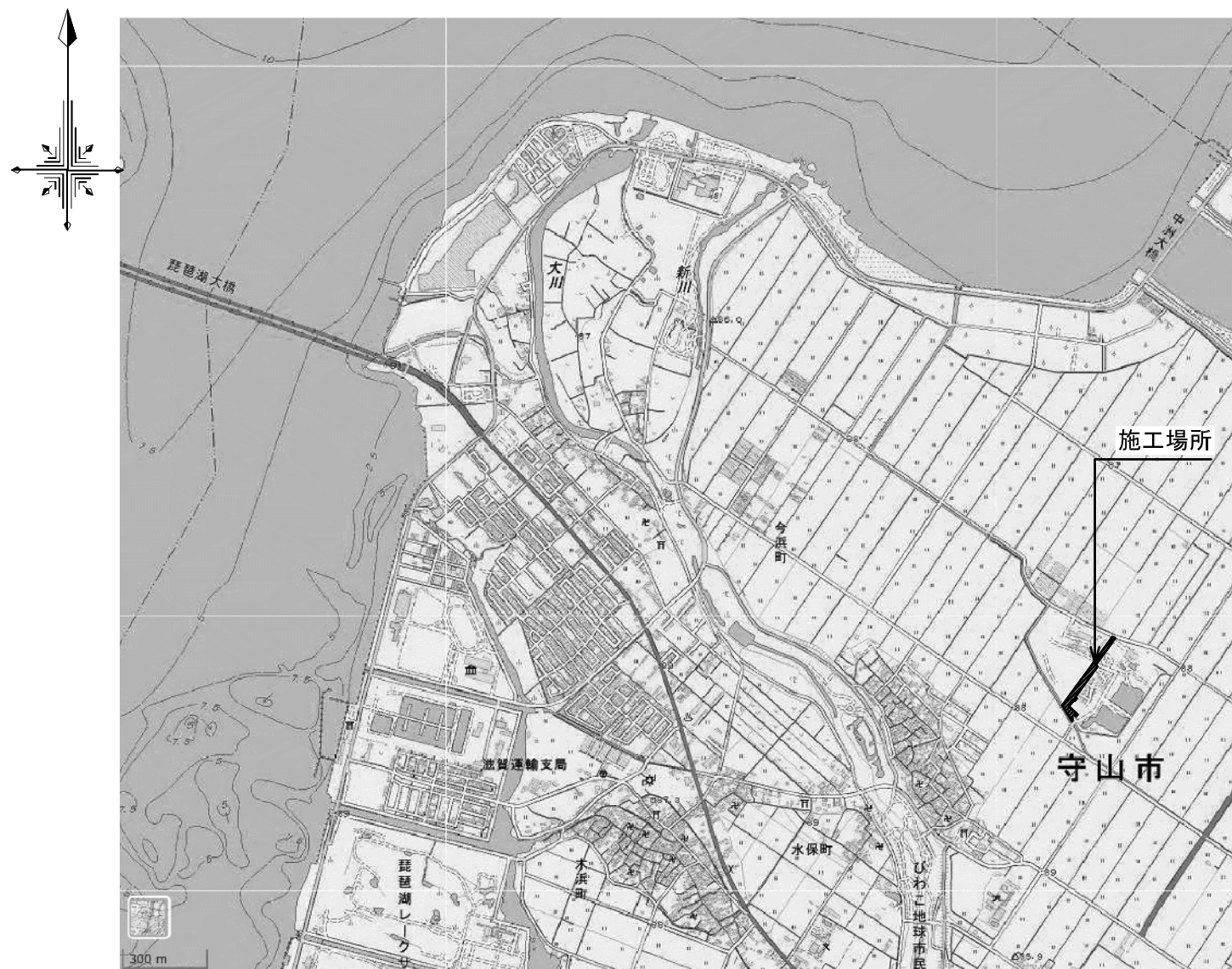
園路整備工事設計図

都市計画・交通政策課

図面目録

図面番号	名称	A1縮尺	備考
1	図面目録・位置図	N・S	
2	計画平面図	1:800	
3	園路標準断面図	1:50	
4	現況平面図	1:800	
5	工事エリア区分図 (中央通路北中)	1:800	
6	仮設平面図	1:800	
7~8	割付平面図 (1) ~ (2)	1:300	
9~10	造成平面図 (1) ~ (2)	1:300	
11	造成縦断面図	1:200	
12	造成横断面図	1:200	
13~14	雨水排水設備平面図 (1) ~ (2)	1:300	
15	雨水排水系統図	1:300	
16~19	雨水排水施設縦断面図 (1) ~ (4)	図示	
20~21	施設平面図 (1) ~ (2)	1:300	
22~23	舗装平面図 (1) ~ (2)	1:300	
24	園路縦断面図	図示	
25	中央通路割付表、凡例一覧表	N・S	
26~29	詳細図 (1) ~ (4)	図示	造園
30	給水・電気・污水設備施設平面図	1:300	
31~32	中央通路横断面部拡大図 (1) ~ (2)	1:20	
33~35	詳細図 (1) ~ (3) (中央通路南)	図示	設備
36~37	撤去平面図 (1) ~ (2)	1:300-400	
38	割付平面図	1:300	
39	造成平面図	1:300	
40	造成縦断面図	1:200	
41~42	造成横断面図 (1) ~ (2)	1:200	
43	雨水排水設備平面図	1:300	
44	雨水排水系統図	1:300	
45~47	雨水排水施設縦断面図 (1) ~ (3)	図示	
48	施設平面図	1:300	
49	舗装平面図	1:300	
50	園路縦断面図	図示	
51	中央通路割付表、凡例一覧表	N・S	
52~56	詳細図 (1) ~ (5) (中央通路中南園路)	図示	造園
57	撤去平面図	1:400	
58	割付平面図	1:400	
59	造成平面図	1:400	
60	造成縦断面図	1:200	
61~62	造成横断面図 (1) ~ (2)	1:200	
63	雨水排水設備平面図	1:400	
64	雨水排水系統図	1:300	
65~66	雨水排水施設縦断面図 (1) ~ (2)	図示	

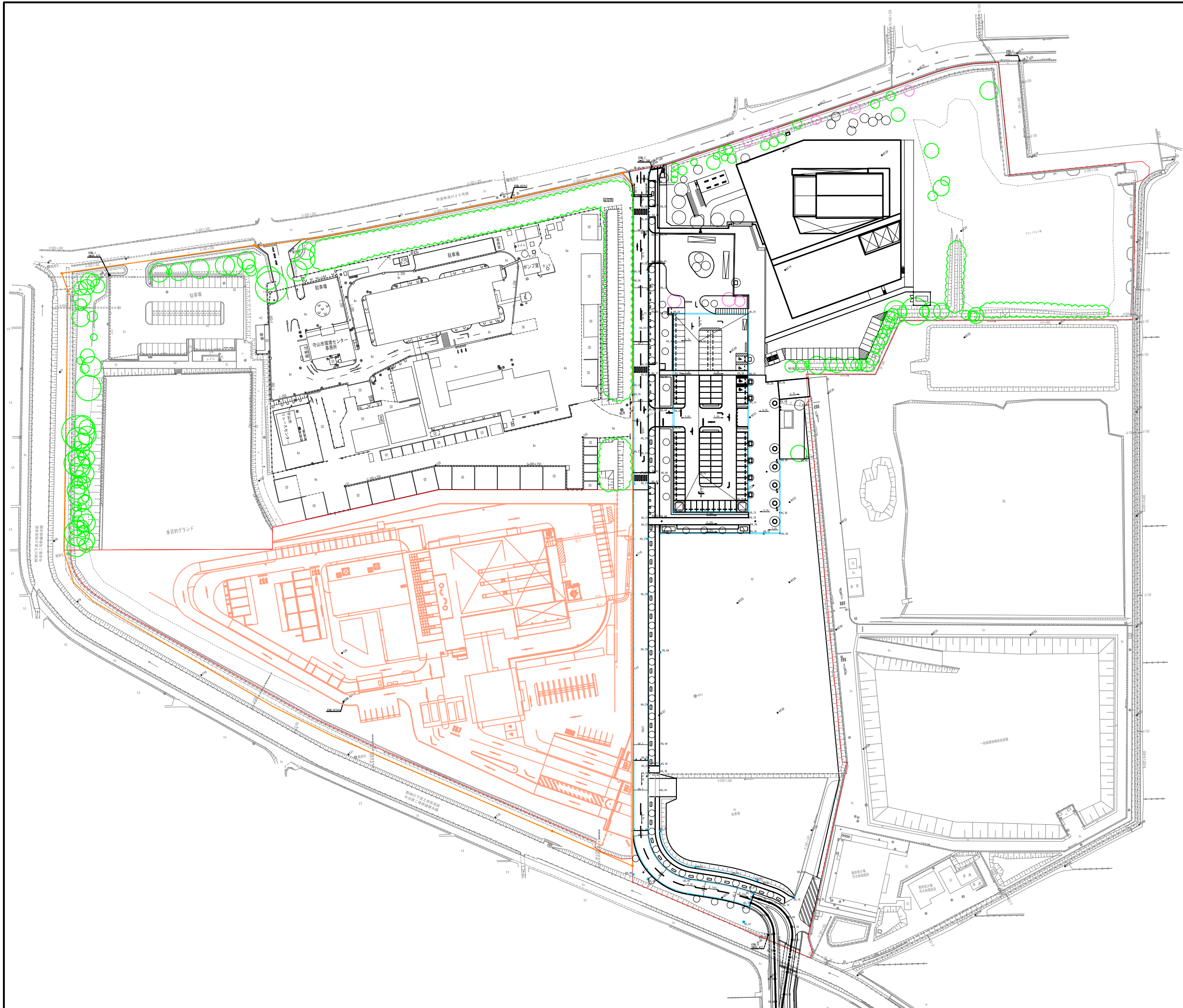
位置図



※この地図は、国土交通省 国土地理院 地図閲覧サービス画像を使用したものである。

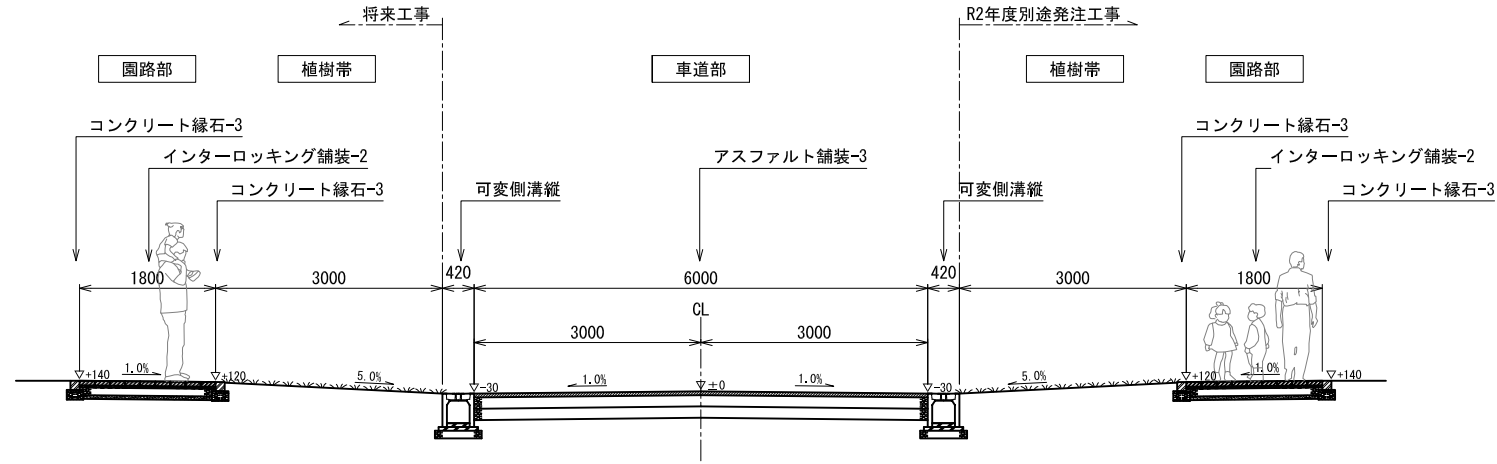
図面番号	名称	A1縮尺	備考
67	縁石平面図	1:400	
68	舗装平面図	1:400	
69	植栽基盤平面図	1:400	
70	植栽平面図 (高木)	1:400	
71	植栽平面図 (中低木地被)	1:400	
72	現況樹木 (伐採) 平面図	1:400	
73	凡例一覧表	N・S	
74~77	詳細図 (1) ~ (4)	図示	造園
合計 77枚			

認可・実施 年度・番号	当初 令和 年度	第 年度	回 変更 第 号
河川名称 地区名称	環境学習都市宣言 記念公園		
工事名	園路整備工事		
地名	守山市幸津川町 地先		
図面名	図面目録・位置図		
縮尺	A1:S=N・S、A3:S=N・S		
図面番号	77枚ノ内 1		
都市計画・交通政策課			

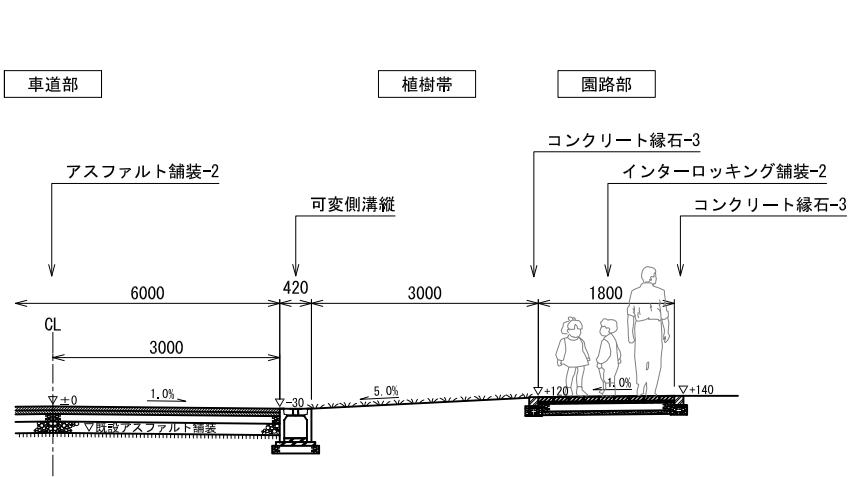


認可・実施	当初	第	回変更
年度・番号	令和	年度	第 号
河川名称	環境学習都市宣言 記念公園		
地区名称	園路整備工事		
工事名	守山市幸津川町 地先		
地名	計画平面図		
図面名	A1:S=1/800、A3:S=1/1600		
縮尺	77 枚ノ内 2		
図面番号	都市計画・交通政策課		

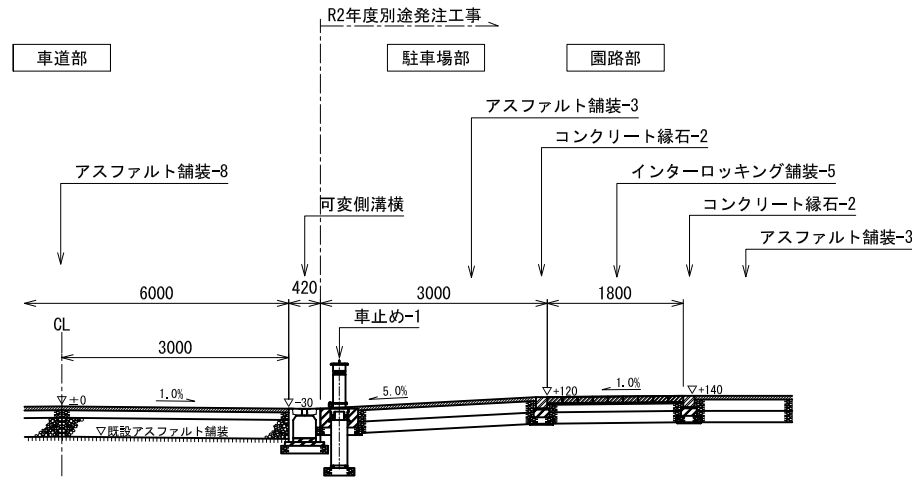
園路標準断面図



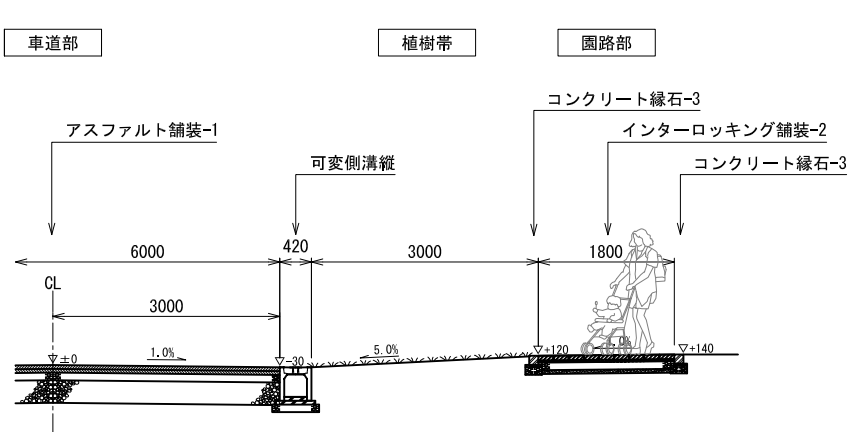
中央通路北
一般部断面図 1:50



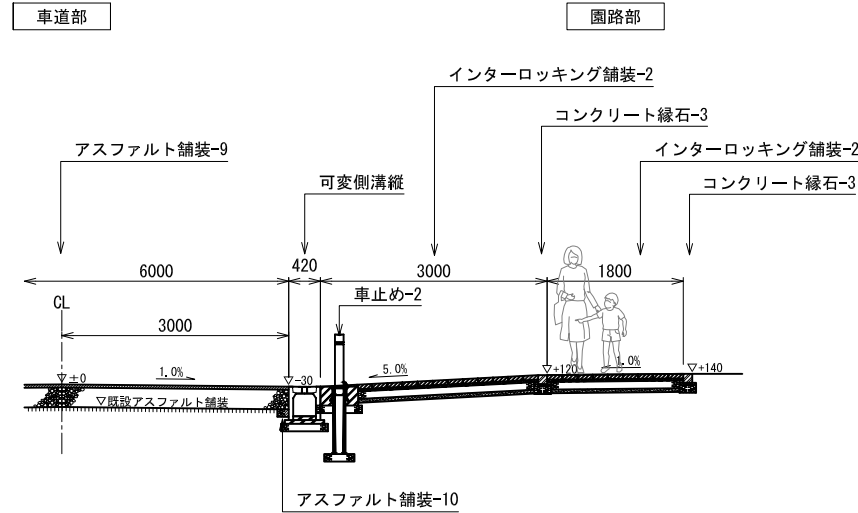
中央通路南
一般部断面図 1:50



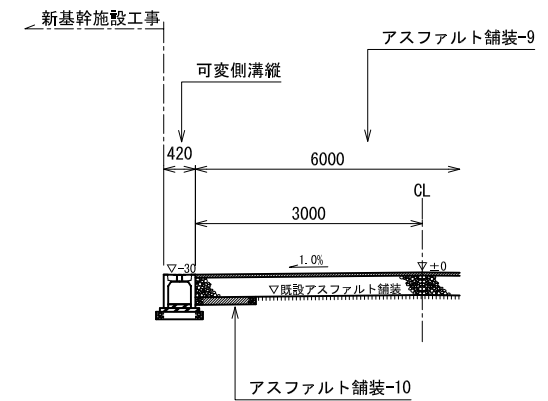
中央通路北・駐車場出入口
駐車場部断面図 1:50



中央通路南
一般部断面図 1:50

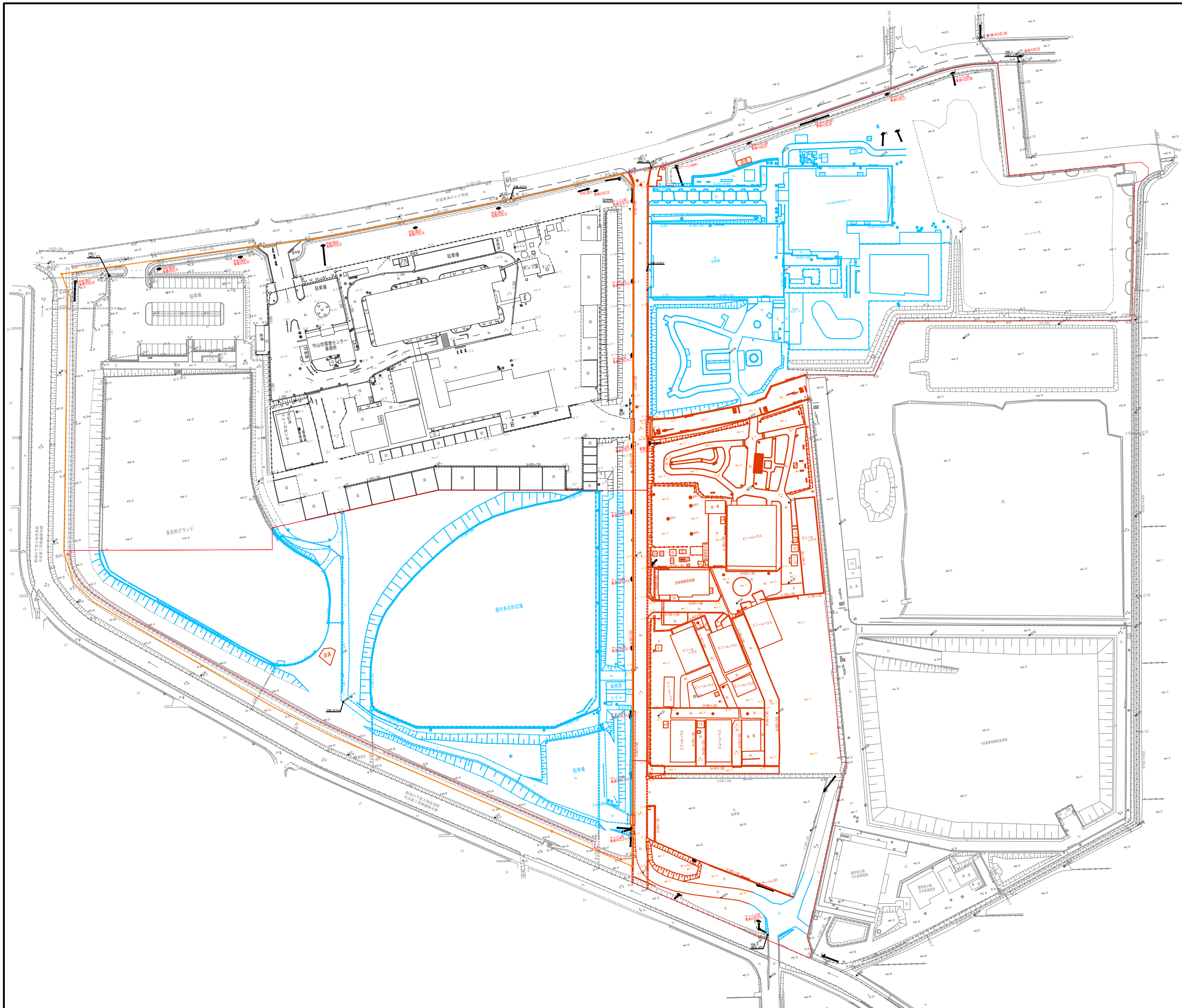
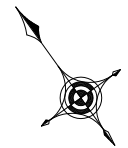


中央通路中南・管理車両出入口
歩道進入部断面図 1:50

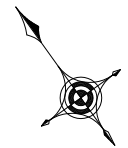


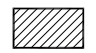
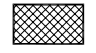
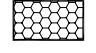
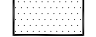
中央通路中
一般部断面図 1:50

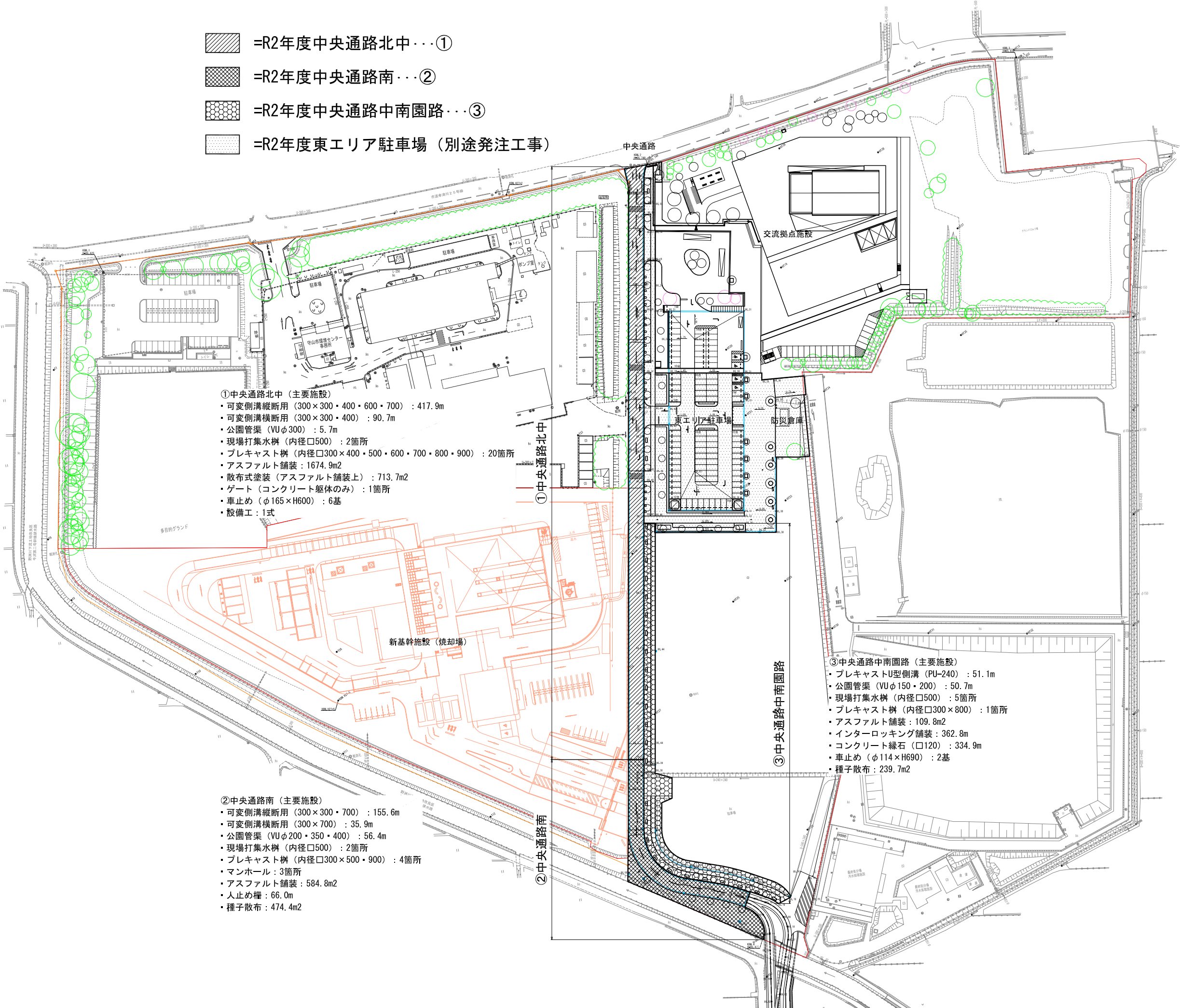
認可・実施	当初	第	回変更
年度・番号	令和	年度	第 号
河川名称 路線名称 地区名	環境学習都市宣言 記念公園		
工事名	園路整備工事		
地名	守山市幸津川町 地先		
図面名	園路標準断面図		
縮尺	A1:S=1:50、A3:S=1:100		
図面番号	77 枚ノ内 3		
都市計画・交通政策課			



認可・実施年度・番号	当初年度第号
河川名称	環境学習都市宣言記念公園
地区名称	環境学習都市宣言記念公園
工事名	園路整備工事
地名	守山市幸津川町 地先
図面名	現況平面図
縮尺	A1:S=1/800、A3:S=1/1600
図面番号	77 枚ノ内 4
都市計画・交通政策課	



-  =R2年度中央通路北中...①
-  =R2年度中央通路南...②
-  =R2年度中央通路中南園路...③
-  =R2年度東エリア駐車場（別途発注工事）



- ①中央通路北中（主要施設）
- ・可変側溝縦断用（300×300・400・600・700）：417.9m
 - ・可変側溝横断用（300×300・400）：90.7m
 - ・公園管渠（VUφ300）：5.7m
 - ・現場打集水樹（内径φ500）：2箇所
 - ・プレキャスト樹（内径φ300×400・500・600・700・800・900）：20箇所
 - ・アスファルト舗装：1674.9m²
 - ・散布式塗装（アスファルト舗装上）：713.7m²
 - ・ゲート（コンクリート躯体のみ）：1箇所
 - ・車止め（φ165×H600）：6基
 - ・設備工：1式

- ②中央通路南（主要施設）
- ・可変側溝縦断用（300×300・700）：155.6m
 - ・可変側溝横断用（300×700）：35.9m
 - ・公園管渠（VUφ200・350・400）：56.4m
 - ・現場打集水樹（内径φ500）：2箇所
 - ・プレキャスト樹（内径φ300×500・900）：4箇所
 - ・マンホール：3箇所
 - ・アスファルト舗装：584.8m²
 - ・人止め柵：66.0m
 - ・種子散布：474.4m²

- ③中央通路中南園路（主要施設）
- ・プレキャストU型側溝（PU-240）：51.1m
 - ・公園管渠（VUφ150・200）：50.7m
 - ・現場打集水樹（内径φ500）：5箇所
 - ・プレキャスト樹（内径φ300×800）：1箇所
 - ・アスファルト舗装：109.8m²
 - ・インターロッキング舗装：362.8m²
 - ・コンクリート縁石（φ120）：334.9m
 - ・車止め（φ114×H690）：2基
 - ・種子散布：239.7m²

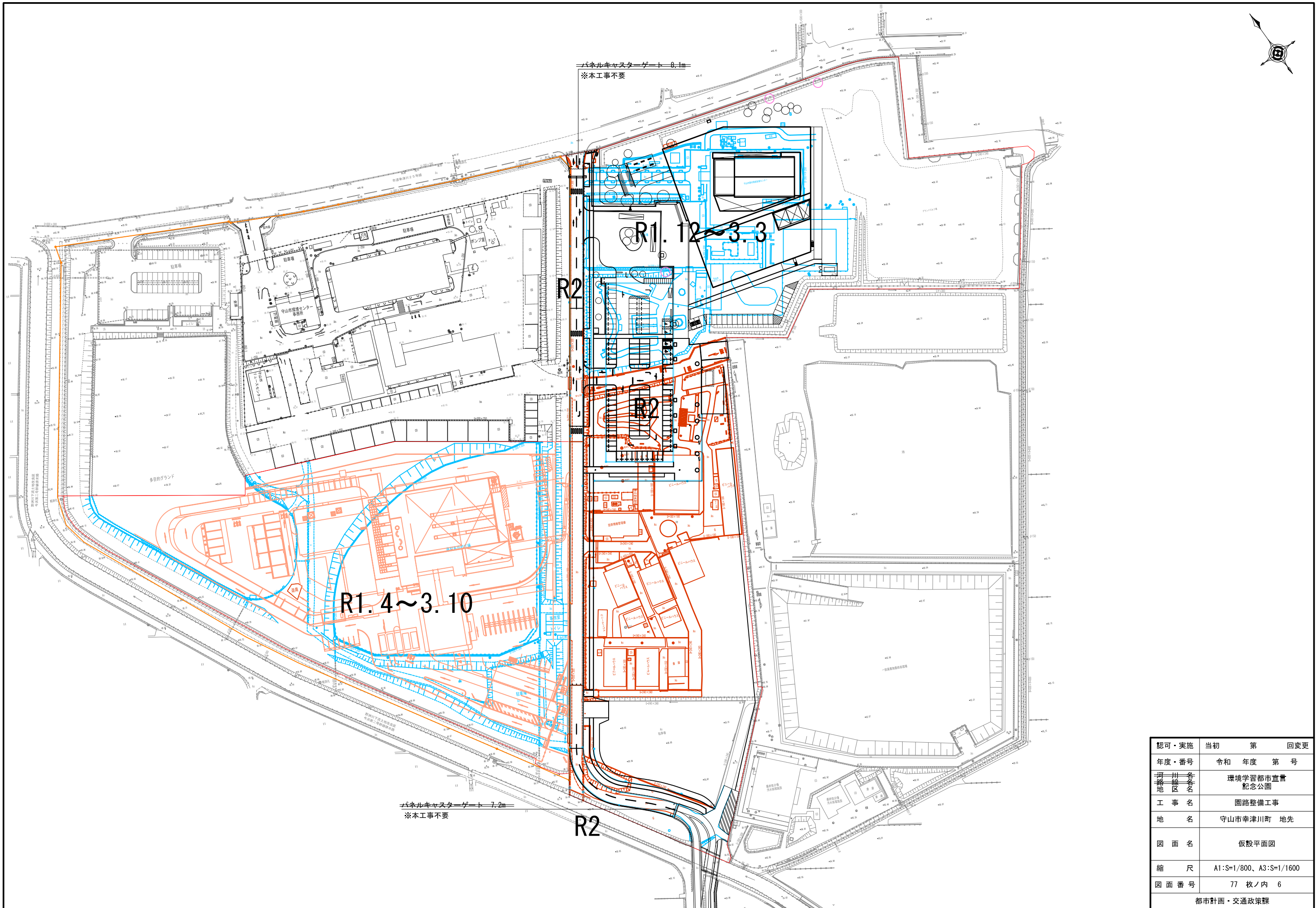
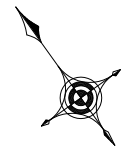
認可・実施	当初	第	回変更
年度・番号	令和	年度	第 号
河川名称 地区名称	環境学習都市宣言 記念公園		
工事名	園路整備工事		
地名	守山市幸津川町 地先		
図面名	工事エリア区分図		
縮尺	A1:S=1/800、A3:S=1/1600		
図面番号	77 枚ノ内 5		
都市計画・交通政策課			

令和2年度

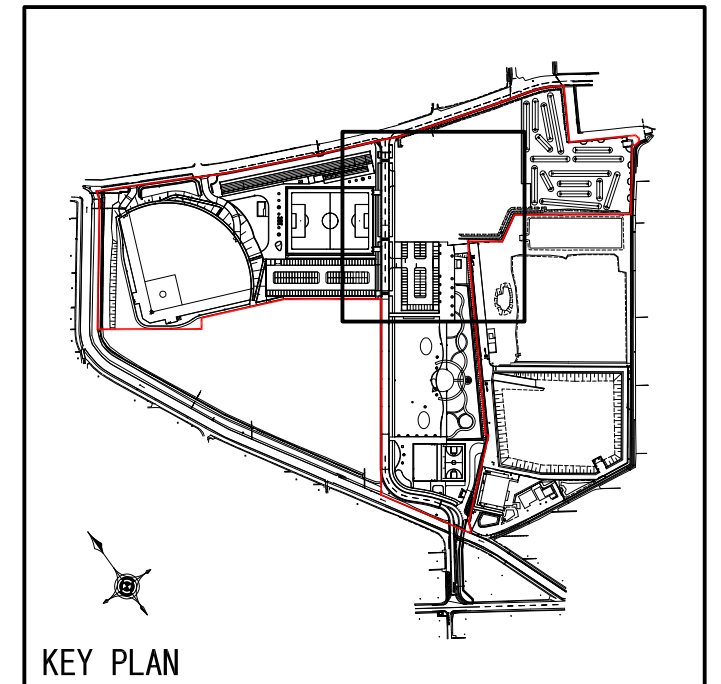
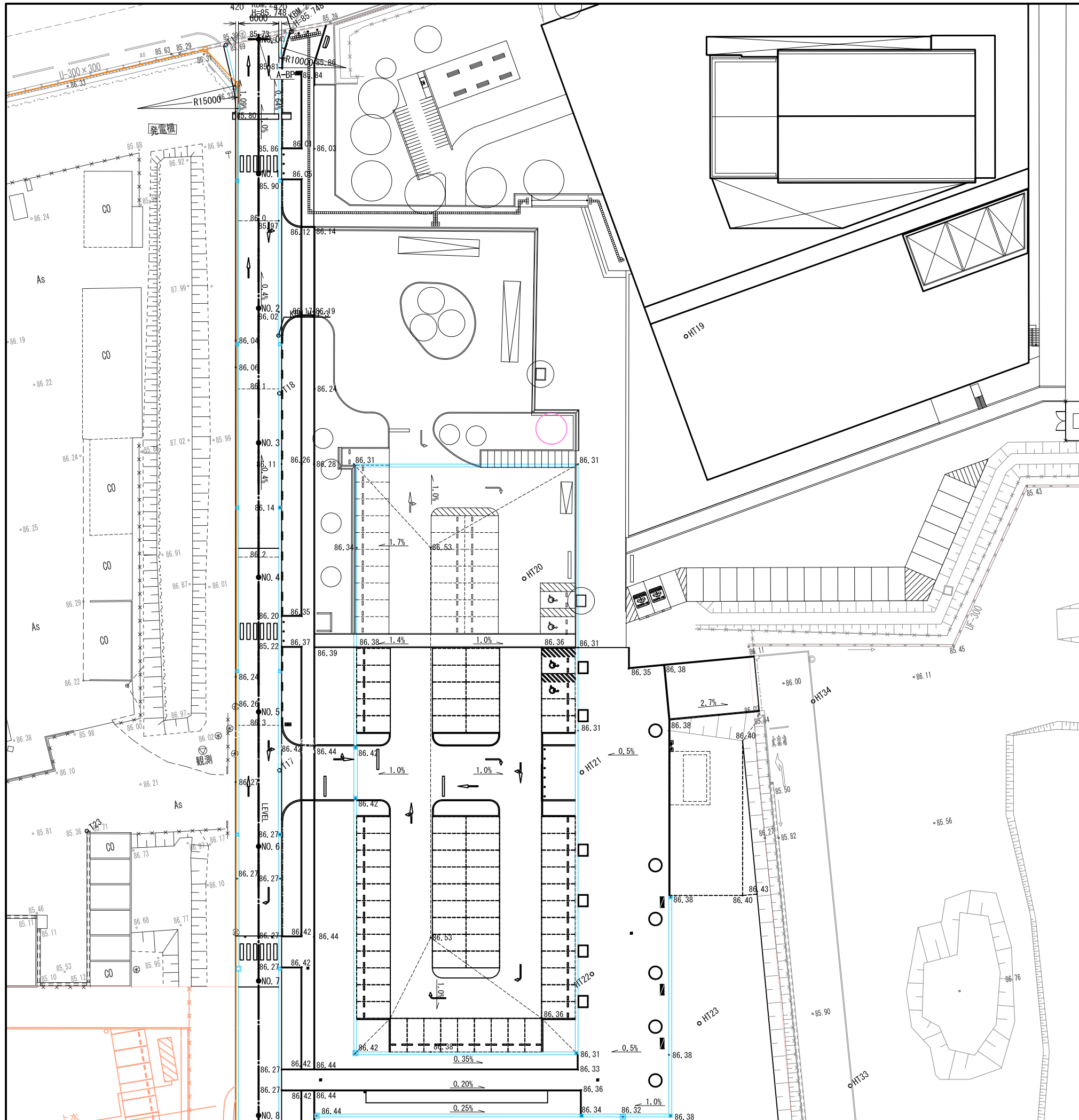
環境学習都市宣言記念公園

園路整備工事設計図（中央通路北中）

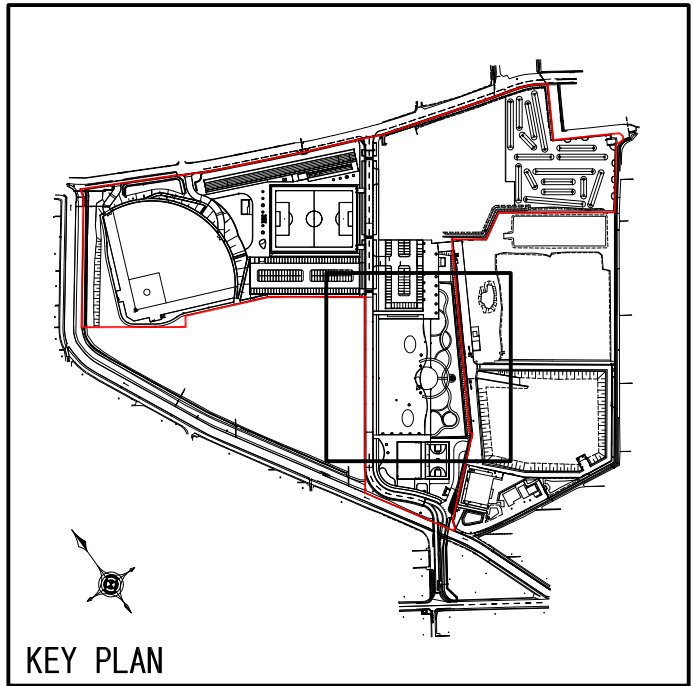
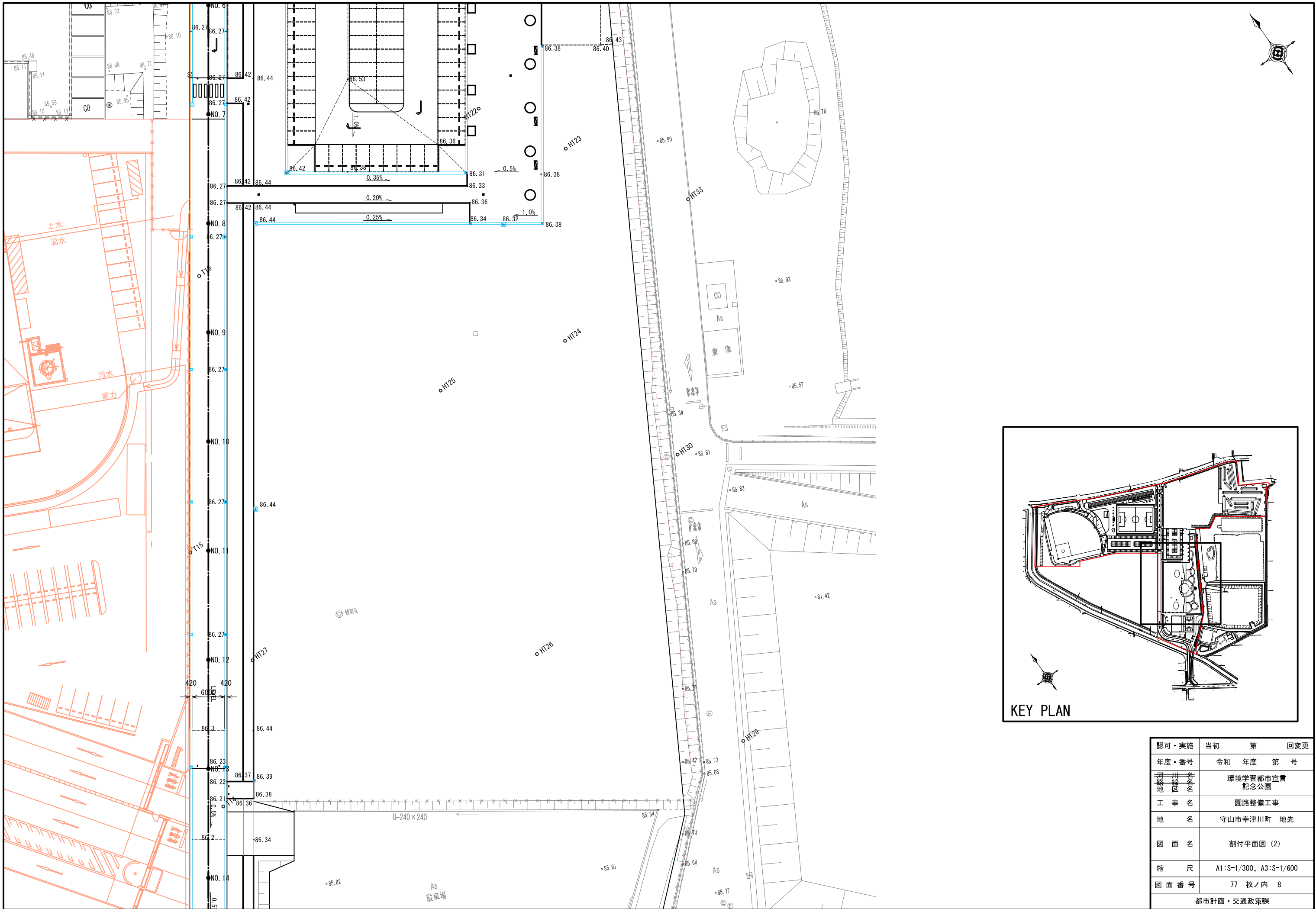
都市計画・交通政策課



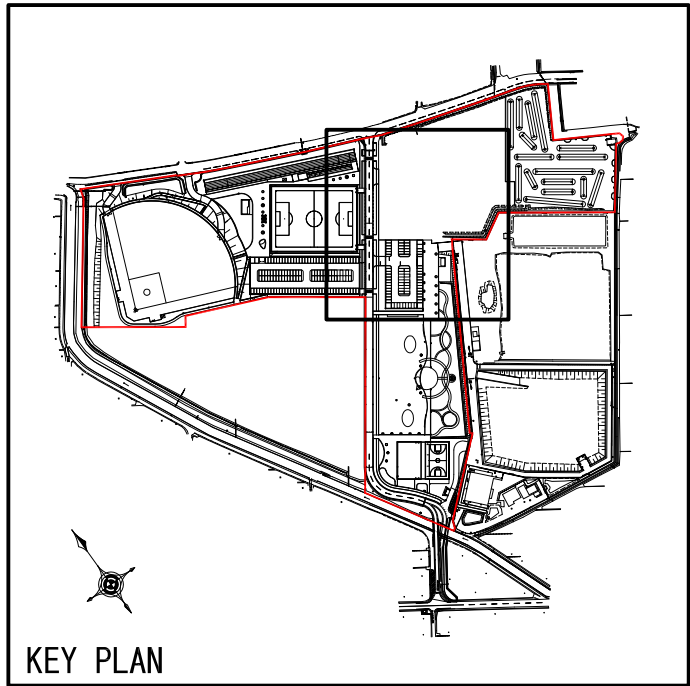
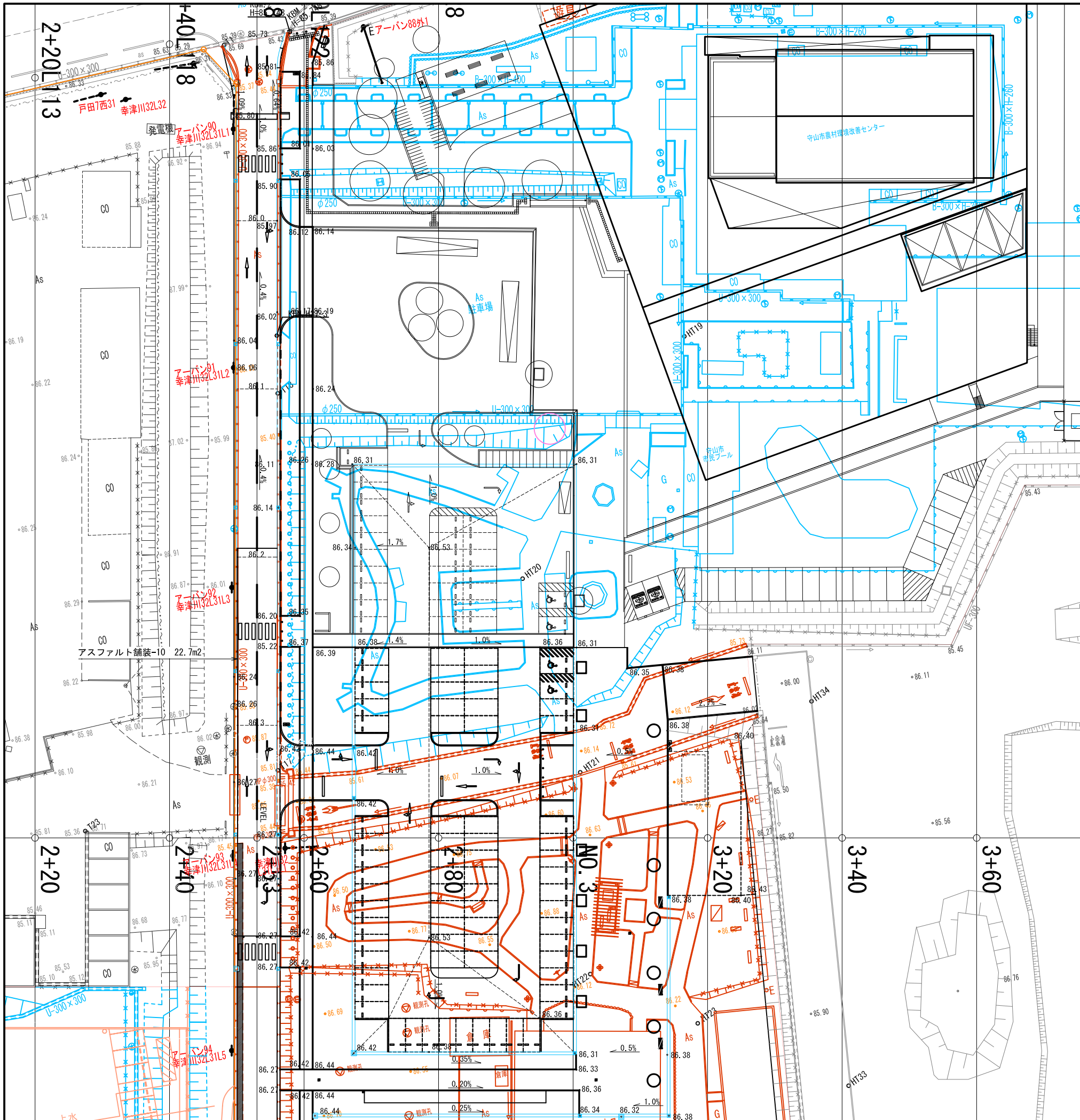
認可・実施	当初	第	回変更
年度・番号	令和	年度	第 号
河川名称	環境学習都市宣言 記念公園		
地区名称	園路整備工事		
工事名	守山市幸津川町 地先		
地名	仮設平面図		
図面名	A1:S=1/800、A3:S=1/1600		
縮尺	77 枚ノ内 6		
図面番号	都市計画・交通政策課		



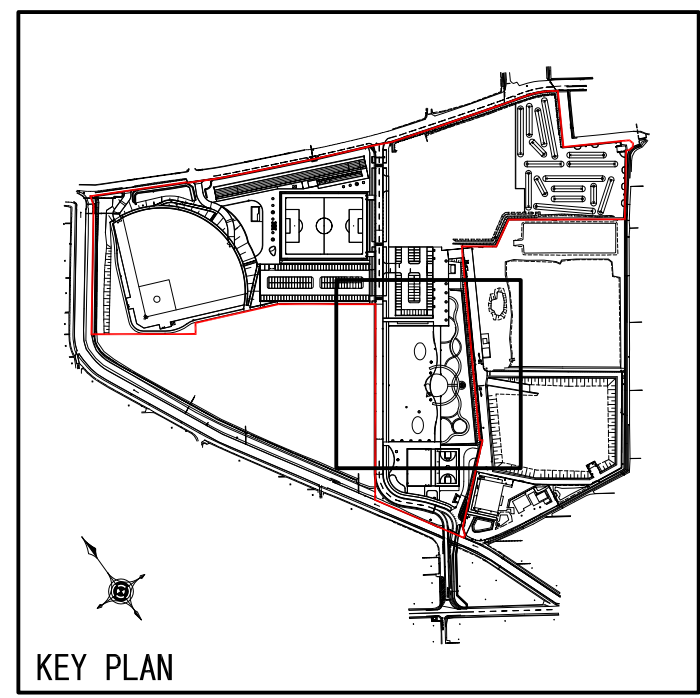
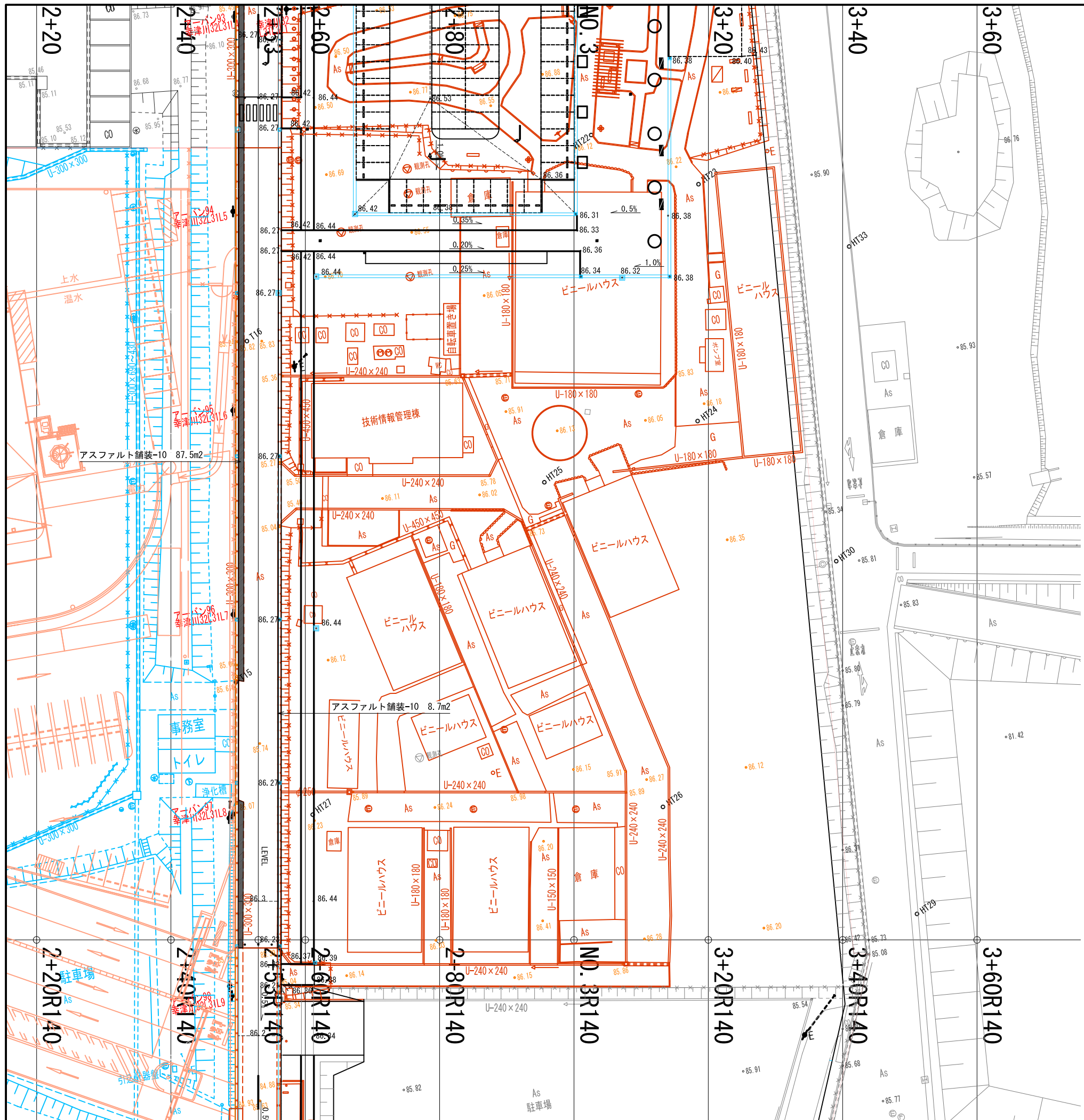
認可・実施 年度・番号	当初 令和 年度	第 年度	回変更 第 号
河川 名称	環境学習都市宣言 記念公園		
地区 名称	園路整備工事		
工事名	守山市幸津川町 地先		
地名	割付平面図 (1)		
図面名	A1:S=1/300, A3:S=1/600		
縮尺	77 枚ノ内 7		
図面番号	都市計画・交通政策課		



認可・実施 年度・番号	当初 令和 年度	第 年度	回 第 号	回 変更
河川 名称 地区	環境学習都市宣言 記念公園			
工事名	園路整備工事			
地名	守山市幸津川町 地先			
図面名	割付平面図 (2)			
縮尺	A1:S=1/300、A3:S=1/600			
図面番号	77 枚ノ内 8			
都市計画・交通政策課				

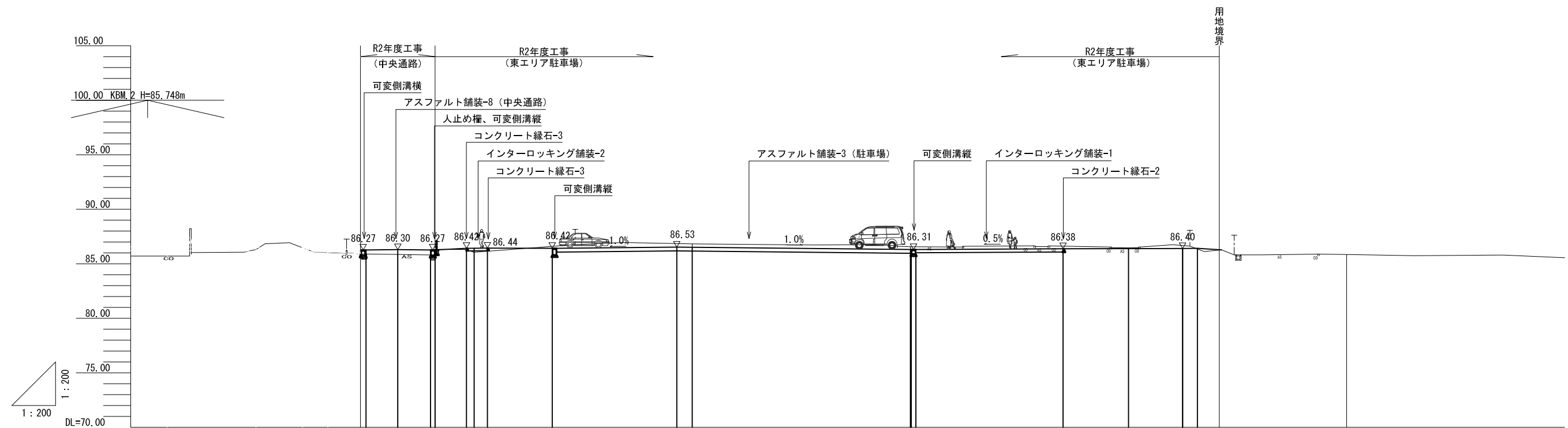


認可・実施 年度・番号	当初 令和	第 年度	回変更 第号
河川 名称	環境学習都市宣言 記念公園		
工事名	園路整備工事		
地名	守山市幸津川町 地先		
図面名	造成平面図 (1)		
縮尺	A1:S=1/300, A3:S=1/600		
図面番号	77 枚ノ内 9		
都市計画・交通政策課			



認可・実施年度・番号	当初	第	回変更
河川名称 地区名	令和	年度	第 号
工事名	環境学習都市宣言 記念公園		
地名	守山市幸津川町 地先		
図面名	造成平面図 (2)		
縮尺	A1:S=1/300, A3:S=1/600		
図面番号	77 枚ノ内 10		
都市計画・交通政策課			

縦断図 (A路線)



盛土		0.440	0.376														
切土																	
計画高		86.270	86.300	86.270	86.420	86.426	86.440	86.420	86.530	86.515	86.310	86.310	86.380	86.391	86.400	86.419	
地盤高			85.86	86.05				86.83	86.56				86.46			85.85	
追加距離			13.000	253.000		7.000	260.000		20.000	280.000		20.000	300.000		20.000	320.000	340.000
単距離																	
測点		2+53		2+60				2+80				NO.3			3+20		3+40

認可・実施	当初	第	回変更
年度・番号	令和	年度	第 号
河川名称	環境学習都市宣言 記念公園		
地区名称	園路整備工事		
地名	守山市幸津川町 地先		
図面名	造成縦断図		
縮尺	A1:S=1/200、A3:S=1/400		
図面番号	77 枚ノ内 11		
都市計画・交通政策課			

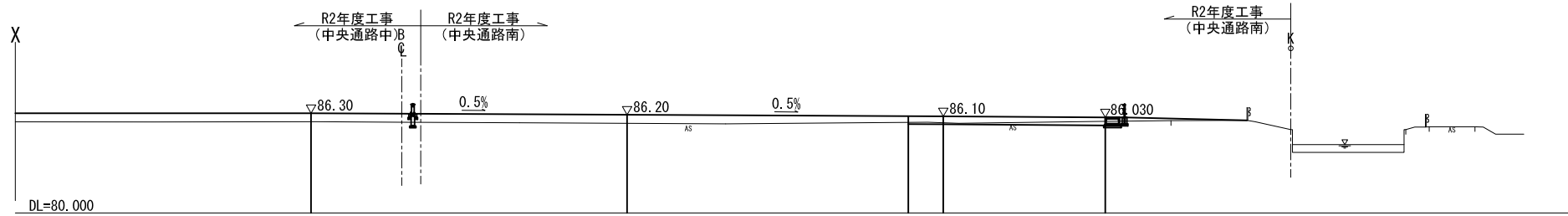
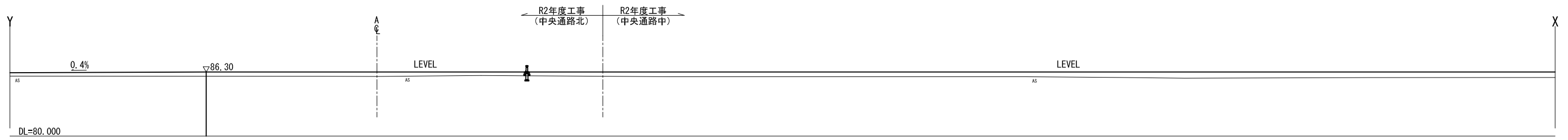
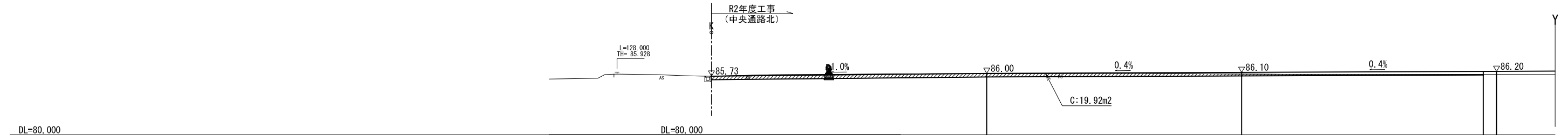
2+53B

GH=85.73
FH=86.27

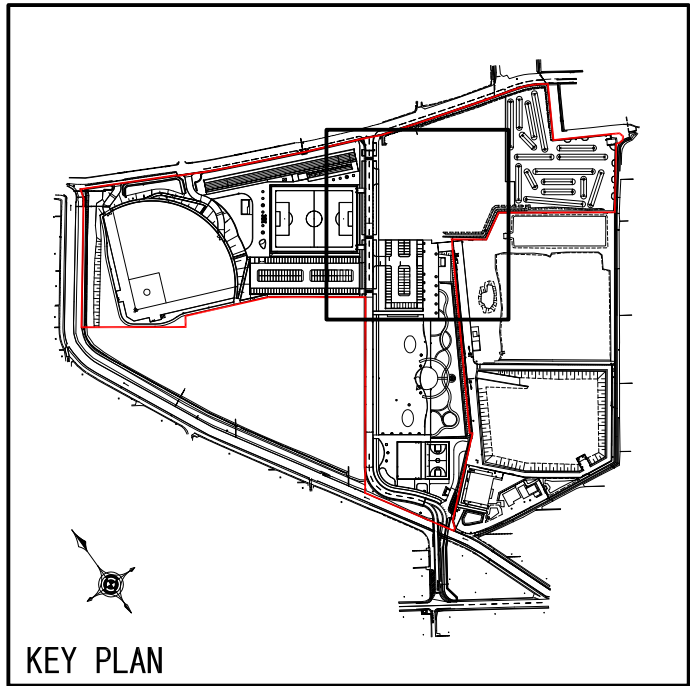
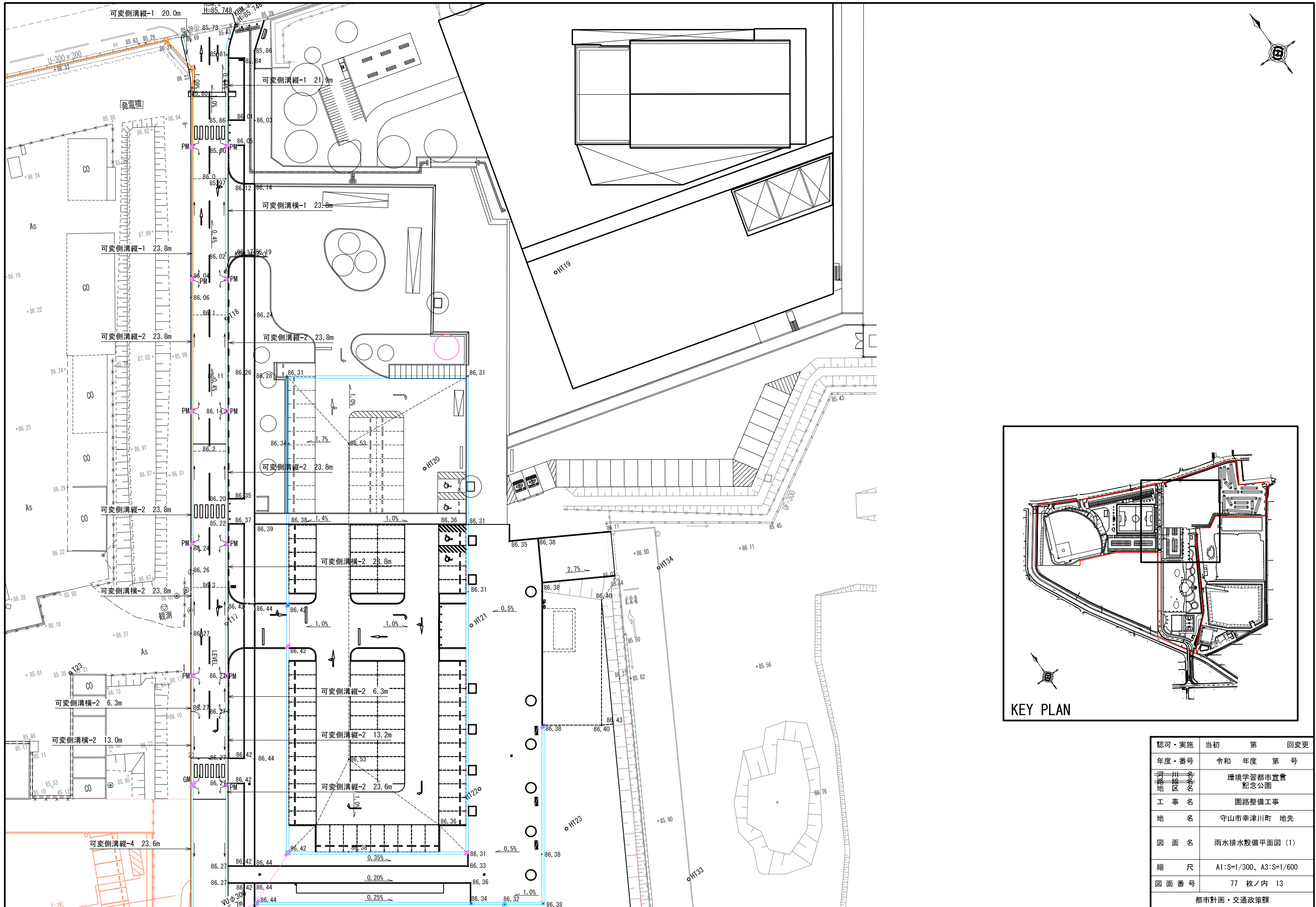
2+53A

GH=85.86
FH=86.30

		R2通路北	R2通路中	
	C: 掘削	19.92m ²	0.00m ²	
	B: 盛土	0.00m ²	0.00m ²	

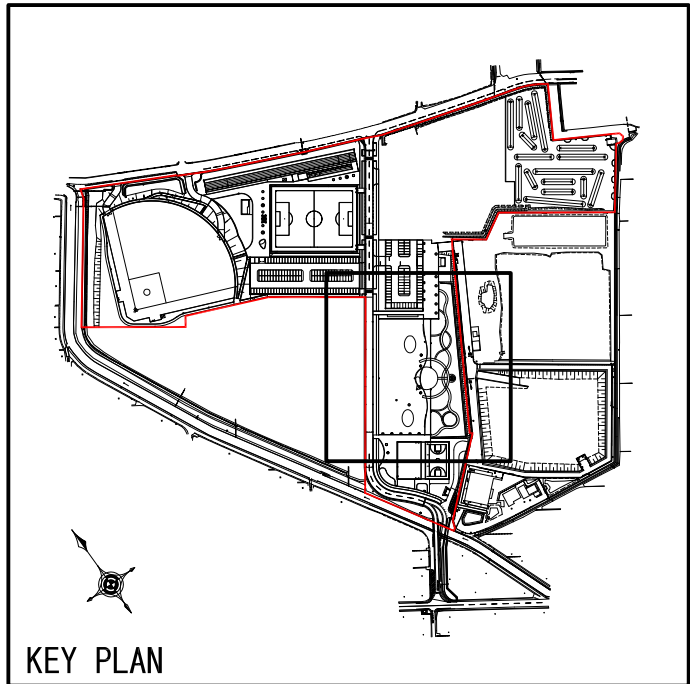
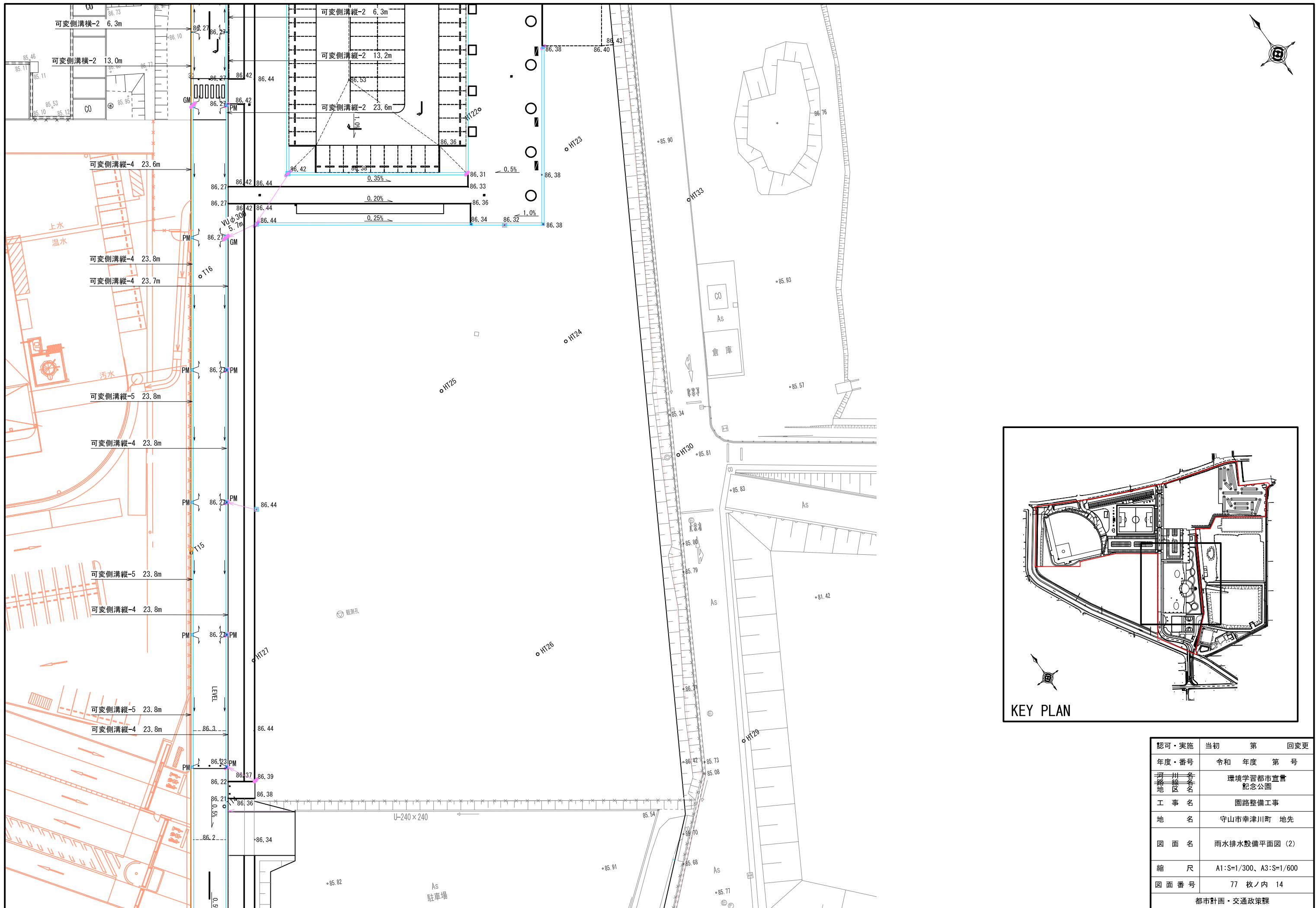


認可・実施	当初	第	回変更
年度・番号	令和	年度	第 号
河川名	環境学習都市宣言		
路線名	記念公園		
地区名	園路整備工事		
工事名	守山市幸津川町 地先		
地名	造成横断面		
図面名	A1:S=1/200、A3:S=1/400		
縮尺	77 枚ノ内 12		
図面番号	都市計画・交通政策課		

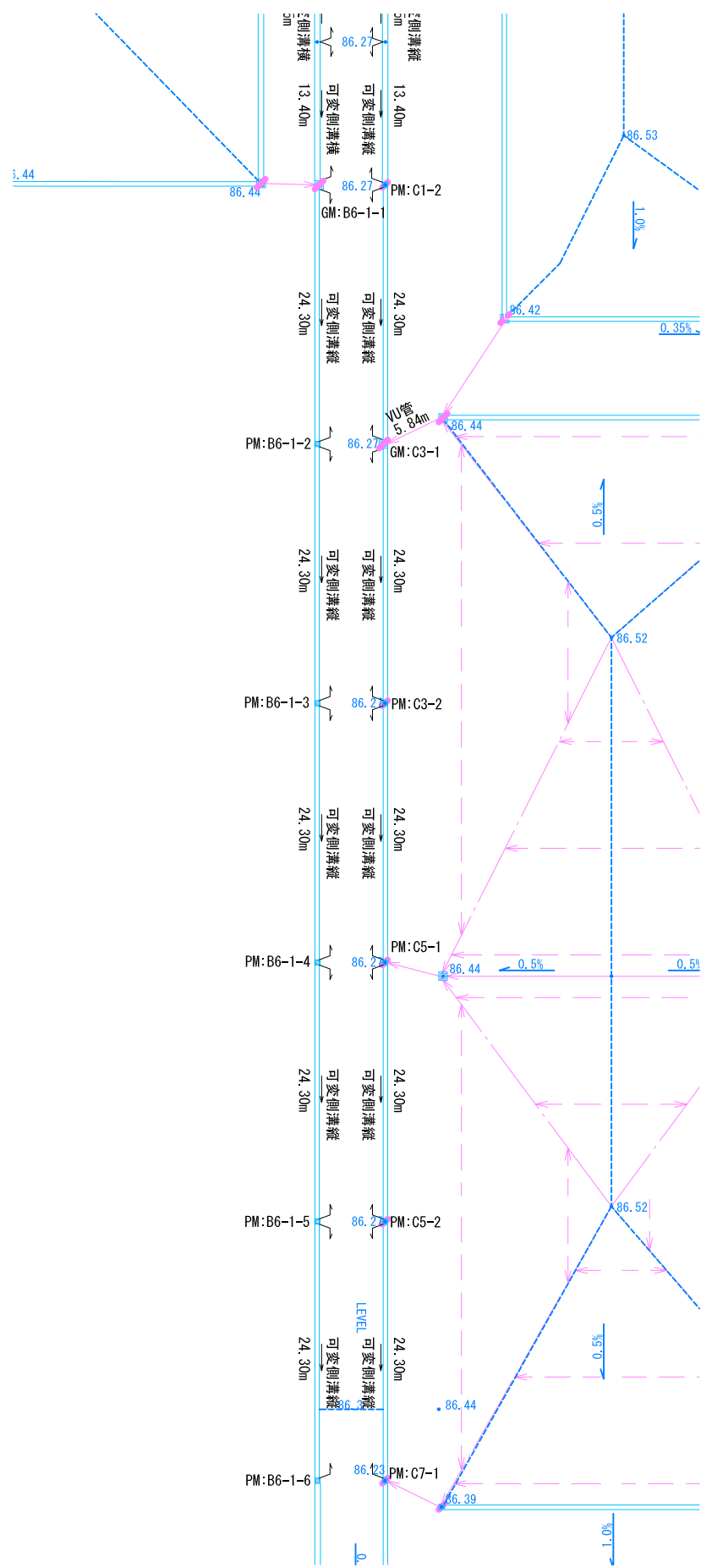
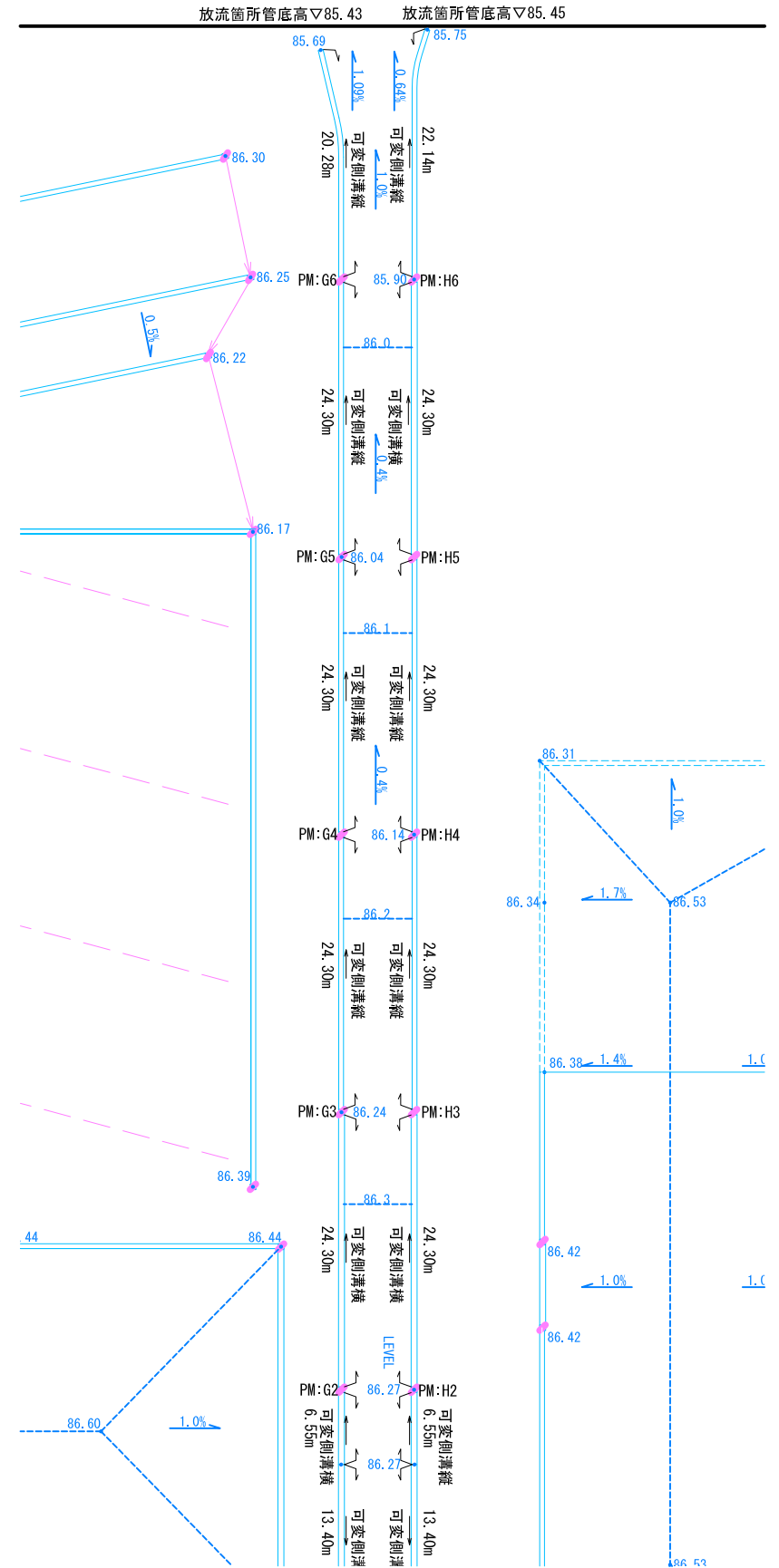


KEY PLAN

認可・実施年度・番号	当初年度	第 回	変更年度
河川名称 地区名称 工事名称 地名 図面名称 縮尺 図面番号	令和 年度	第 号	第 号
	環境学習都市宣言 記念公園		
	園路整備工事		
	守山市幸津川町 地先		
	雨水排水設備平面図 (1)		
	A1:S=1/300, A3:S=1/600		
	77 枚ノ内 13		
都市計画・交通政策課			



認可・実施 年度・番号	当初 令和 年度	第 年度	回変更 第 号
河川 名称	環境学習都市宣言 記念公園		
地区 名称	守山市幸津川町 地先		
工事名	園路整備工事		
地名	守山市幸津川町 地先		
図面名	雨水排水設備平面図 (2)		
縮尺	A1:S=1/300、A3:S=1/600		
図面番号	77 枚ノ内 14		
都市計画・交通政策課			



■GM現場打集水樹リスト

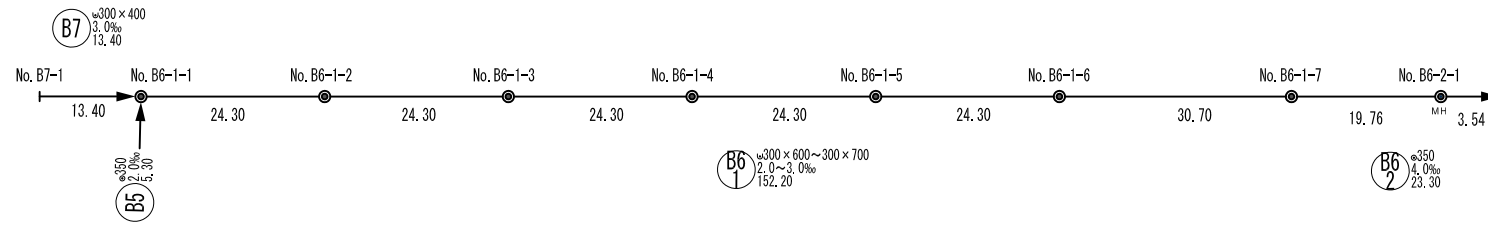
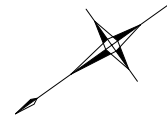
樹番号	樹タイプ	名称	樹蓋タイプ	施工年度
B6-1-1	500×500×700	現場打集水樹-1	T-25	R2中央通路北
C3-1	500×500×700	現場打集水樹-1	T-25	R2中央通路中

■PMプレキャスト樹リスト

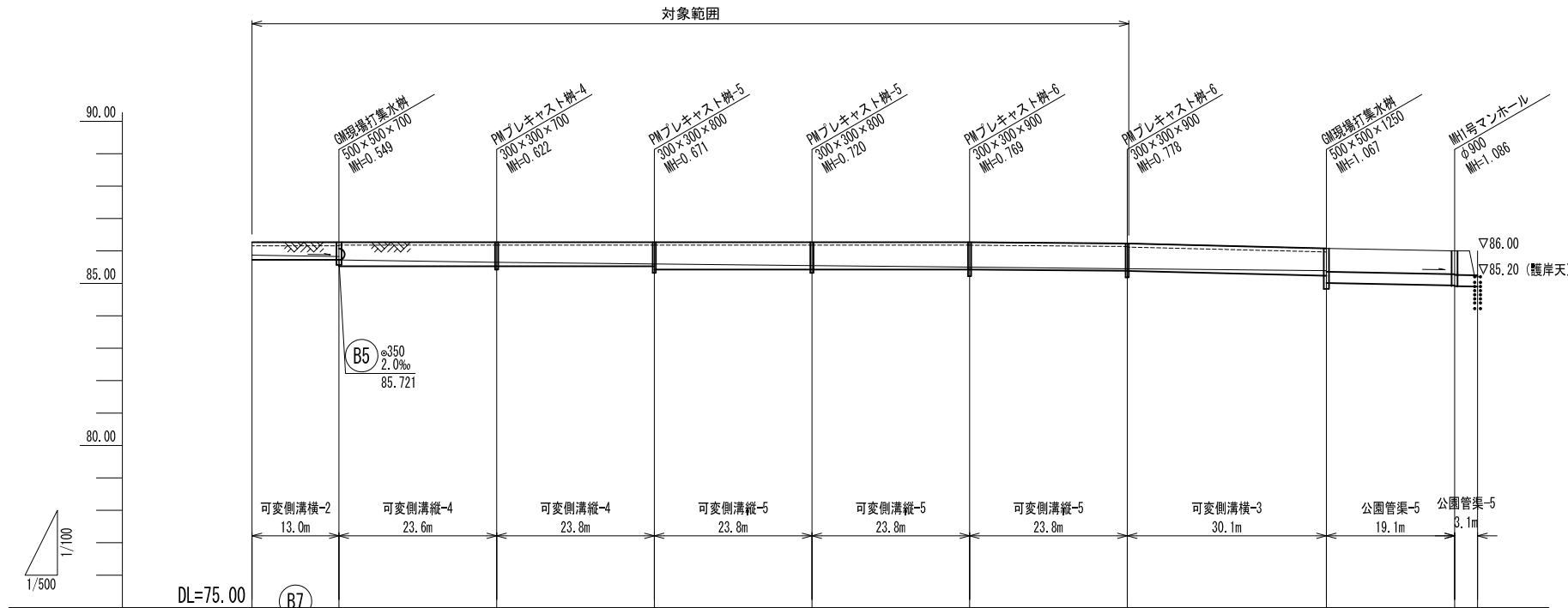
樹番号	樹タイプ	名称	施工年度
B6-1-2	300×300×700	プレキャスト樹-4	R2中央通路中
B6-1-3	300×300×800	プレキャスト樹-5	R2中央通路中
B6-1-4	300×300×800	プレキャスト樹-5	R2中央通路中
B6-1-5	300×300×900	プレキャスト樹-6	R2中央通路中
B6-1-6	300×300×900	プレキャスト樹-6	R2中央通路中
C1-2	300×300×500	プレキャスト樹-2	R2中央通路北
C3-2	300×300×700	プレキャスト樹-4	R2中央通路中
C5-1	300×300×700	プレキャスト樹-4	R2中央通路中
C5-2	300×300×800	プレキャスト樹-5	R2中央通路中
C7-1	300×300×900	プレキャスト樹-6	R2中央通路中
G2	300×300×500	プレキャスト樹-2	R2中央通路北
G3	300×300×600	プレキャスト樹-3	R2中央通路北
G4	300×300×500	プレキャスト樹-2	R2中央通路北
G5	300×300×500	プレキャスト樹-2	R2中央通路北
G6	300×300×400	プレキャスト樹-1	R2中央通路北
H2	300×300×500	プレキャスト樹-2	R2中央通路北
H3	300×300×600	プレキャスト樹-3	R2中央通路北
H4	300×300×500	プレキャスト樹-2	R2中央通路北
H5	300×300×500	プレキャスト樹-2	R2中央通路北
H6	300×300×400	プレキャスト樹-1	R2中央通路北

認可・実施年度・番号	当初年度	第 回	変更年度
河川名称 地区名	環境学習都市宣言 記念公園		
工事名	園路整備工事		
地名	守山市幸津川町 地先		
図面名	雨水排水系統図		
縮尺	A1:S=1/300, A3:S=1/600		
図面番号	77 枚ノ内 15		
都市計画・交通政策課			

雨水排水施設縦断面図



平面図 1:500

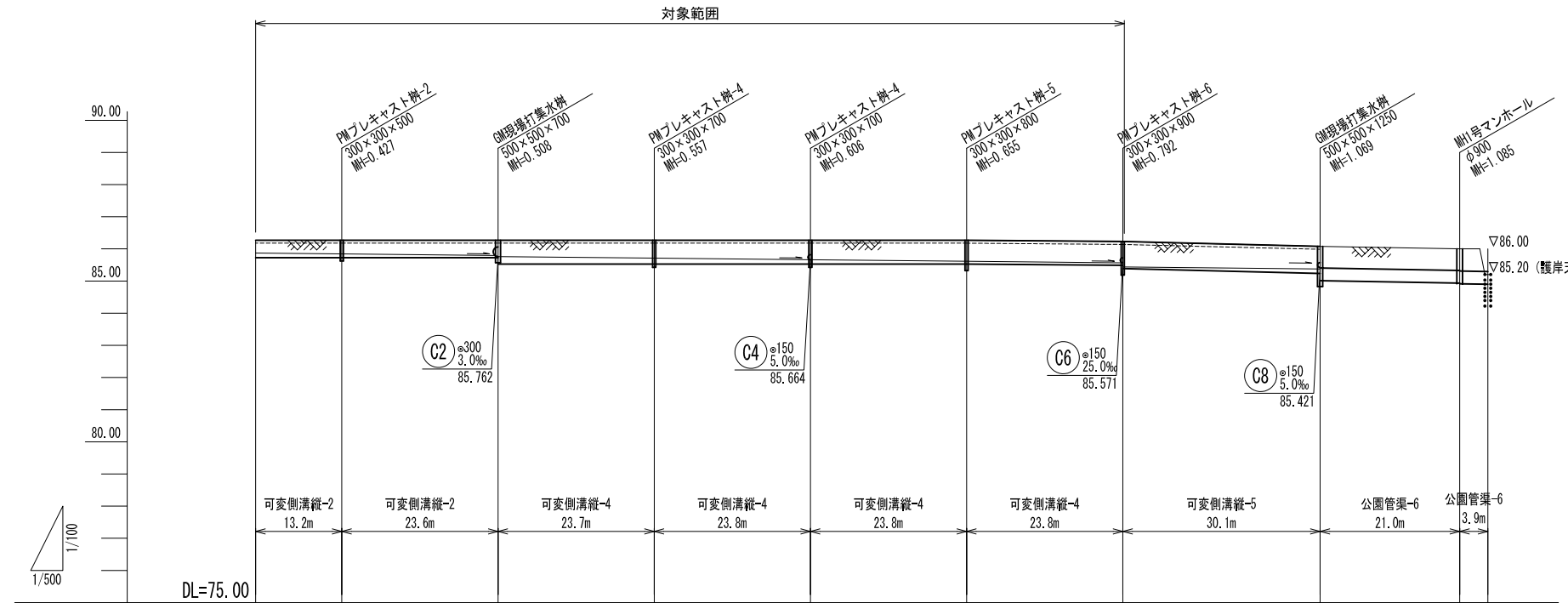
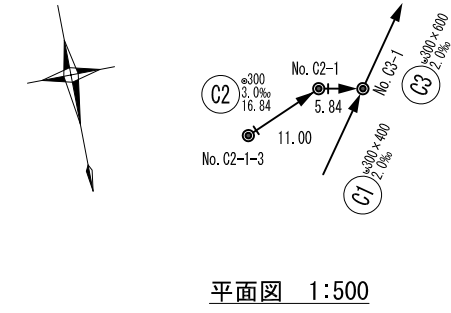
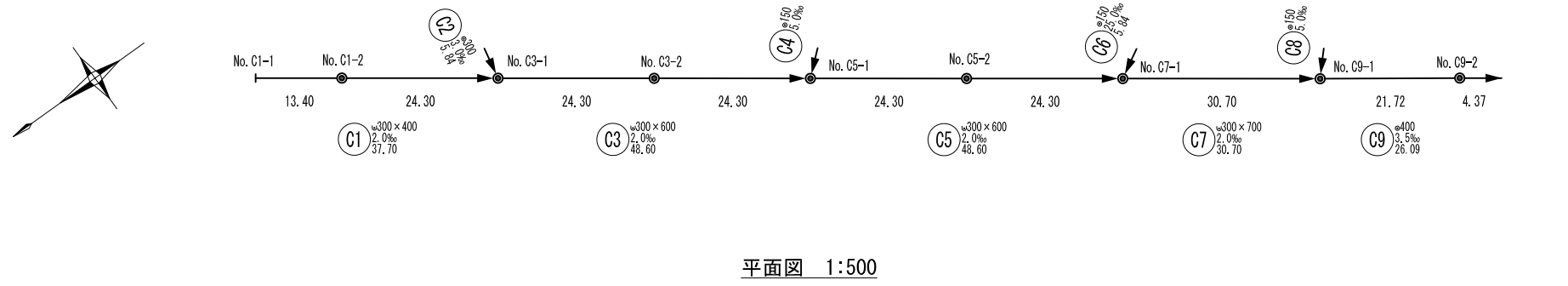


勾配	3.0%		3.0%		0.0%		2.0%		4.0%	
土被り	0.00	0.00	0.00	0.00	0.00	0.00	0.00	0.00	0.71	0.75
管底高	85.870	85.830	85.648	85.599	85.550	85.501	85.452	85.391	85.013	84.834
計画地盤高	86.27	86.27	86.27	86.27	86.27	86.27	86.27	86.23	86.08	86.00
有効水深	0.290	0.330	0.530	0.579	0.628	0.677	0.686	0.597		
インバート厚	0.145	0.105	0.120	0.071	0.122	0.079	0.064	0.156		
掘削深	0.745	0.745	0.942	0.942	1.042	1.042	1.042	1.045	1.177	1.176
追加距離	0.00	13.40	37.70	62.00	86.30	110.60	134.90	165.60	185.36	188.90
区間距離	0.00	13.40	24.30	24.30	24.30	24.30	24.30	30.70	19.76	3.54
測点	No. B7-1	No. B6-1-1	No. B6-1-2	No. B6-1-3	No. B6-1-4	No. B6-1-5	No. B6-1-6	No. B6-1-7	No. B6-2-1	

縦断面図 H=1:500、V=1:100

認可・実施	当初	第	回変更
年度・番号	令和	年度	第 号
河川名称	環境学習都市宣言記念公園		
地区名称	園路整備工事		
工事名	守山市幸津川町 地先		
地名	雨水排水施設縦断面図 (1)		
図面名	A1:S=図示、A3:S=図示/2		
縮尺	77 枚ノ内 16		
図面番号	都市計画・交通政策課		

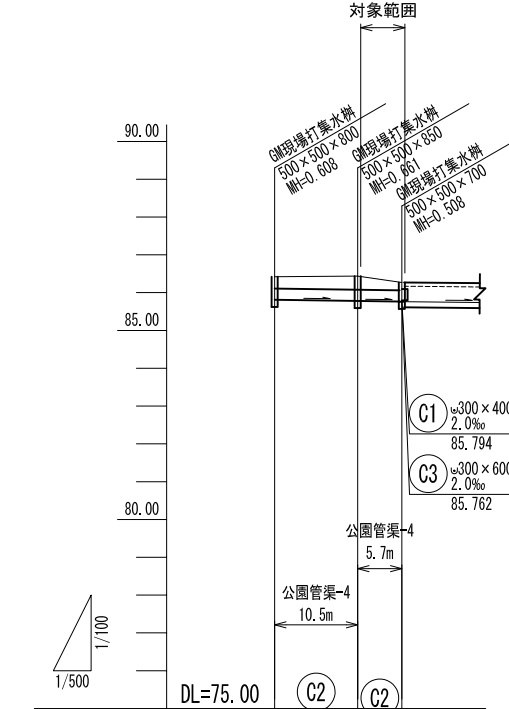
雨水排水施設縦断面図



勾配	2.0‰		2.0‰		2.0‰		3.5‰			
土被り	0.00	0.00	0.00	0.00	0.00	0.00	0.66	0.66	0.69	
管底高	85.870	85.843	85.794 85.762	85.713	85.664	85.615	85.566 85.438	85.377 85.011	84.935 84.915	84.900
計画地盤高	86.27	86.27	86.27	86.27	86.27	86.27	86.23	86.08	86.00	86.00
有効水深	0.308	0.335	0.384 0.416	0.465	0.514	0.563	0.572 0.700	0.611		
インバート厚	0.142	0.115	0.066 0.234	0.185	0.136	0.087	0.078 0.060	0.139		
掘削深	0.742	0.742	0.742 0.942	0.942	0.942	0.942	0.942 1.042	1.042 1.179	1.175 1.195	1.210
追加距離	0.00	13.40	37.70	62.00	86.30	110.60	134.90	165.60	187.32	191.69
区間距離	0.00	13.40	24.30	24.30	24.30	24.30	24.30	30.70	21.72	4.37
測点	No. C1-1	No. C1-2	No. C3-1	No. C3-2	No. C5-1	No. C5-2	No. C7-1	No. C9-1	No. C9-2	

縦断面図 H=1:500、V=1:100

○C1 ○C3 ○C5
○C7 ○C9

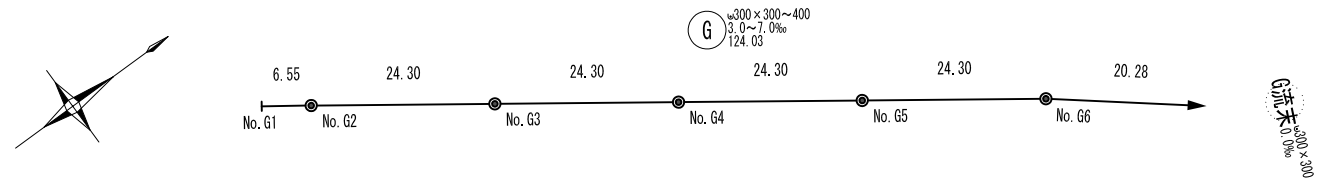


勾配	3.0‰	
土被り	0.30	0.35
管底高	85.812	85.779
計画地盤高	86.42	86.44
有効水深		
インバート厚		
掘削深	0.717	0.770
追加距離	0.00	11.00
区間距離	0.00	11.00
測点	No. C2-1-3	No. C2-1 No. C3-1

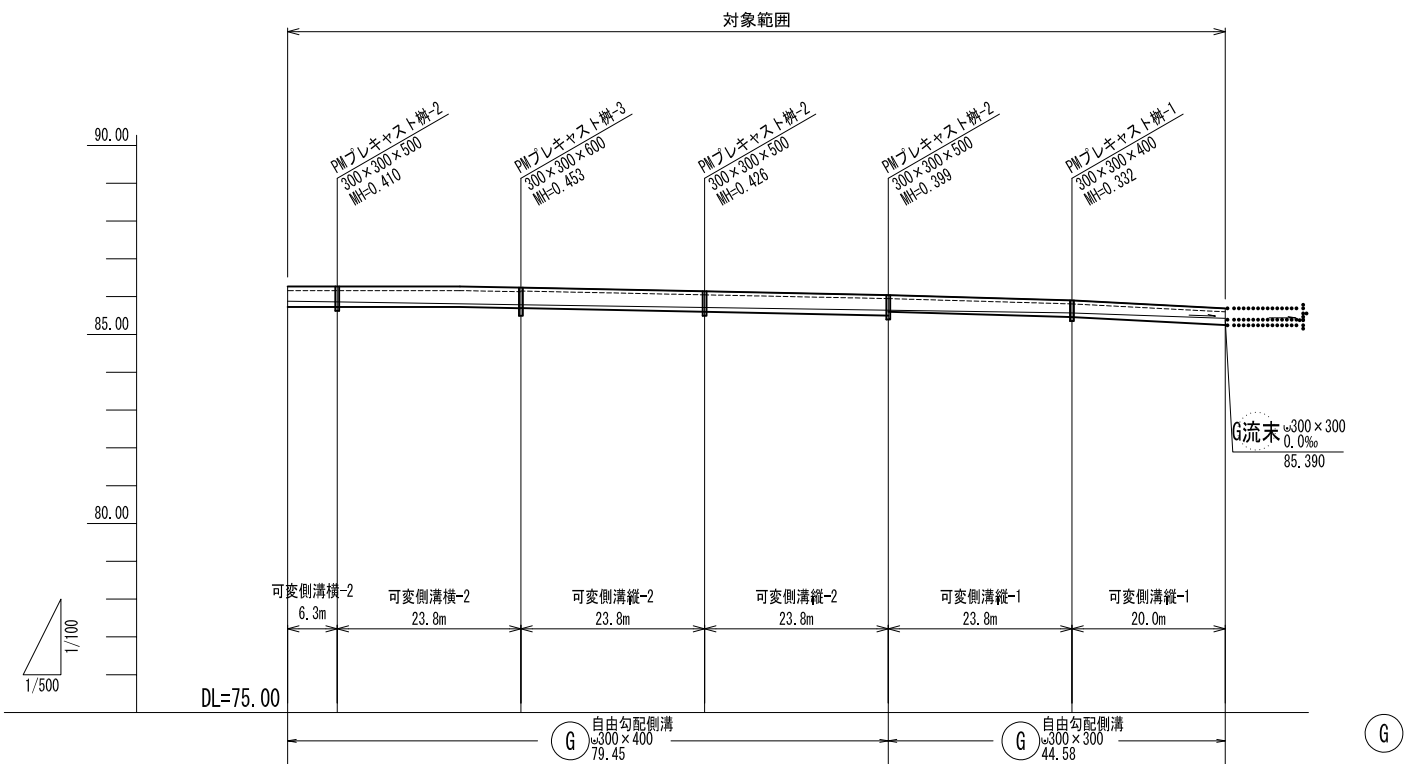
縦断面図 H=1:500、V=1:100

認可・実施	当初	第	回変更
年度・番号	令和	年度	第 号
河川名称	環境学習都市宣言記念公園		
地区名称	園路整備工事		
工事名	守山市幸津川町 地先		
地名	雨水排水施設縦断面図 (2)		
図面名	A1:S=図示、A3:S=図示/2		
縮尺	77 枚ノ内 17		
図面番号	都市計画・交通政策課		

雨水排水施設縦断面図



平面図 1:500

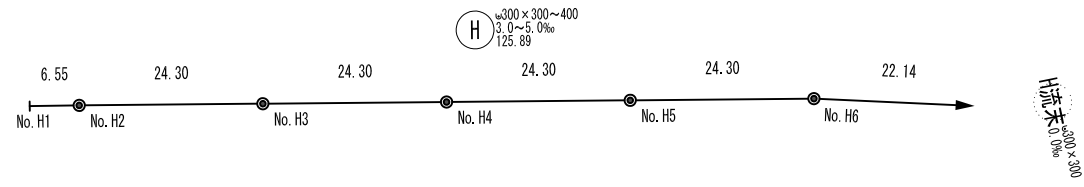
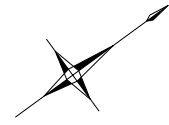


勾配	0.00		3.0‰		7.0‰	
土被り	0.00	0.00	0.00	0.00	0.00	0.00
管底高	85.880	85.860	85.787	85.714	85.641	85.426
計画地盤高	86.27	86.27	86.27	86.14	86.04	85.69
有効水深	0.280	0.300	0.243 0.361	0.334	0.307	0.240
インバート厚	0.155	0.135	0.092 0.089	0.116	0.143 0.043	0.110
掘削深	0.745	0.745	0.745 0.742	0.742	0.742 0.642	0.642
追加距離	0.00	6.55	30.85	55.15	79.45	103.75
区間距離	0.00	6.55	24.30	24.30	24.30	20.28
測点	No. G1	No. G2	No. G3	No. G4	No. G5	No. G6

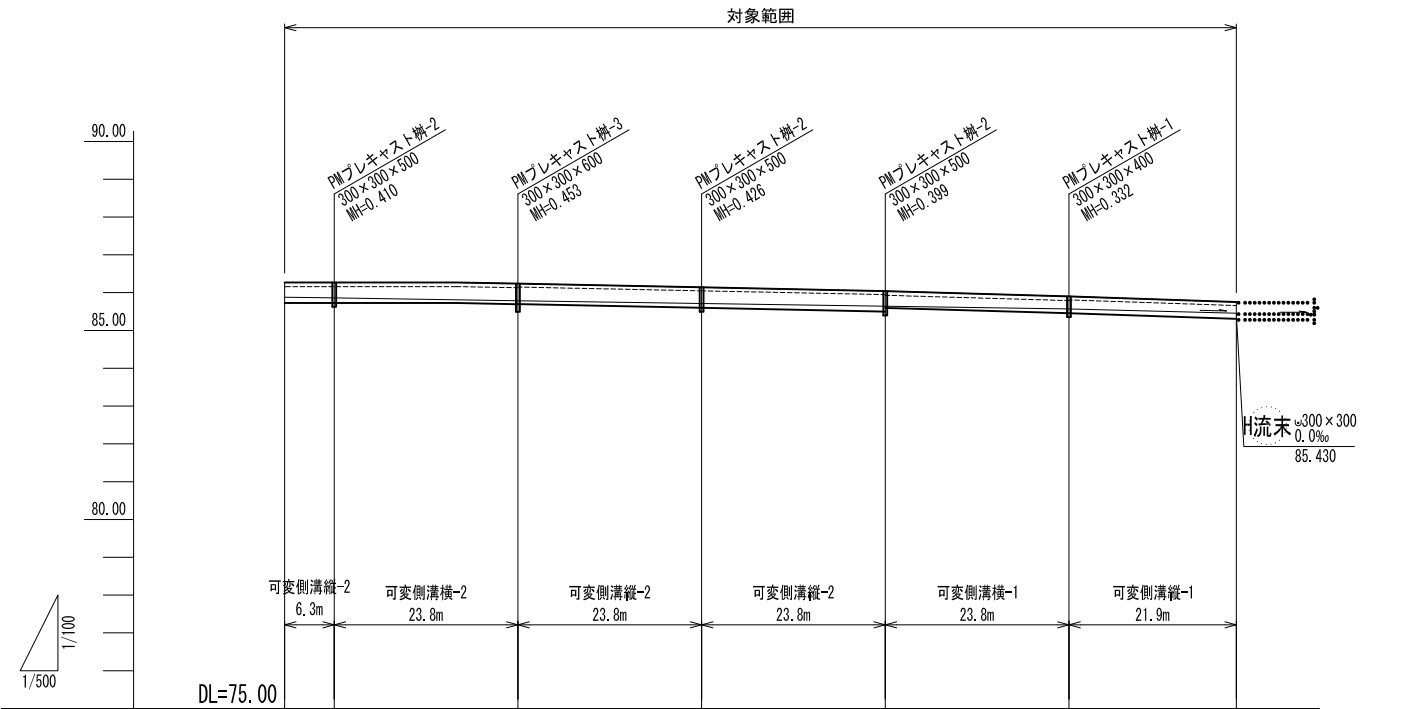
縦断面図 H=1:500、V=1:100

認可・実施	当初	第	回変更
年度・番号	令和	年度	第 号
河川名称	環境学習都市宣言 記念公園		
地区名称	園路整備工事		
工事名	守山市幸津川町 地先		
地名	雨水排水施設縦断面図 (3)		
図面名	A1:S=図示、A3:S=図示/2		
縮尺	77 枚ノ内 18		
図面番号	都市計画・交通政策課		

雨水排水施設縦断面図



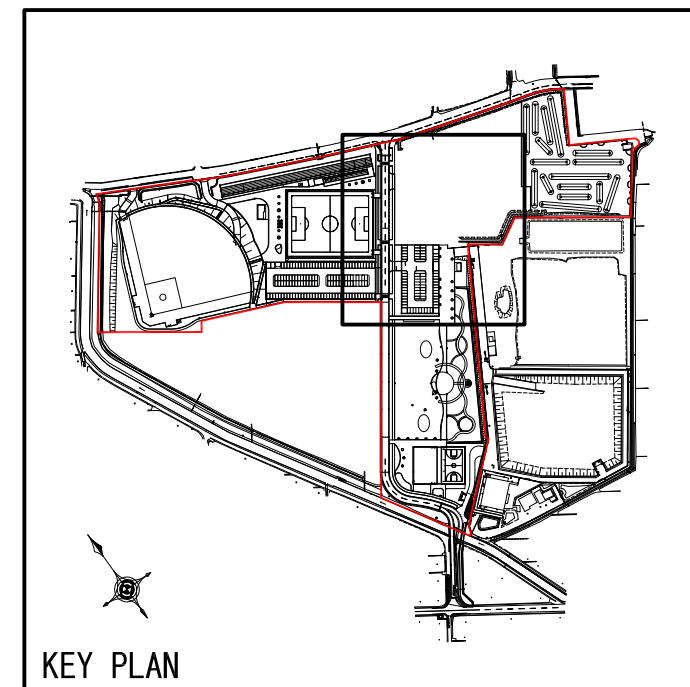
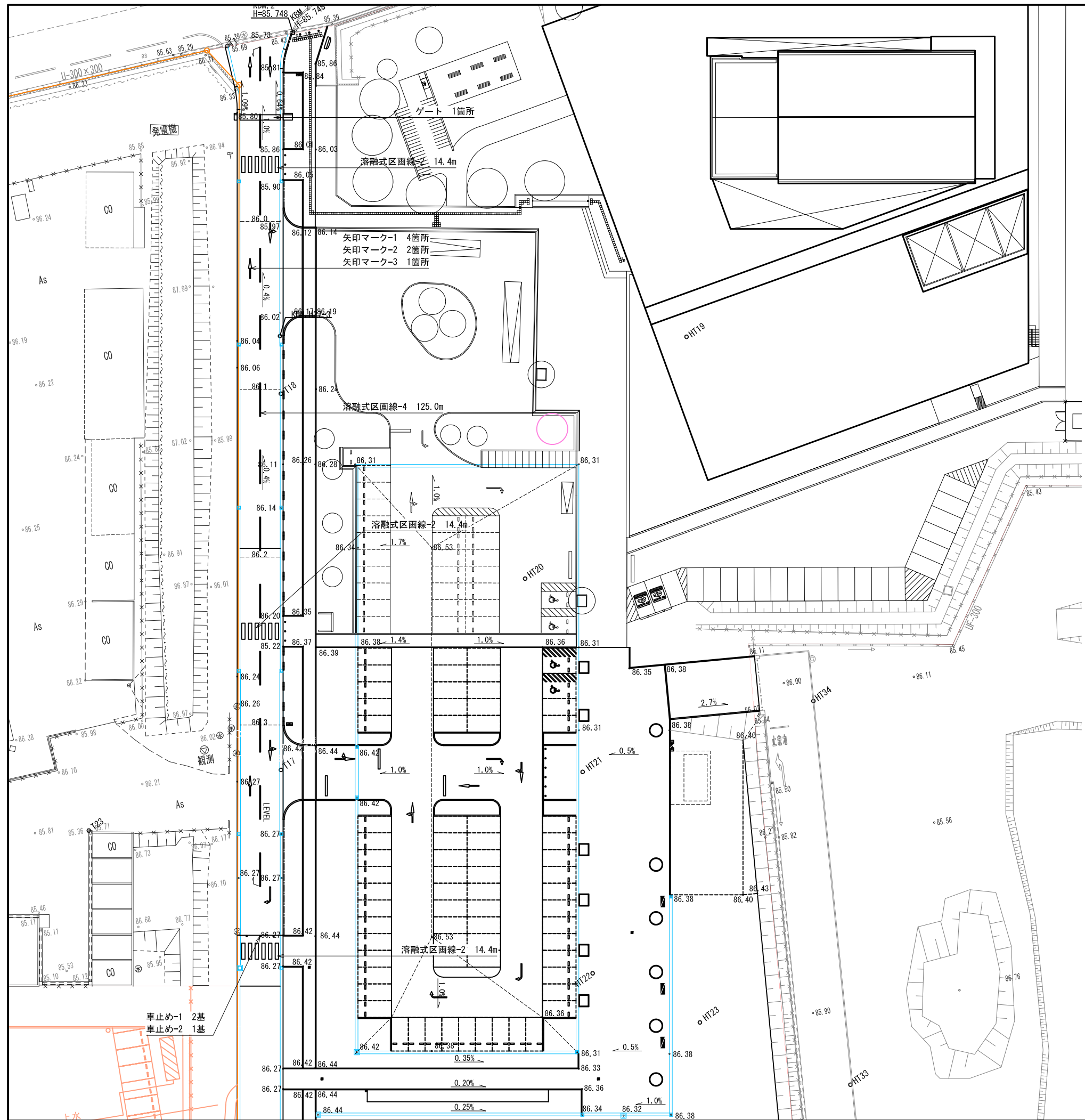
平面図 1:500



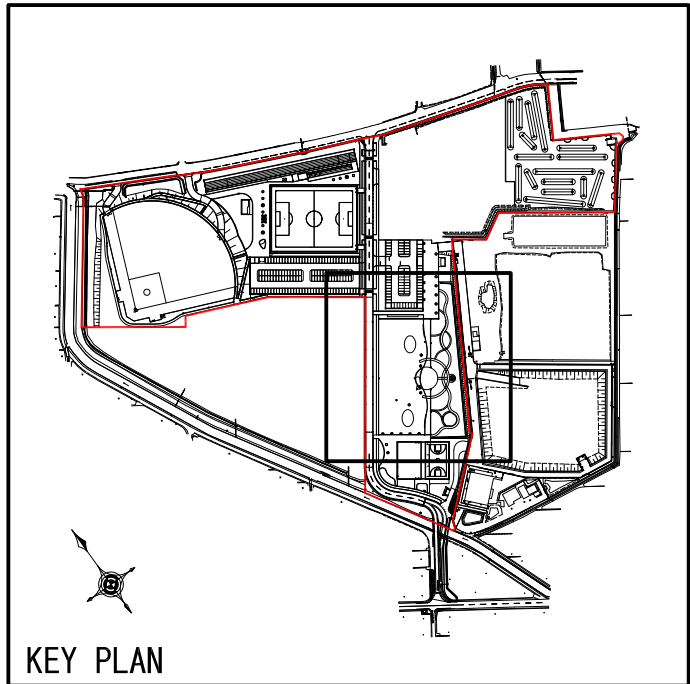
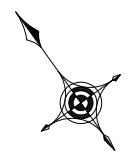
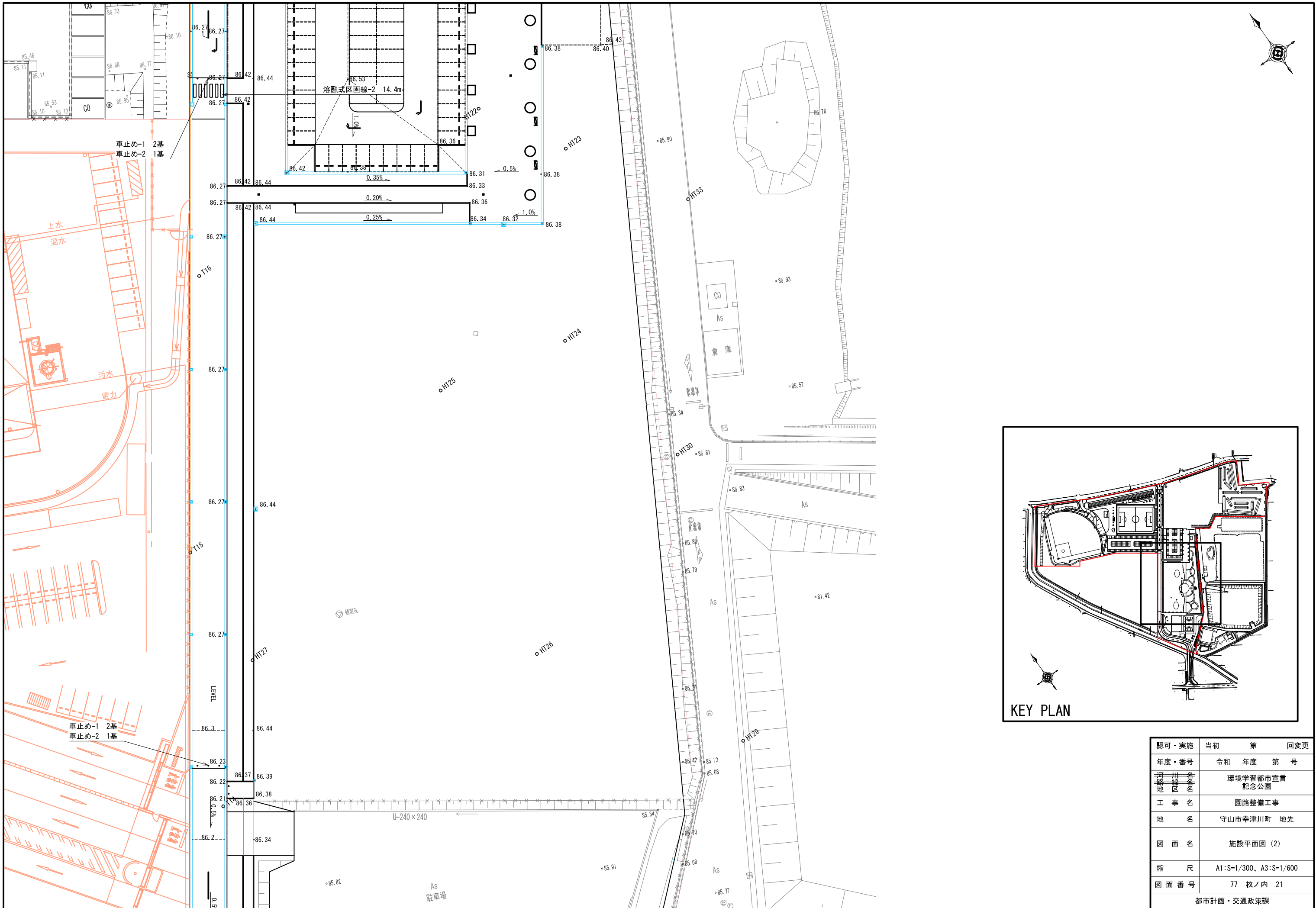
勾配	0.00		3.0‰		5.0‰	
土被り	0.00	0.00	0.00	0.00	0.00	0.00
管底高	85.880	85.860	85.787	85.714	85.641	85.457
計画地盤高	86.27	86.27	86.27	86.14	86.04	85.75
有効水深	0.298	0.318 0.300	0.243 0.361	0.334	0.307 0.289	0.222 0.240
インバート厚	0.152	0.132 0.135	0.092 0.089	0.116	0.143 0.046	0.113 0.110
掘削深	0.742	0.742 0.745	0.745 0.742	0.742	0.742 0.642	0.642 0.642
追加距離	0.00	6.55	30.85	55.15	79.45	103.75
区間距離	0.00	6.55	24.30	24.30	24.30	22.14
測点	No. H1	No. H2	No. H3	No. H4	No. H5	No. H6

縦断面図 H=1:500、V=1:100

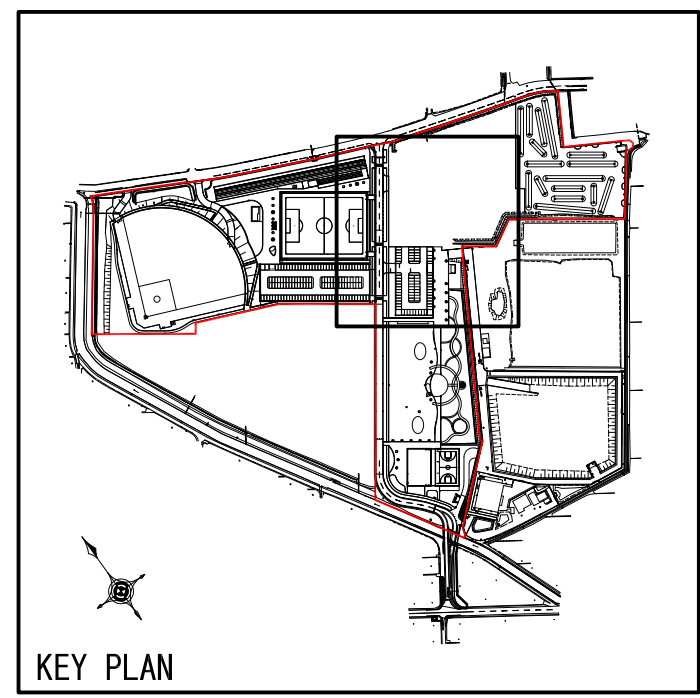
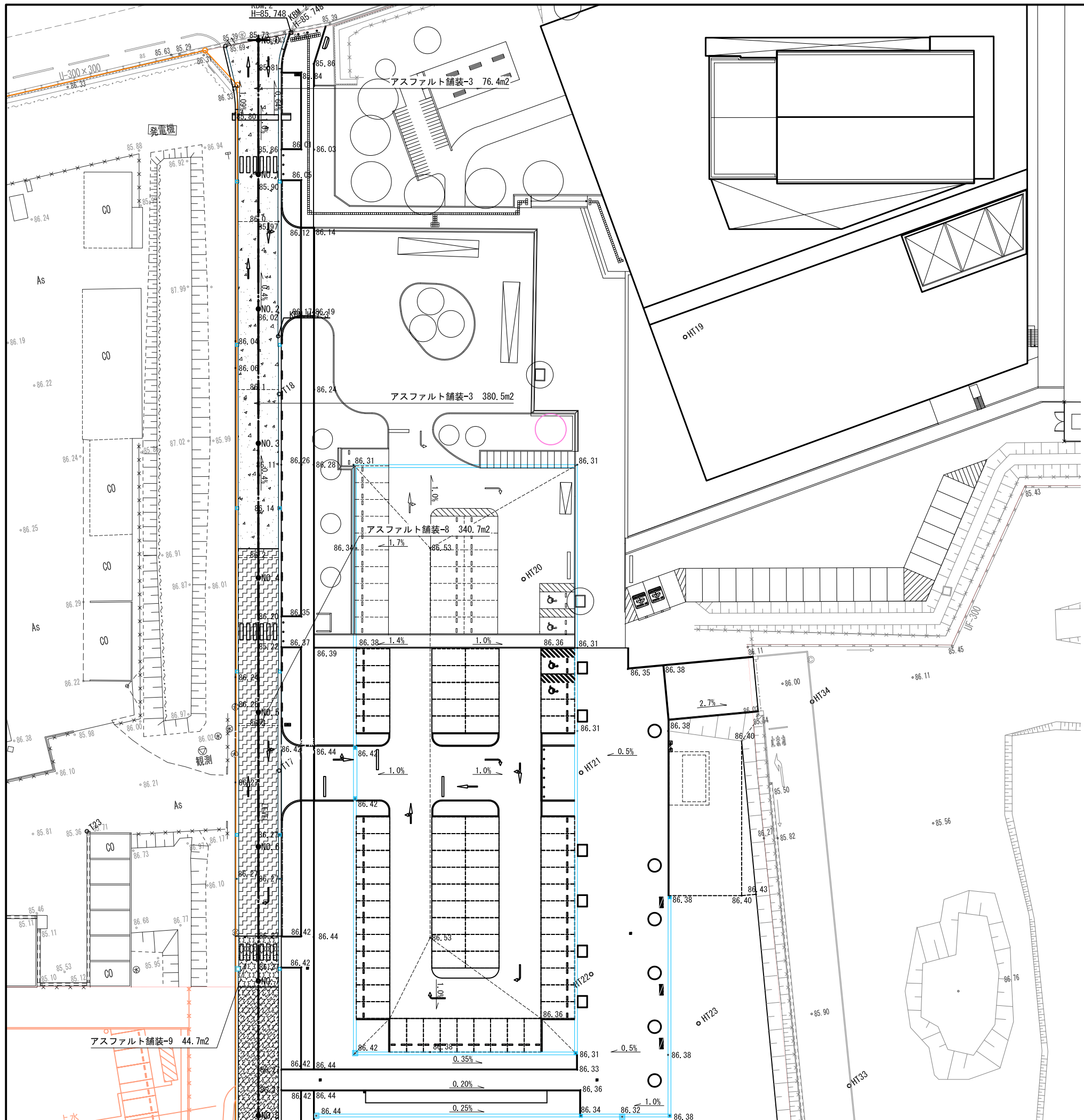
認可・実施	当初	第	回変更
年度・番号	令和	年度	第 号
河川名称	環境学習都市宣言記念公園		
地区名称	園路整備工事		
工事名	守山市幸津川町 地先		
地名	雨水排水施設縦断面図 (4)		
図面名	A1:S=図示、A3:S=図示/2		
縮尺	77 枚ノ内 19		
図面番号	都市計画・交通政策課		



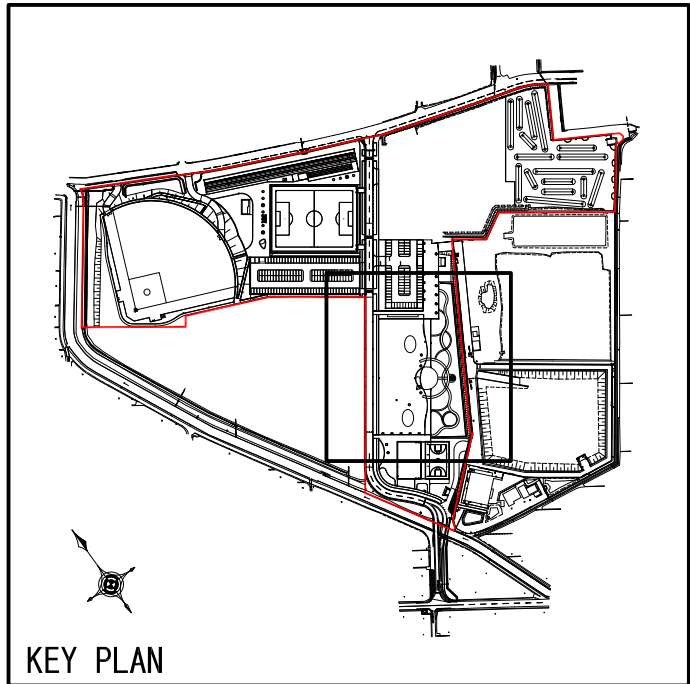
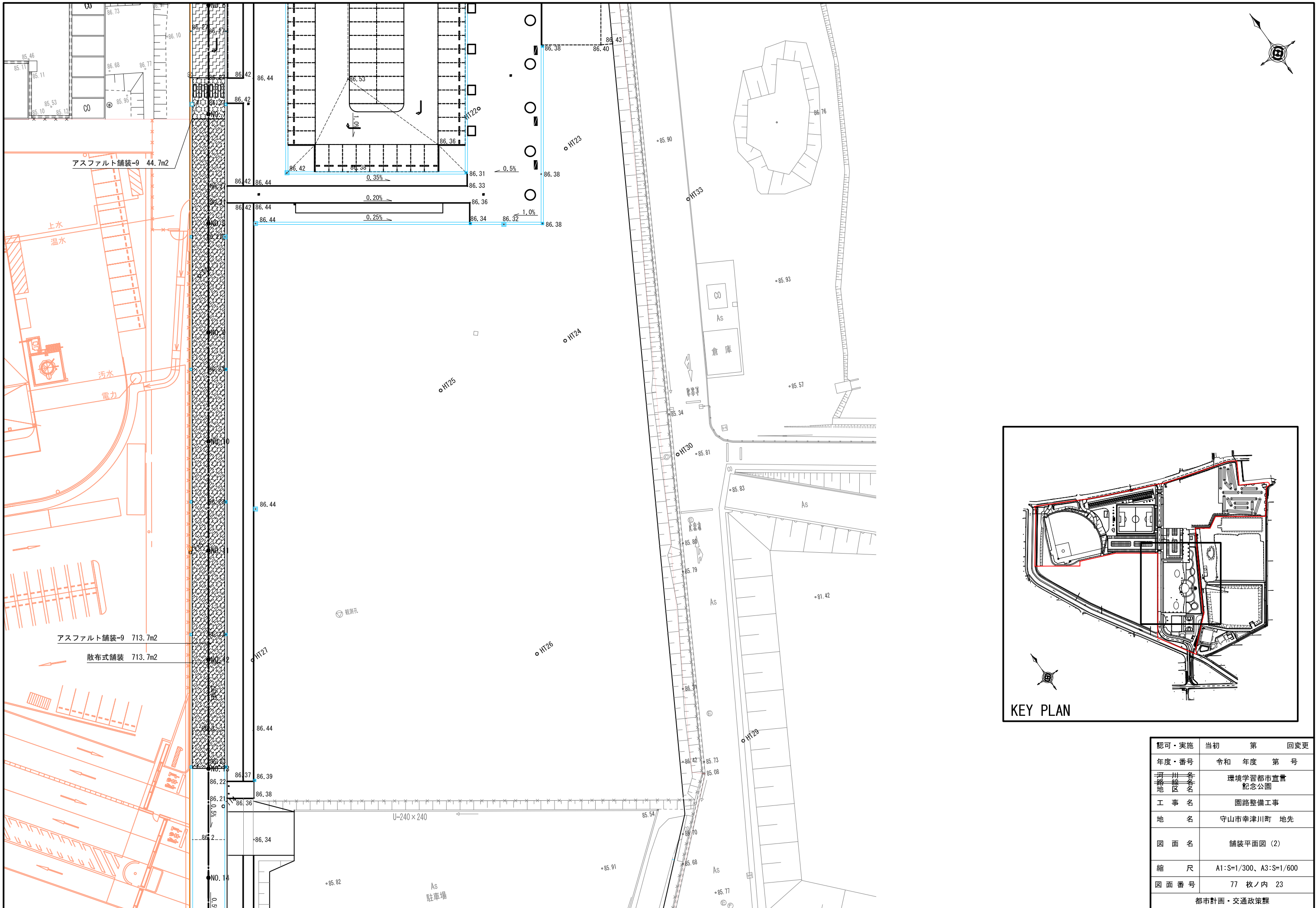
認可・実施年度・番号	当初年度	第 年度	回変更 年度 第 号
河川各務地区名	環境学習都市宣言記念公園		
工事名	園路整備工事		
地名	守山市幸津川町 地先		
図面名	施設平面図 (1)		
縮尺	A1:S=1/300, A3:S=1/600		
図面番号	77 枚ノ内 20		
都市計画・交通政策課			



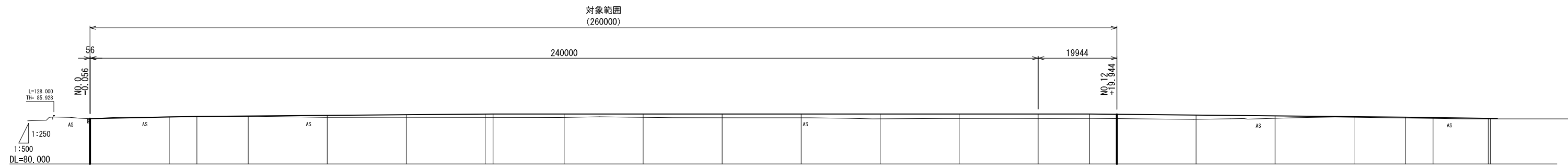
認可・実施 年度・番号	当初 令和 年度	第 年度	回 第 号	回変更
河川 名称 地区	環境学習都市宣言 記念公園			
工事名	園路整備工事			
地名	守山市幸津川町 地先			
図面名	施設平面図 (2)			
縮尺	A1:S=1/300, A3:S=1/600			
図面番号	77 枚ノ内 21			
都市計画・交通政策課				



認可・実施 年度・番号	当初 令和 年度	第 年度	回変更 第 号
河川各 路線名	環境学習都市宣言 記念公園		
工事名	園路整備工事		
地名	守山市幸津川町 地先		
図面名	舗装平面図 (1)		
縮尺	A1:S=1/300, A3:S=1/600		
図面番号	77 枚ノ内 22		
都市計画・交通政策課			



認可・実施年度・番号	当初年度	第年度	回変更
河川各 路一各 地区各	令和	年度	第号
工事名	環境学習都市宣言 記念公園		
地名	守山市幸津川町 地先		
図面名	舗装平面図 (2)		
縮尺	A1:S=1/300, A3:S=1/600		
図面番号	77 枚ノ内 23		
都市計画・交通政策課			



勾配	L=0.056 i=1.0% L=27.000		i=0.4% L=75.000				LEVEL L=151.000										i=0.5% L=80.000		i=0.715% L=20.977		L=0.520										
計画高	85.730 85.730	85.929	86.000	86.052	86.132	86.212	86.292 86.300	86.300	86.300	86.300	86.300	86.300	86.300	86.300	86.300	86.300	86.300	86.300	86.300	86.300	86.300	86.300	86.300	86.300	86.265	86.165	86.065	85.965	85.900	85.850	85.750 85.750
地盤高	85.73 85.73	85.96	85.98	86.00	85.89	85.89	85.88 85.88	85.87	85.88	85.83	85.83	85.70	85.75	85.75	85.75	85.76	85.63	85.76	85.89	85.79	85.75	85.75	85.75	85.75	85.72	85.63	85.76	85.89	85.79	85.75	85.75
盛土高	-	-	0.020	0.052	0.242	0.322	0.412 0.420	0.430	0.420	0.470	0.470	0.600	0.550	0.550	0.540	0.545	0.535	0.305	0.075	0.110	0.100	-	-	-	-	-	-	-	-	-	-
切土高	-	0.031	-	-	-	-	-	-	-	-	-	-	-	-	-	-	-	-	-	-	-	-	-	-	-	-	-	-	-	-	
追加距離	-0.056 0.000	20.000	27.000	40.000	60.000	80.000	100.000 102.000	120.000	140.000	160.000	180.000	200.000	220.000	240.000	253.000	260.000	280.000	290.648	320.000	325.991	333.000	338.486	340.000	352.279	353.077	354.497	354.497	-	-	-	-
単距離	-0.056 0.000	20.000	7.000	13.000	20.000	20.000	20.000 2.000	18.000	20.000	20.000	20.000	20.000	20.000	20.000	13.000	7.000	20.000	10.648	20.000	5.991	7.000	5.486	1.514	12.279	1.609	0.520	-	-	-	-	
測点番号	NO.0 0.056	NO.1	NO.1 +7.000	NO.2	NO.3	NO.4	NO.5 +2.000	NO.6	NO.7	NO.8	NO.9	NO.10	NO.11	NO.12	NO.12 +13.000	NO.13	NO.14	NO.14 +10.648	NO.15	NO.16	NO.16 +6.991	NO.16 +13.000	NO.16 +18.486	NO.17	NO.17 +12.279	NO.17 +13.077	NO.17 +14.497	-	-	-	-
曲線	A-BP		L=290.704m														A-BG1		R=25.000m l=81° 0' 0" TL=21.352m SL=7.877m CL=35.343m		A-EC1		R=80.000m l=9° 52' 42" TL=6.914m SL=0.298m CL=13.793m		A-EC2		L=12.495m L=2.218m		A-EP		

縦断面図 H=1:500、V=1:250

認可・実施	当初	第	回変更
年度・番号	令和	年度	第
河川名称 地区名称	環境学習都市宣言 記念公園		
工事名	園路整備工事		
地名	守山市幸津川町 地先		
図面名	園路縦断面図 (中央通路)		
縮尺	A1:S=図示、A3:S=図示/2		
図面番号	77 枚ノ内 24		
都市計画・交通政策課			

凡例

工事区分	工程	種類	記号	細別	規格 形状寸法	数量	単位	備考
施設整備								
	防犯施設工				パネルキヤスターゲートH2000	0	m	

凡例

工事区分	工程	種類	記号	細別	規格 形状寸法	数量	単位	備考
施設整備								
	敷地造成工							
	掘削工			掘削	土砂	119.5	m ³	
	残土処理工			残土処理	場内処分	203.2	m ³	

※堡土において、ゴミ、木根は取り除き、表面に小石等が出現しないように施工すること。

凡例

工事区分	工程	種類	記号	細別	規格 形状寸法	数量	単位	備考
施設整備								
	雨水排水設備工							
	側溝工			可変側溝根-1	側溝ブロック (300×300) T-25継断用 コンクリート蓋共	65.7	m	
				可変側溝根-2	側溝ブロック (300×400) T-25継断用 コンクリート蓋共	138.3	m	
				可変側溝根-4	側溝ブロック (300×600) T-25継断用 コンクリート蓋共	142.5	m	
				可変側溝根-5	側溝ブロック (300×700) T-25継断用 コンクリート蓋共	71.4	m	
				可変側溝根-1	側溝ブロック (300×300) T-25継断用 細目グレーチング蓋共	23.8	m	
				可変側溝根-2	側溝ブロック (300×400) T-25継断用 細目グレーチング蓋共	66.9	m	
	管渠工			公園管渠-4	VUφ300	5.7	m	
	集水阱 マンホール工			現場打集水阱-1 (GM)	内径φ500×H1000以下	2	箇所	
				プレキャスト阱-1 (PM)	内径φ300×400 細目グレーチング蓋 (T-25) 共	2	箇所	
				プレキャスト阱-2 (PM)	内径φ300×500 細目グレーチング蓋 (T-25) 共	7	箇所	
				プレキャスト阱-3 (PM)	内径φ300×600 細目グレーチング蓋 (T-25) 共	2	箇所	
				プレキャスト阱-4 (PM)	内径φ300×700 細目グレーチング蓋 (T-25) 共	3	箇所	
				プレキャスト阱-5 (PM)	内径φ300×800 細目グレーチング蓋 (T-25) 共	3	箇所	
				プレキャスト阱-6 (PM)	内径φ300×900 細目グレーチング蓋 (T-25) 共	3	箇所	
				柵蓋-1 (GM)	500角用 細目グレーチング蓋 ノンスリップ T-25用	2	組	

凡例

工事区分	工程	種類	記号	細別	規格 形状寸法	数量	単位	備考
施設整備								
	道路広場整備工							
	アスファルト 系舗装工			アスファルト舗装-3	密粒度アスコンt50+砕石t150・150	456.9	m ²	
				アスファルト舗装-8	密粒度アスコンt50 +砕石t100・150以上	340.7	m ²	既設AS上
				アスファルト舗装-9	密粒度アスコンt40+砕石t150以上	758.4	m ²	既設AS上
				アスファルト舗装-10	豊青安定処理路盤t100	118.9	m ²	
				散布式舗装	非透水型アスコン表面着色塗布	713.7	m ²	

凡例

工事区分	工程	種類	記号	細別	規格 形状寸法	数量	単位	備考
施設整備								
	道路広場整備工							
	区画線工			溶融式区画線-2	白線引き 実線φ450×t1.5 横断歩道線	43.2	m	
				溶融式区画線-4	中央線	125.0	m	
				矢印マーク-1	白線引き 実線t1.5 記号 直進	4	箇所	
				矢印マーク-2	白線引き 実線t1.5 記号 直進・曲がり	2	箇所	
				矢印マーク-3	白線引き 実線t1.5 記号 曲がり	1	箇所	

凡例

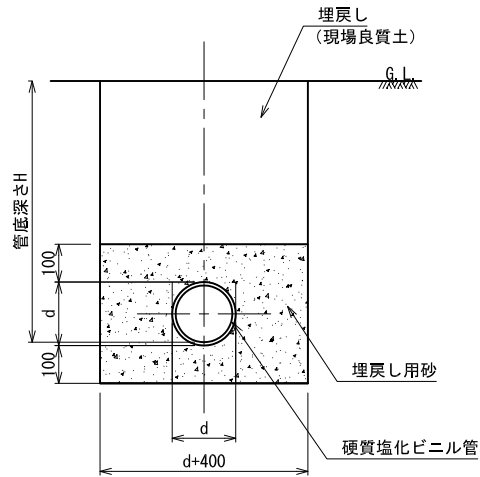
工事区分	工程	種類	記号	細別	規格 形状寸法	数量	単位	備考
施設整備								
	管理施設整備工							
	門扉工			ゲート	H1000×有効6.9m 片開き キヤスタータイプ	1	箇所	2ヶ所ト扉体のみ
	車止め工			車止め-1	SUS製φ165×H600 上下式 チェーン付き	4	基	
				車止め-2	SUS製φ165×H600 上下式 チェーン止め端部用	2	基	

■中央通路割付表

IP番号	割付曲線表						座標値	
	半径 (R)	内角 (θ)		接線長 (T.L.)	外線長 (S.L.)	交線長 (C.L.)	X	Y
	m	度	分	m	m	m		
A-BP							-98713.349	-2594.117
A-BC1							-98949.643	-2763.354
A-IP1		81°	0'	0"	21.352	7.877	35.343	-98967.002
A-EC1								-98981.998
A-BC2								-98990.773
A-IP2	80.000	9°	52'	42"	6.914	0.298	13.793	-98995.628
A-EC2								-99001.256
A-EP								-99003.061

認可・実施	当初	第	回変更
年度・番号	令和	年度	第 号
河川名称 地区名	環境学習都市宣言 記念公園		
工事名	園路整備工事		
地名	守山市幸津川町 地先		
図面名	中央通路割付表、凡例一覧表		
縮尺	A1:S=N・S、A3:S=N・S		
図面番号	77 枚ノ内 25		
都市計画・交通政策課			

公園管渠-4 (VU)



断面図 1:10

寸法表 L=4,000

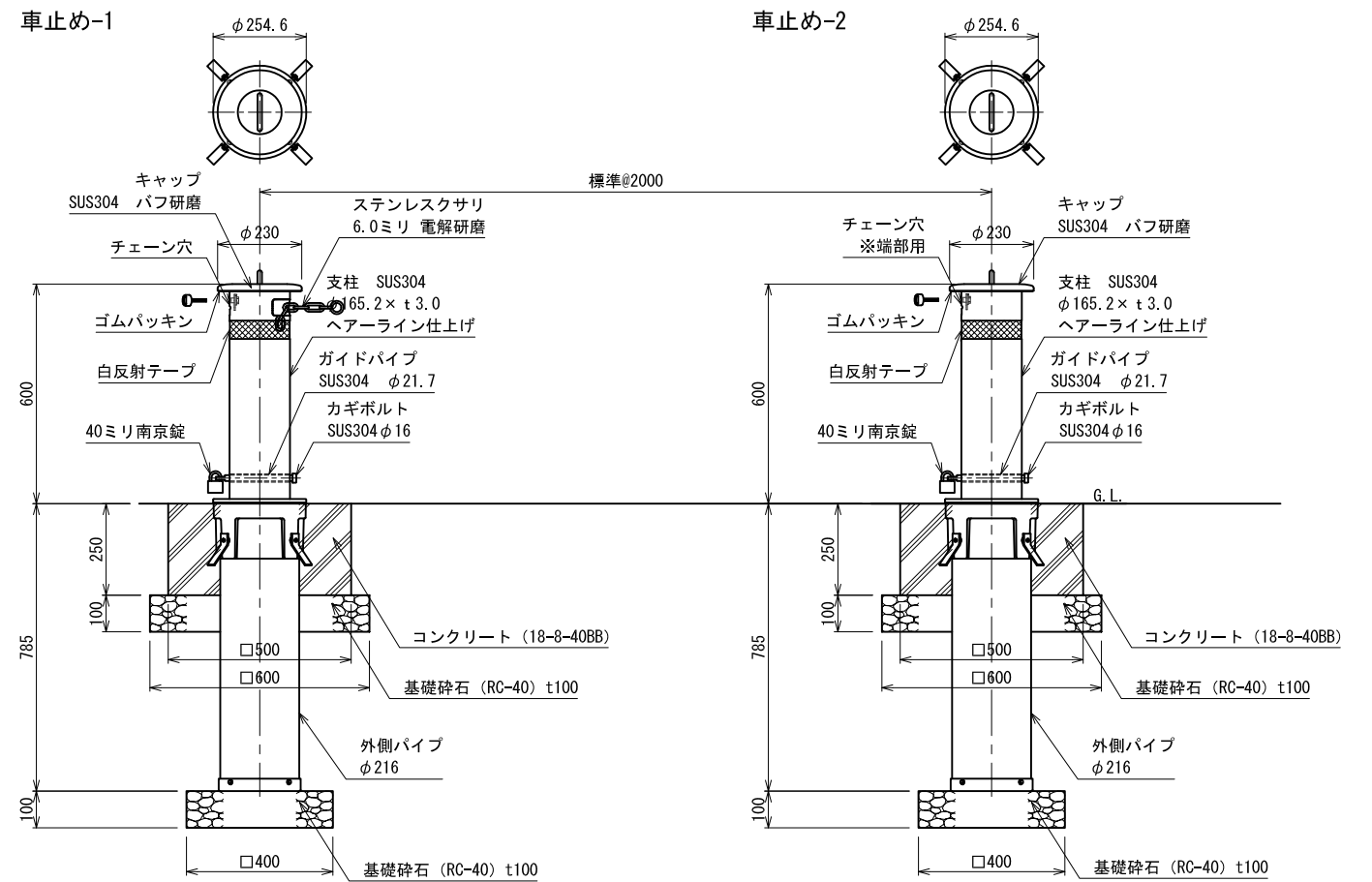
名称	管厚	d
SRA100A	3.1	114
SRA150A	5.1	165
SRA200A	6.5	216
SRA250A	7.8	267
SRA300A	9.2	318
SRA350A	10.5	370
SRA400A	11.8	420

- 公園管渠-1
- 公園管渠-2
- 公園管渠-3
- 公園管渠-4
- 公園管渠-5
- 公園管渠-6

仕様

- ・ビニル管は下水道用硬質塩化ビニル管とし、JSWAS K-1の規格に適合するものとする。

車止め-1.2

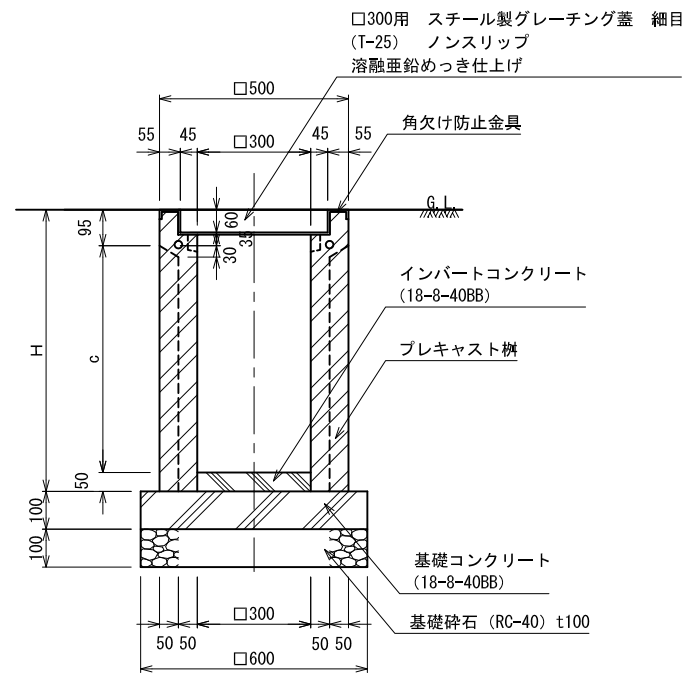


断面図 1:10

断面図 1:10

- 仕様
- ・中央通路に設置する場合は、既設アスファルト舗装をカットし、周辺を良く締固め、施工すること。

プレキャスト樹-1~6 (PM) ※蓋共



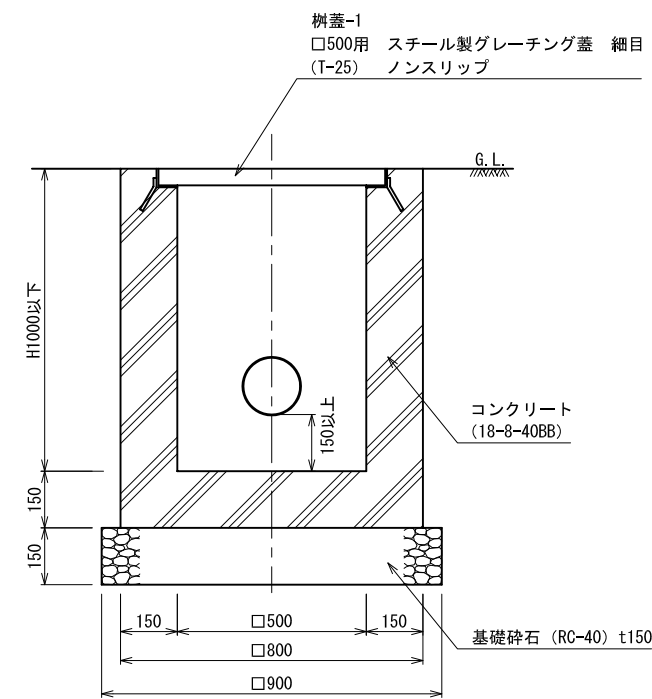
断面図 1:10

【寸法表】

呼び名	各部の寸法 (mm)		製品質量 (kg)
	c	H	
300 × 300 × 300	300	445	110
プレキャスト樹-1	400	545	135
プレキャスト樹-2	500	645	160
プレキャスト樹-3	600	745	180
プレキャスト樹-4	700	845	205
プレキャスト樹-5	800	945	230
プレキャスト樹-6	900	1045	250
	1000	1145	275
	1100	1245	300

- プレキャスト樹-1
- プレキャスト樹-2
- プレキャスト樹-3
- プレキャスト樹-4
- プレキャスト樹-5
- プレキャスト樹-6

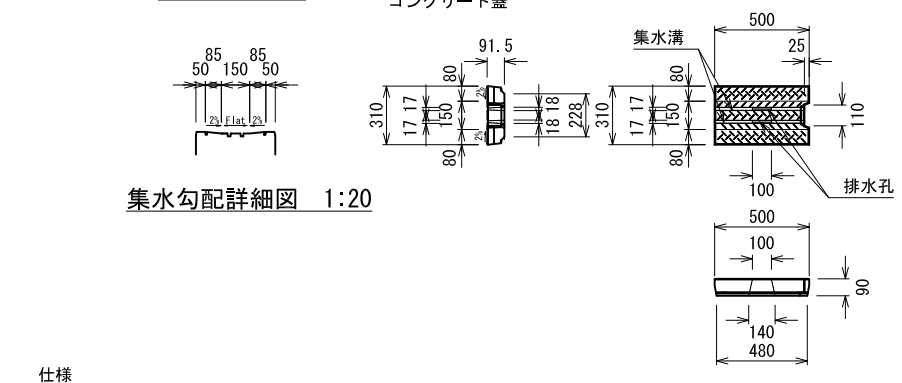
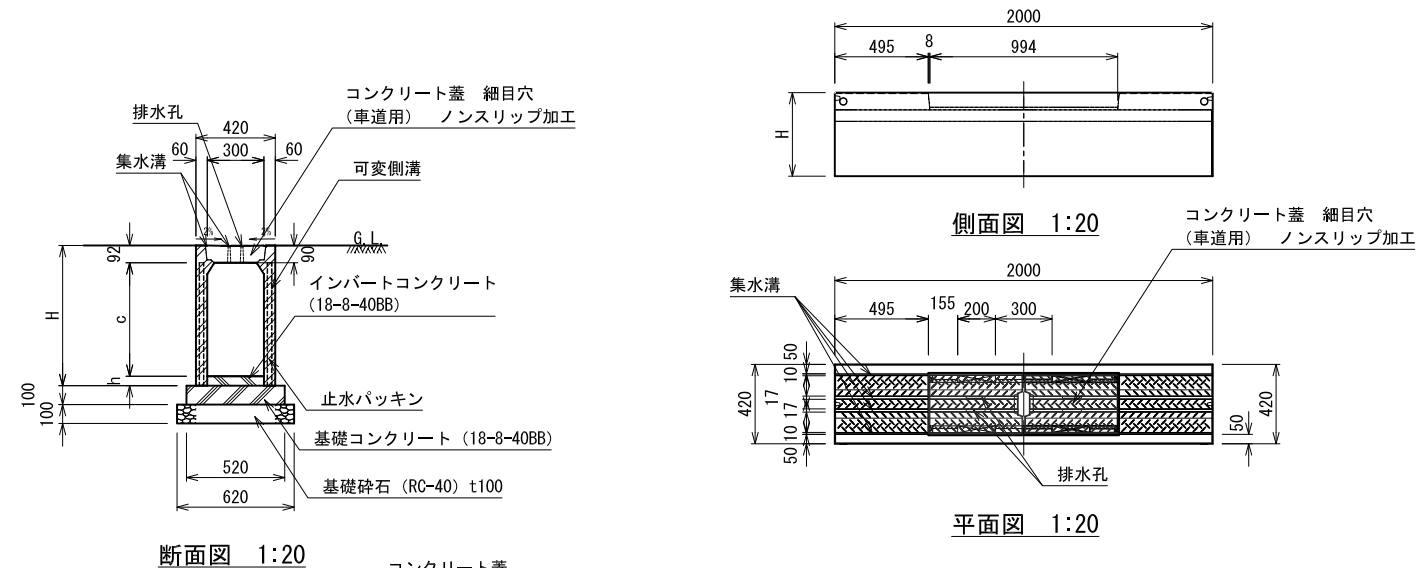
現場打集水樹-1 (GM)、樹蓋-1



断面図 1:10

認可・実施	当初	第	回変更
年度・番号	令和	年度	第 号
河川名称 路線名称 地区名称	環境学習都市宣言 記念公園		
工事名	園路整備工事		
地名	守山市幸津川町 地先		
図面名	詳細図 (1)		
縮尺	A1:S=図示、A3:S=図示/2		
図面番号	77 枚ノ内 26		
都市計画・交通政策課			

可変側溝縦-1, 2, 4, 5 ※縦断走行用、蓋共

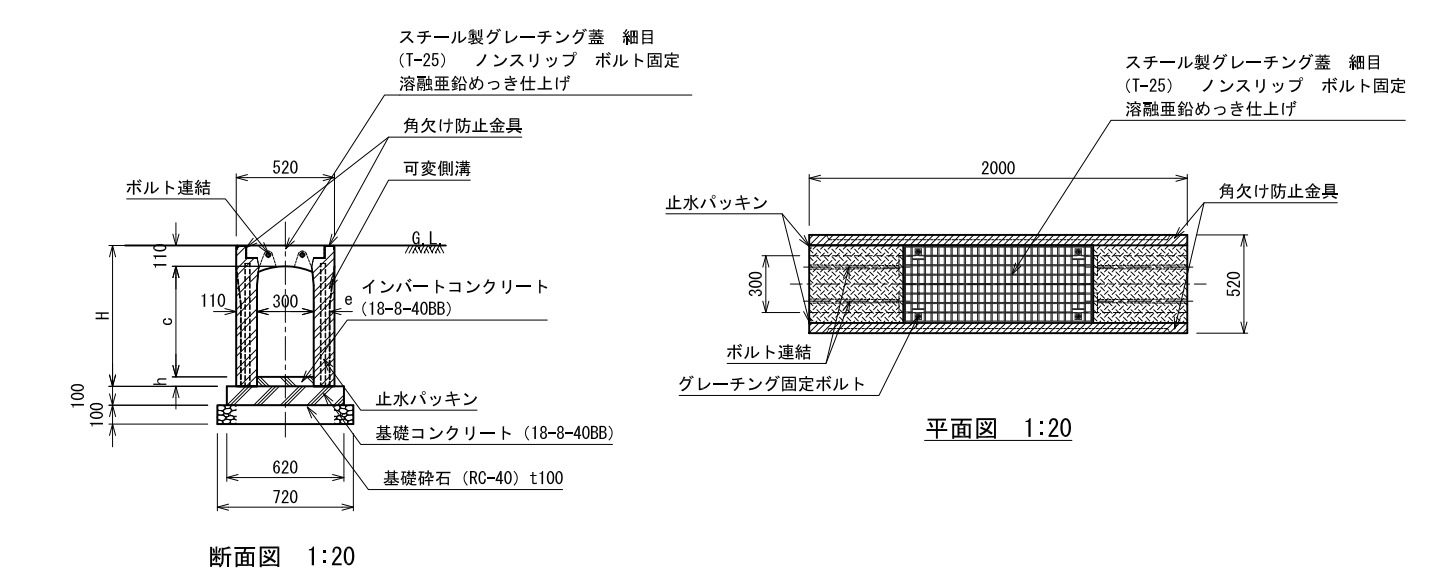


【寸法表（縦断走行用）】 L=2000

呼び名	各部の寸法 (mm)		参考質量 (kg)
	H	c	
可変側溝縦-1	300 x 300	442 300	320
可変側溝縦-2	300 x 400	542 400	375
可変側溝縦-3	300 x 500	642 500	430
可変側溝縦-4	300 x 600	742 600	490
可変側溝縦-5	300 x 700	842 700	550
	300 x 800	942 800	610
	300 x 900	1042 900	670
	300 x 1000	1142 1000	730
	300 x 1100	1242 1100	800

仕様
・伸縮目地（瀝青繊維質板t10）を、標準10mピッチで設置すること。

可変側溝横-1, 2 ※横断走行用、蓋共



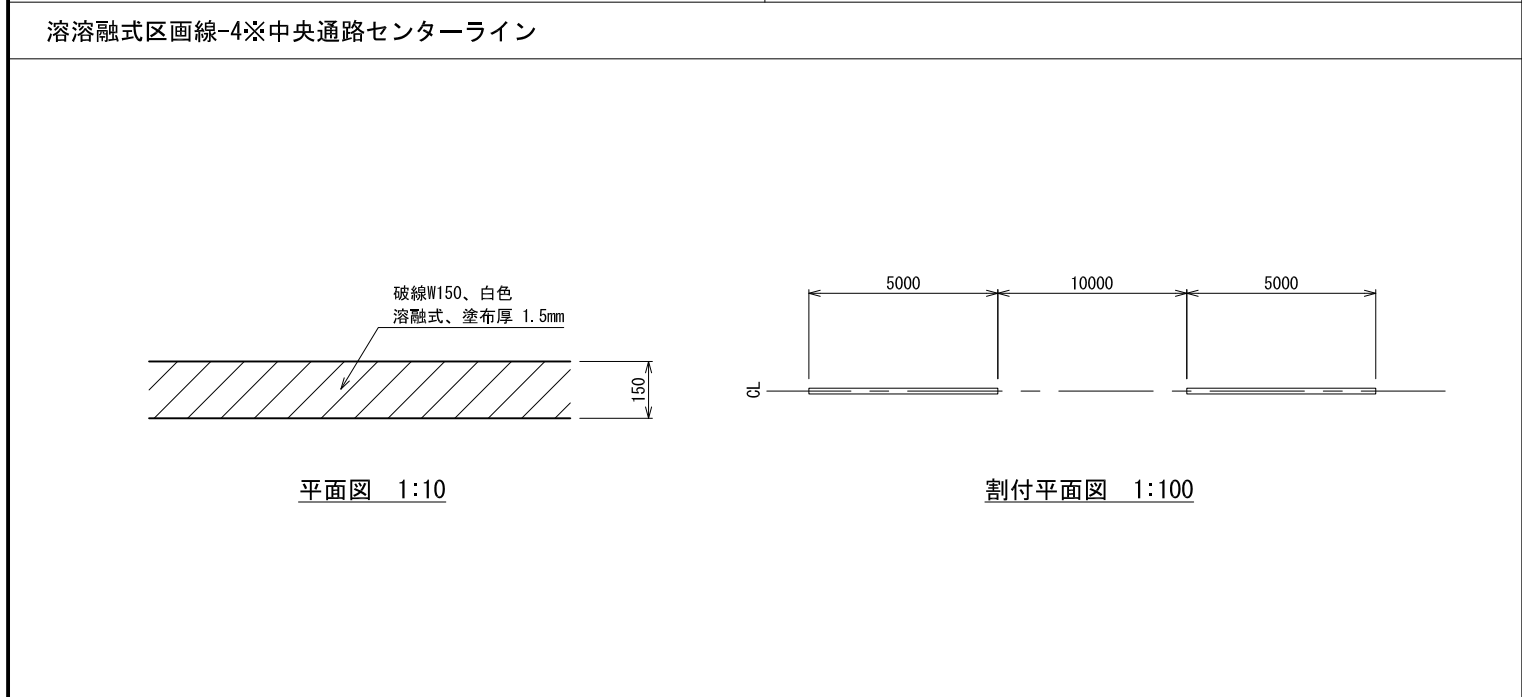
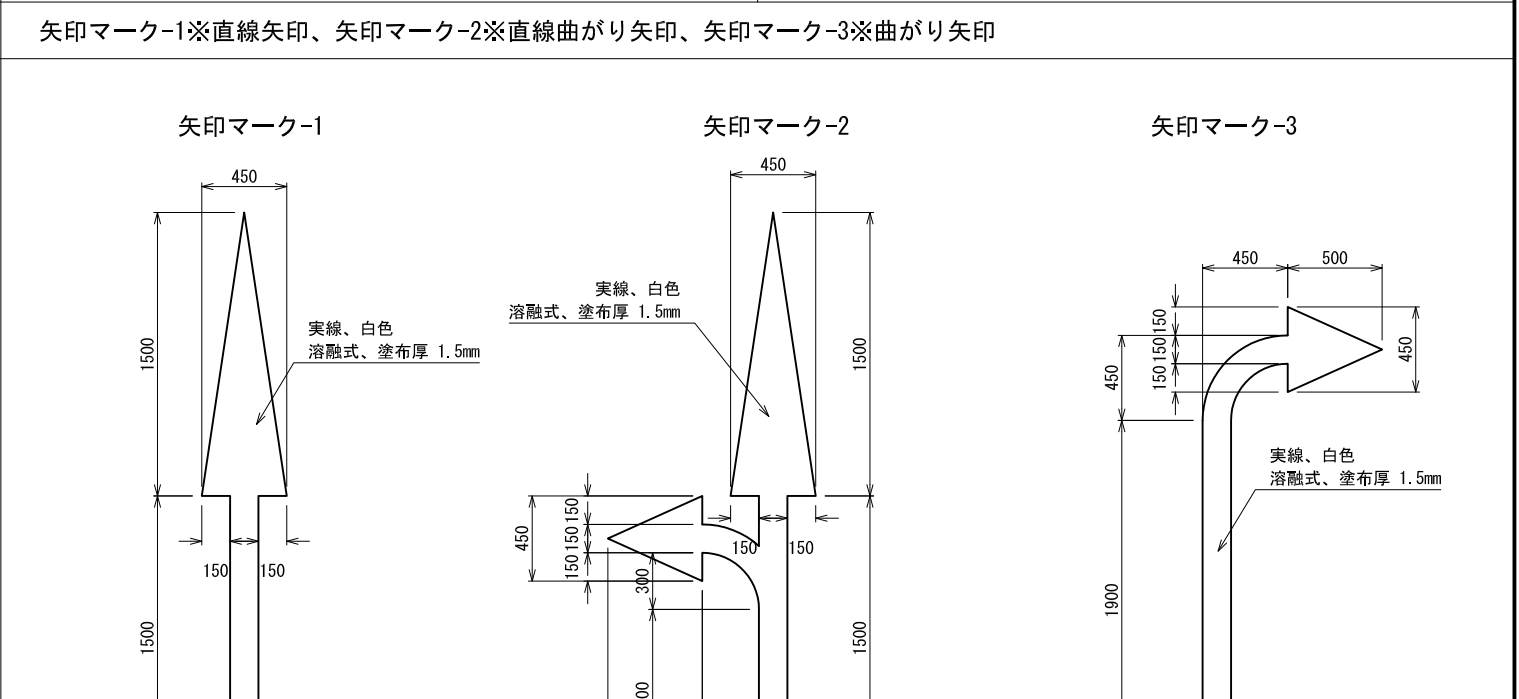
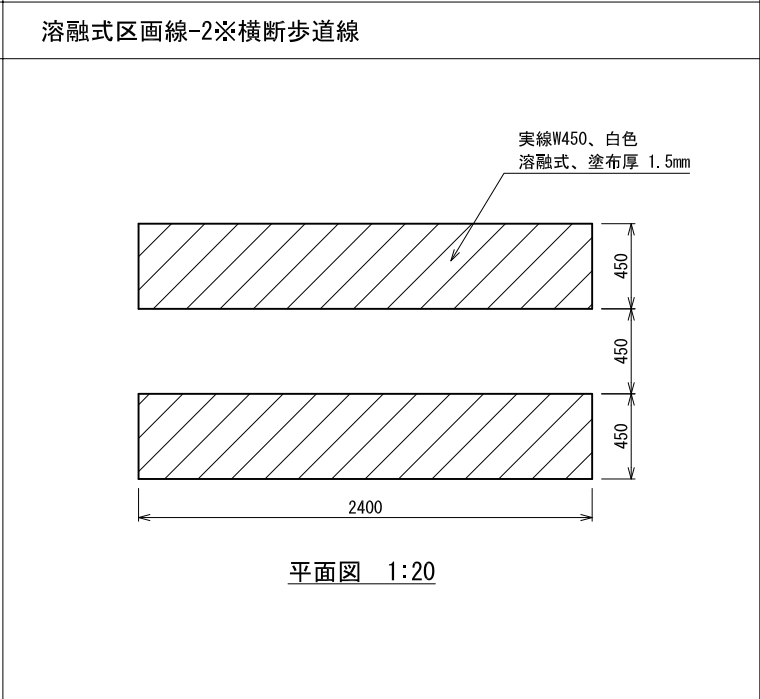
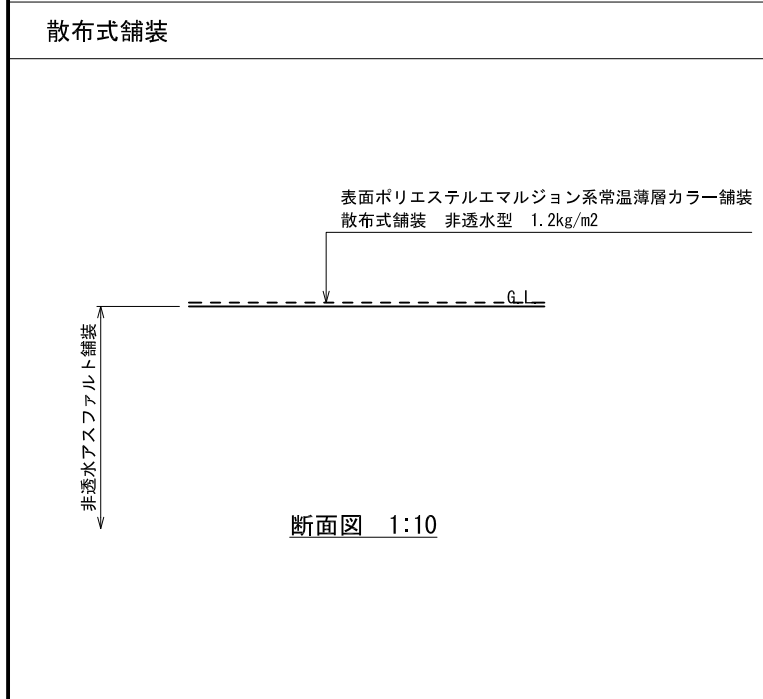
仕様
・伸縮目地（瀝青繊維質板t10）を、標準10mピッチで設置すること。

【寸法表（横断走行用）】 L=2000

呼び名	各部の寸法 (mm)			参考質量 (kg)
	H	c	e	
可変側溝横-1	300 x 300	445 285	85	475
可変側溝横-2	300 x 400	545 385		555
	300 x 500	645 485		635
	300 x 600	745 585	110	720
可変側溝横-3	300 x 700	845 685		935
	300 x 800	945 785		1040
	300 x 900	1045 885		1145
	300 x 1000	1145 985		1250
	300 x 1100	1245 1085	1360	

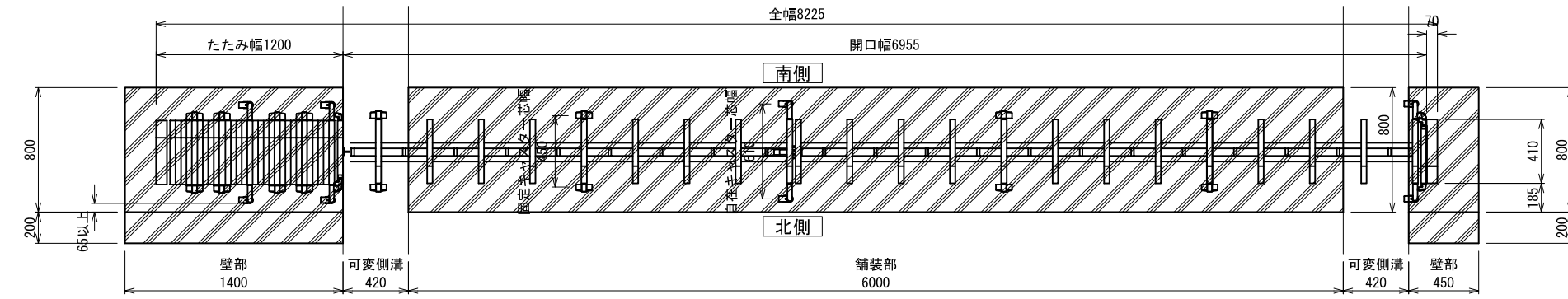
認可・実施	当初	第	回変更
年度・番号	令和	年度	第 号
河川名	環境学習都市宣言		
地区名	記念公園		
工事名	園路整備工事		
地名	守山市幸津川町 地先		
図面名	詳細図 (2)		
縮尺	A1:S=図示、A3:S=図示/2		
図面番号	77 枚ノ内 27		
都市計画・交通政策課			

<p>アスファルト舗装-3</p> <p>仕様 ・ 〇は、ローラー転圧を標準とする。 ・ 切込砕石は、修正CBR30以上とする。</p>	<p>アスファルト舗装-8</p> <p>仕様 ・ 〇は、ローラー転圧を標準とする。</p>	<p>アスファルト舗装-9</p> <p>仕様 ・ 〇は、ローラー転圧を標準とする。</p>	<p>アスファルト舗装-10</p> <p>仕様 ・ 瀝青安定処理は、加熱混合：安定度3.43kN以上とする。</p>
--	---	---	--



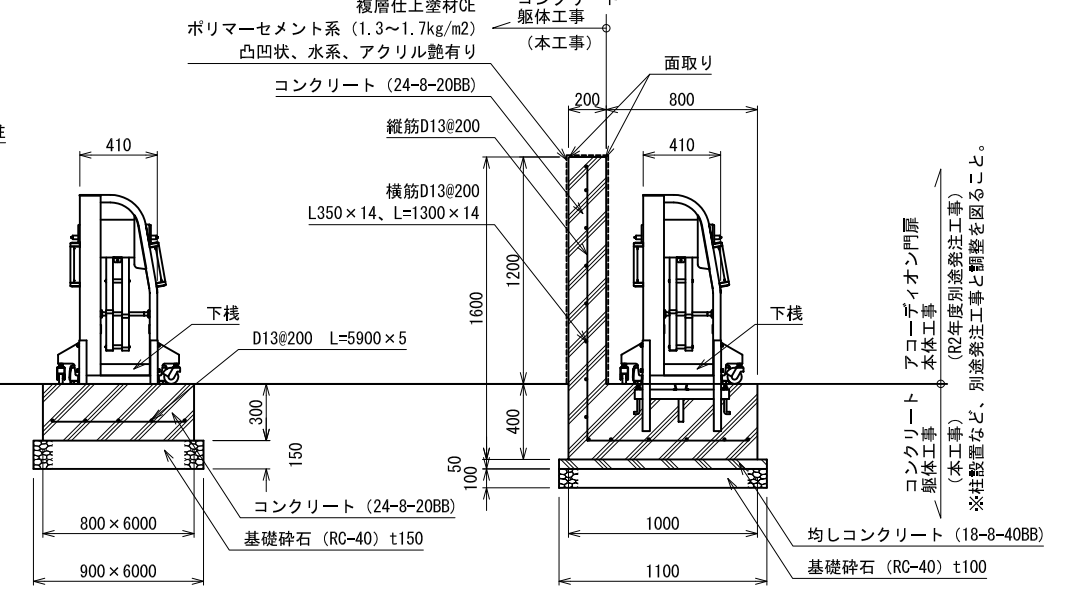
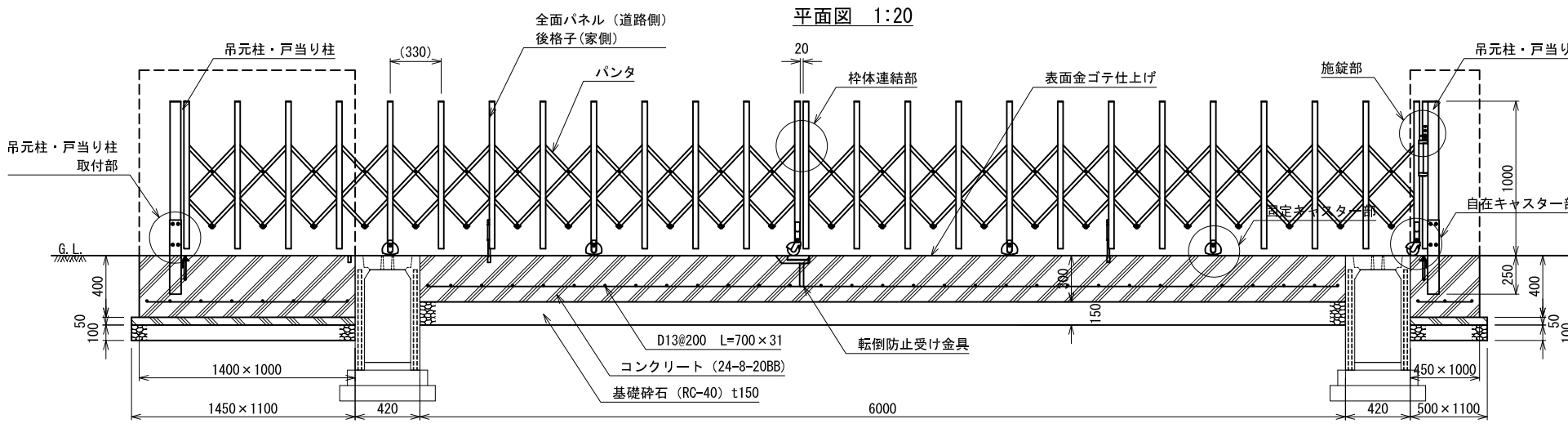
認可・実施	当初	第	回変更
年度・番号	令和	年度	第 号
河川名称 道路名称 地区名称	環境学習都市宣言 記念公園		
工事名	園路整備工事		
地名	守山市幸津川町 地先		
図面名	詳細図(3)		
縮尺	A1:S=図示、A3:S=図示/2		
図面番号	77 枚ノ内 28		
都市計画・交通政策課			

ゲート

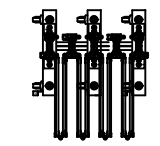
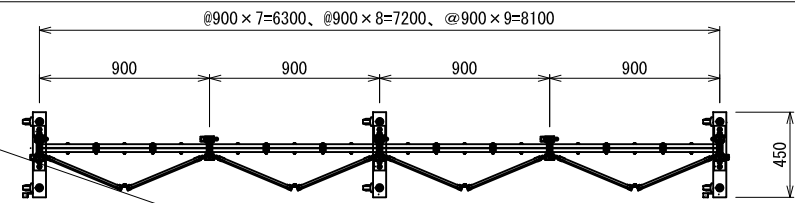


- 仕様 (本体)
- ・ねじ類: ステンレス (SUS) 電気亜鉛メッキ品 (内装部)
 - ・柱: 格子キャップ: 合成樹脂 (ASA) ポリウレタン樹脂塗装
 - ・パンタ: アルミ押出形材 陽極酸化・塗装複合皮膜
 - ・下棧: アルミ押出形材 陽極酸化・塗装複合皮膜
 - ・後格子: アルミ押出形材 陽極酸化・塗装複合皮膜
 - ・前面パネル: アルミ押出形材 陽極酸化・塗装複合皮膜
 - ・吊元柱・戸当り柱: アルミ押出形材 陽極酸化・塗装複合皮膜

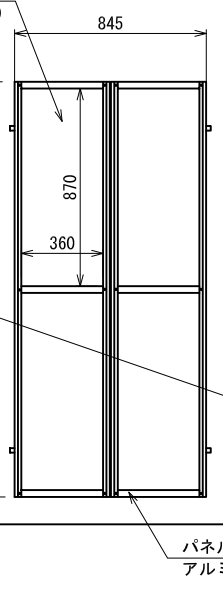
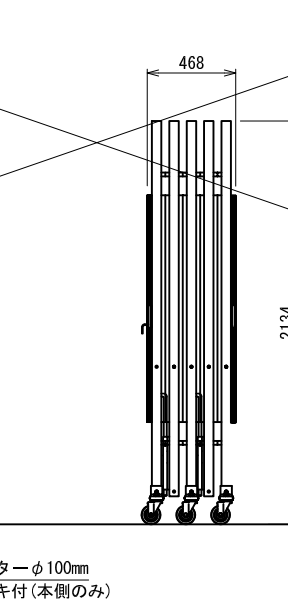
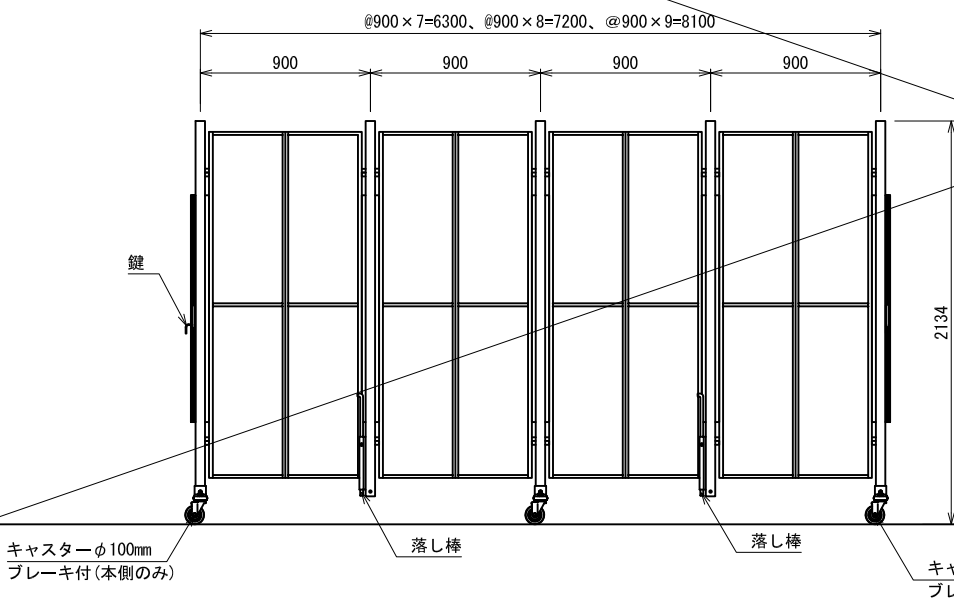
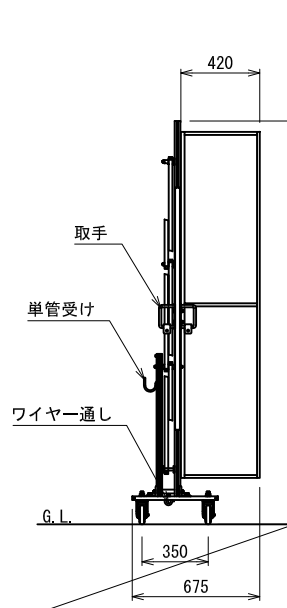
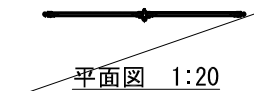
- 仕様 (その他)
- ・可変側溝と接する箇所には伸縮目地 (瀝青繊維質板t10) を設置すること。
 - ・複層仕上塗材 (吹付タイル) の仕上げ、色目については、サンプルを提出の上、監督員と協議し決定すること。
 - ・壁部の端部も複層仕上塗材 (吹付タイル) 仕上げとする。
 - ・アスファルト舗装-3の縦横勾配と調整すること。(基本コンクリート部はフラット仕上げ)



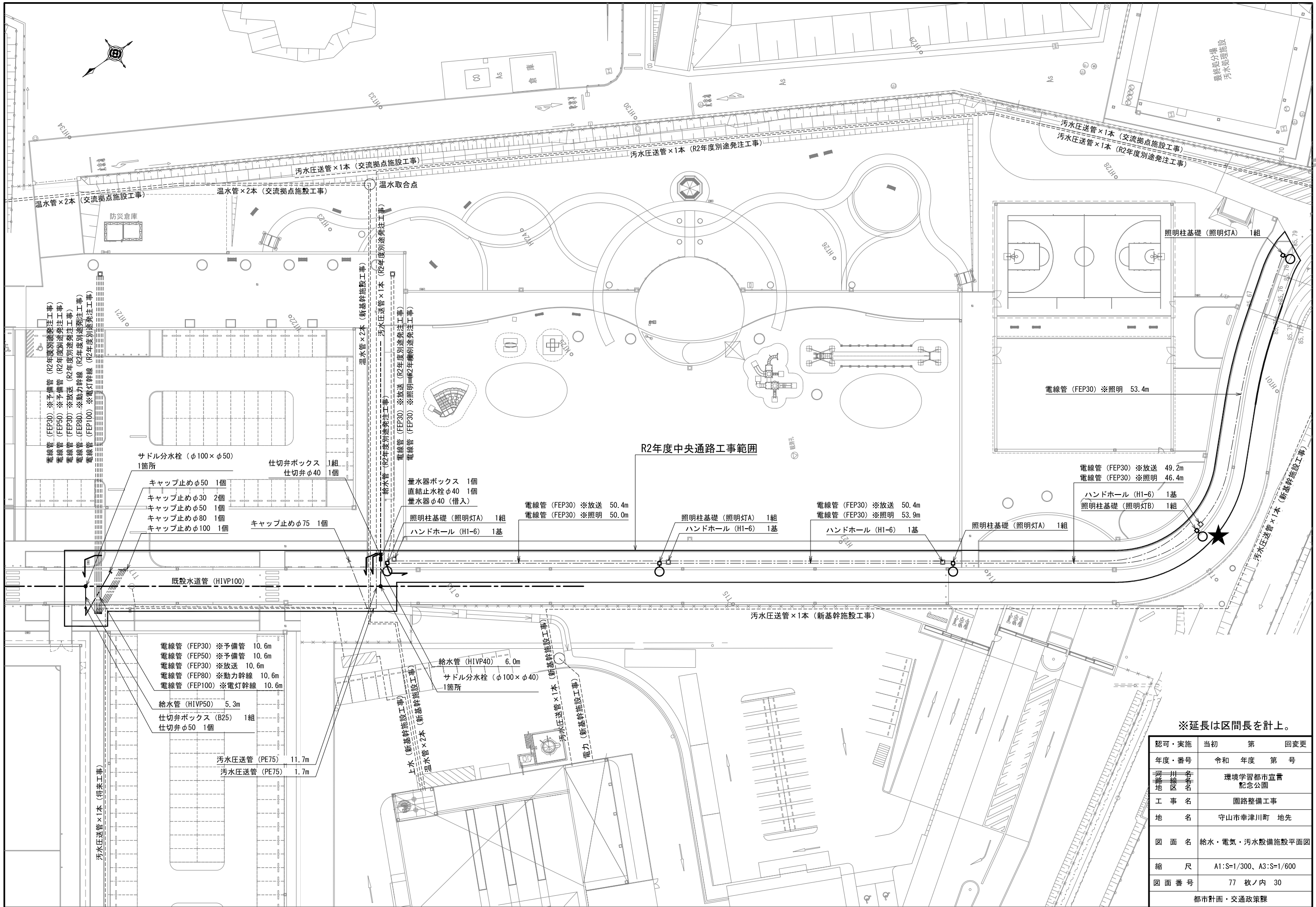
パネルキャスターゲート



【パネル部分詳細図】



認可・実施	当初	第	回変更
年度・番号	令和	年度	第 号
河川 沿道 地区	環境学習都市宣言 記念公園		
工事名	園路整備工事		
地名	守山市幸津川町 地先		
図面名	詳細図 (4)		
縮尺	A1:S=図示、A3:S=図示/2		
図面番号	77 枚ノ内 29		
都市計画・交通政策課			

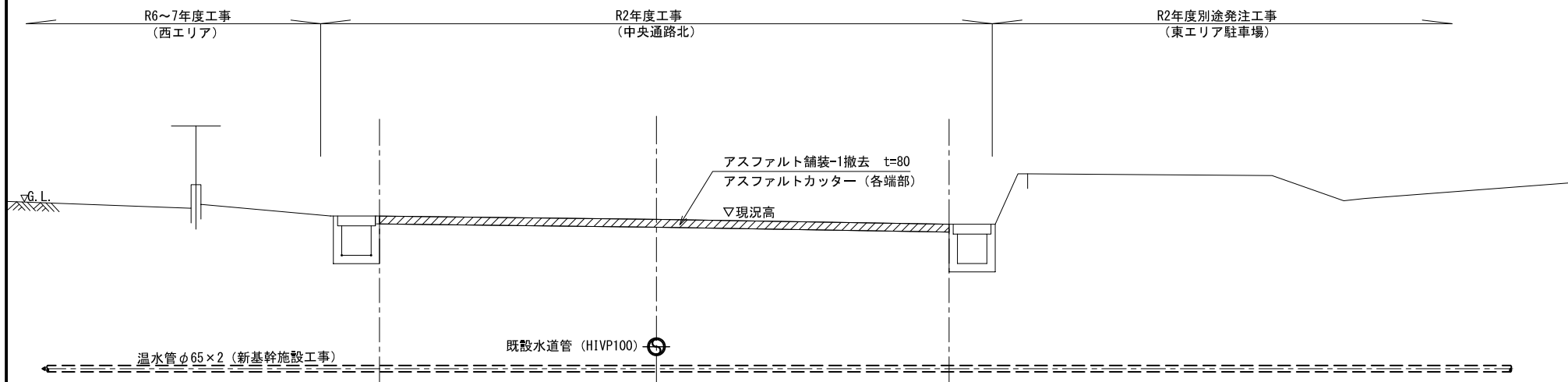


※延長は区間長を計上。

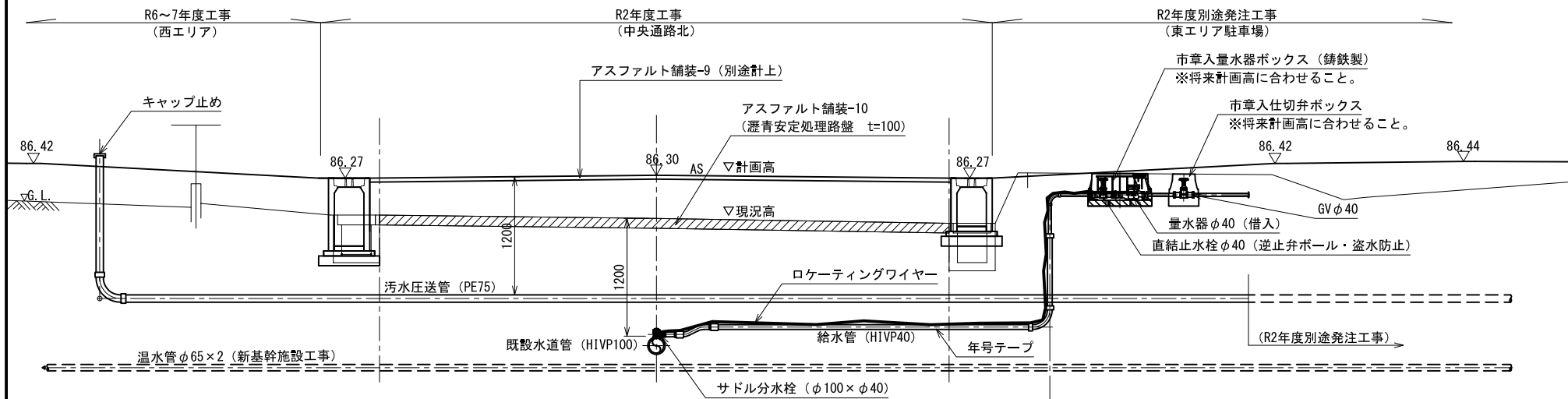
認可・実施 年度・番号	当初 令和	第 年度	回変更 第号
河川名称 地区名	環境学習都市宣言 記念公園		
工事名	園路整備工事		
地名	守山市幸津川町 地先		
図面名	給水・電気・汚水設備施設平面図		
縮尺	A1:S=1/300, A3:S=1/600		
図面番号	77 枚ノ内 30		

都市計画・交通政策課

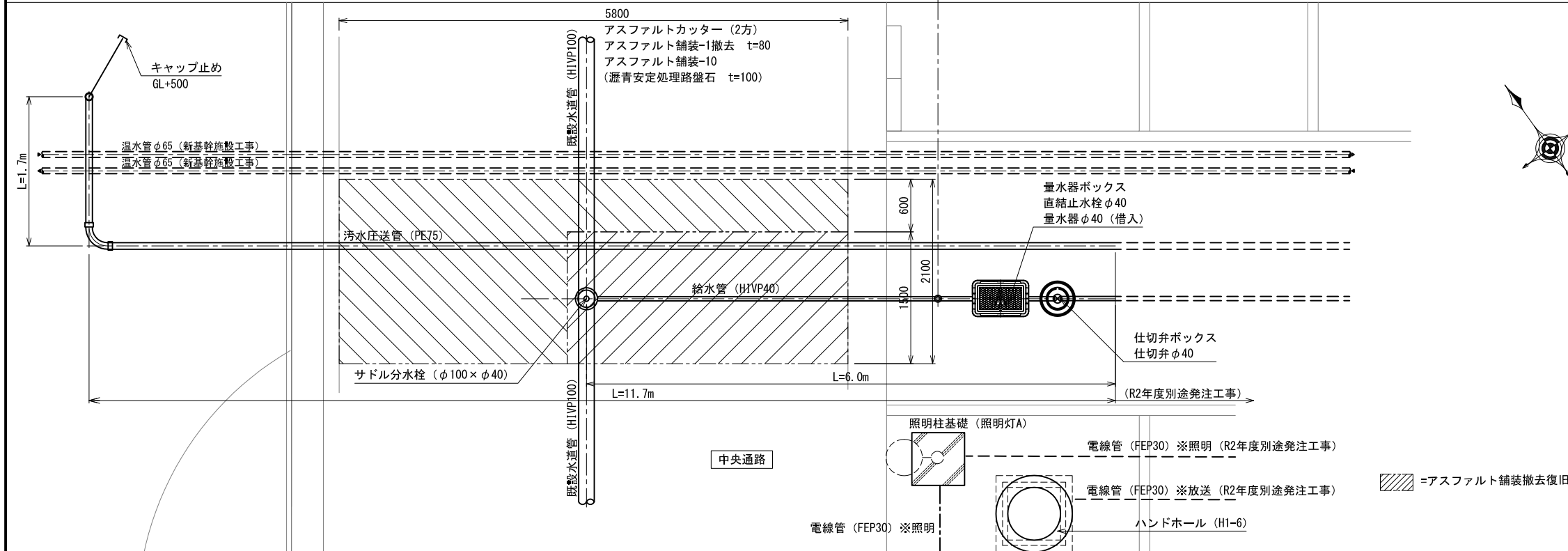
東エリア 給水引込箇所 現況断面図



東エリア 給水引込箇所 計画断面図

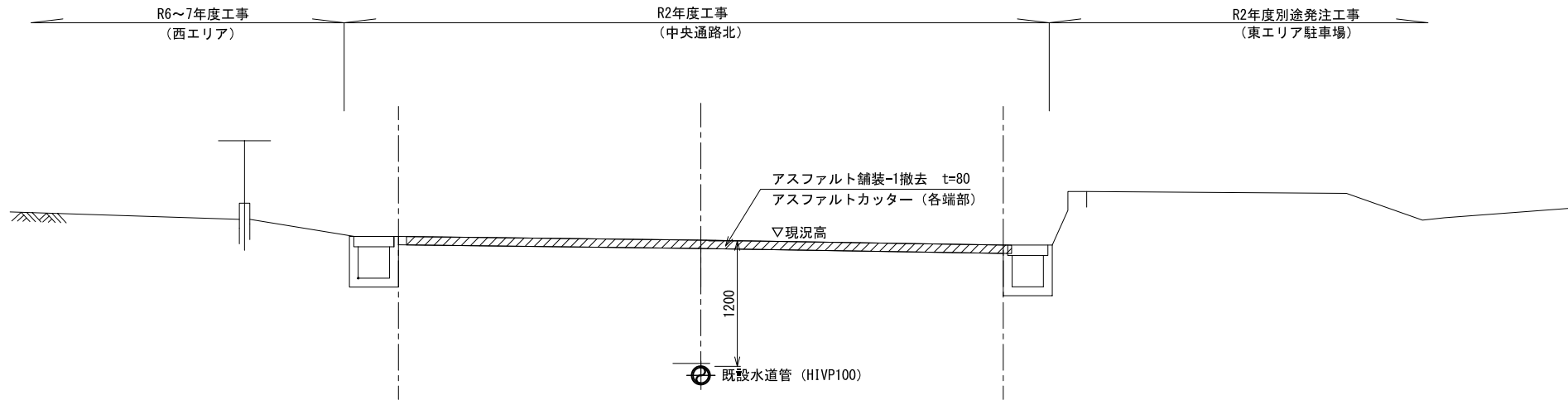


東エリア 給水引込箇所 平面図

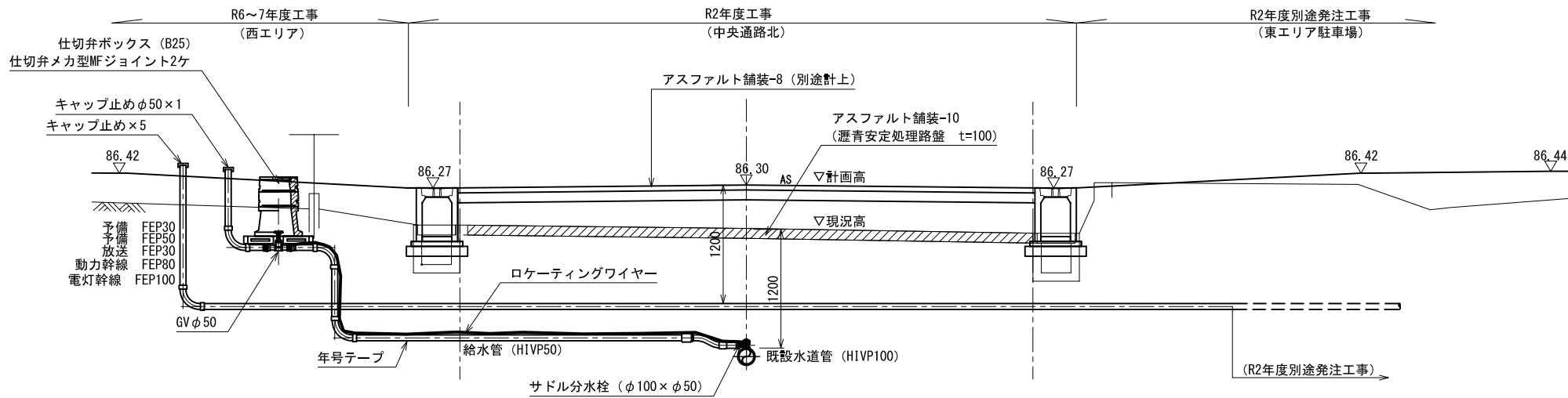


認可・実施	当初	第	回変更
年度・番号	令和	年度	第 号
河川名	環境学習都市宣言		
地区名	記念公園		
工事名	園路整備工事		
地名	守山市幸津川町 地先		
図面名	中央通路横断面部拡大図(1)		
縮尺	A1:S=1/30、A3:S=1/60		
図面番号	77 枚ノ内 31		
都市計画・交通政策課			

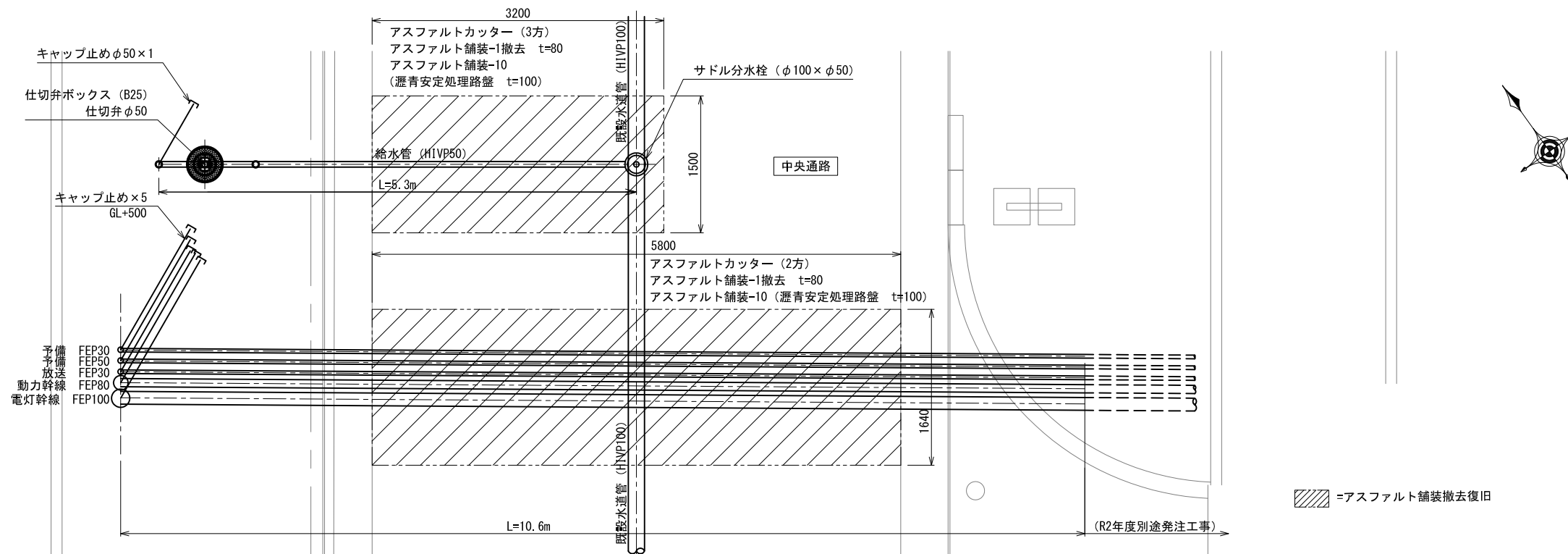
西エリア 給水引込箇所 現況断面図



西エリア 給水引込箇所 計画断面図



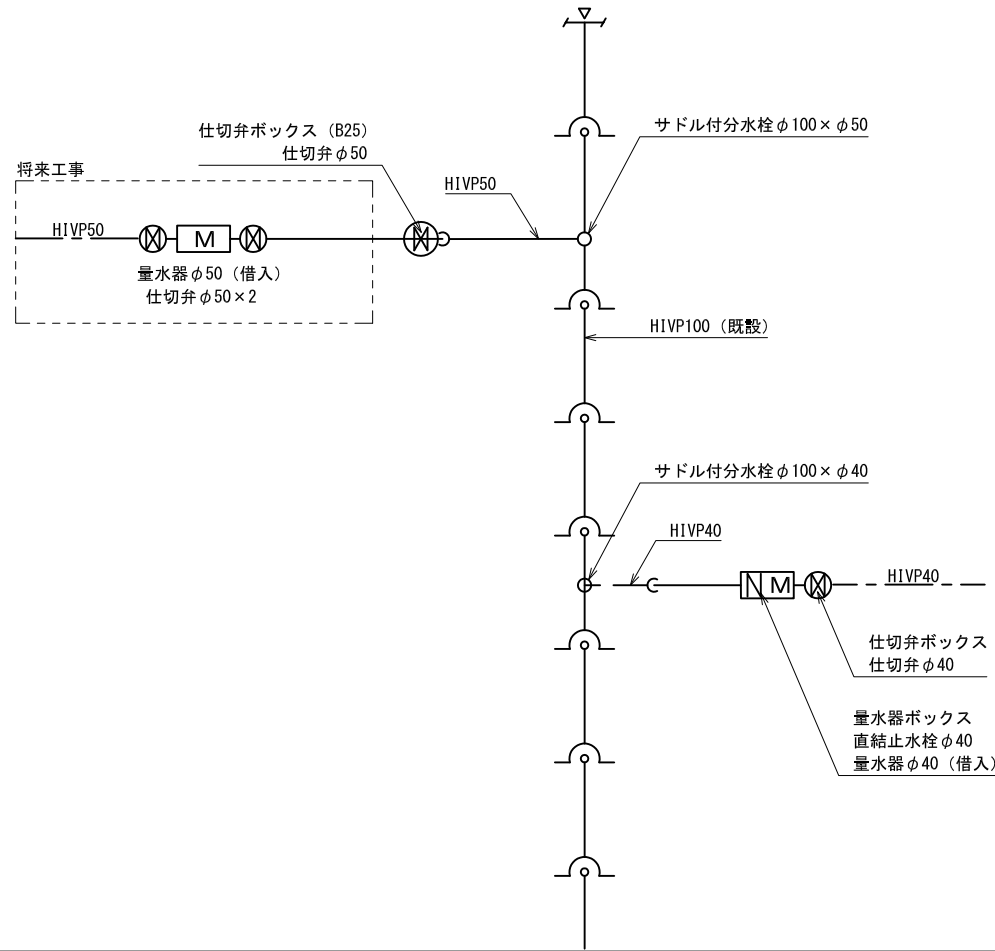
西エリア 給水引込箇所 平面図



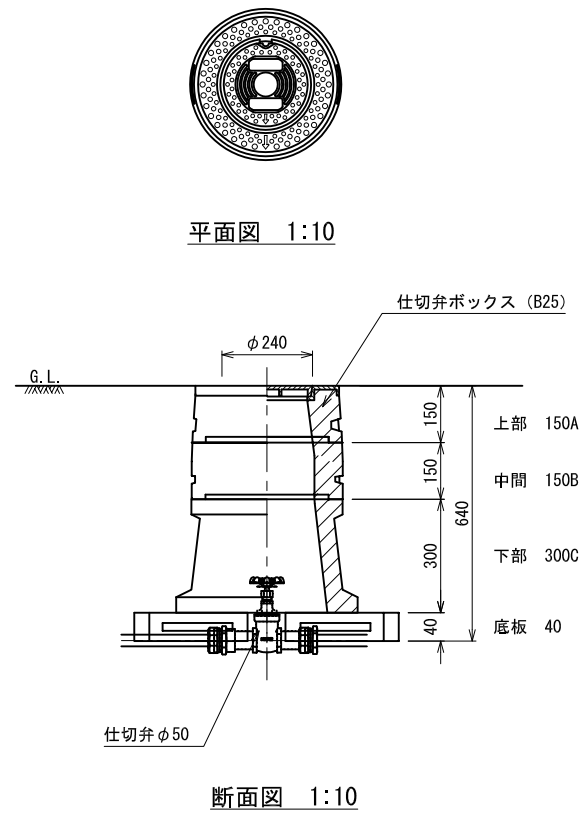
▨ =アスファルト舗装撤去復旧

認可・実施	当初	第	回変更
年度・番号	令和	年度	第 号
河川名称 路線名称 地区名	環境学習都市宣言 記念公園		
工事名	園路整備工事		
地名	守山市幸津川町 地先		
図面名	中央通路横断面部拡大図(2)		
縮尺	A1:S=1/30、A3:S=1/60		
図面番号	77 枚ノ内 32		
都市計画・交通政策課			

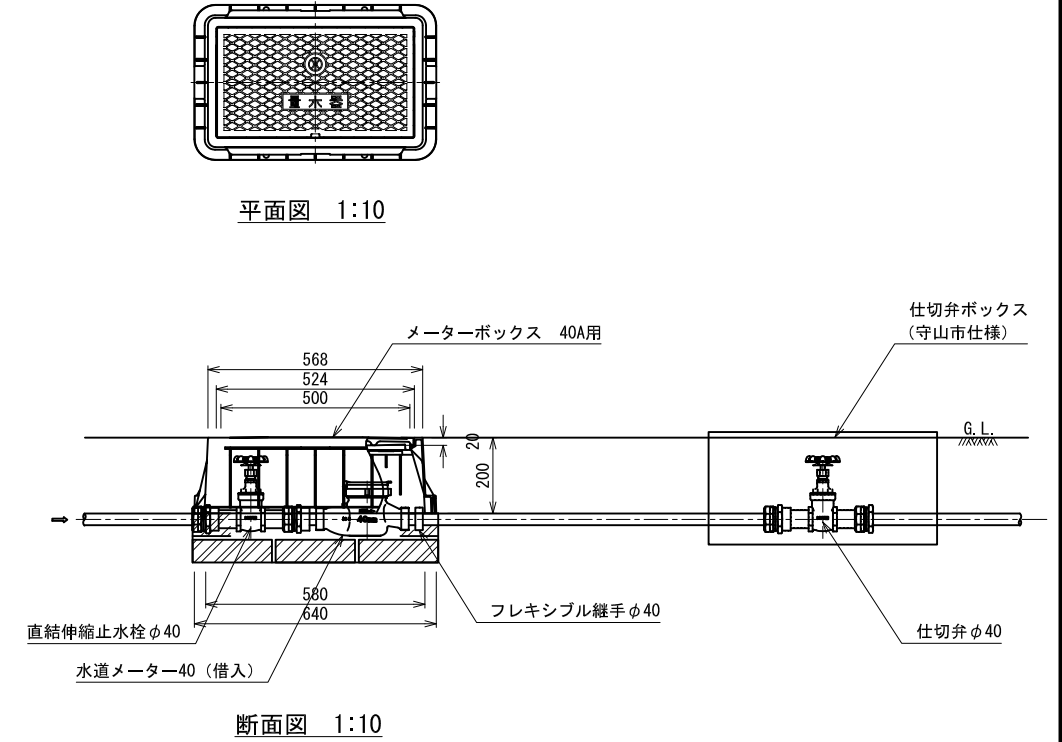
サドル付分水栓（分岐箇所）



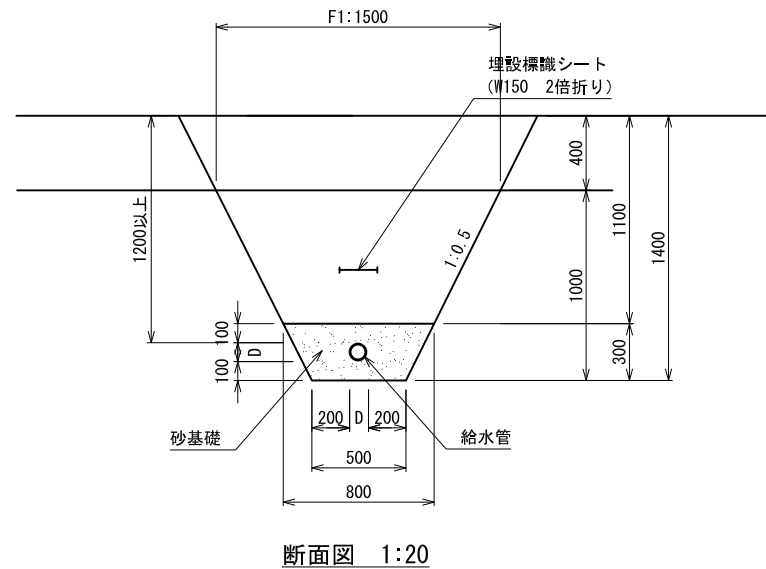
仕切弁ボックス（B25型）、仕切弁φ50



量水器ボックス（市章入り鋳鉄製）、直結止水栓φ40、仕切弁ボックス、仕切弁φ40

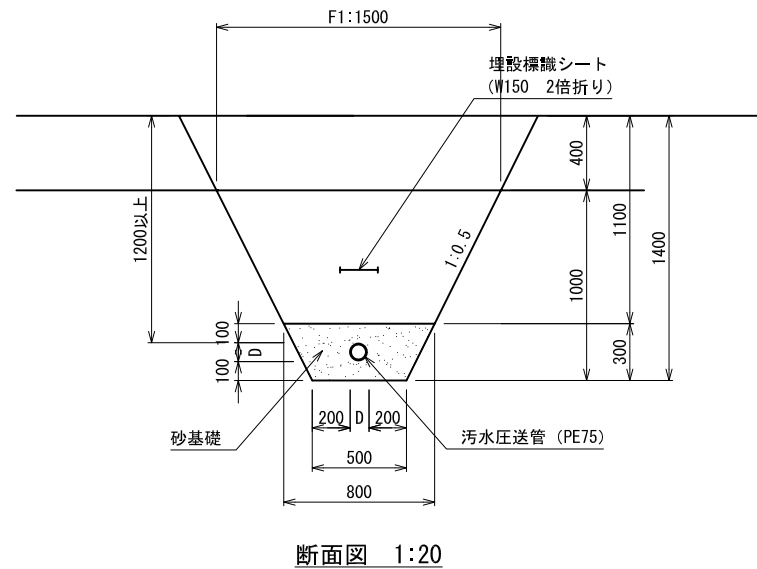


給水管 1条 H=1200



名称	管種	外径=D	H1	H2	W	h
給水管-1	HIVP25	32	632	732	432	232
給水管-2	HIVP40	48	648	748	448	248
給水管-3	HIVP50	60	660	760	460	260

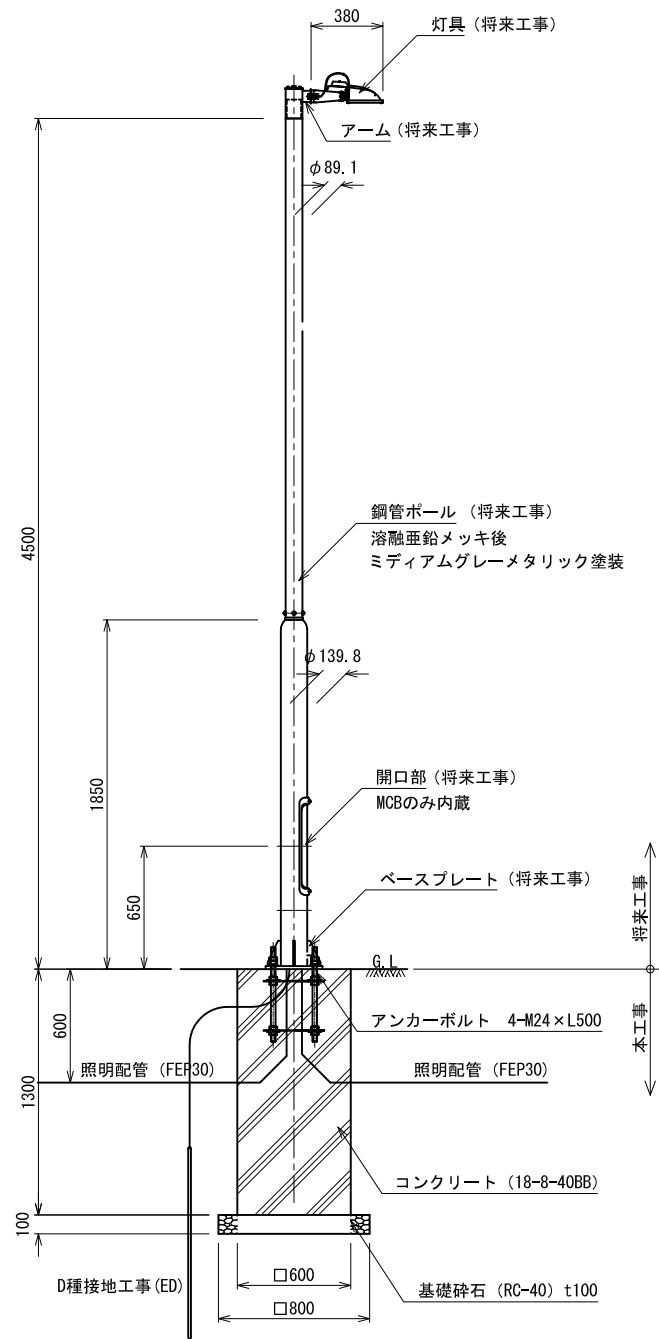
汚水圧送管 1条 H=1200



	当初	第	回変更
年度・番号	令和	年度	第 号
河川名称	環境学習都市宣言記念公園		
地区名称	守山市幸津川町 地先		
工事名	園路整備工事		
地名	守山市幸津川町 地先		
図面名	詳細図 (1)		
縮尺	A1:S=図示、A3:S=図示/2		
図面番号	77 枚ノ内 33		
都市計画・交通政策課			

照明灯-1 (1灯用)

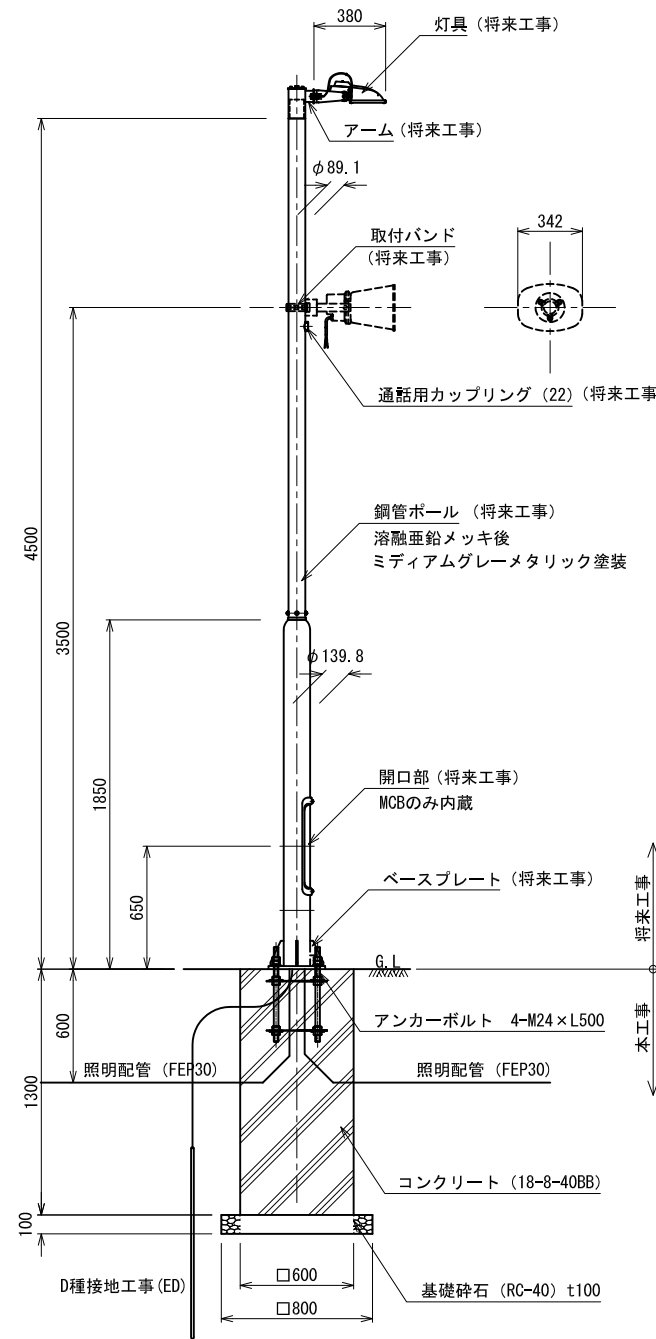
照明灯 A



断面図 1:20

照明灯 B

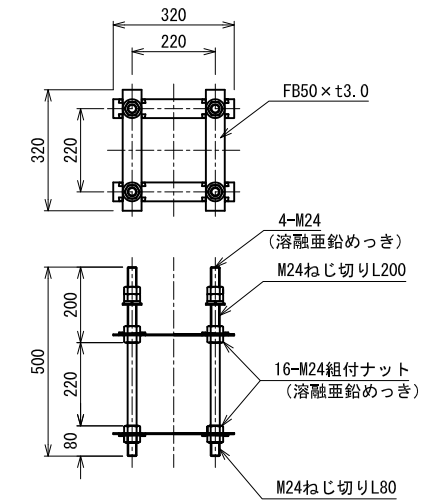
※スピーカー付き



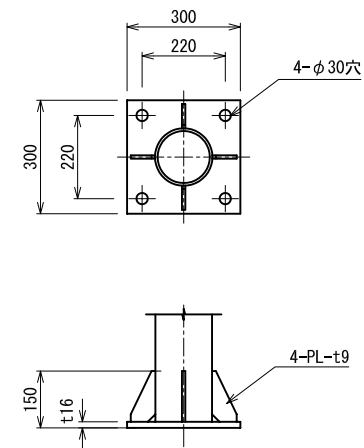
断面図 1:20

仕様

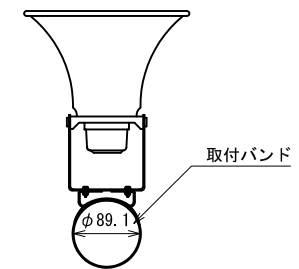
- ・照明灯本体を決定の上、構造計算等基礎形状、アンカーボルト (ベースプレート) を確認し、施工すること。
- ・照明灯本体は、監督員と協議し決定すること。



アンカーボルト詳細図 1:10



ベースプレート参考図 1:10



ホーン型スピーカー参考図 1:5

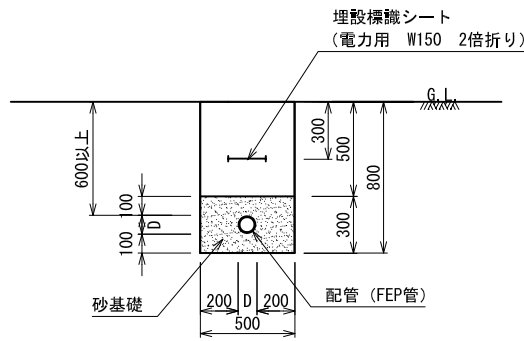
照明灯仕様 (参考)

- ・本体：アルミダイカスト (ミディアムグレーメタリック色)
- ・パネル：ポリカーボネイト (透明ツヤ消し)
- ・アーム：鋼板 合金メッキ後ミディアムグレーメタリック色
- ・光源：昼白色LED92W
- ・電源装置：灯具内蔵 (100V~242V)
- ・角度可変可能型

	当初	第	回変更
年度・番号	令和	年度	第 号
河川名 路名 地区名	環境学習都市宣言 記念公園		
工事名	園路整備工事		
地名	守山市幸津川町 地先		
図面名	詳細図 (2)		
縮尺	A1:S=図示、A3:S=図示/2		
図面番号	77 枚ノ内 34		
都市計画・交通政策課			

電気配管掘削断面図

配管土工-A 1条 H=600

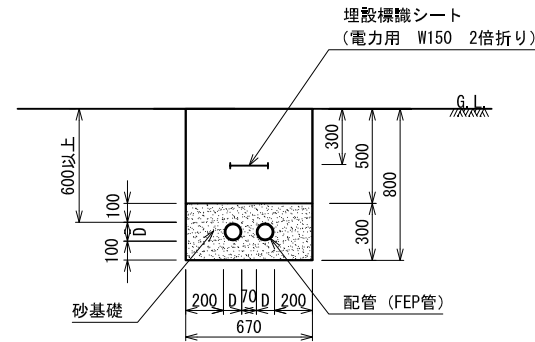


断面図 1:20

寸法表

名称	外径(D)
FEP 30	41.3
FEP 40	55.5
FEP 50	65.6
FEP 65	85.0
FEP 80	102.2
FEP 100	127.8

配管土工-B 2条 H=600

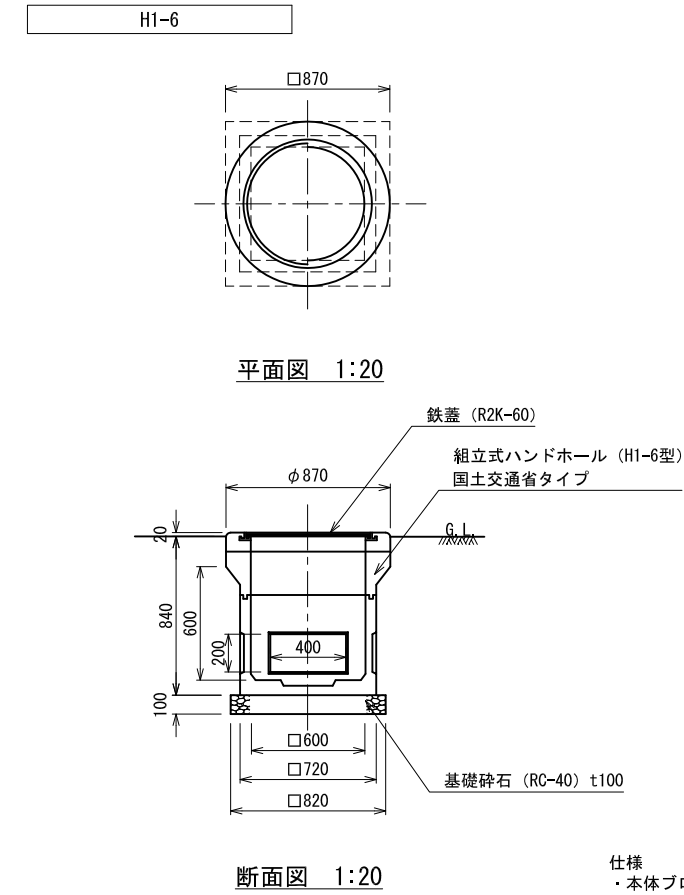


断面図 1:20

寸法表

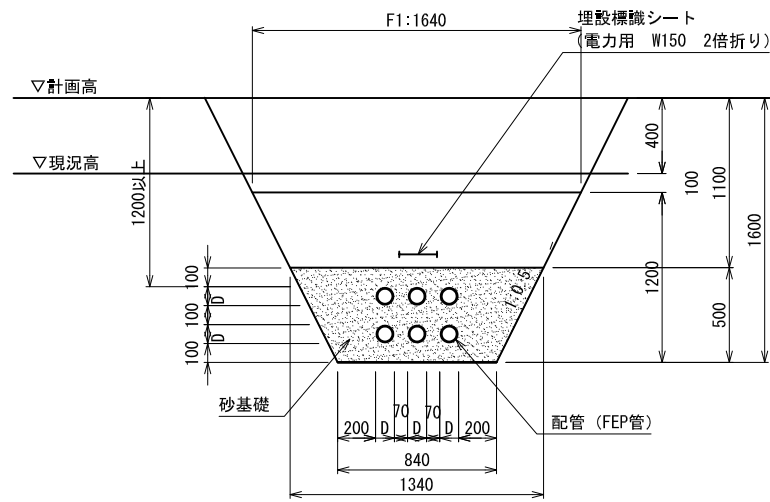
名称	外径(D)
FEP 30	41.3
FEP 40	55.5
FEP 50	65.6
FEP 65	85.0
FEP 80	102.2
FEP 100	127.8

ハンドホール



仕様
・本体ブロックの相互間は、モルタル又はエポキシ系樹脂接着剤により接着すること。

配管土工-D 4条 - 6条 H=1200

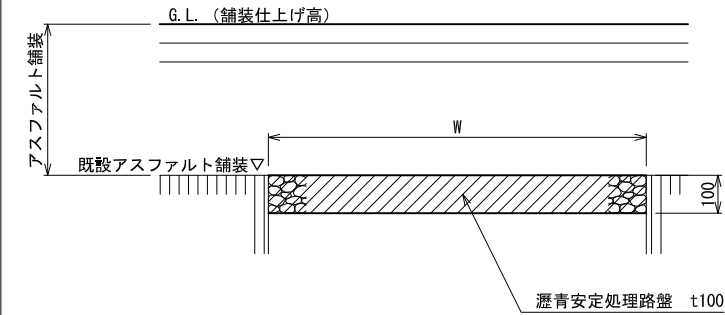


断面図 1:20

寸法表

名称	外径(D)
FEP 30	41.3
FEP 40	55.5
FEP 50	65.6
FEP 65	85.0
FEP 80	102.2
FEP 100	127.8

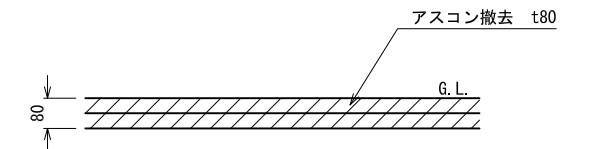
アスファルト舗装-10



断面図 1:10

仕様
・瀝青安定処理は、加熱混合：安定度3.43kN以上とする。

アスファルト舗装-1撤去



断面図 1:10

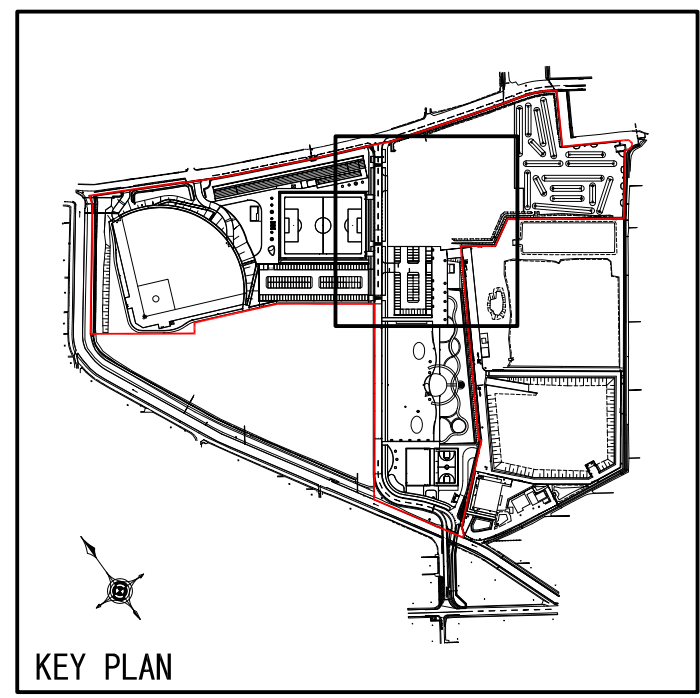
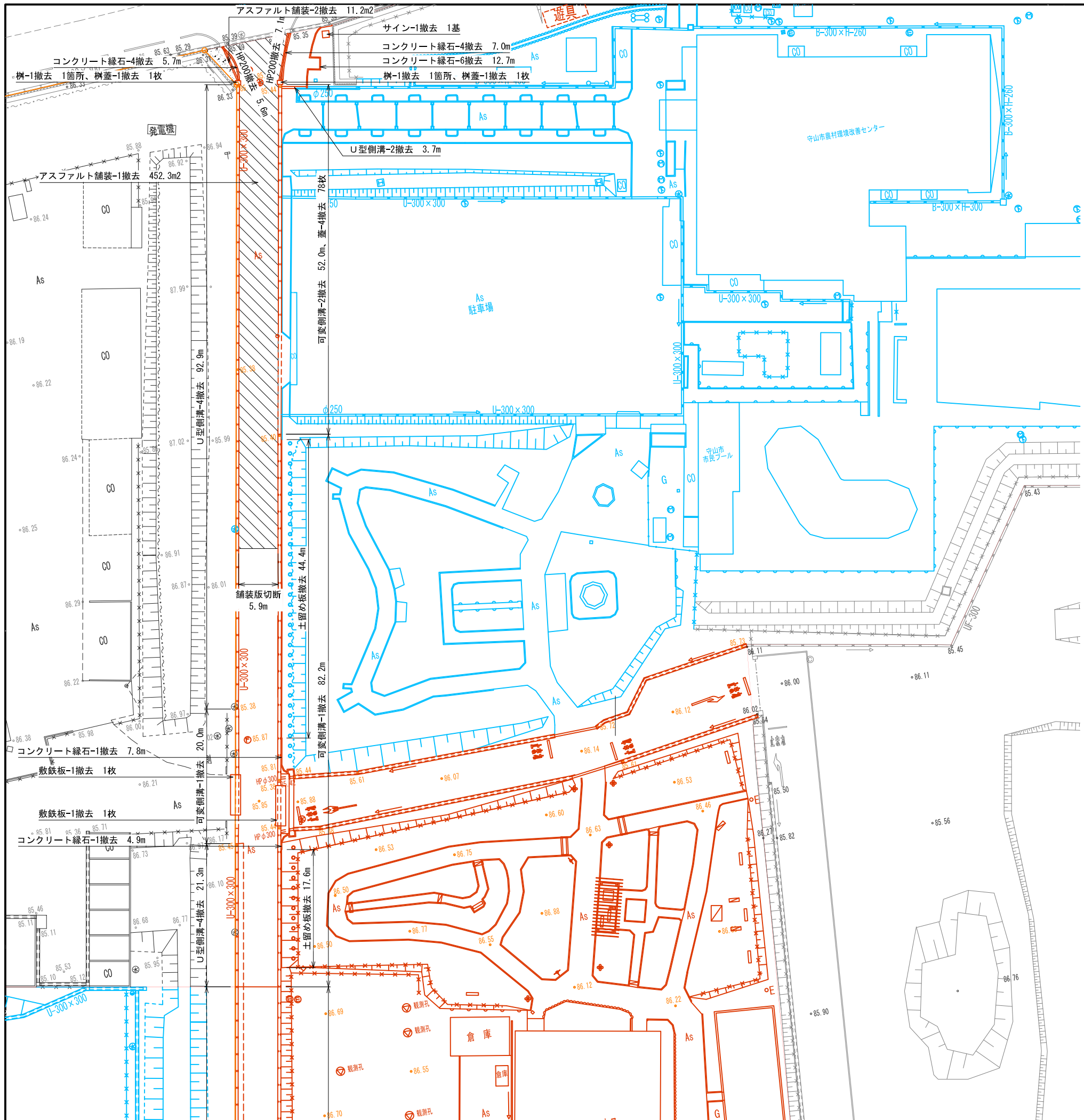
	当初	第	回変更
年度・番号	令和	年度	第 号
河川名称 路線名称 地区名	環境学習都市宣言 記念公園		
工事名	園路整備工事		
地名	守山市幸津川町 地先		
図面名	詳細図 (3)		
縮尺	A1:S=図示、A3:S=図示/2		
図面番号	77 枚ノ内 35		
都市計画・交通政策課			

令和2年度

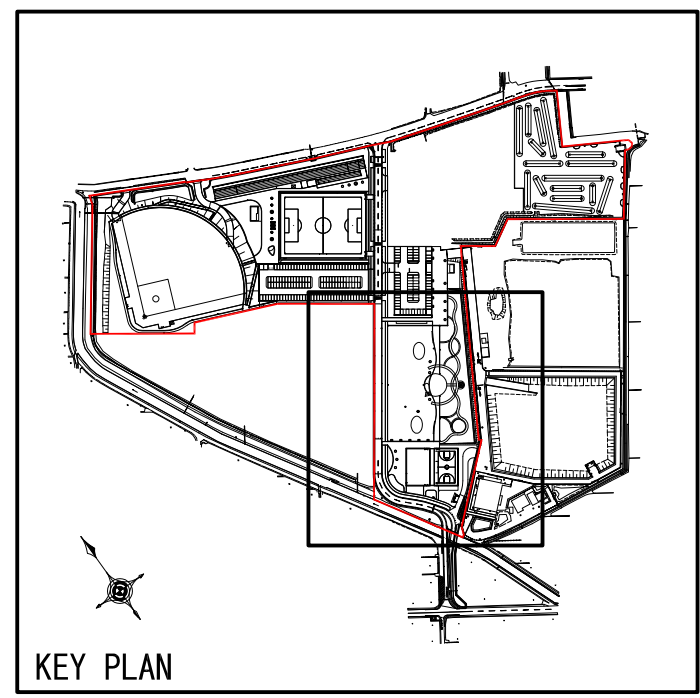
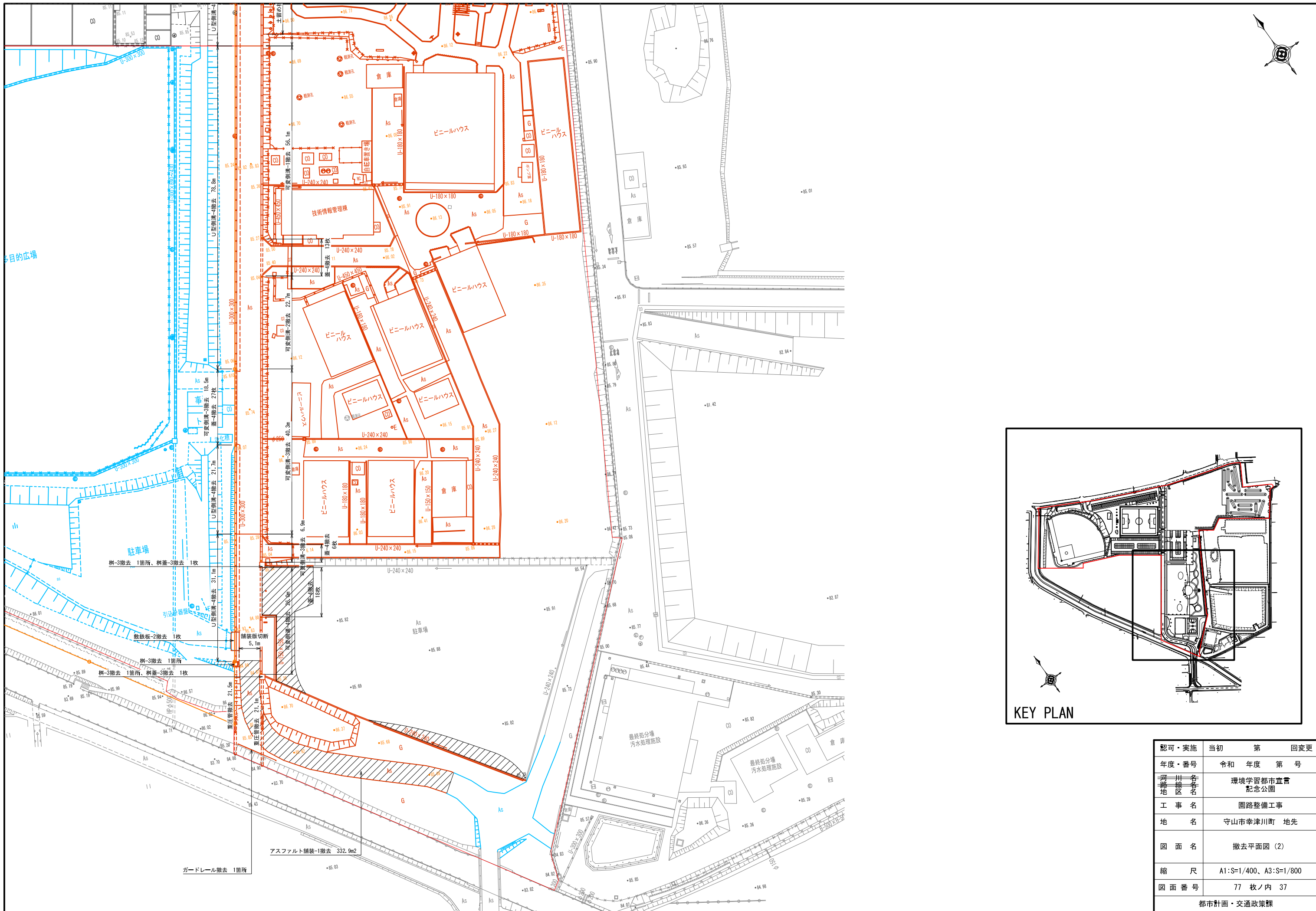
環境学習都市宣言記念公園

園路整備工事設計図（中央通路南）

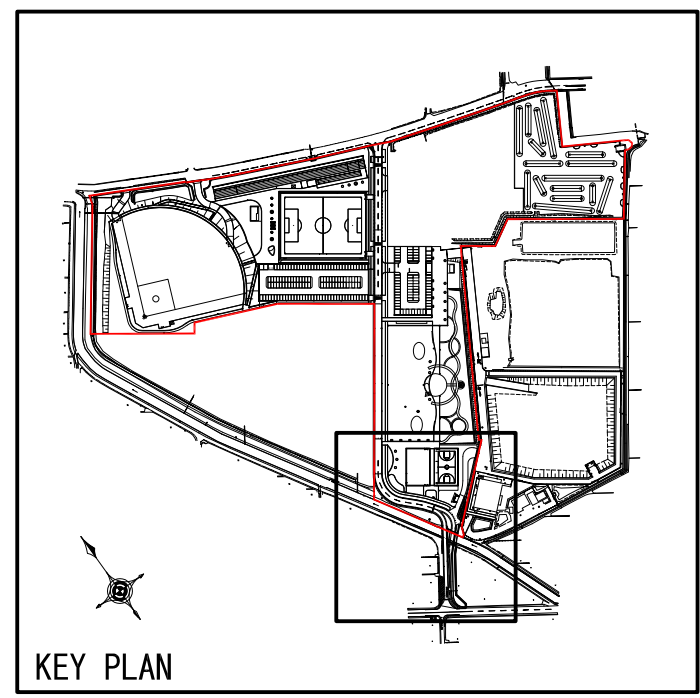
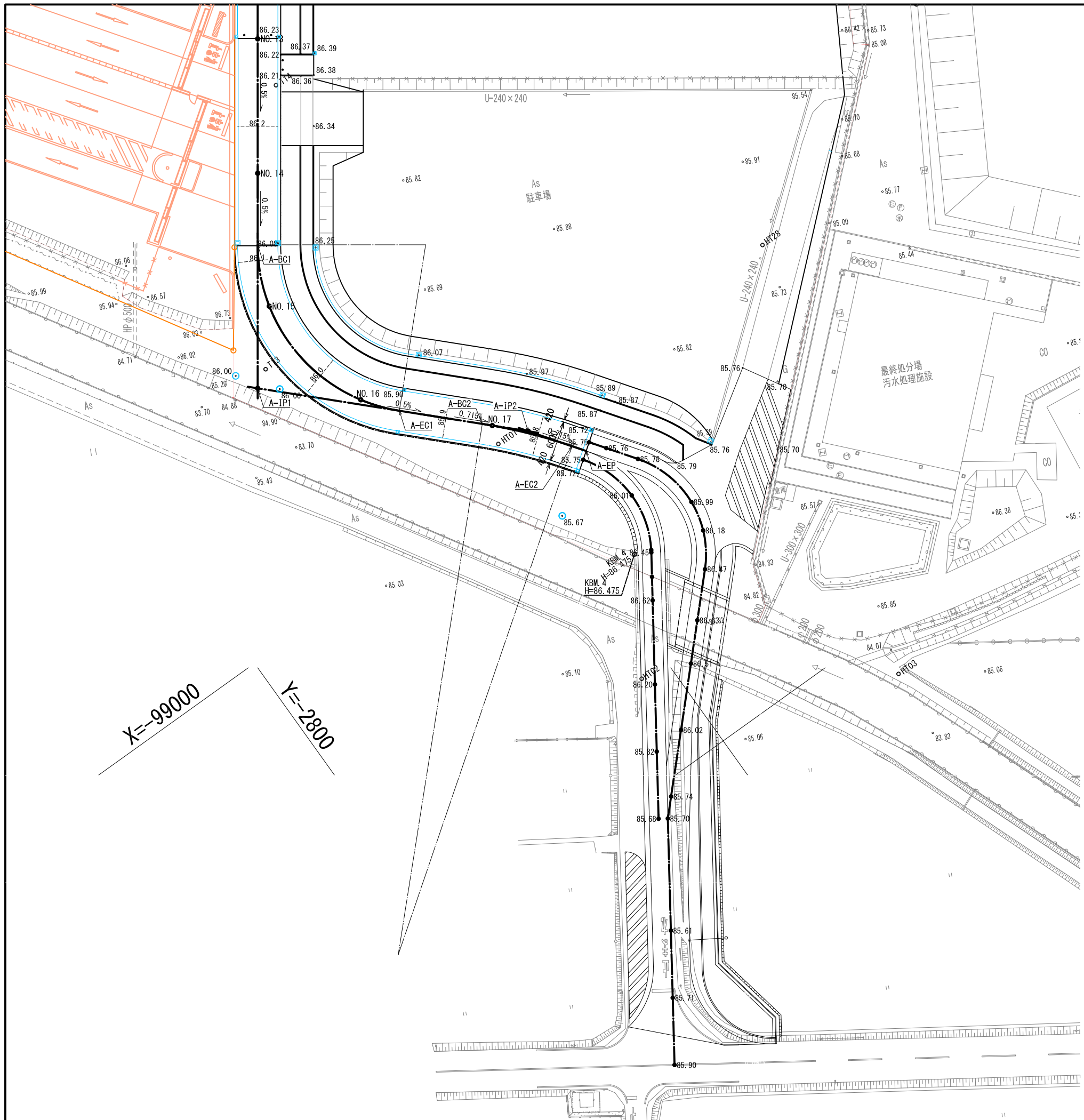
都市計画・交通政策課



認可・実施	当初	第	回変更
年度・番号	令和	年度	第 号
河川名称 路線名称 地区名	環境学習都市宣言 記念公園		
工事名	園路整備工事		
地名	守山市幸津川町 地先		
図面名	撤去平面図 (1)		
縮尺	A1:S=1/300, A3:S=1/600		
図面番号	77 枚ノ内 36		
都市計画・交通政策課			



認可・実施年度・番号	当初年度	第 号	回変更
河川名称 地区名称	令和	年度	第 号
工事名	環境学習都市宣言 記念公園		
地名	守山市幸津川町 地先		
図面名	撤去平面図 (2)		
縮尺	A1:S=1/400、A3:S=1/800		
図面番号	77 枚ノ内 37		
都市計画・交通政策課			



認可・実施 年度・番号	当初 令和 年度	第 年度	回変更 第 号
河川 名称 地区 名称	環境学習都市宣言 記念公園		
工事名	園路整備工事		
地名	守山市幸津川町 地先		
図面名	割付平面図		
縮尺	A1:S=1/300、A3:S=1/600		
図面番号	77 枚ノ内 38		
都市計画・交通政策課			