

認可・実施 年度・番号	当初 令和 年度	第 年度	回変更 第 号
河川 名称 地区 名称	環境学習都市宣言 記念公園		
工事名	園路整備工事		
地名	守山市幸津川町 地先		
図面名	造成平面図		
縮尺	A1:S=1/300、A3:S=1/600		
図面番号	77 枚ノ内 39		
都市計画・交通政策課			

縦断図
(B路線)



盛土		0.541	0.231		0.285		0.156		0.311		0.070	
切土												
計画高		86.241	86.271	86.241	86.391	86.408	86.405	86.396	86.347	86.661	87.093	86.49
地盤高	86.90	86.90	85.73	86.16	86.408	86.405	86.12	86.24	86.347	86.35	86.42	86.42
追加距離	20.000	240.000	253.000	260.000	280.000	300.000	320.000	340.000				
単距離	20.000	13.000	7.000	20.000	20.000	20.000	20.000	20.000	20.000	20.000	20.000	20.000
測点	2+40R140	2+53R140	2+60R140	2+80R140	NO.3R140	3+20R140	3+40R140					

認可・実施	当初	第	回変更
年度・番号	令和	年度	第 号
河川名称	環境学習都市宣言 記念公園		
地区名称	園路整備工事		
地名	守山市幸津川町 地先		
図面名	造成縦断図		
縮尺	A1:S=1/200、A3:S=1/400		
図面番号	77 枚ノ内 40		
都市計画・交通政策課			

2+53B

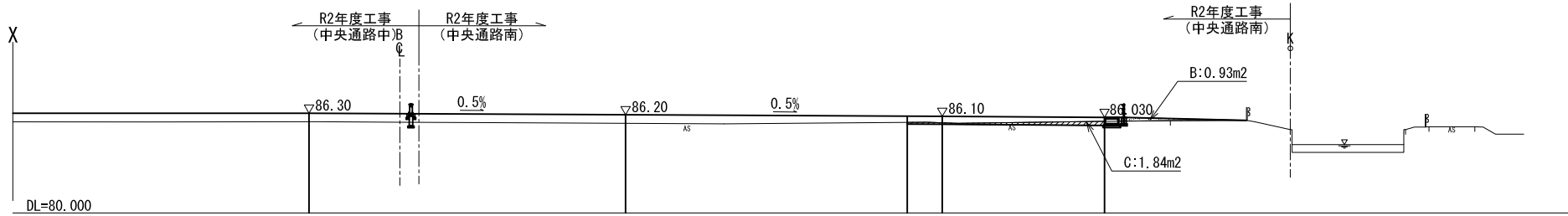
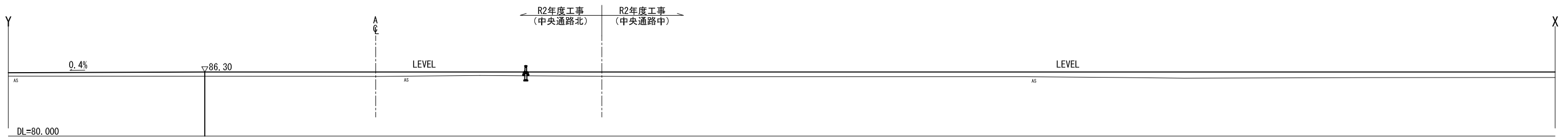
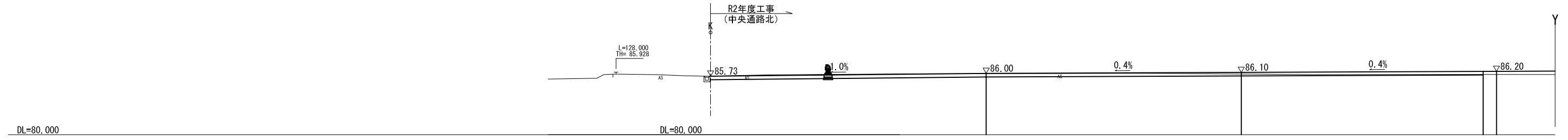
GH=85.73
FH=86.27

2+53A

GH=85.86
FH=86.30

	C:掘削	1.84m ²
	B:盛土	0.93m ²

R2通路南

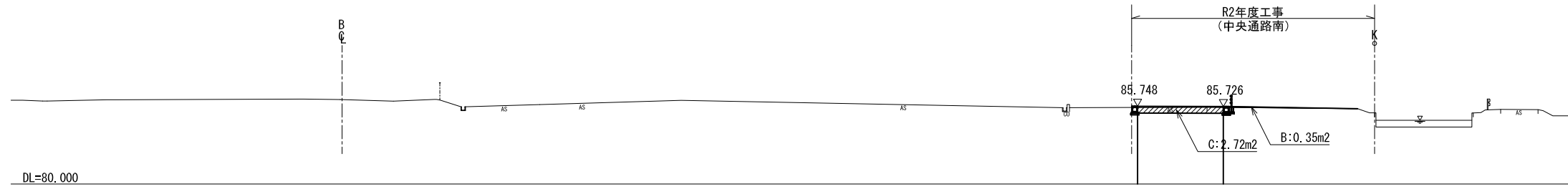


認可・実施	当初	第	回変更
年度・番号	令和	年度	第 号
河川名	環境学習都市宣言		
路線名	記念公園		
地区名	園路整備工事		
工事名	守山市幸津川町 地先		
地名	造成横断面 (1)		
図面名	A1:S=1/200、A3:S=1/400		
縮尺	77 枚ノ内 41		
図面番号	都市計画・交通政策課		

NO. 3B

GH=86.24
FH=86.40

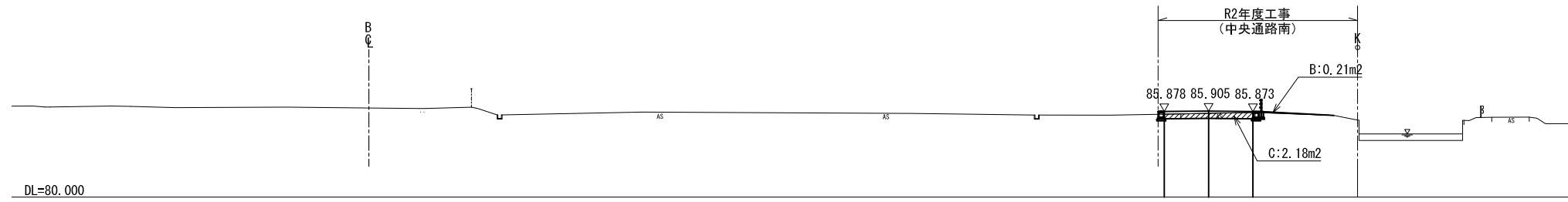
R2通路南	
	C:掘削 2.72m ²
	B:盛土 0.35m ²



2+80B

GH=86.12
FH=86.40

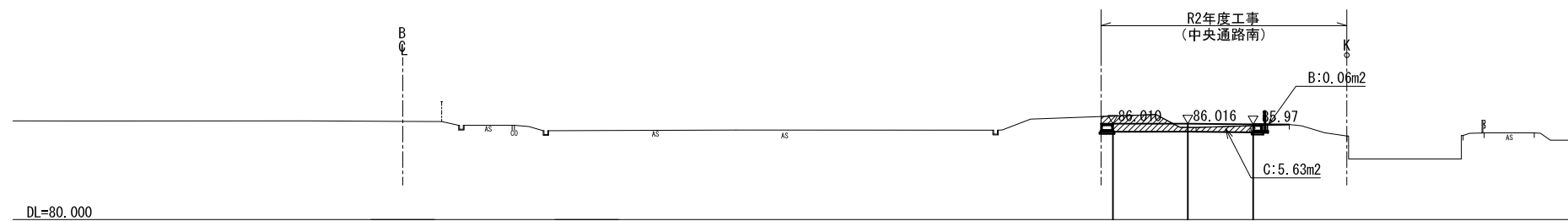
R2通路南	
	C:掘削 2.18m ²
	B:盛土 0.21m ²



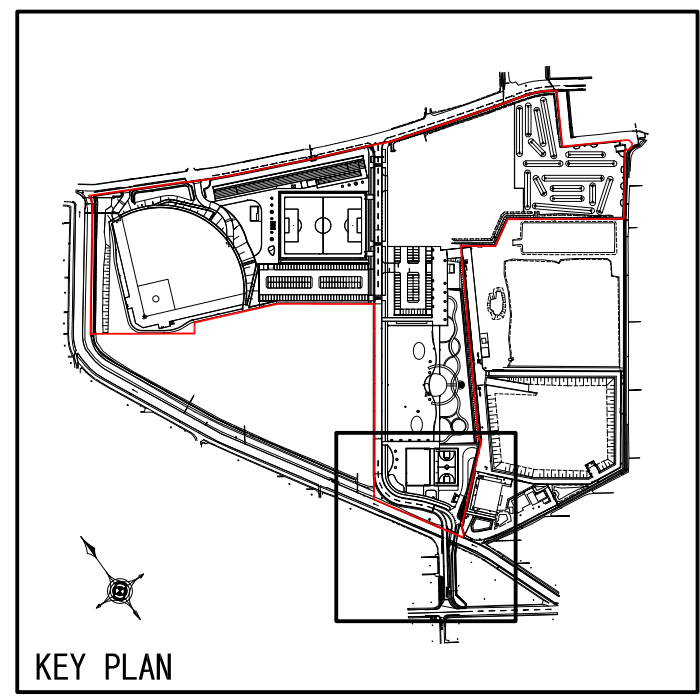
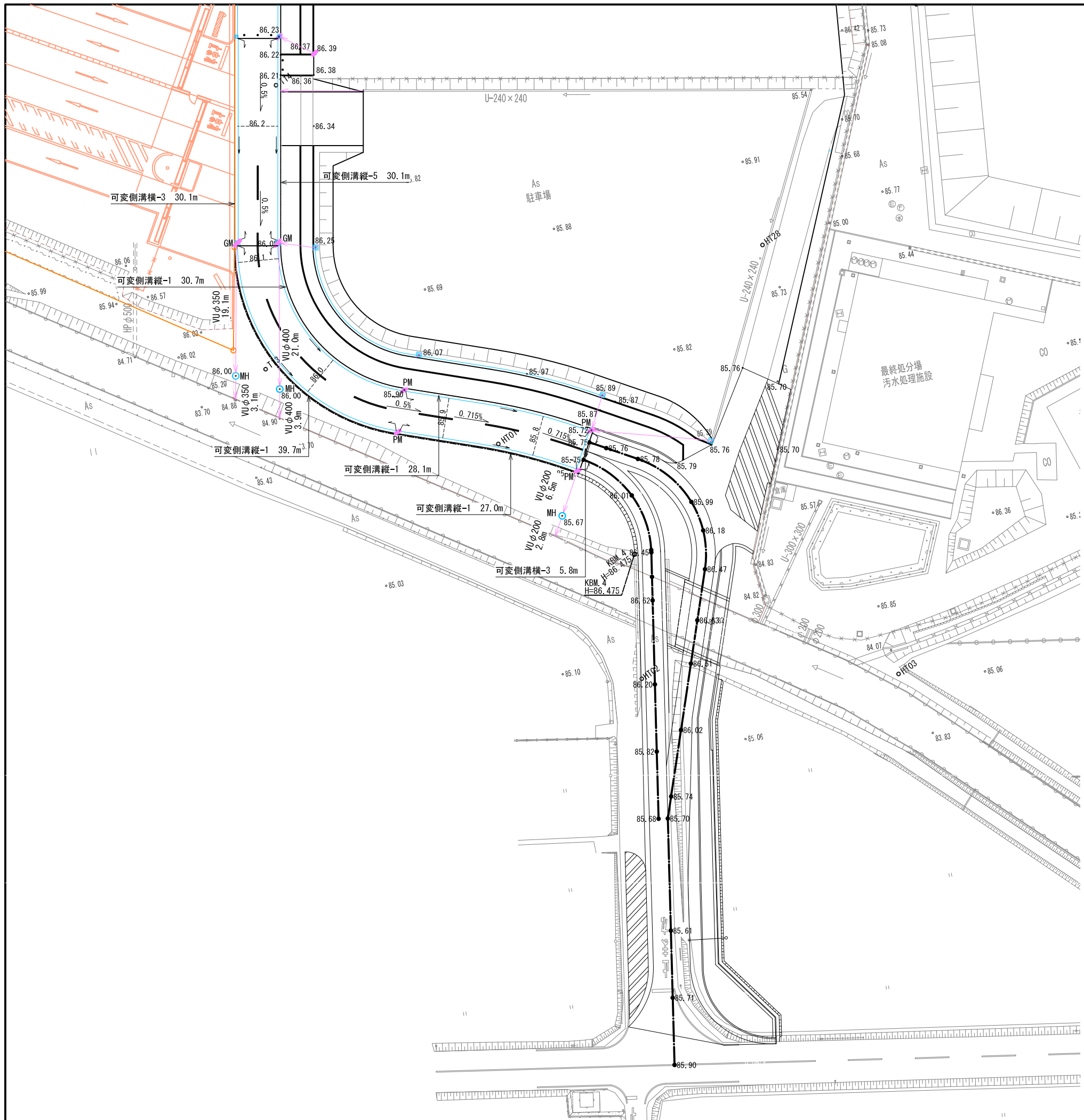
2+60B

GH=86.16
FH=86.39

R2通路南	
	C:掘削 5.63m ²
	B:盛土 0.06m ²



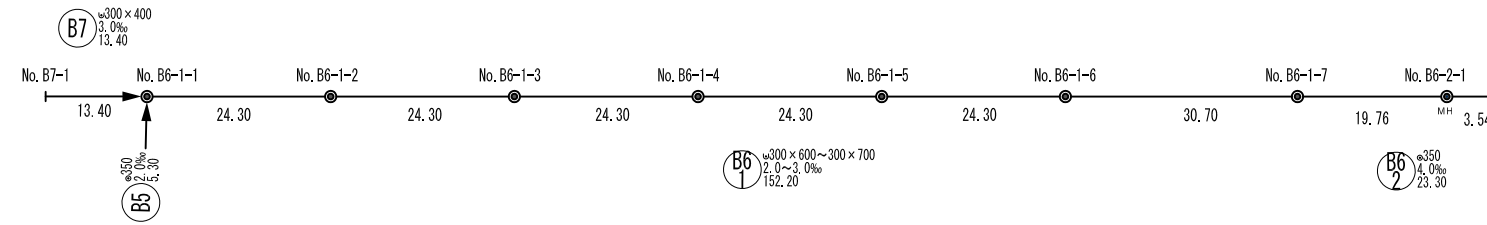
認可・実施	当初	第	回変更
年度・番号	令和	年度	第 号
河川名	環境学習都市宣言		
地区名	記念公園		
工事名	園路整備工事		
地名	守山市幸津川町 地先		
図面名	造成横断面 (2)		
縮尺	A1:S=1/200、A3:S=1/400		
図面番号	77 枚ノ内 42		
都市計画・交通政策課			



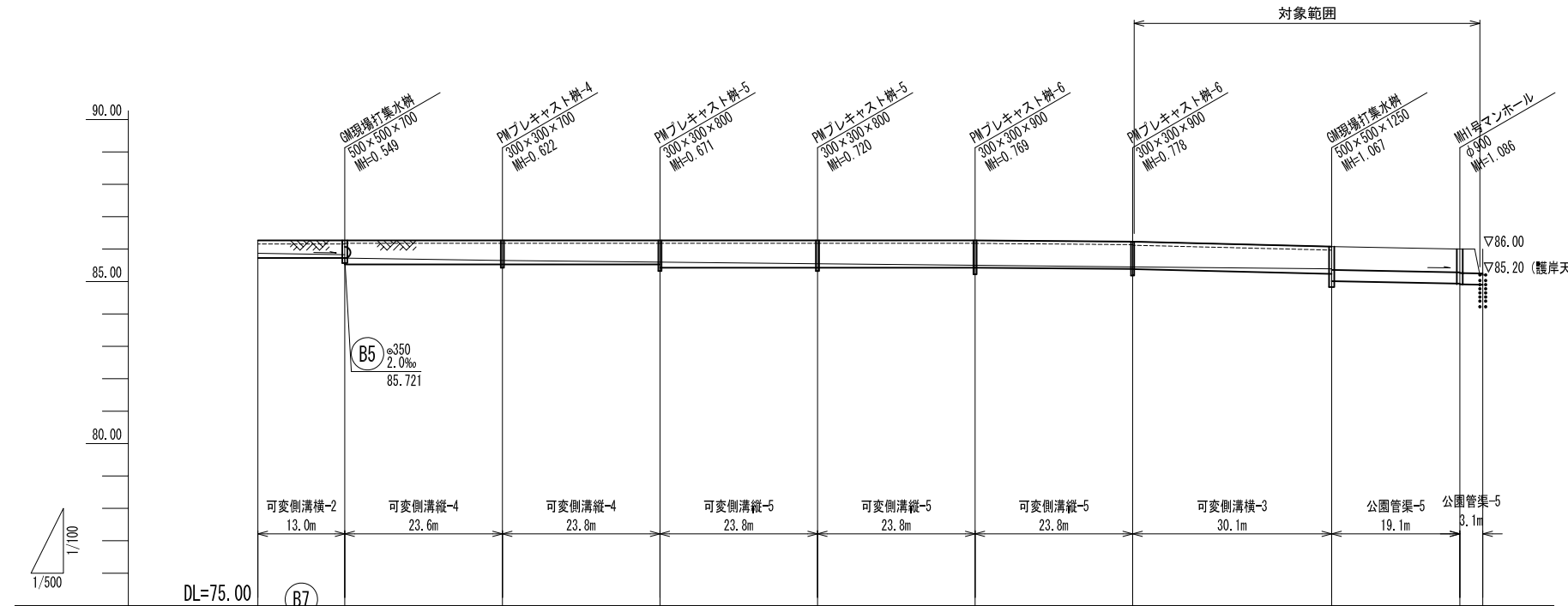
KEY PLAN

認可・実施 年度・番号	当初 令和 年度	第 年度	回変更 第 号
河川名称 地区名称	環境学習都市宣言 記念公園		
工事名	園路整備工事		
地名	守山市幸津川町 地先		
図面名	雨水排水設備平面図		
縮尺	A1:S=1/300、A3:S=1/600		
図面番号	77 枚ノ内 43		
都市計画・交通政策課			

雨水排水施設縦断面図



平面図 1:500

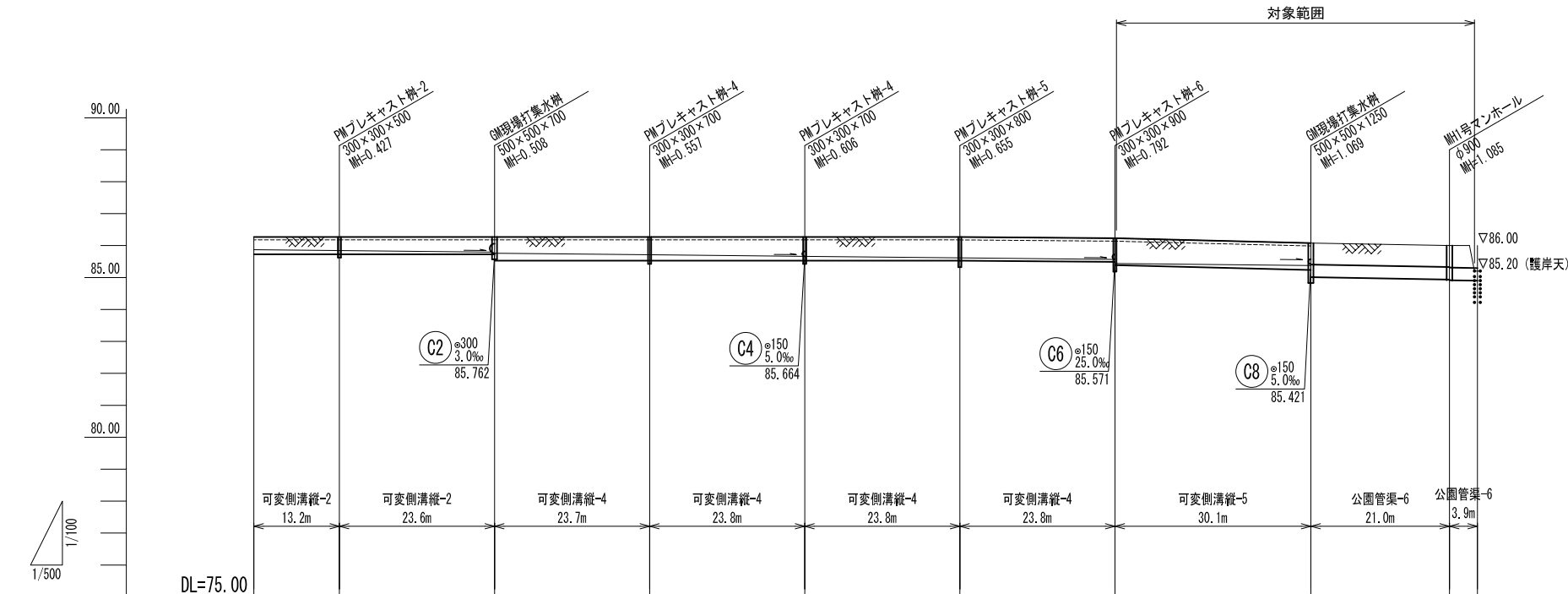
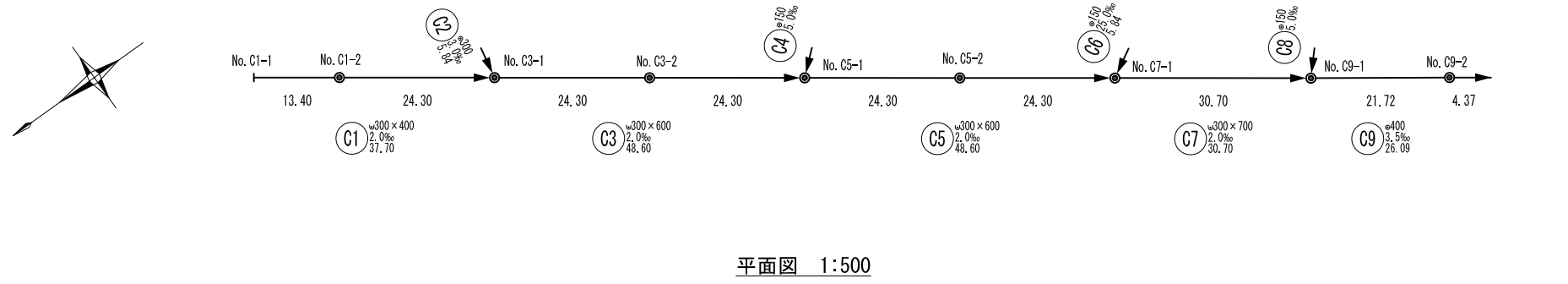


勾配	3.0%		3.0%		0.0%		2.0%		4.0%	
土被り	0.00	0.00	0.00	0.00	0.00	0.00	0.00	0.00	0.71	0.75
管底高	85.870	85.830	85.648	85.599	85.550	85.501	85.452	85.391	84.934	84.900
計画地盤高	86.27	86.27	86.27	86.27	86.27	86.27	86.23	86.08	86.00	86.00
有効水深	0.290	0.339	0.530	0.579	0.628	0.677	0.686	0.597	0.73	0.74
インバート厚	0.145	0.105	0.120	0.071	0.122	0.079	0.064	0.156	0.176	0.196
掘削深	0.745	0.745	0.942	0.942	1.042	1.042	1.042	1.045	1.177	1.210
追加距離	0.00	13.40	37.70	62.00	86.30	110.60	134.90	165.60	185.36	188.90
区間距離	0.00	13.40	24.30	24.30	24.30	24.30	24.30	30.70	19.76	3.54
測点	No. B7-1	No. B6-1-1	No. B6-1-2	No. B6-1-3	No. B6-1-4	No. B6-1-5	No. B6-1-6	No. B6-1-7	No. B6-2-1	

縦断面図 H=1:500、V=1:100

認可・実施	当初	第	回変更
年度・番号	令和	年度	第 号
河川名称	環境学習都市宣言記念公園		
地区名称	園路整備工事		
工事名	守山市幸津川町 地先		
地名	雨水排水施設縦断面図 (1)		
図面名	A1:S=図示、A3:S=図示/2		
縮尺	77 枚ノ内 45		
図面番号	都市計画・交通政策課		

雨水排水施設縦断面図

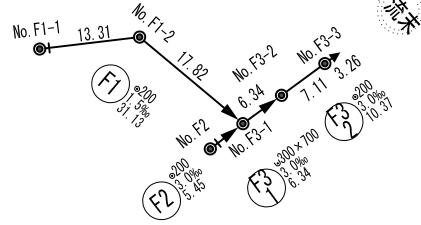


勾配	2.0‰		2.0‰		2.0‰		3.5‰	
土被り	0.00	0.00	0.00	0.00	0.00	0.00	0.00	0.66
管底高	85.870	85.843	85.794	85.762	85.713	85.664	85.615	85.566
計画地盤高	86.27	86.27	86.27	86.27	86.27	86.27	86.23	86.08
有効水深	0.308	0.335	0.384	0.416	0.465	0.514	0.563	0.611
インパート厚	0.142	0.115	0.066	0.234	0.185	0.136	0.087	0.139
掘削深	0.742	0.742	0.742	0.942	0.942	0.942	0.942	1.042
追加距離	0.00	13.40	37.70	62.00	86.30	110.60	134.90	165.60
区間距離	0.00	13.40	24.30	24.30	24.30	24.30	24.30	30.70
測点	No. C1-1	No. C1-2	No. C3-1	No. C3-2	No. C5-1	No. C5-2	No. C7-1	No. C9-1

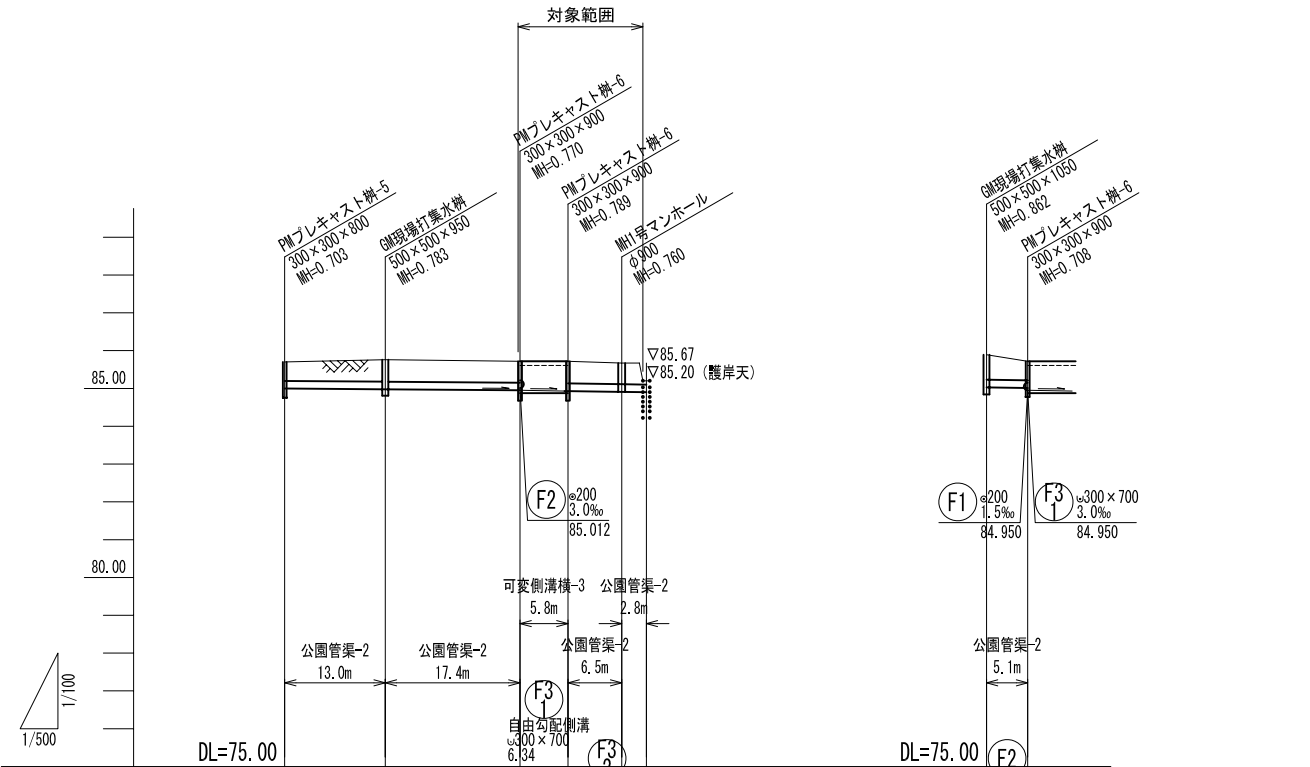
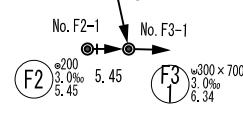
縦断面図 H=1:500、V=1:100

認可・実施	当初	第	回変更
年度・番号	令和	年度	第 号
河川名称	環境学習都市宣言記念公園		
地区名称	園路整備工事		
工事名	守山市幸津川町 地先		
地名	雨水排水施設縦断面図 (2)		
図面名	A1:S=図示、A3:S=図示/2		
縮尺	77 枚ノ内 46		
図面番号	都市計画・交通政策課		

雨水排水施設縦断面図

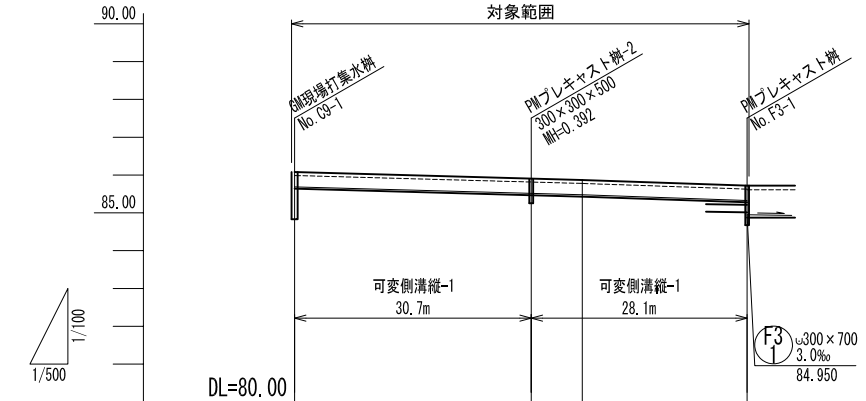


平面図 1:500

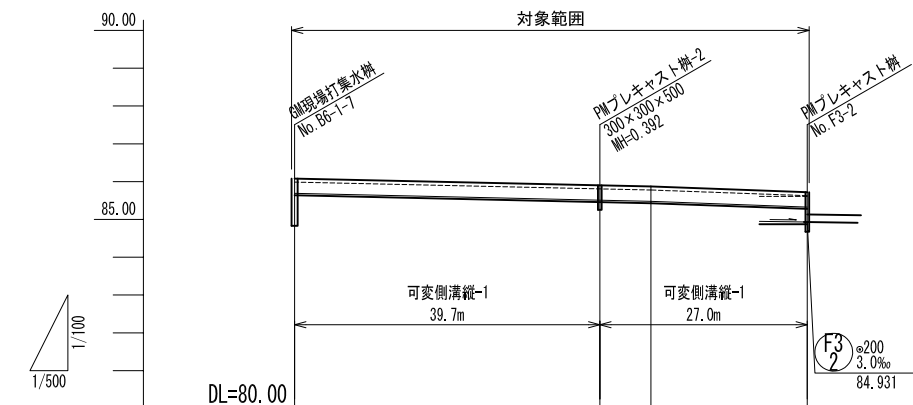


勾配	1.5‰		3.0‰		3.0‰		3.0‰	
土被り	0.49	0.57	0.56	0.00	0.59	0.55	0.56	0.50
管底高	84.997	84.977	84.950	84.931	84.910	84.900	85.028	85.012
計画地盤高	85.70	85.76	85.72	85.72	85.67	85.67	85.89	85.72
有効水深			0.660	0.679				
インパート厚			0.075	0.056				
掘削深	0.811	0.891	0.878	1.045	0.897	0.888	0.970	0.816
追加距離	0.00	13.31	31.13	37.47	44.59	47.84	0.00	5.45
区間距離	0.00	13.31	17.82	6.34	7.11	3.26	0.00	5.45
測点	No. F1-1	No. F1-2	No. F3-1	No. F3-2	No. F3-3	No. F2-1	No. F3-1	

縦断面図 H=1:500、V=1:100



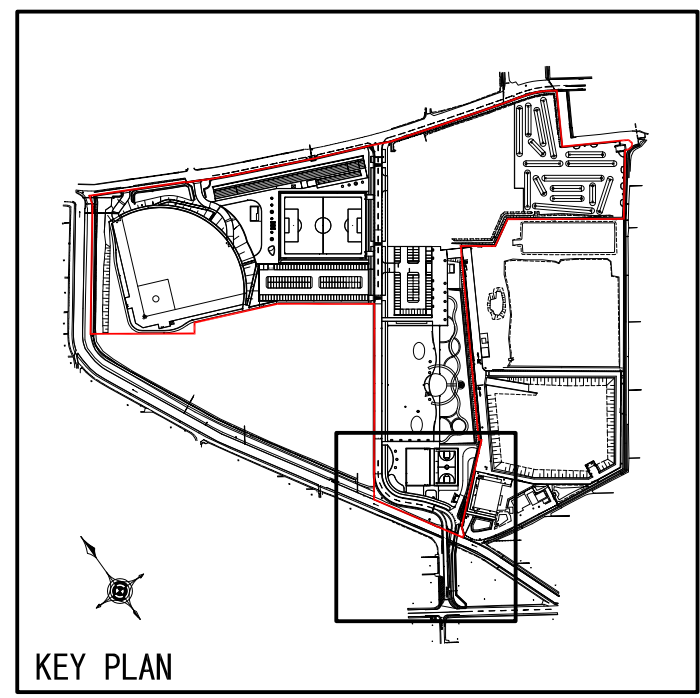
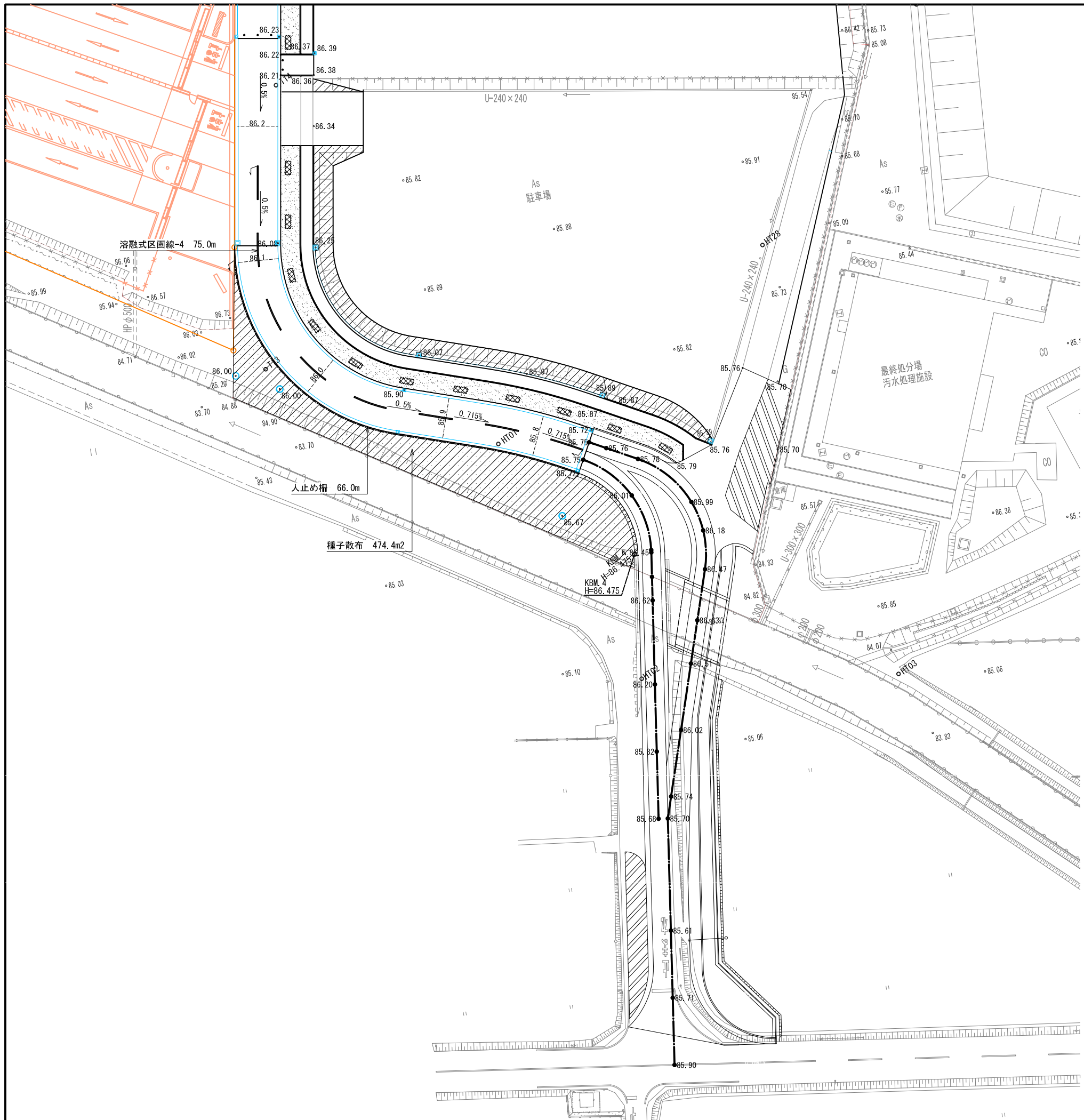
勾配	5.52‰		6.88‰	
掘削深	0.642	0.642	0.642	0.642
管底高	85.688	85.508	85.478	85.328
計画地盤高	86.08	85.90	85.87	85.72
有効水深	0.300	0.300	0.300	0.300
インパート厚	0.050	0.050	0.050	0.050
追加距離	0.00	31.31	38.07	59.87
区間距離	0.00	31.31	6.76	21.80
測点	No. F3-1-1	No. F3-1	No. F3-2	



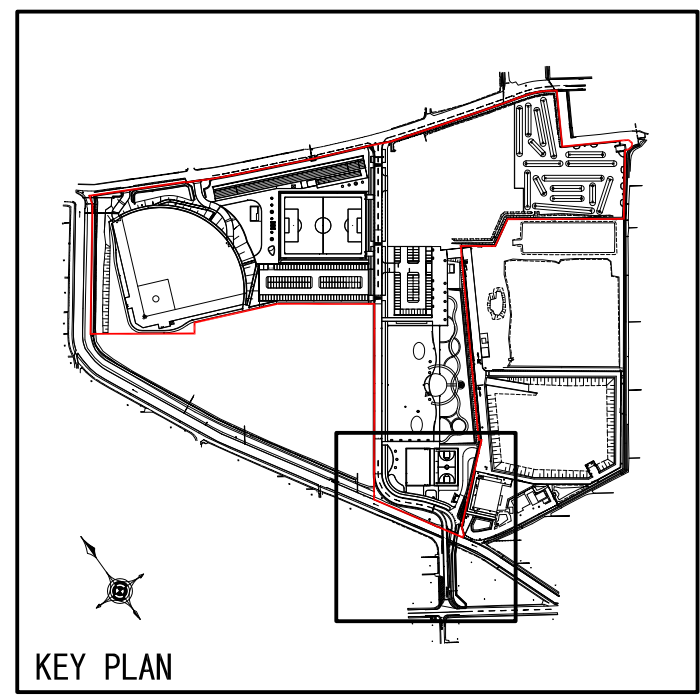
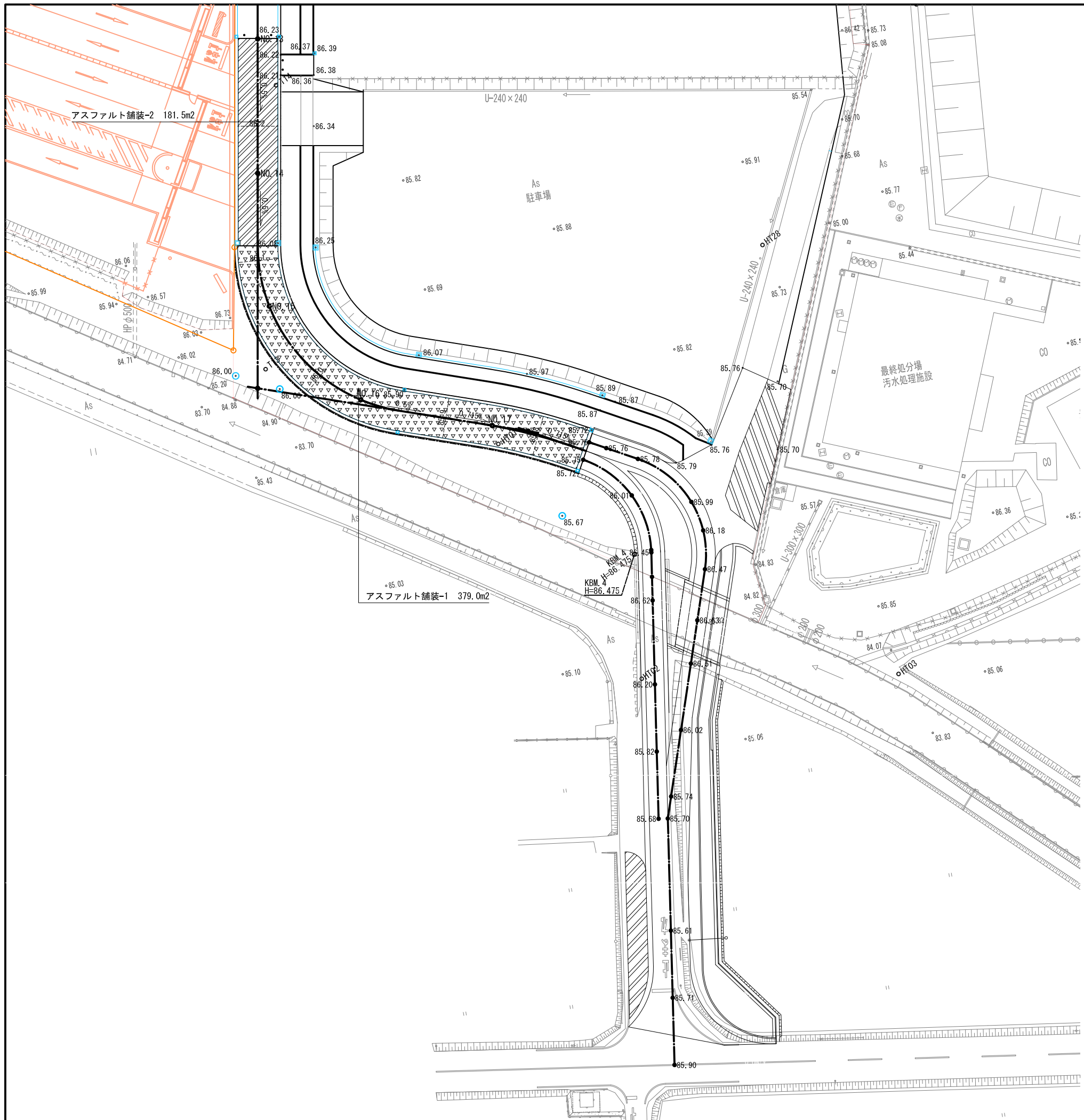
勾配	4.45‰		7.25‰	
掘削深	0.642	0.642	0.642	0.642
管底高	85.888	85.508	85.478	85.328
計画地盤高	86.08	85.90	85.87	85.72
有効水深	0.300	0.300	0.300	0.300
インパート厚	0.050	0.050	0.050	0.050
追加距離	0.00	40.38	47.14	67.83
区間距離	0.00	40.38	6.76	20.89
測点	No. F3-2-1	No. F3-2	No. F3-1	

縦断面図 H=1:500、V=1:100

認可・実施	当初	第	回変更
年度・番号	令和	年度	第 号
河川名称	環境学習都市宣言記念公園		
地区名称	園路整備工事		
工事名	守山市幸津川町 地先		
地名	雨水排水施設縦断面図 (3)		
図面名	A1:S=図示、A3:S=図示/2		
縮尺	77 枚ノ内 47		
図面番号	都市計画・交通政策課		



認可・実施 年度・番号	当初 令和 年度	第 年度	回変更 第 号
河川 名称	環境学習都市宣言 記念公園		
地区 名称	園路整備工事		
工事名	守山市幸津川町 地先		
地名	施設平面図		
図面名	A1:S=1/300、A3:S=1/600		
縮尺	77 枚ノ内 48		
図面番号	都市計画・交通政策課		



認可・実施 年度・番号	当初 第 回変更 令和 年度 第 号
河川名称 地区名称	環境学習都市宣言 記念公園
工事名	園路整備工事
地名	守山市幸津川町 地先
図面名	舗装平面図
縮尺	A1:S=1/300、A3:S=1/600
図面番号	77 枚ノ内 49
都市計画・交通政策課	

凡例 ※R2中央通路北中南数量

工事区分	工種	配号	細別	規格 形状寸法	数量	単位	備考	
基礎整備								
構造物撤去工	防振柵撤去工		ガードレール撤去	L11000	1	箇所		
	標識撤去工		サイン-1撤去	盤面2300×1800	1	基		
	構造物取壊し工			土留め板撤去	100×500×2800/枚	62.0	m	
				敷鉄板-1撤去	1500×16000×t20	2	枚	
				敷鉄板-2撤去	2000×14500×t10	1	枚	
				アスファルト舗装-1撤去	アスコンt80 舗装版破砕直接積込	785.2	m2	
			アスファルト舗装-2撤去	アスコンt40 舗装版破砕直接積込	11.2	m2		
			舗装版切断	アスコンt150以下	11.0	m		
	排水構造物取壊し工			可変側溝-1撤去	300-300	158.3	m	
				可変側溝-2撤去	300-400	74.7	m	
			可変側溝-3撤去	300-500	65.7	m		
			可変側溝-4撤去	300-600	26.0	m		
			U型側溝-2撤去	PU-180	3.7	m		
			U型側溝-4撤去	PU-300	245.8	m		
			井-1撤去	内径500×300	2	箇所		
			井-3撤去	内径φ900	3	箇所		
			蓋-4撤去	可変側溝用鋼製蓋	142	枚		
			例蓋-1撤去	500×300用鋼製蓋	2	枚		
			例蓋-3撤去	φ900用鋼製蓋	2	枚		
			重圧管撤去	φ500	42.6	m		
			HP200撤去	ヒューム管φ200	12.7	m		
緑石撤去工				コンクリート緑石-1撤去	歩車道境界ブロックA 150/170×200×600	12.7	m	
				コンクリート緑石-4撤去	歩車道境界ブロックB 180/205×250×600	12.7	m	
			コンクリート緑石-6撤去	地先境界ブロックC 150×150×600	12.7	m		

凡例

工事区分	工種	配号	細別	規格 形状寸法	数量	単位	備考
基礎整備							
現地造成工	掘削工		掘削	土砂	186.1	m3	
	盛土工		盛土	土砂(流用土)	18.3	m3	
	残土処理工		残土処理	場内処分	233.4	m3	

※盛土において、ゴミ、木根は取り除き、表面に小石等が出現しないように施工すること。

凡例

工事区分	工種	配号	細別	規格 形状寸法	数量	単位	備考
基礎整備							
法面工	養生工		種子散布	ハミューダ・ケンタッキー =15g/5g/m2当り	474.4	m2	

※種子散布の各引き出し数量は、高中木マルテング面積控除前数量である。

凡例

工事区分	工種	配号	細別	規格 形状寸法	数量	単位	備考
基礎整備							
雨水排水設備工	側溝工		可変側溝縦-1	側溝ブロック (300×300) T-25横断用 コンクリート蓋共	125.5	m	
			可変側溝縦-5	側溝ブロック (300×700) T-25横断用 コンクリート蓋共	30.1	m	
			可変側溝横-3	側溝ブロック (300×700) T-25横断用 縦目グレーチング蓋共	35.9	m	
管渠工			公需管渠-2	VUφ200	9.3	m	
			公需管渠-5	VUφ350	22.2	m	
			公需管渠-6	VUφ400	24.9	m	
集水樹・マンホール工			現場打集水樹-2 (GM)	内径φ500×H1050以上	2	箇所	
			プレキャスト樹-2 (PM)	内径φ300×500 縦目グレーチング蓋 (T-25) 共	2	箇所	
			プレキャスト樹-6 (PM)	内径φ300×900 縦目グレーチング蓋 (T-25) 共	2	箇所	
			マンホール-1 (MH)	1号組立人孔 躯体深さ910 鉄蓋共	1	箇所	
			マンホール-2 (MH)	1号組立人孔 躯体深さ1310 鉄蓋共	2	箇所	
			井蓋-1 (GM)	500角用 縦目グレーチング蓋 ノンスリップ T-25用	2	組	

凡例

工事区分	工種	配号	細別	規格 形状寸法	数量	単位	備考
基礎整備							
道路広場整備工	系舗装工		アスファルト舗装-1	密和度程較度アスコンt50・50 +砕石t100・300	379.0	m2	
			アスファルト舗装-2	密和度程較度アスコンt50・50 +砕石t100・100以上	181.5	m2	既設AS上
			アスファルト舗装-10	選育安定処理路盤t100	24.3	m2	

凡例

工事区分	工種	配号	細別	規格 形状寸法	数量	単位	備考
基礎整備							
道路広場整備工	区画線工		溶解式区画線-4	白線引き 破線W150×t1.5 中央線	75.0	m	

凡例

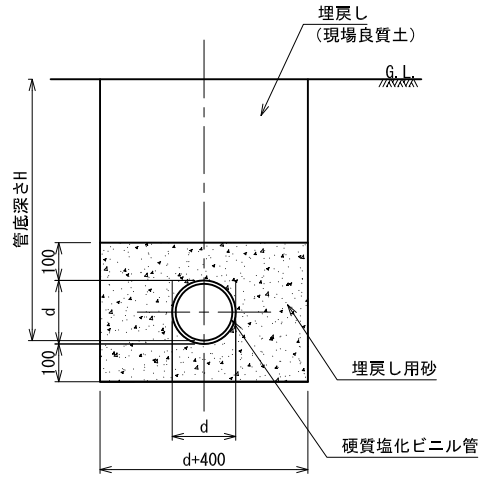
工事区分	工種	配号	細別	規格 形状寸法	数量	単位	備考
基礎整備							
管理施設整備工	柵工		人止め柵	横ビーム3段パイプ柵 H800	66.0	m	

■中央通路割付表

IP番号	半径 (R) m	内角 (θ)			割付曲線表			座標値	
		度	分	秒	接線長 (T.L.) m	外線長 (S.L.) m	集線長 (C.L.) m	X	Y
A-BP								-98713.349	-2594.117
A-EC1								-98949.643	-2763.354
A-IP1	25.000	81	0	0	21.352	7.877	35.343	-98967.002	-2775.786
A-EC1								-98981.998	-2760.586
A-EC2								-98990.773	-2751.690
A-IP2	80.000	9	52	42	6.914	0.298	13.793	-98995.628	-2746.769
A-EC2								-99001.256	-2742.753
A-EP								-99003.061	-2741.465

認可・実施	当初	第	回変更
年度・番号	令和	年度	第 号
河川名称 地区名称	環境学習都市宣言 記念公園		
工事名	園路整備工事		
地名	守山市幸津川町 地先		
図面名	中央通路割付表、凡例一覧表		
縮尺	A1:S=N・S、A3:S=N・S		
図面番号	77 枚ノ内 51		
都市計画・交通政策課			

公園管渠-2, 5, 6 (VU)



断面図 1:10

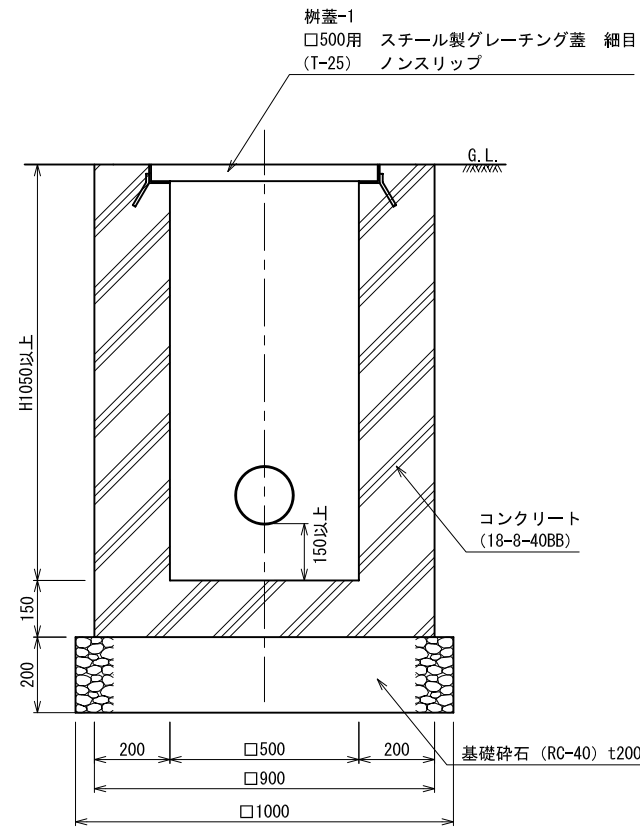
寸法表 L=4,000

名称	管厚	d
SRA100A	3.1	114
SRA150A	5.1	165
SRA200A	6.5	216
SRA250A	7.8	267
SRA300A	9.2	318
SRA350A	10.5	370
SRA400A	11.8	420

- 公園管渠-1 ○
- 公園管渠-2 ○
- 公園管渠-3 ○
- 公園管渠-4 ○
- 公園管渠-5 ○
- 公園管渠-6 ○

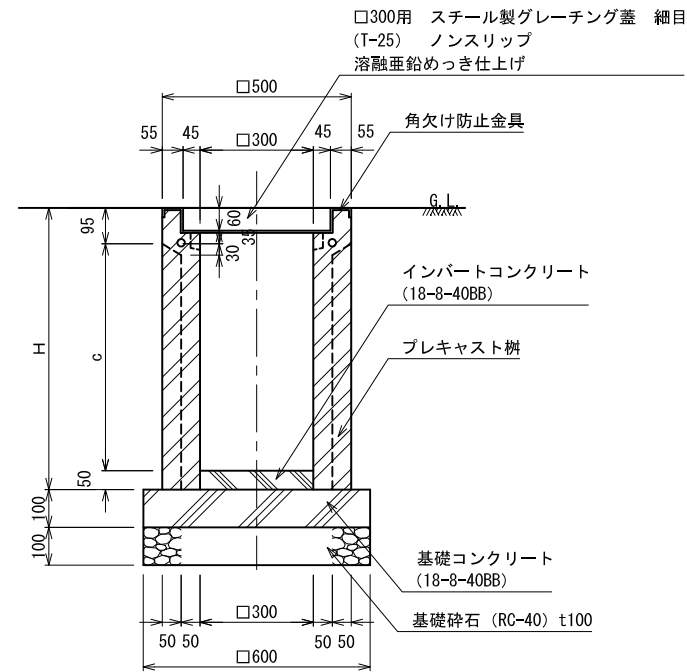
仕様
 ・ビニル管は下水道用硬質塩化ビニル管とし、JSWAS K-1の規格に適合するものとする。

現場打集水樹-2 (GM)、樹蓋-1



断面図 1:10

プレキャスト樹-2, 6 (PM) ※蓋共



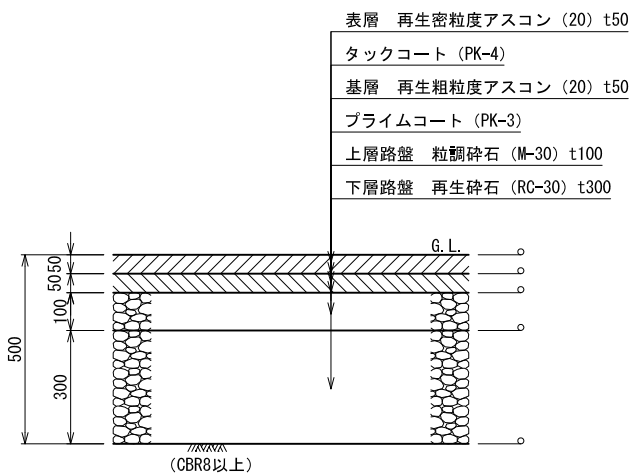
断面図 1:10

【寸法表】

呼び名	各部の寸法 (mm)		製品質量 (kg)
	c	H	
300 × 300 × 300	300	445	110
プレキャスト樹-1	400	400	135
プレキャスト樹-2	500	500	160
プレキャスト樹-3	600	600	180
プレキャスト樹-4	700	700	205
プレキャスト樹-5	800	800	230
プレキャスト樹-6	900	900	250
	1000	1000	275
	1100	1100	300

- プレキャスト樹-1 ○
- プレキャスト樹-2 ○
- プレキャスト樹-3 ○
- プレキャスト樹-4 ○
- プレキャスト樹-5 ○
- プレキャスト樹-6 ○

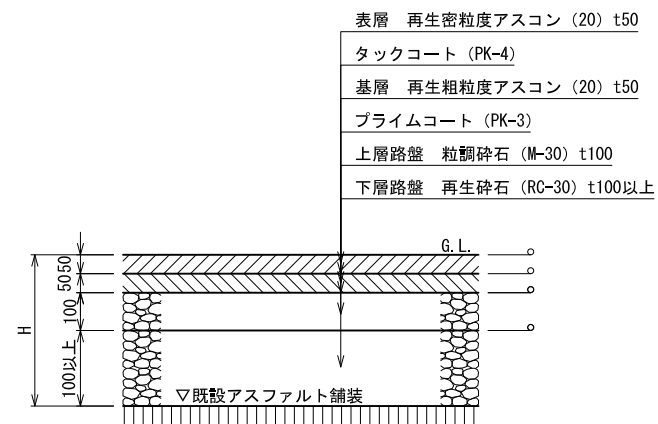
アスファルト舗装-1



断面図 1:10

仕様
 ・ 〇は、ローラー転圧を標準とする。

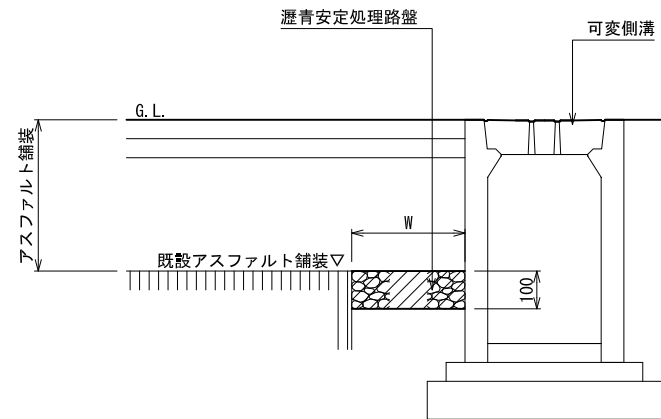
アスファルト舗装-2



断面図 1:10

仕様
 ・ 〇は、ローラー転圧を標準とする。

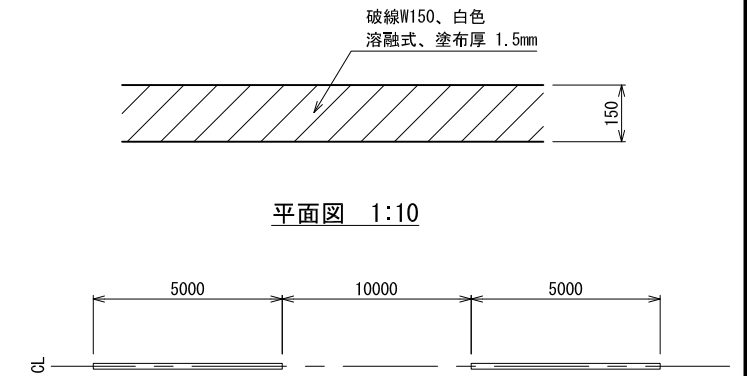
アスファルト舗装-10



断面図 1:10

仕様
 ・瀝青安定処理は、加熱混合：安定度3.43kN以上とする。

溶融融式区画線-4※中央通路センターライン

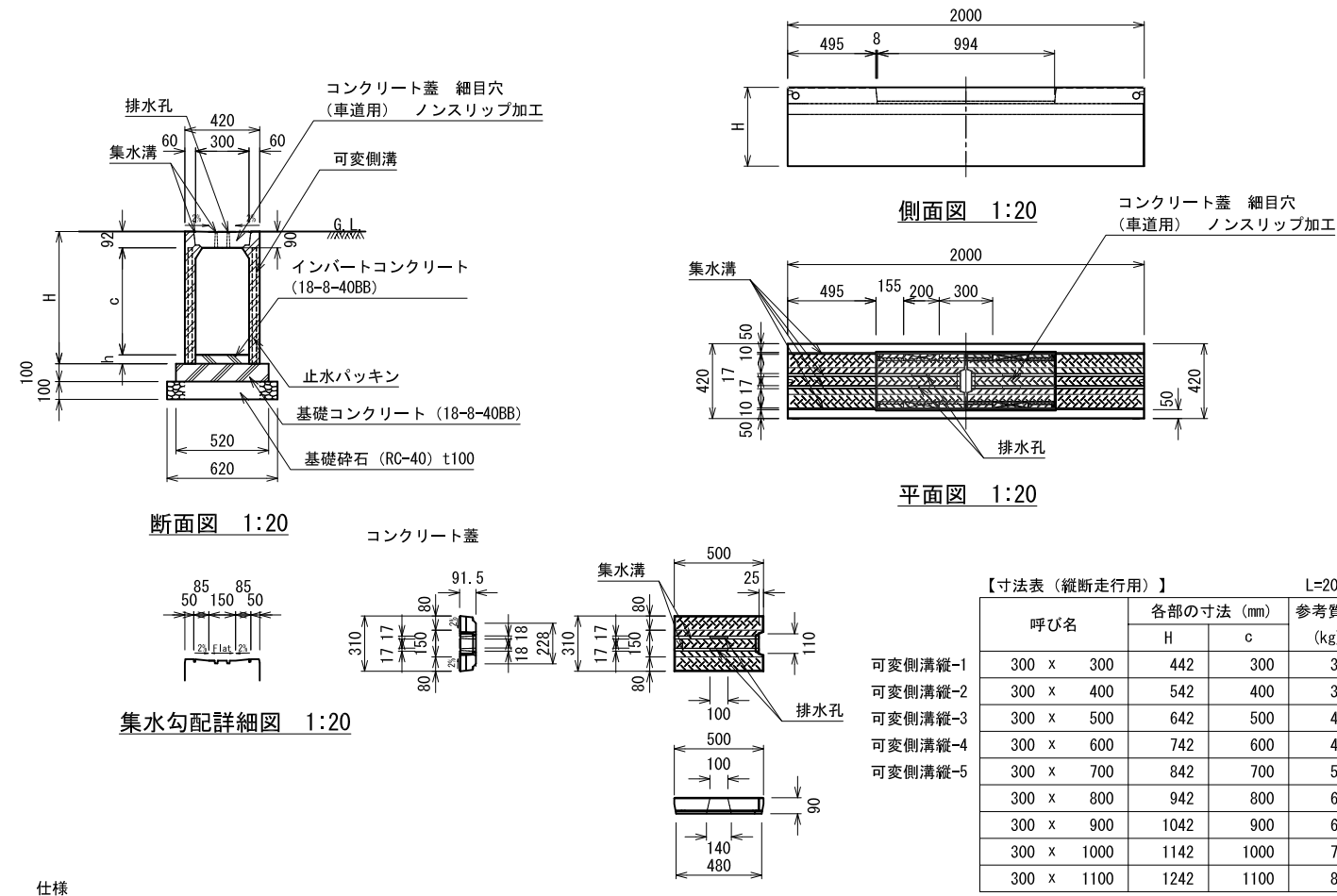


断面図 1:10

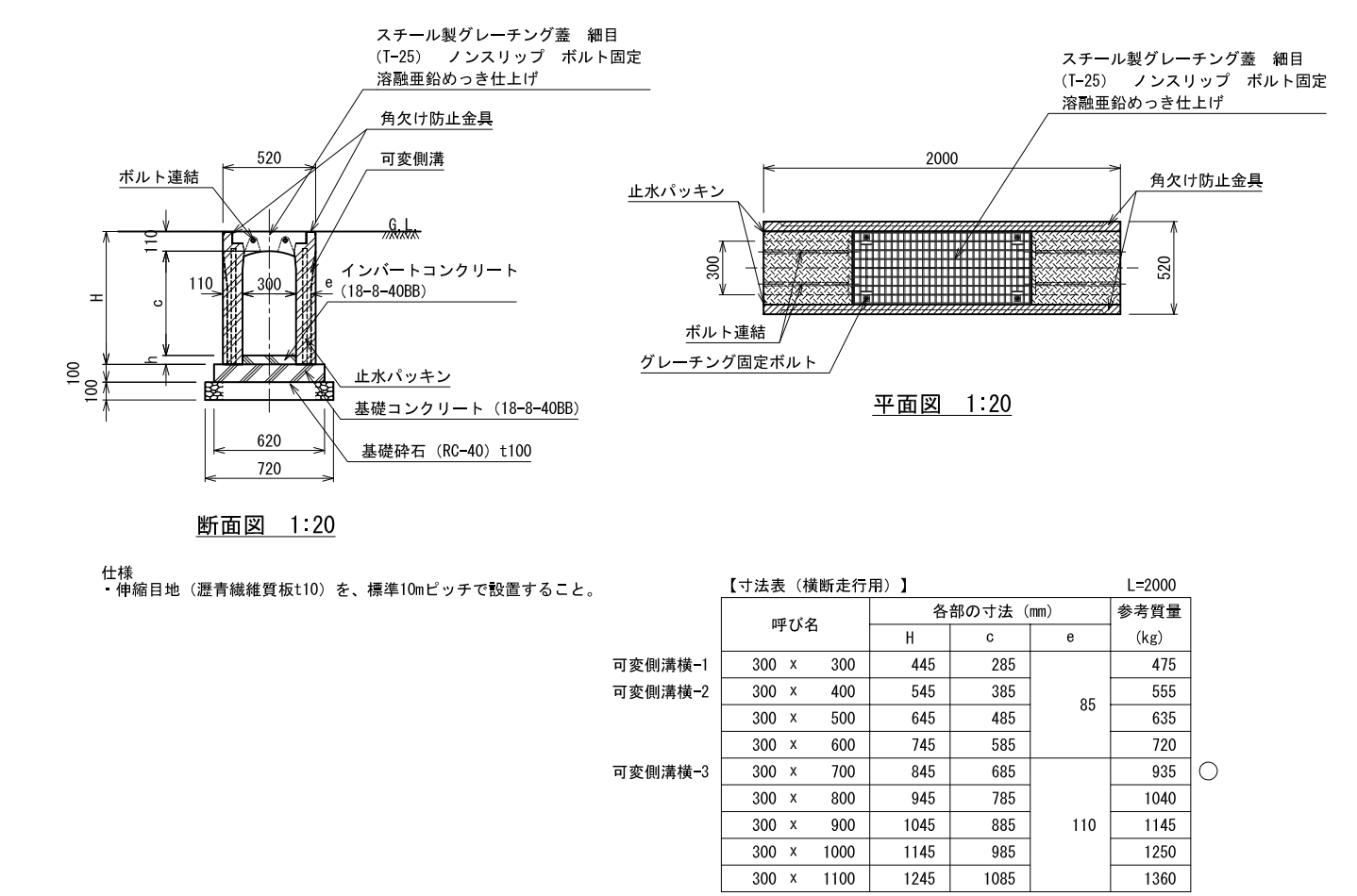
割付平面図 1:100

認可・実施	当初	第	回変更
年度・番号	令和	年度	第 号
河川名称 路線名称 地区名称	環境学習都市宣言 記念公園		
工事名	園路整備工事		
地名	守山市幸津川町 地先		
図面名	詳細図 (1)		
縮尺	A1:S=図示、A3:S=図示/2		
図面番号	77 枚ノ内 52		
都市計画・交通政策課			

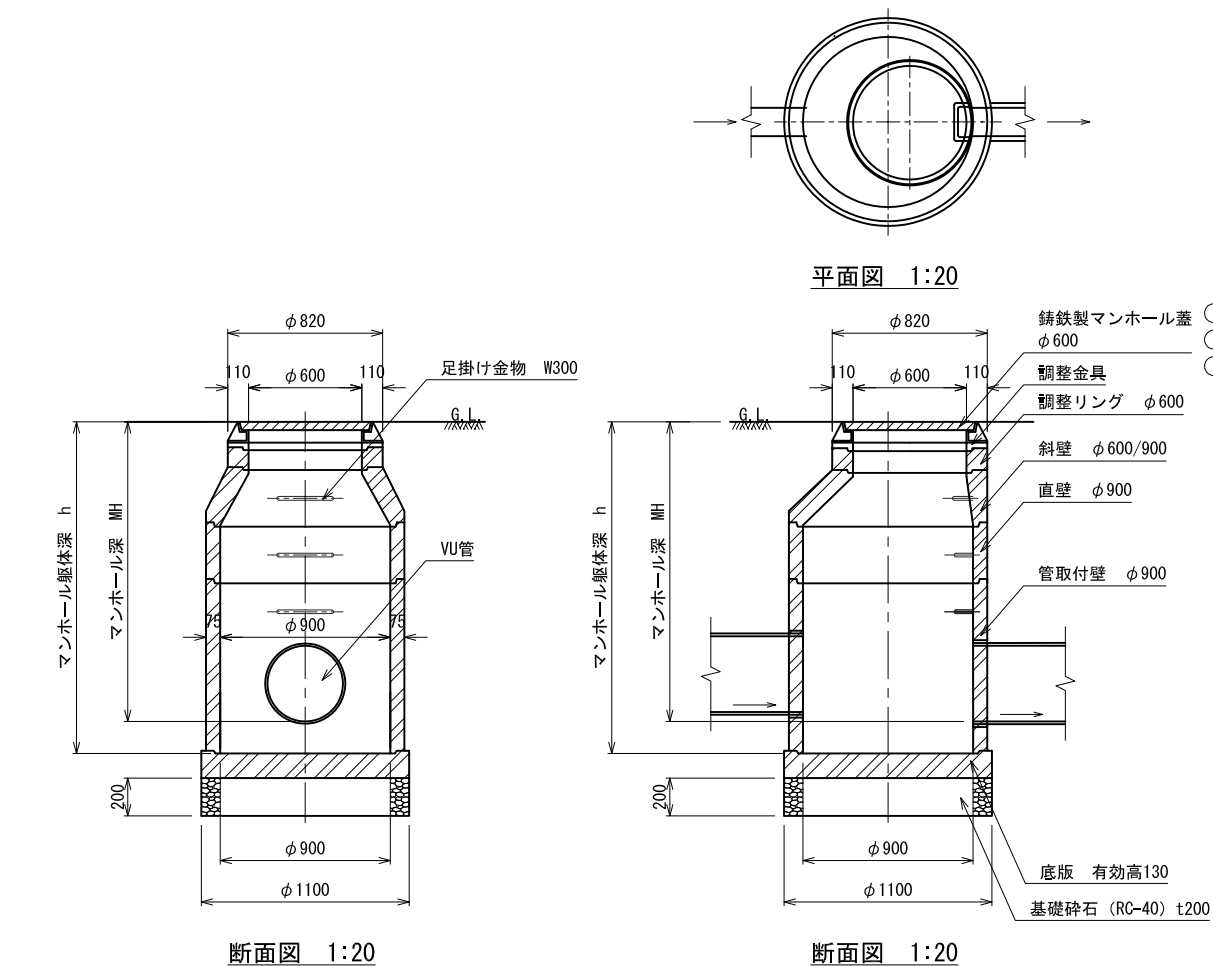
可変側溝縦-1,5 ※縦断走行用、蓋共



可変側溝横-3 ※横断走行用、蓋共



マンホール-1,2 (MH)



【部材表】

樹番号	名称 (呼称) (有効高)	マンホール部材																調整金具			蓋、受枠			マンホール 躯体深さ h (mm)	マンホール 深さ MH (mm)	足掛け金物 W300 (個)								
		底板 φ900			管取付壁 φ900			直壁 φ900			斜壁 φ600×900			調整リング φ600			調整金具			蓋、受枠														
		P	PB	PF	60	90	120	150	180	30	60	SF60	90	120	150	180	30	45	60	TP	5	10	15	~25mm	~45mm	受枠変形防止	T-25, 14 (110)	T-8, 6, 2 (50)	高さ (mm)	高さ (mm)	調整コマ付 (組)			
A7-4	マンホール-3			1					1															1 (10mm)			1 T-2 (50)					1,610	1,390	2
A11-1	マンホール-2			1		1																		1 (10mm)			1 T-2 (50)					1,310	1,119	1
B6-2-1	マンホール-2			1		1																		1 (10mm)			1 T-2 (50)					1,310	1,086	1
C9-2	マンホール-2			1		1																		1 (10mm)			1 T-2 (50)					1,310	1,085	1
F3-3	マンホール-1			1		1																	1	1 (10mm)			1 T-2 (50)					910	760	

※底板の「P」はドーナツ底板、「PB」は底付底板、「PF」はフラット底板を表す。
※直壁の「SF60」は、おどり場直壁を表す。
※斜壁の「TP」は、床版斜壁を表す。

仕様
・モルタルは、高流動性無収縮モルタルとする。

認可・実施	当初	第	回変更
年度・番号	令和	年度	第 号
河川各 路一各 地区各	環境学習都市宣言 記念公園		
工事名	園路整備工事		
地名	守山市幸津川町 地先		
図面名	詳細図 (2)		
縮尺	A1:S=図示、A3:S=図示/2		
図面番号	77 枚ノ内 53		
都市計画・交通政策課			

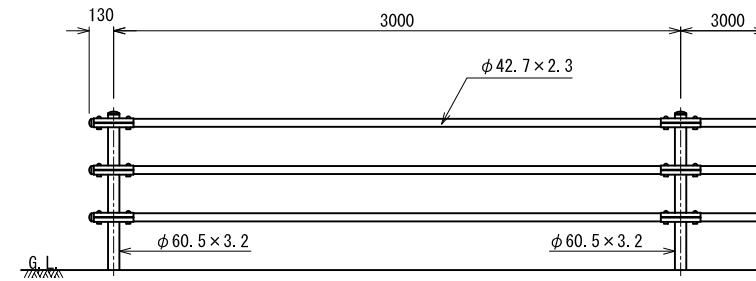
種子散布 ※吹付配合2種混合

- ◎バミューダグラス(サンデビルII同等種子) 15g/m²
- ◎ケンタッキーブルーグラス(ヌーブルグラス同等種子) 5g/m²

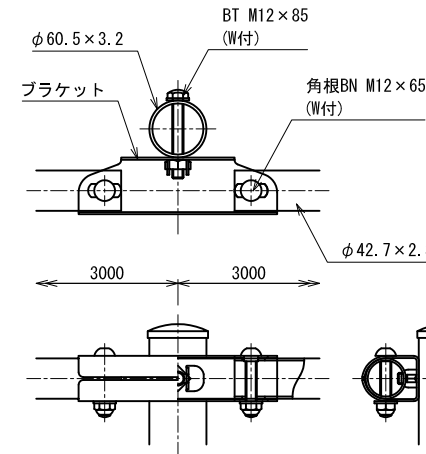
仕様

- ・材料には、種子、安定剤、養生材、高度化成肥料を含む。
- ・雑草の根や大きな石をできる限り取り除き施工すること。
- ・種子の種類については、監督職員と協議を行い指示を受けること。

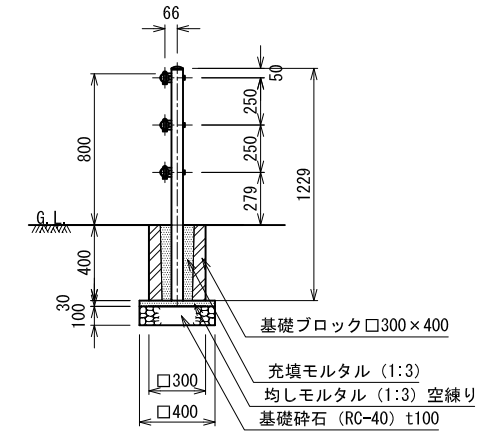
人止め柵



立面図 1:20



ブラケット取付図 1:4

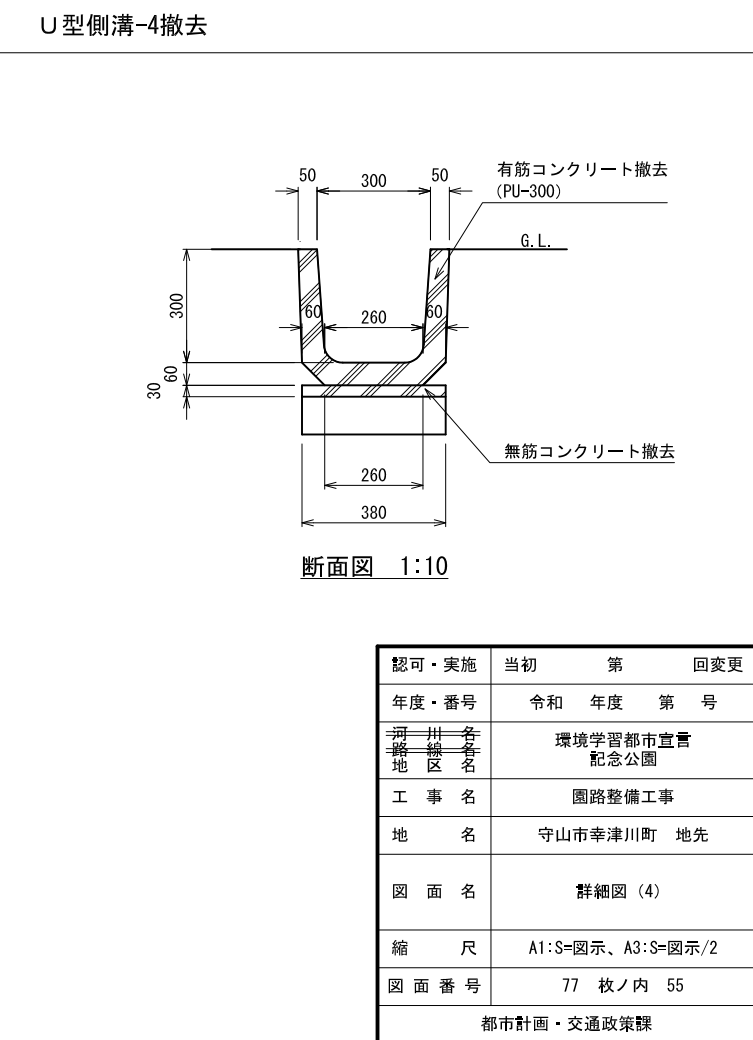
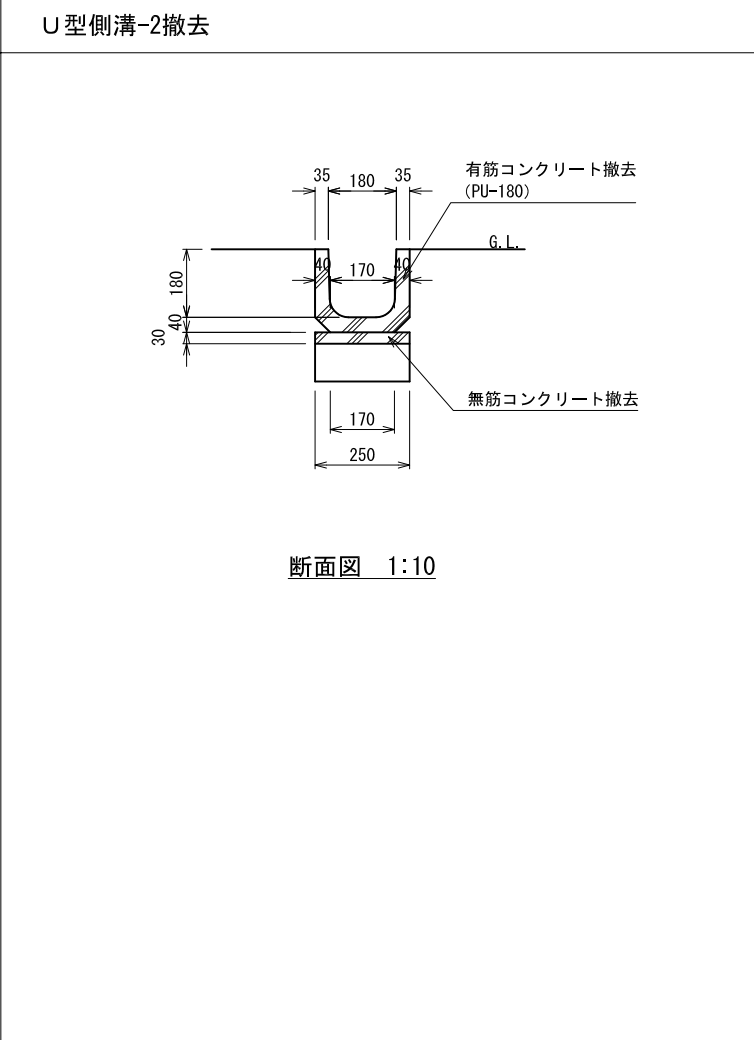
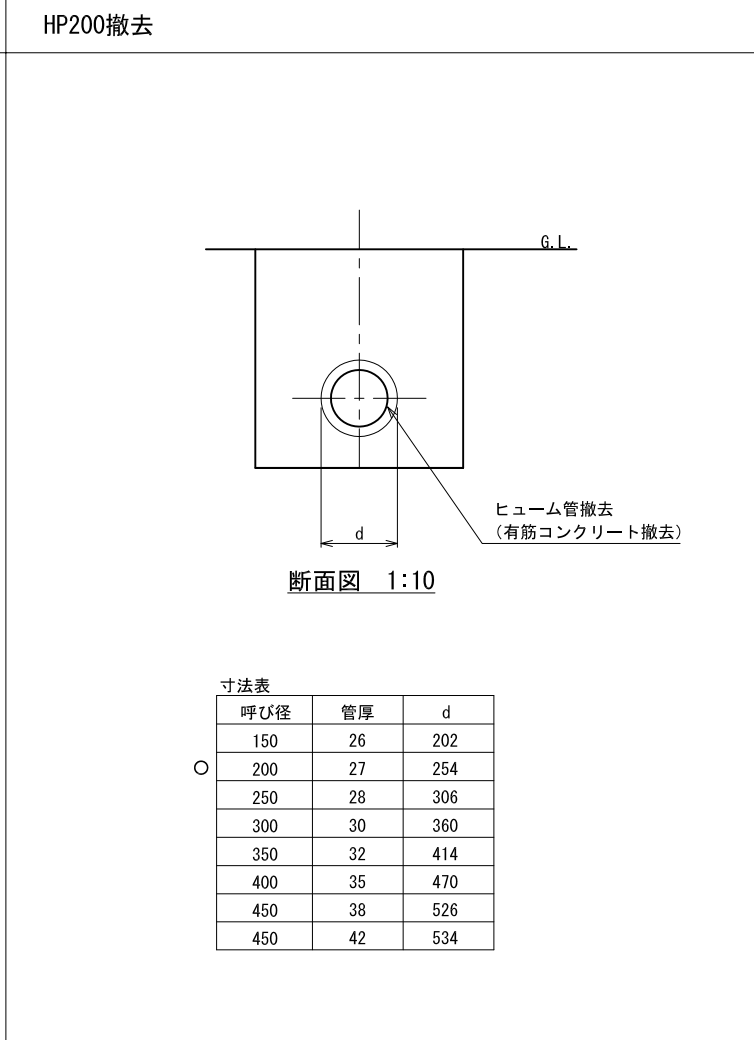
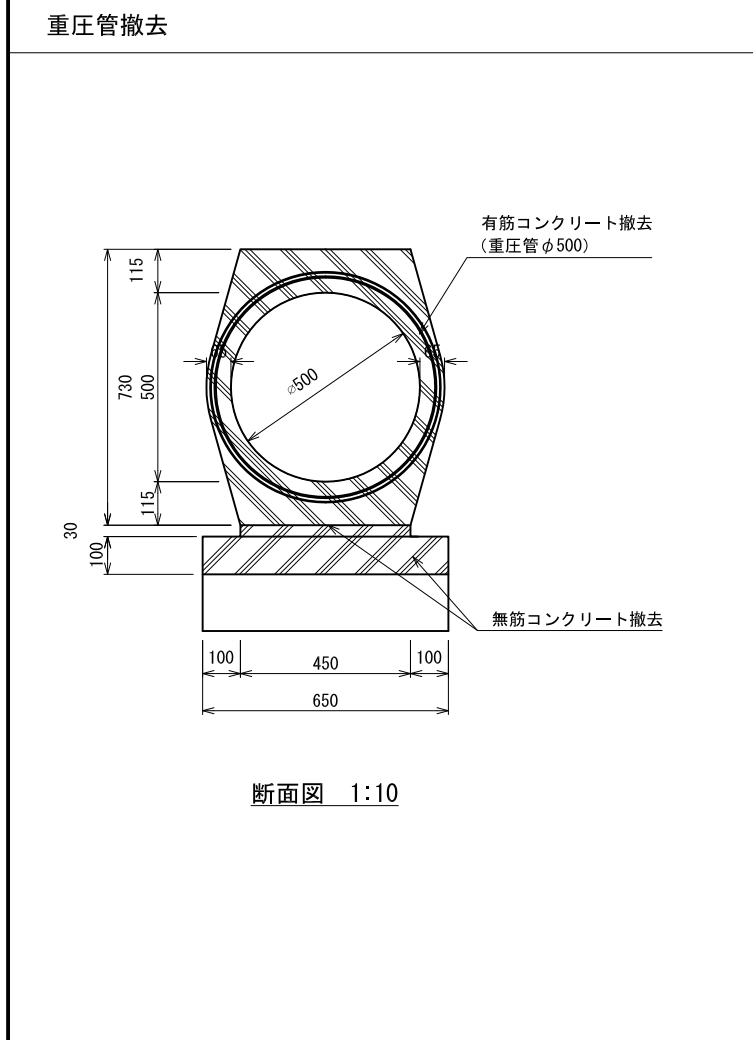
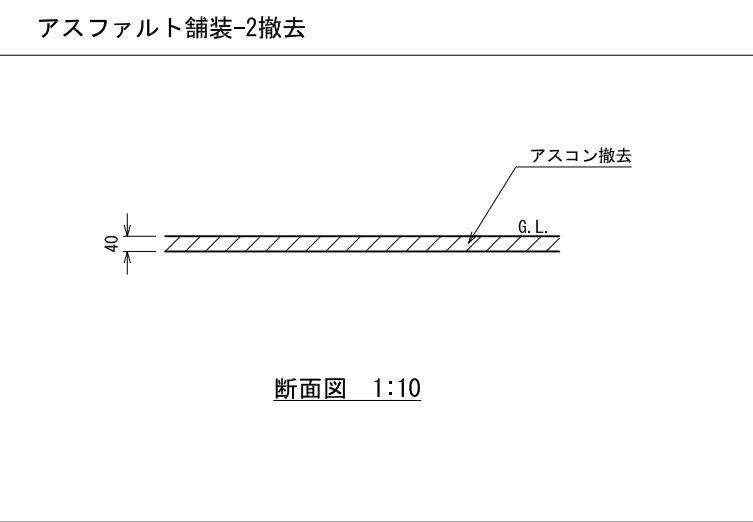
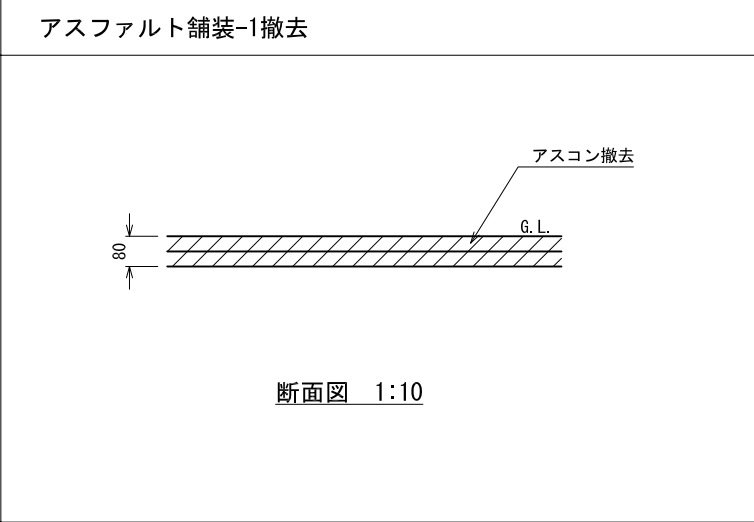
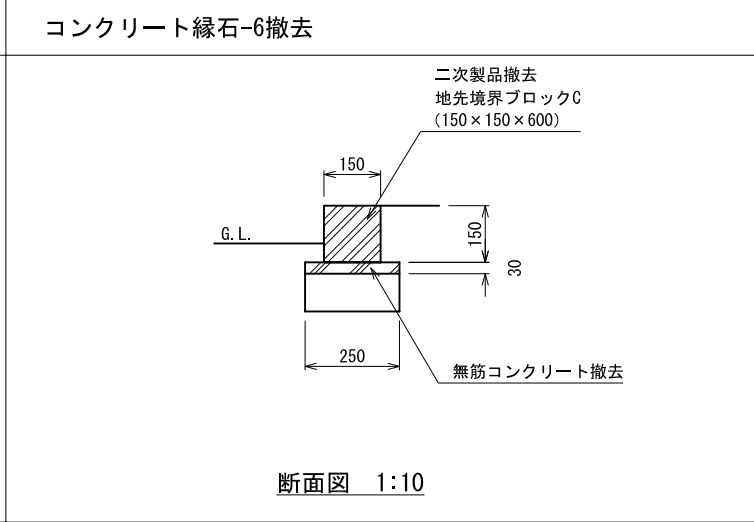
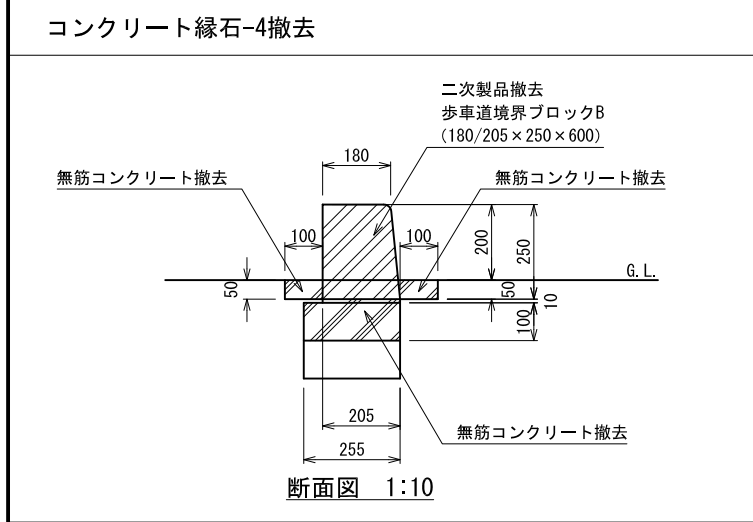
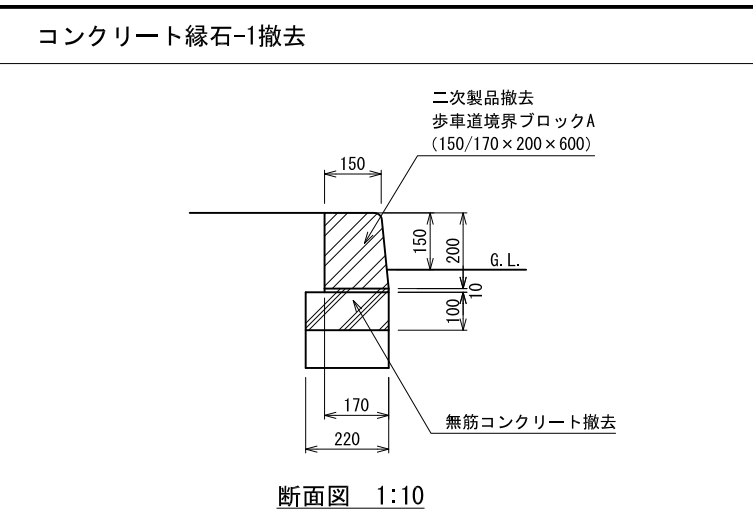
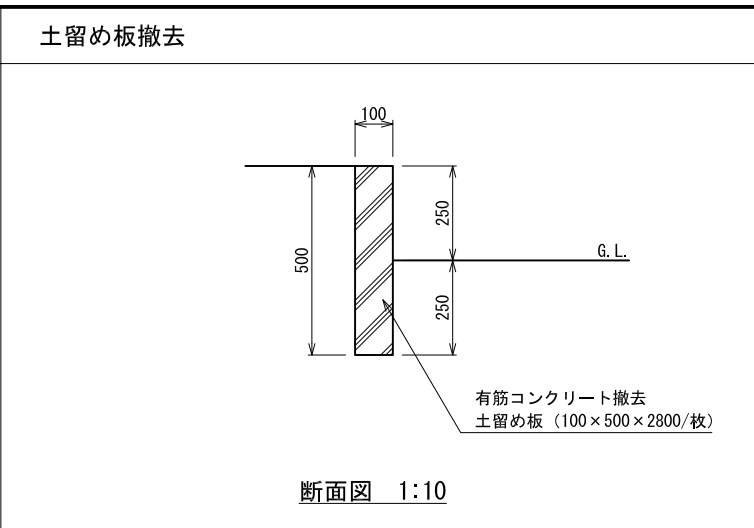
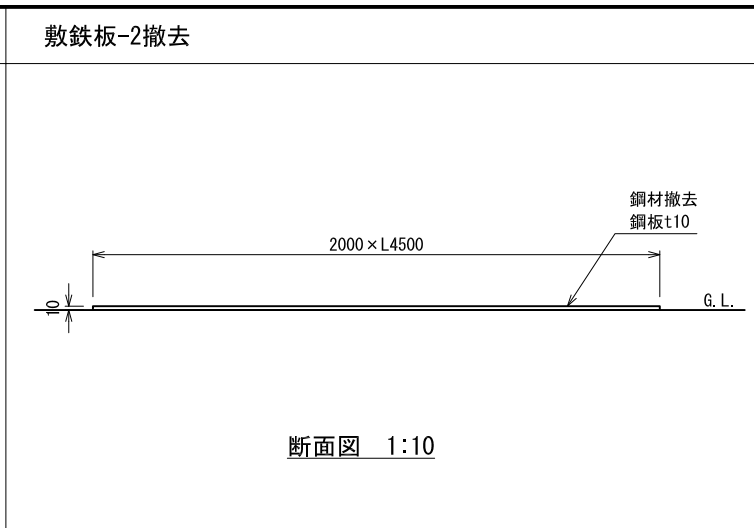
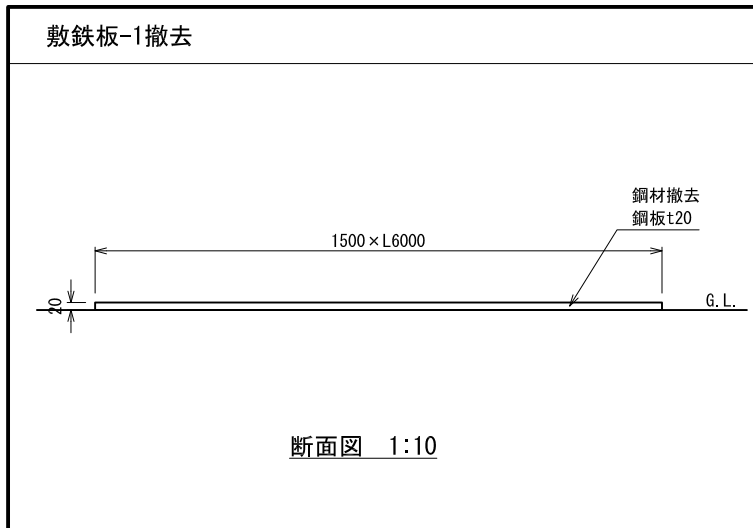


側面図 1:20

設計条件
設計荷重・・・防護柵の設置基準・同解説のP種に基づく。

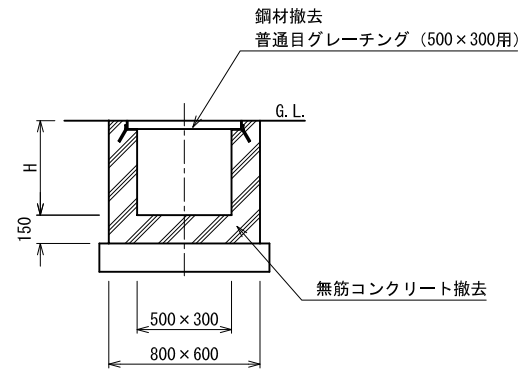
備考
1. 外装は亜鉛・アルミ・マグネシウム合金めっきの上高耐候性樹脂粉体塗装とする。但し、ボルト・ナットは溶融亜鉛めっきのみとする。

認可・実施	当初	第	回変更
年度・番号	令和	年度	第 号
河川 路 地 区 名	環境学習都市宣言 記念公園		
工事名	園路整備工事		
地名	守山市幸津川町 地先		
図面名	詳細図(3)		
縮尺	A1:S=図示、A3:S=図示/2		
図面番号	77 枚ノ内 54		
都市計画・交通政策課			



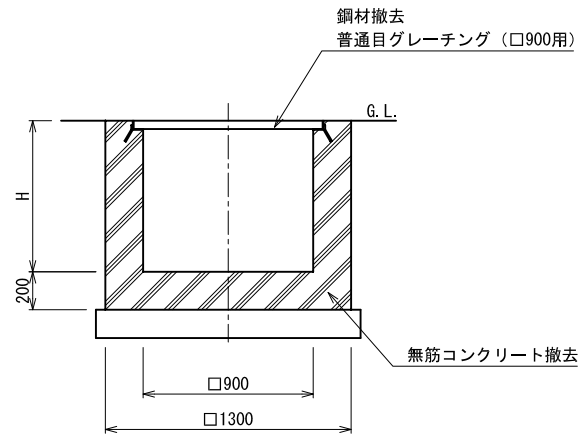
認可・実施 年度・番号	当初 令和 年度 第 号	第 回 年度 第 号	変更
河川 名称 地区 名称	環境学習都市宣言 記念公園		
工事名	園路整備工事		
地名	守山市幸津川町 地先		
図面名	詳細図(4)		
縮尺	A1:S=図示、A3:S=図示/2		
図面番号	77 枚ノ内 55		
都市計画・交通政策課			

柵-1撤去、柵蓋-1撤去



断面図 1:20

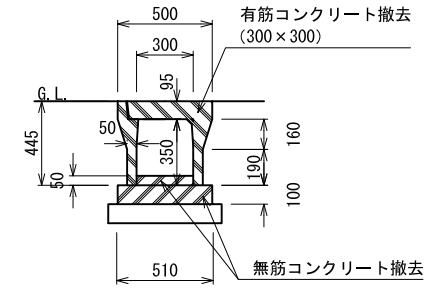
柵-3撤去、柵蓋-3撤去



断面図 1:20

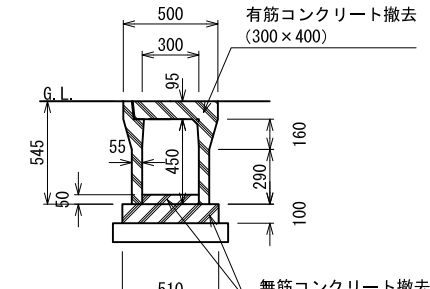
可変側溝-1~4撤去、蓋-4撤去

可変側溝-1撤去



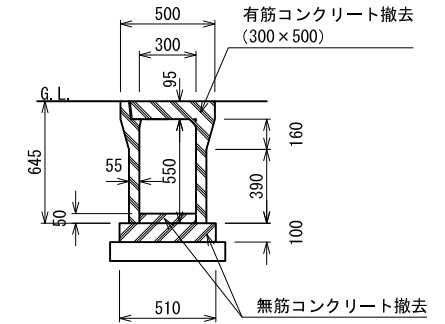
断面図 1:20

可変側溝-2撤去



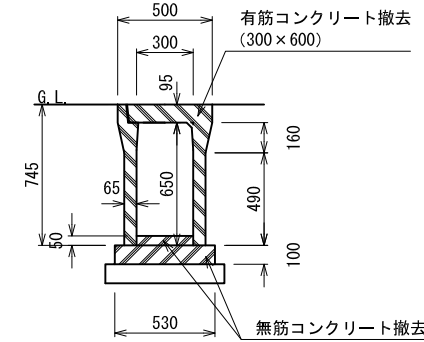
断面図 1:20

可変側溝-3撤去

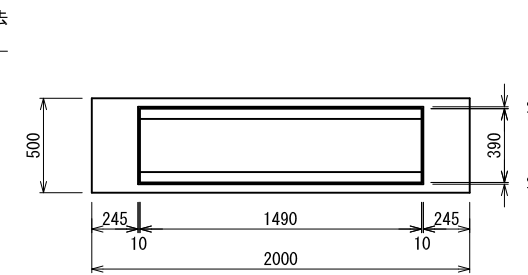


断面図 1:20

可変側溝-4撤去

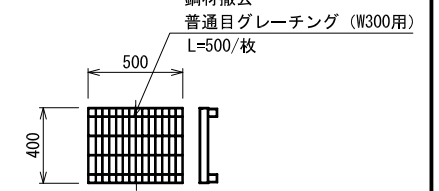


断面図 1:20



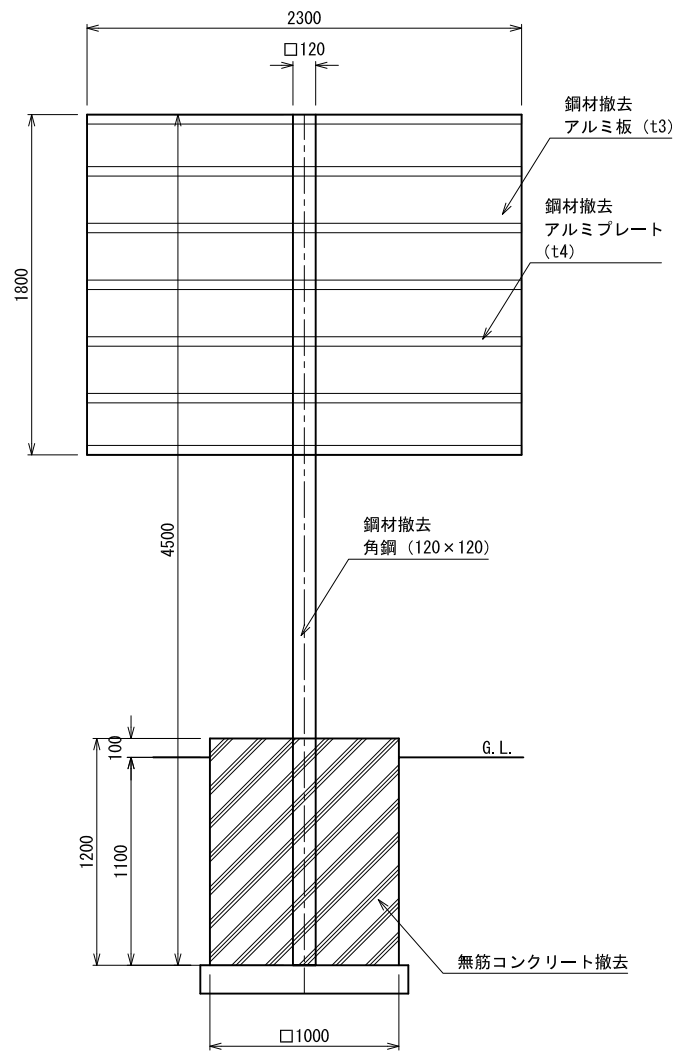
平面図 1:20

蓋-4撤去

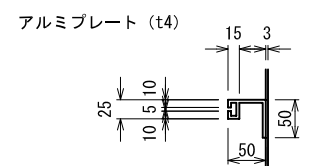


平面図 1:20

サイン-1撤去

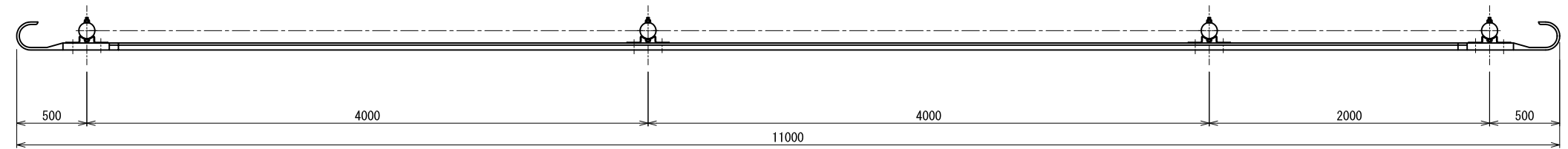


断面図 1:20

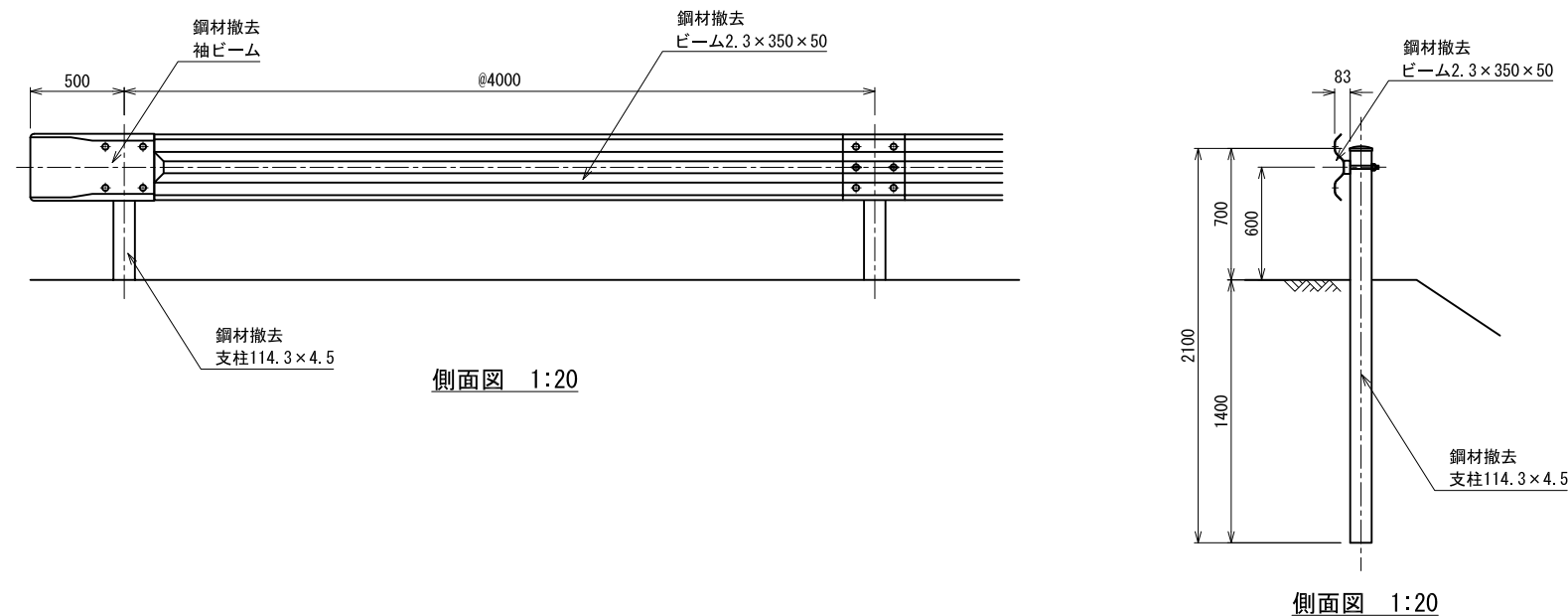


断面図 1:5

ガードレール撤去



平面図 1:20



側面図 1:20

側面図 1:20

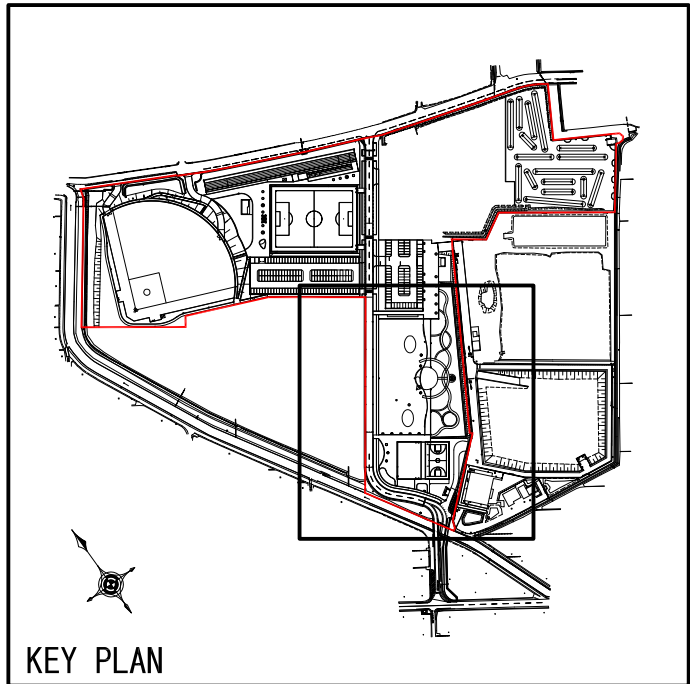
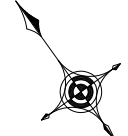
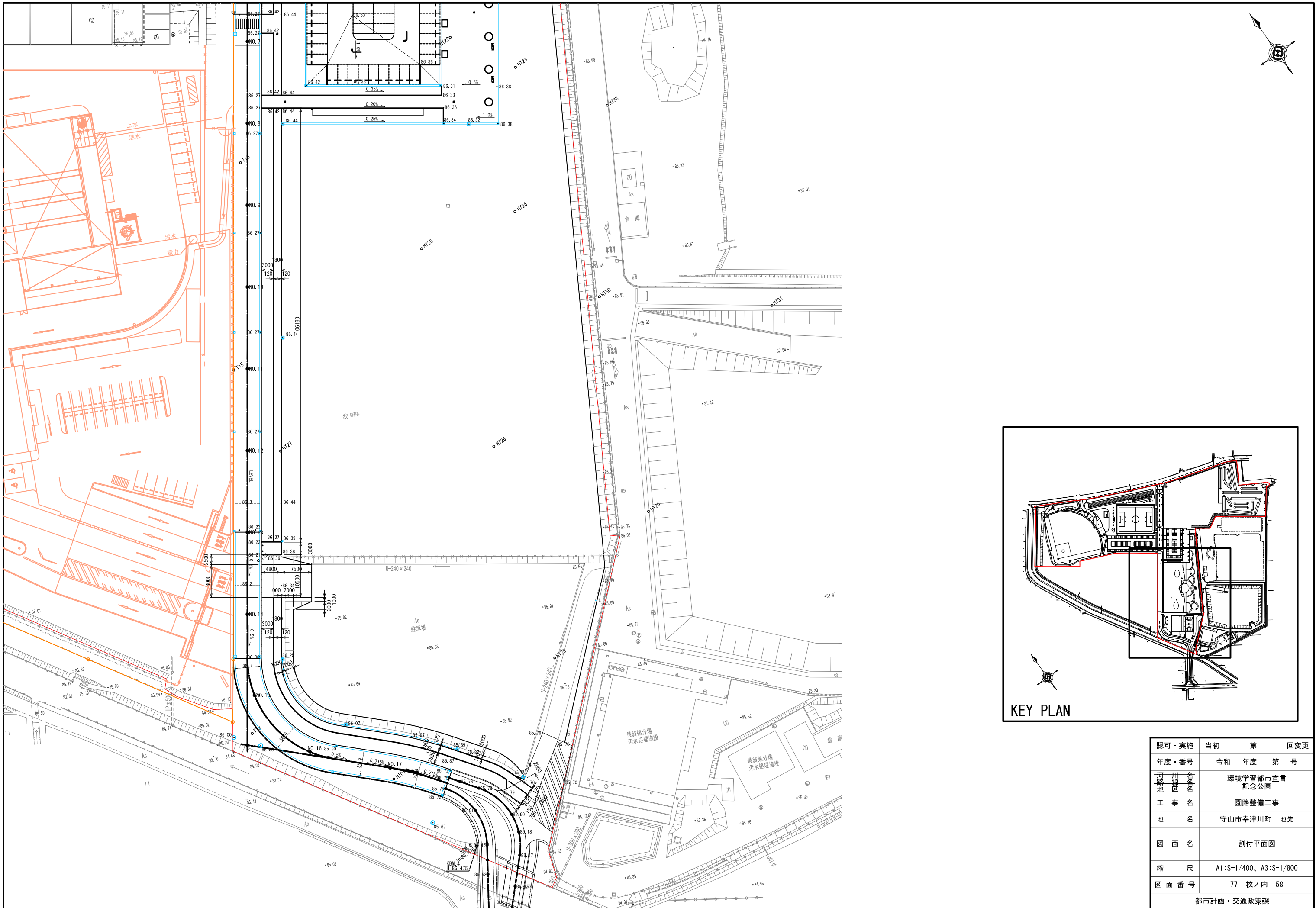
認可・実施	当初	第	回変更
年度・番号	令和	年度	第 号
河川名称	環境学習都市宣言		
地区名称	記念公園		
工事名	園路整備工事		
地名	守山市幸津川町 地先		
図面名	詳細図 (5)		
縮尺	A1:S=図示、A3:S=図示/2		
図面番号	77 枚ノ内 56		
都市計画・交通政策課			

令和2年度

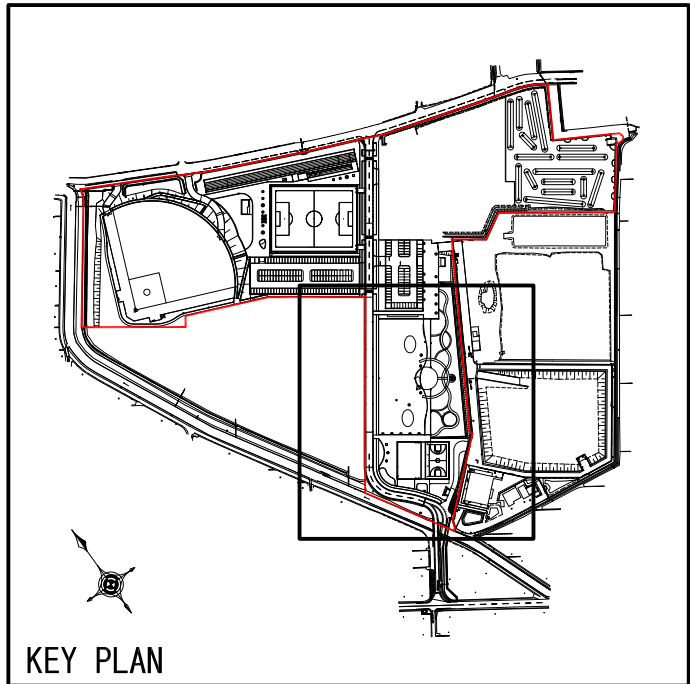
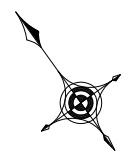
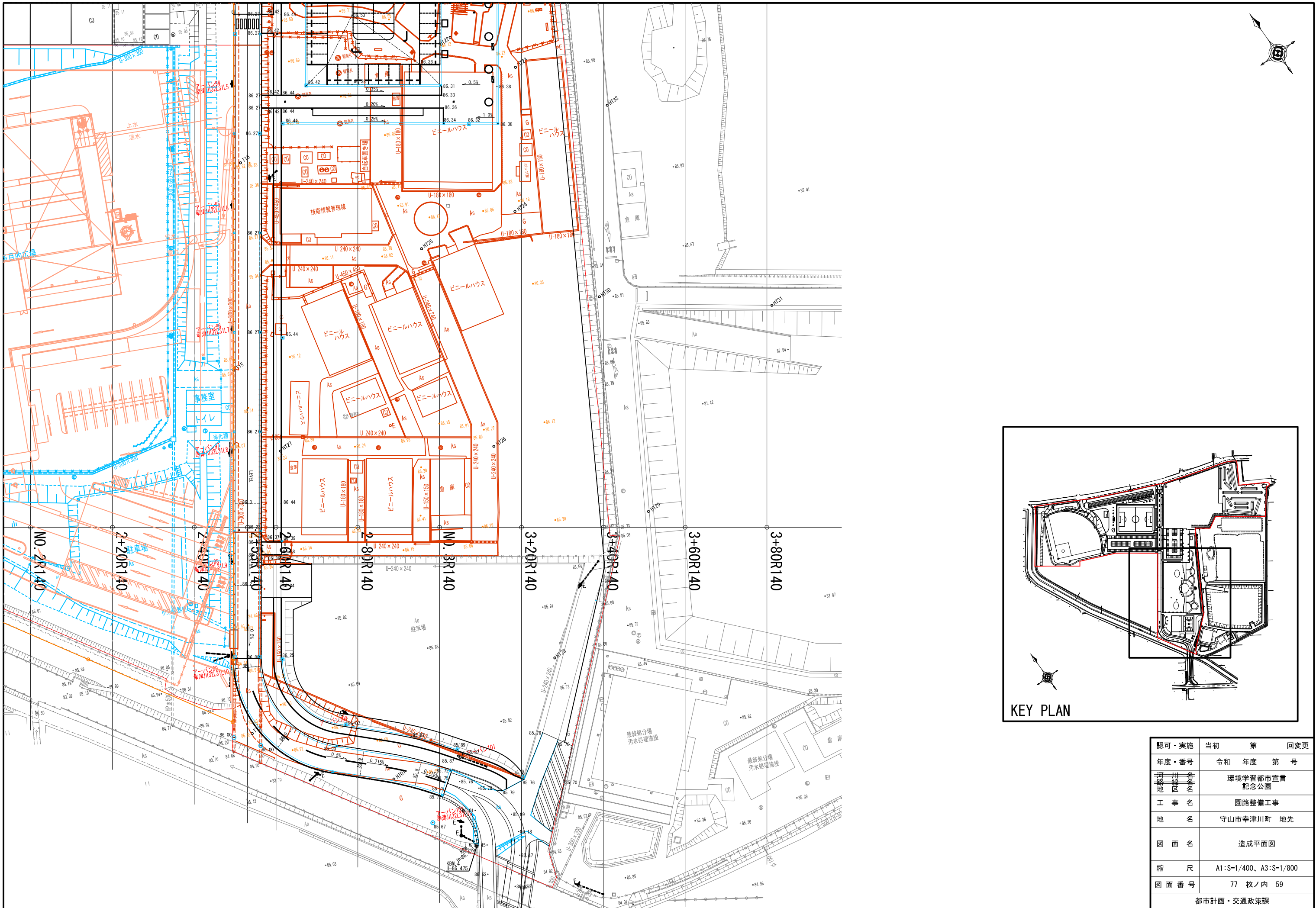
環境学習都市宣言記念公園

園路整備工事設計図（中央通路中南園路）

都市計画・交通政策課

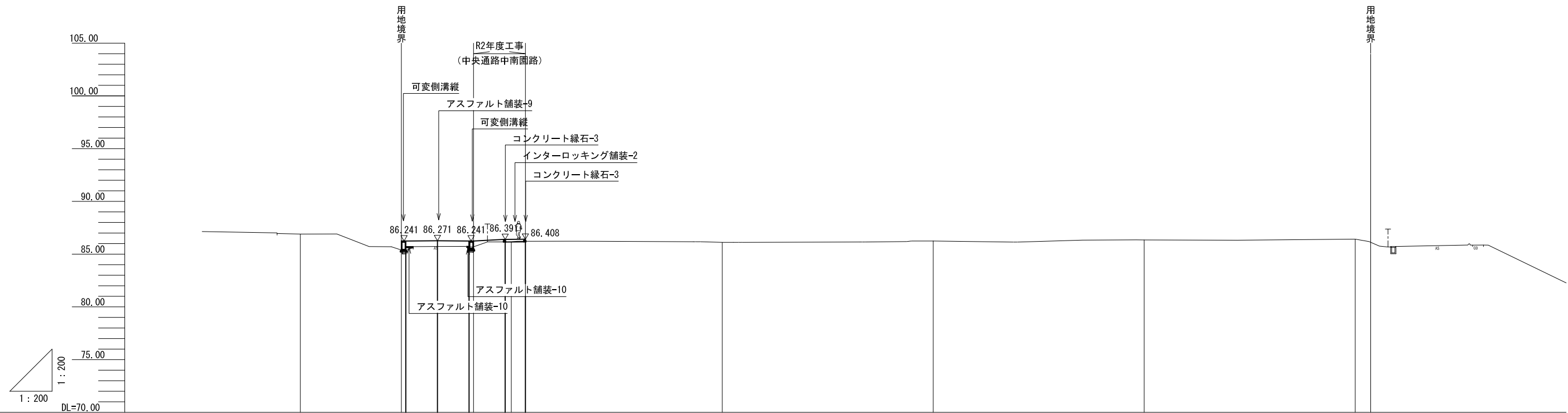


認可・実施 年度・番号	当初 令和 年度	第 年度	回変更 第 号
河川 名称	環境学習都市宣言 記念公園		
地区 名称	園路整備工事		
工事名	守山市幸津川町 地先		
地名	割付平面図		
図面名	A1:S=1/400, A3:S=1/800		
縮尺	77 枚ノ内 58		
図面番号	都市計画・交通政策課		



認可・実施 年度・番号	当初 令和 年度	第 年度	回変更 第号
河川 名称 地区	環境学習都市宣言 記念公園		
工事名	園路整備工事		
地名	守山市幸津川町 地先		
図面名	造成平面図		
縮尺	A1:S=1/400, A3:S=1/800		
図面番号	77 枚ノ内 59		
都市計画・交通政策課			

縦断図 (B路線)

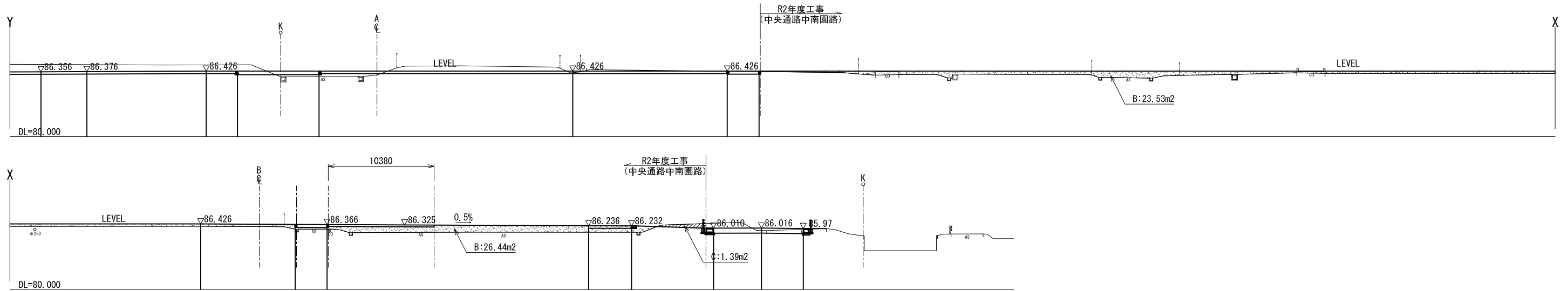


盛土		0.541	0.231	0.285	0.156	0.311	0.070
切土							
計画高		86.241	86.271	86.241	86.391	86.408	86.405
地盤高	86.90	85.73	86.16	86.12	86.24	86.35	86.42
追加距離	20.000+240.000	253.000	260.000	280.000	300.000	320.000	340.000
単距離	20.000	13.000	7.000	20.000	20.000	20.000	20.000
測点	2+40R140	2+53R140	2+60R140	2+80R140	NO.3R140	3+20R140	3+40R140

認可・実施	当初	第	回変更
年度・番号	令和	年度	第 号
河川名称	環境学習都市宣言 記念公園		
地区名称	園路整備工事		
地名	守山市幸津川町 地先		
図面名	造成縦断図		
縮尺	A1:S=1/200、A3:S=1/400		
図面番号	77 枚ノ内 60		
都市計画・交通政策課			

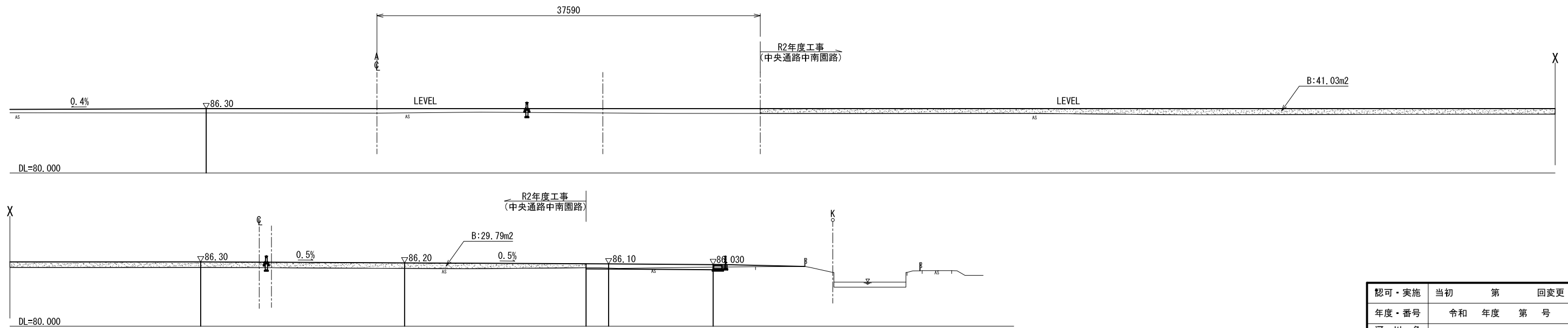
※園路東側端部 (2+59.28)

2+60B	2+60A	R2通園路	
GH=86.16 FH=86.39	GH=86.05 FH=86.43	C:掘削	1.39m ²
		B:盛土	49.97m ²



※中央通路西側端部 (2+56.42)

2+53B	2+53A	R2通園路	
GH=85.73 FH=86.27	GH=85.86 FH=86.30	C:掘削	0.00m ²
		B:盛土	70.82m ²

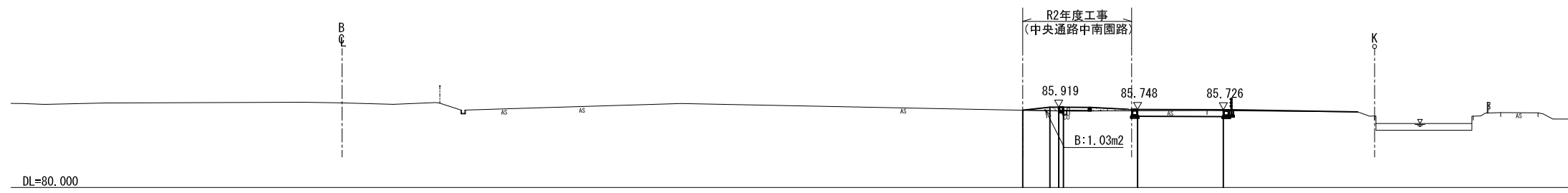


認可・実施	当初	第	回変更
年度・番号	令和	年度	第 号
河川名称 地区名称	環境学習都市宣言 記念公園		
工事名	園路整備工事		
地名	守山市幸津川町 地先		
図面名	造成横断面 (1)		
縮尺	A1:S=1/200、A3:S=1/400		
図面番号	77 枚ノ内 61		
都市計画・交通政策課			

NO. 3B

GH=86.24
FH=86.40

R2通園路		
	C:掘削	0.00m ²
	B:盛土	1.03m ²

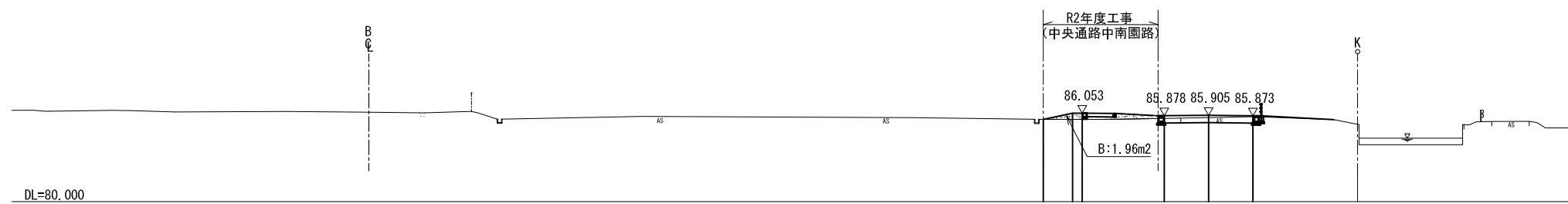


※園路造成法尻 (2+64.20、2+80)

2+80B

GH=86.12
FH=86.40

R2通園路		
	C:掘削	0.00m ²
	B:盛土	1.96m ²



※園路部 (2+59.28、2+61.20)

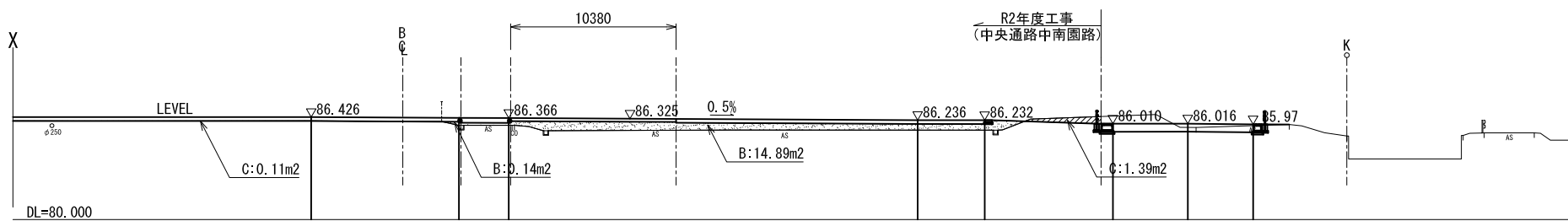
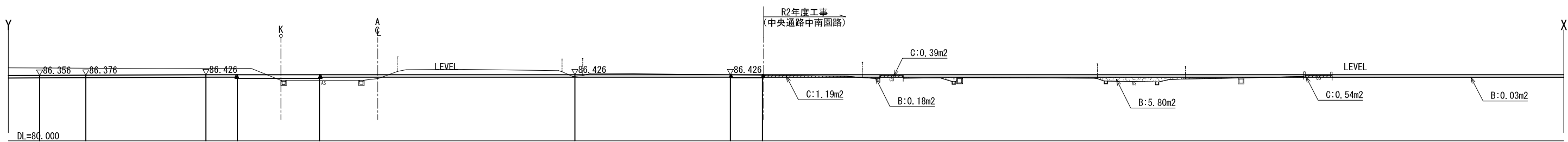
2+60B

GH=86.16
FH=86.39

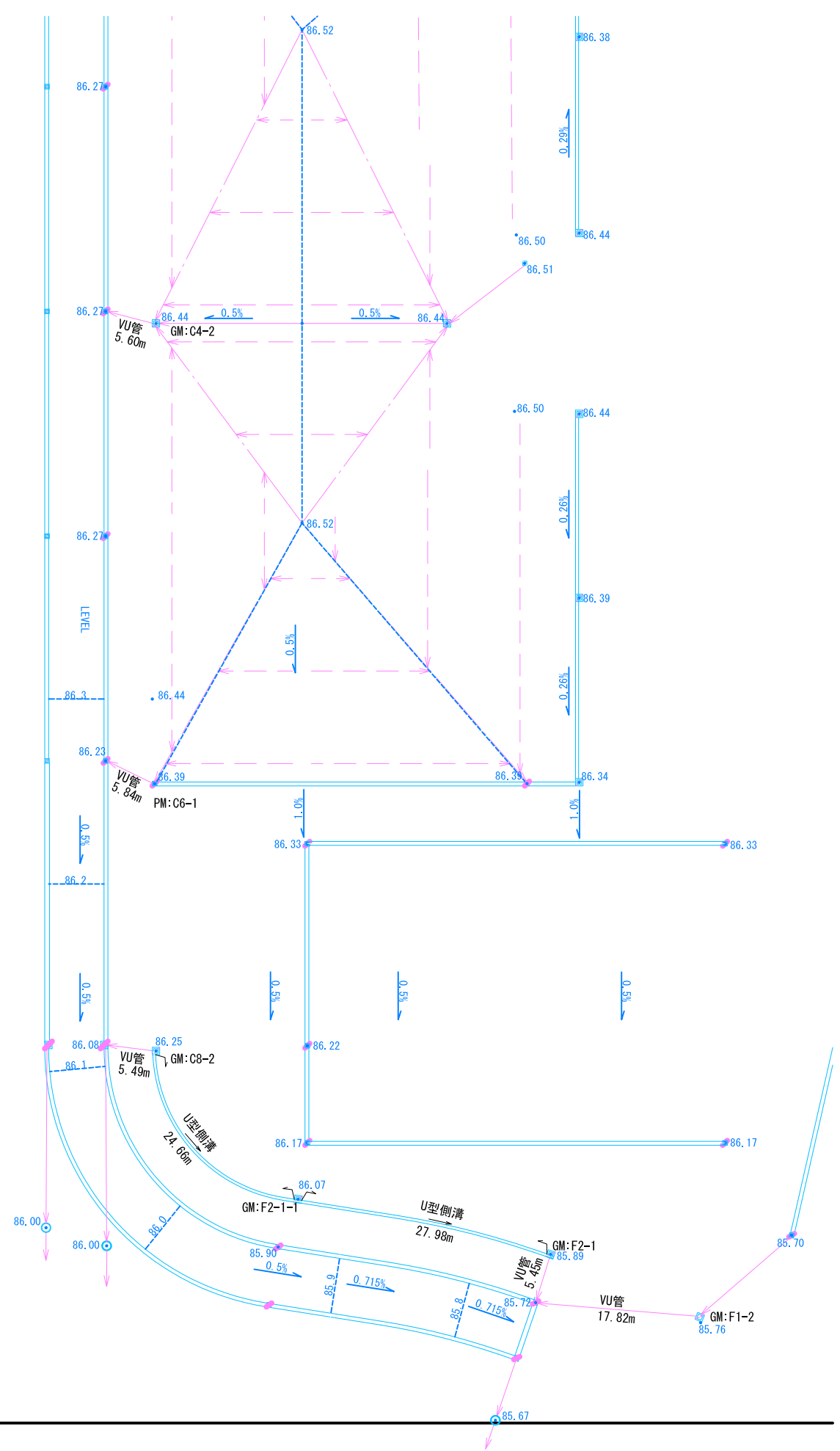
2+60A

GH=86.05
FH=86.43

R2通園路		
	C:掘削	3.62m ²
	B:盛土	21.04m ²



認可・実施	当初	第	回変更
年度・番号	令和	年度	第 号
河川名称 地区名称	環境学習都市宣言 記念公園		
工事名	園路整備工事		
地名	守山市幸津川町 地先		
図面名	造成横断面 (2)		
縮尺	A1:S=1/200、A3:S=1/400		
図面番号	77 枚ノ内 62		
都市計画・交通政策課			



■GM現場打集水樹リスト

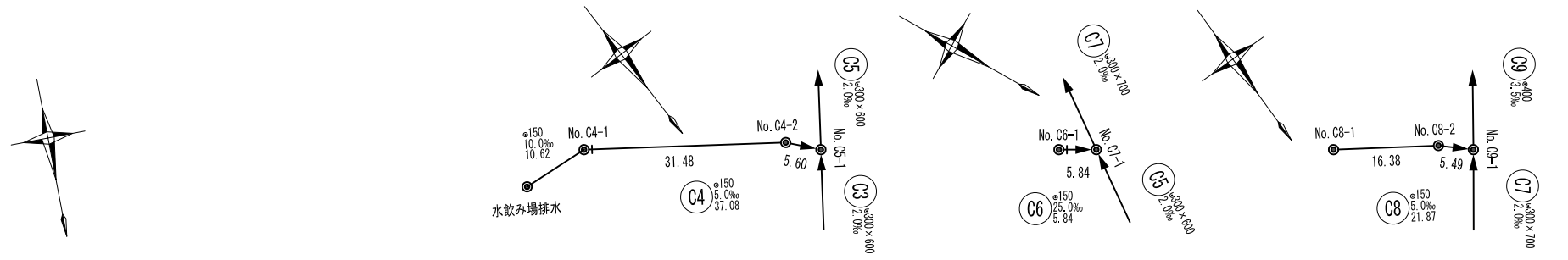
樹番号	樹タイプ	名称	樹蓋タイプ	施工年度
C4-2	500×500×900	現場打集水樹-1	T-2	R2中央通路園
C8-2	500×500×1000	現場打集水樹-1	T-2	R2中央通路園
F1-2	500×500×950	現場打集水樹-1	T-2	R2中央通路園
F2-1	500×500×1050	現場打集水樹-2	T-2	R2中央通路園
F2-1-1	500×500×400	現場打集水樹-1	T-2	R2中央通路園

■PMプレキャスト樹リスト

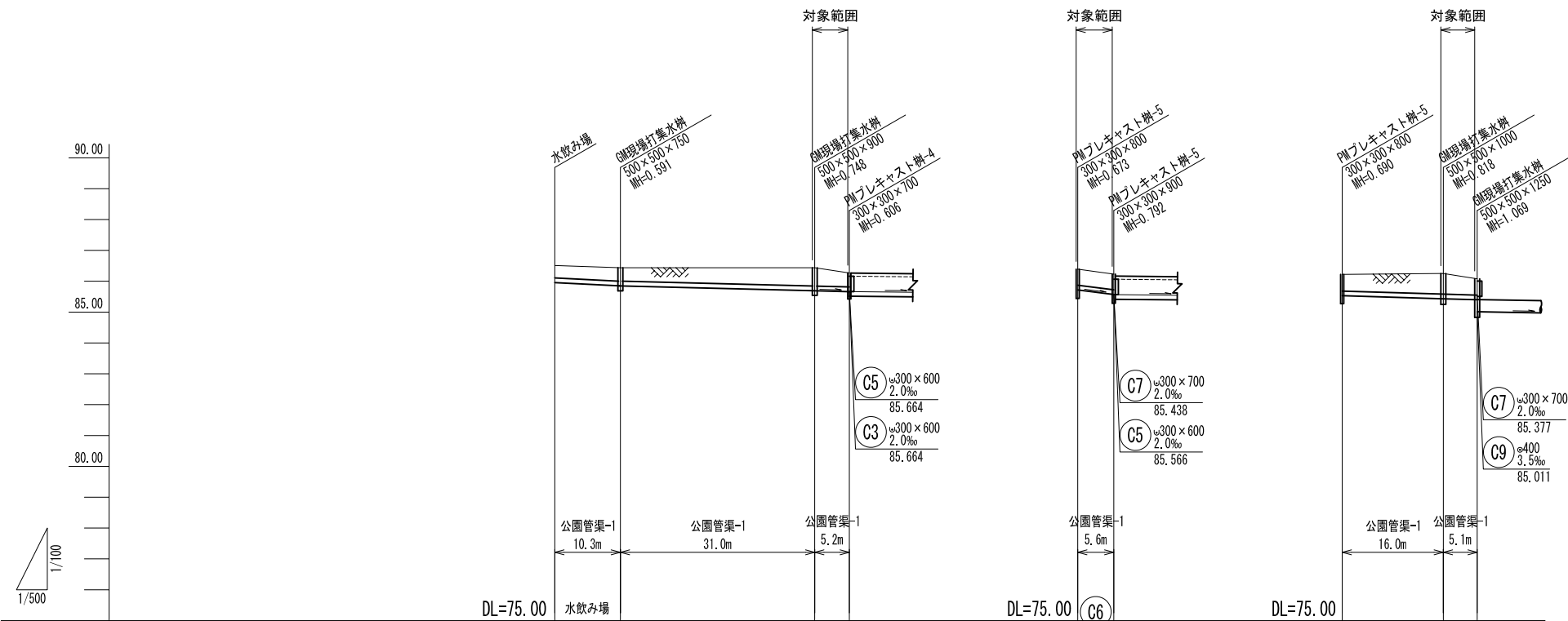
樹番号	樹タイプ	名称	施工年度
C6-1	300×300×800	プレキャスト樹-5	R2中央通路園

認可・実施	当初	第	回変更
年度・番号	令和	年度	第 号
河川名称 道路名称 地区名称	環境学習都市宣言 記念公園		
工事名	園路整備工事		
地名	守山市幸津川町 地先		
図面名	雨水排水系統図		
縮尺	A1:S=1/300、A3:S=1/600		
図面番号	77 枚ノ内 64		
都市計画・交通政策課			

雨水排水施設縦断面図

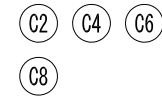


平面図 1:500



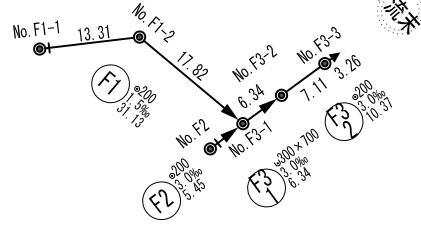
勾配	10.0%	5.0%	2.0%	2.0%	25.0%	6.0%	2.0%	3.5%
土被り	0.40	0.43	0.59	0.45	0.51	0.50	0.53	0.66
管底高	85.956	85.849	85.692	85.664	85.717	85.571	85.530	85.432
計画地盤高	86.51	86.44	86.44	86.27	86.39	86.23	86.22	86.25
有効水深								
インバート厚								
掘削深	0.662	0.699	0.856	0.714	0.781	0.707	0.798	0.923
追加距離		0.00	31.48	37.08	0.00	5.84	0.00	16.38
区間距離	0.00	10.62	31.48	5.60	0.00	5.84	0.00	16.38
測点		No. C4-1	No. C4-2	No. C5-1	No. C6-1	No. C7-1	No. C8-1	No. C8-2

縦断面図 H=1:500、V=1:100

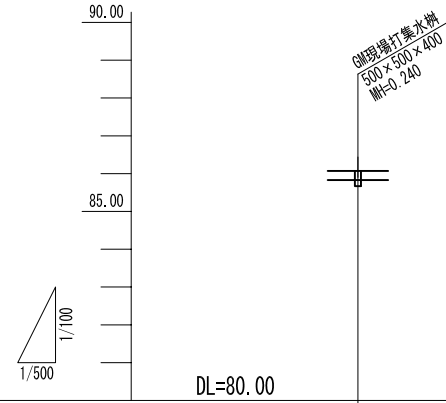
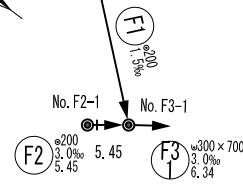


認可・実施	当初	第	回変更
年度・番号	令和	年度	第 号
河川名称	環境学習都市宣言記念公園		
地区名称	守山市幸津川町 地先		
工事名	園路整備工事		
地名	守山市幸津川町 地先		
図面名	雨水排水施設縦断面図 (1)		
縮尺	A1:S=図示、A3:S=図示/2		
図面番号	77 枚ノ内 65		
都市計画・交通政策課			

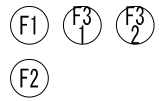
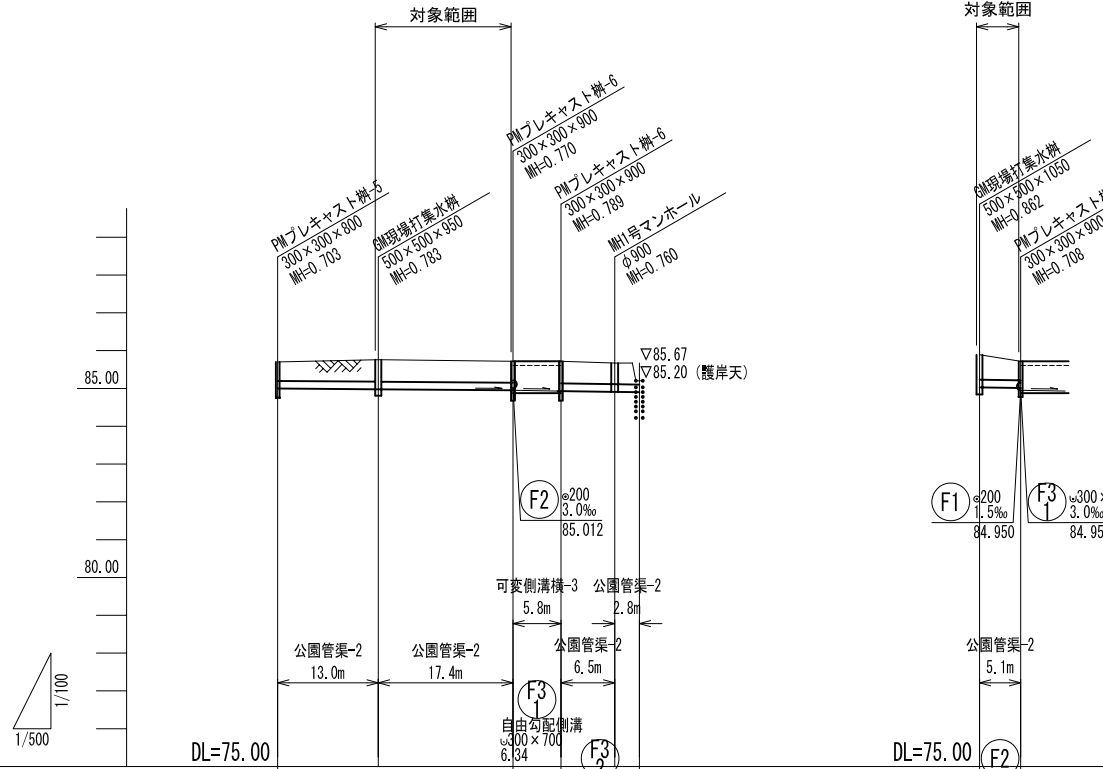
雨水排水施設縦断面図



平面図 1:500



勾配	
掘削深	0.00
管底高	85.83
計画地盤高	86.07
有効水深	0.000
インバート厚	0.000
追加距離	0.00
区間距離	0.00
測点	No. F2-1

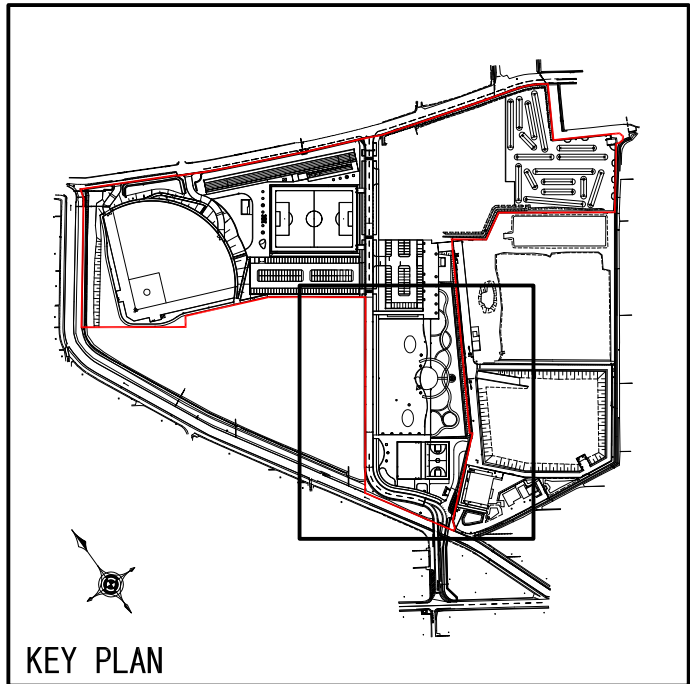
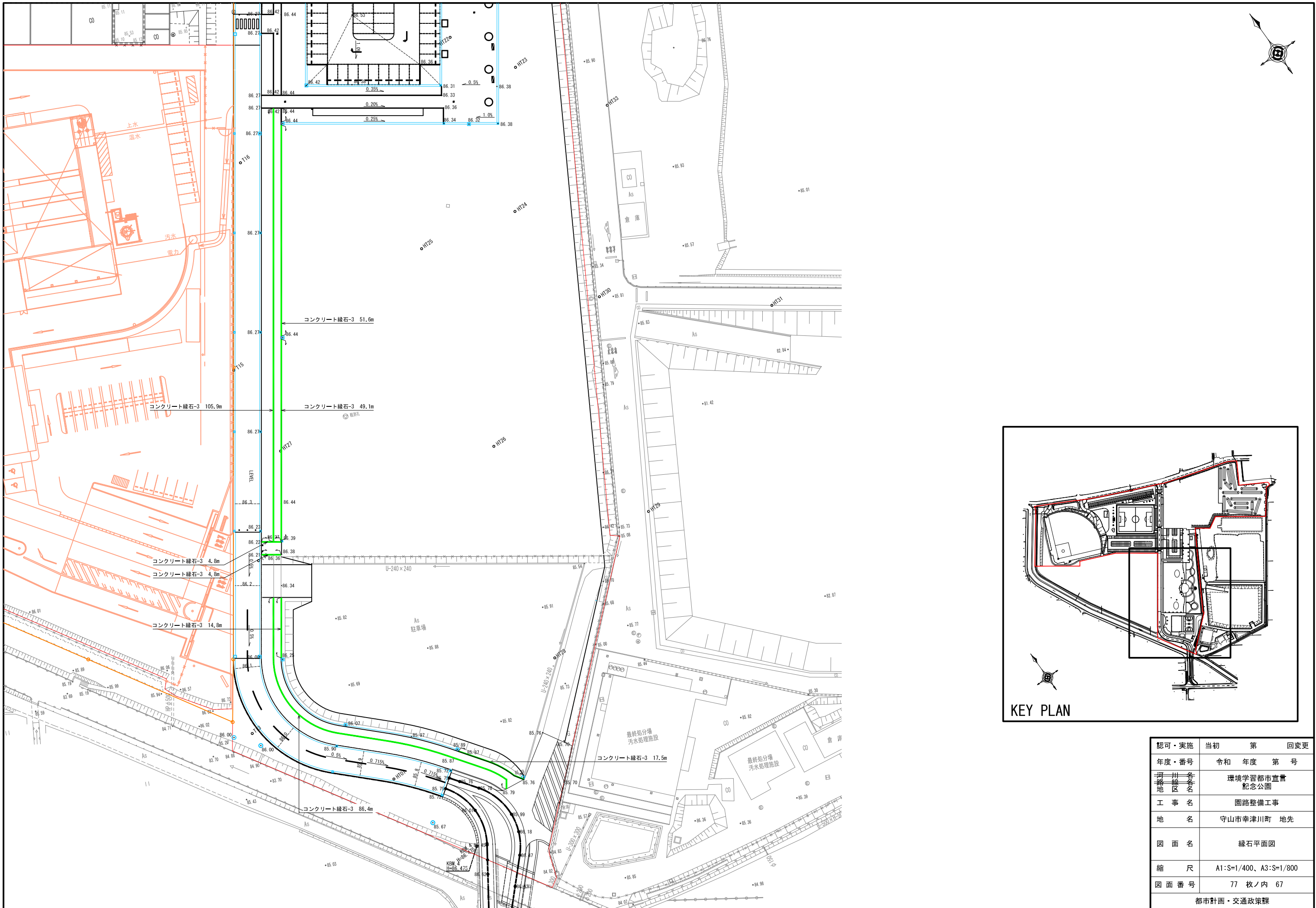


勾配		1.5‰	3.0‰	3.0‰	3.0‰			
土被り	0.49	0.57	0.56	0.00	0.58	0.55	0.56	
管底高	84.997	84.977	84.950	84.931	84.910	84.900	85.028	85.012
計画地盤高	85.70	85.76	85.72	85.72	85.67	85.67	85.89	85.72
有効水深			0.660	0.679				
インバート厚			0.075	0.056				
掘削深	0.811	0.891	0.878	1.045	0.888	0.888	0.970	0.816
追加距離	0.00	13.31	31.13	37.47	44.58	47.84	0.00	5.45
区間距離	0.00	13.31	17.82	6.34	7.11	3.26	0.00	5.45
測点	No. F1-1	No. F1-2	No. F3-1	No. F3-2	No. F3-3		No. F2-1	No. F3-1

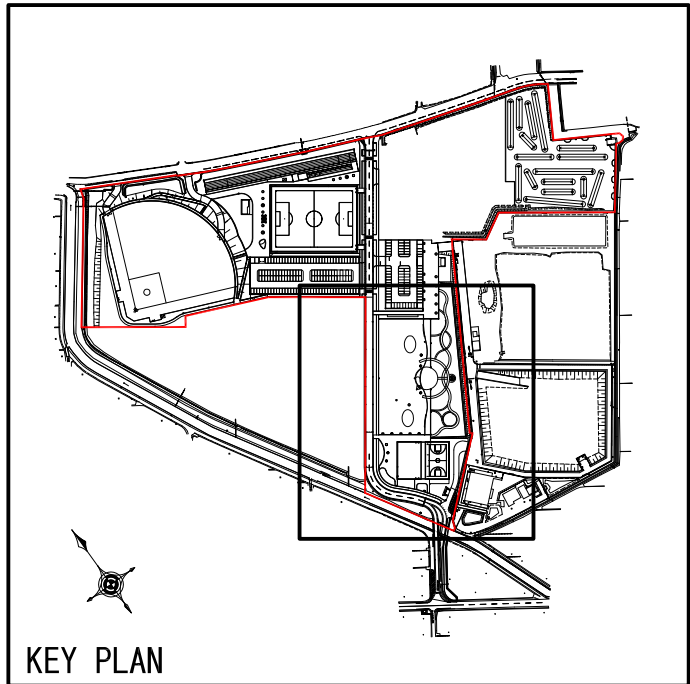
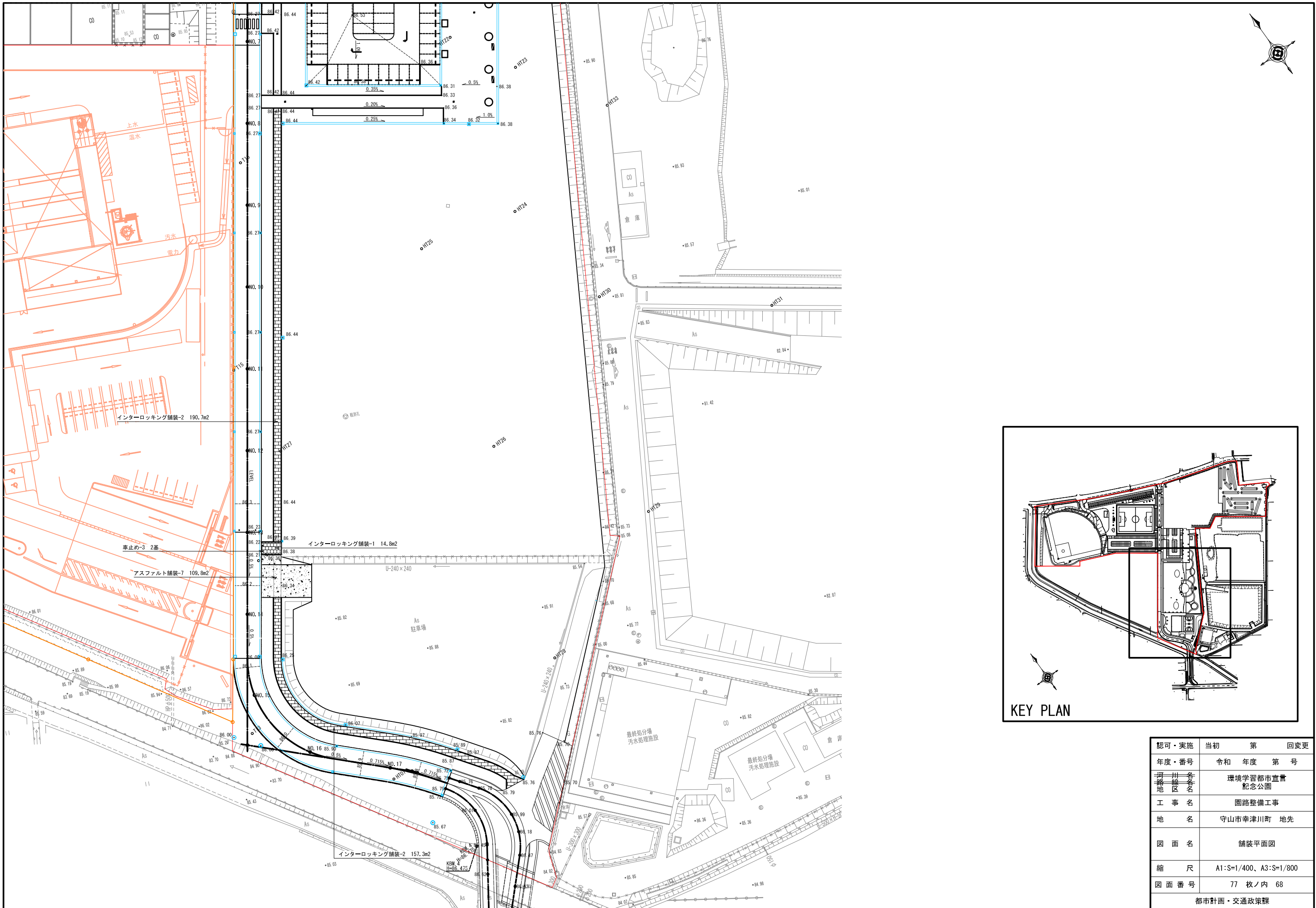
縦断面図 H=1:500、V=1:100

縦断面図 H=1:500、V=1:100

認可・実施	当初	第	回変更
年度・番号	令和	年度	第 号
河川名称	環境学習都市宣言 記念公園		
地区名称	園路整備工事		
工事名	守山市幸津川町 地先		
地名	雨水排水施設縦断面図 (2)		
図面名	A1:S=図示、A3:S=図示/2		
縮尺	77 枚ノ内 66		
図面番号	都市計画・交通政策課		

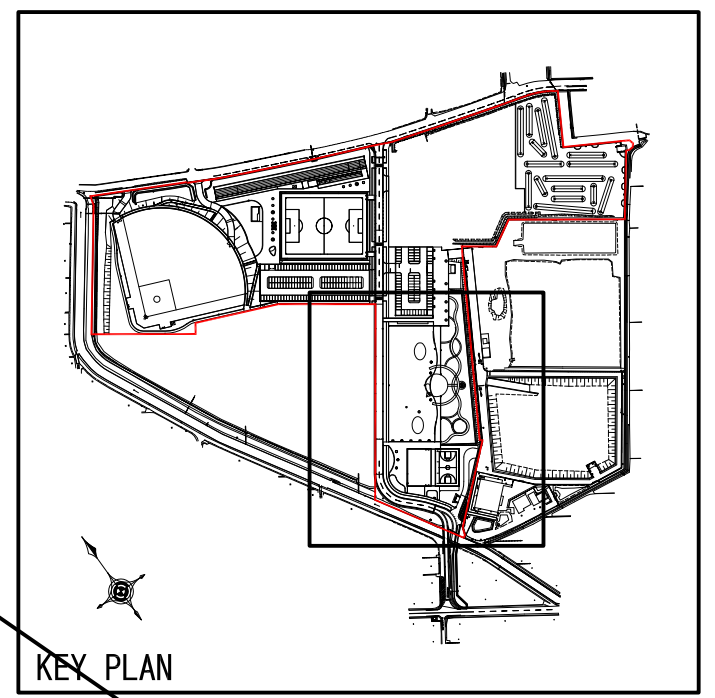
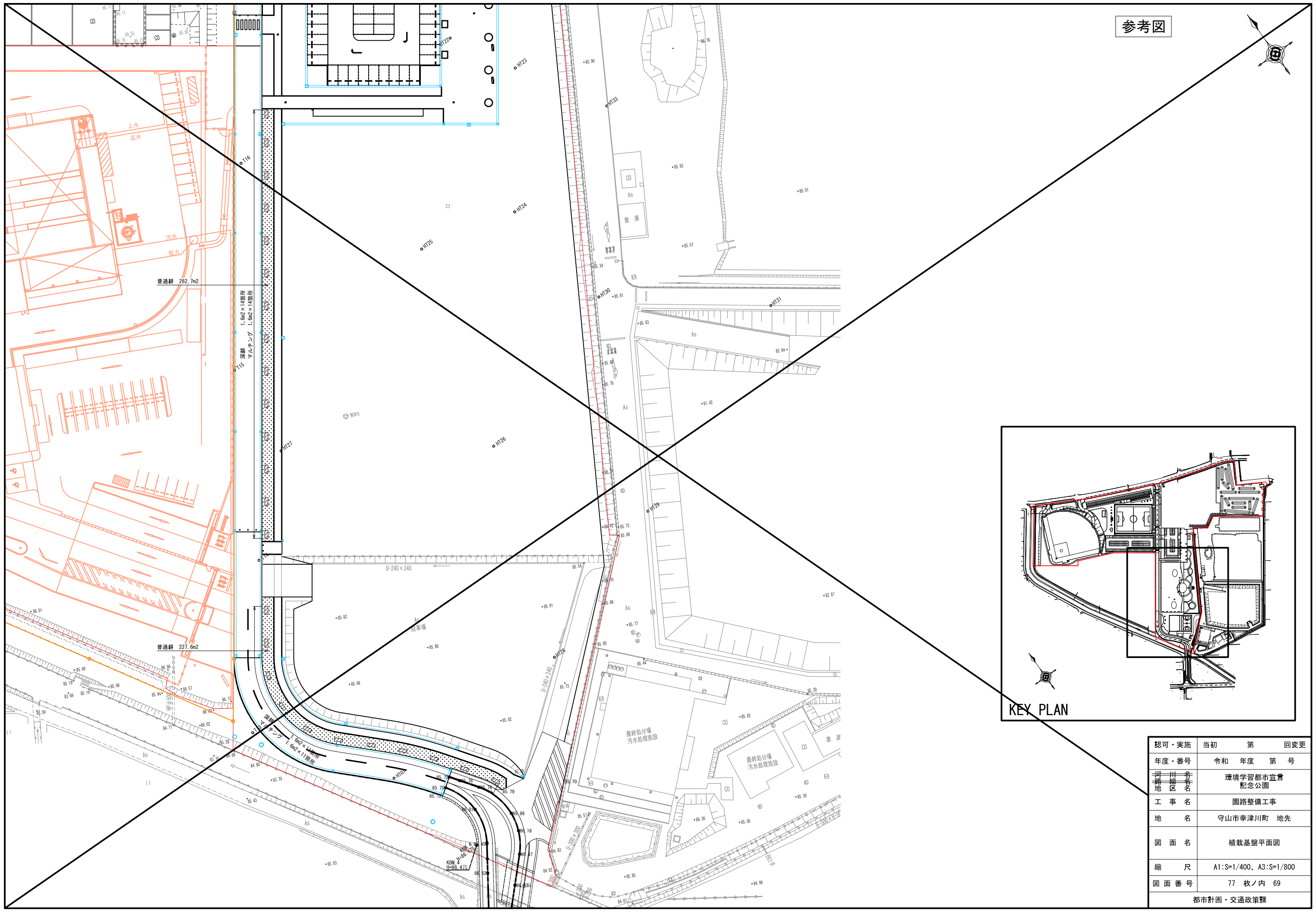


認可・実施 年度・番号	当初 令和 年度	第 年度	回変更 第 号
河川 名称 地区	環境学習都市宣言 記念公園		
工事名	園路整備工事		
地名	守山市幸津川町 地先		
図面名	縁石平面図		
縮尺	A1:S=1/400、A3:S=1/800		
図面番号	77 枚ノ内 67		
都市計画・交通政策課			



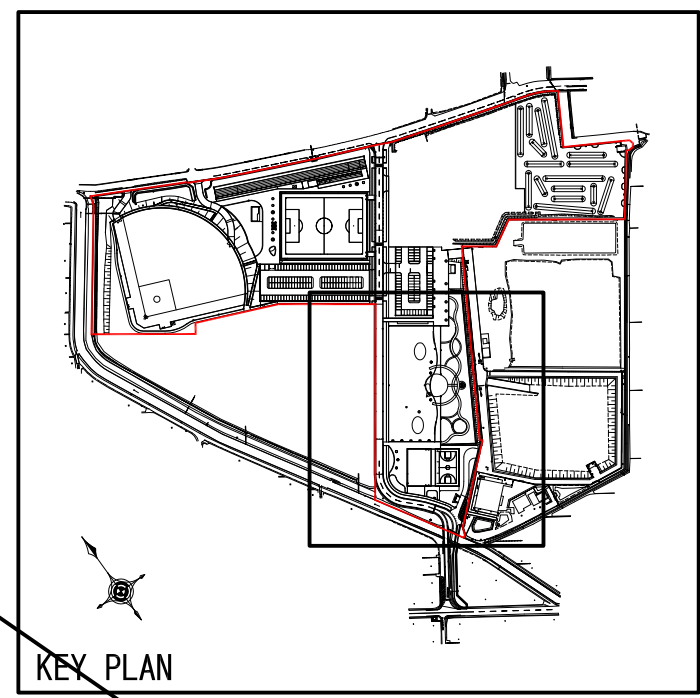
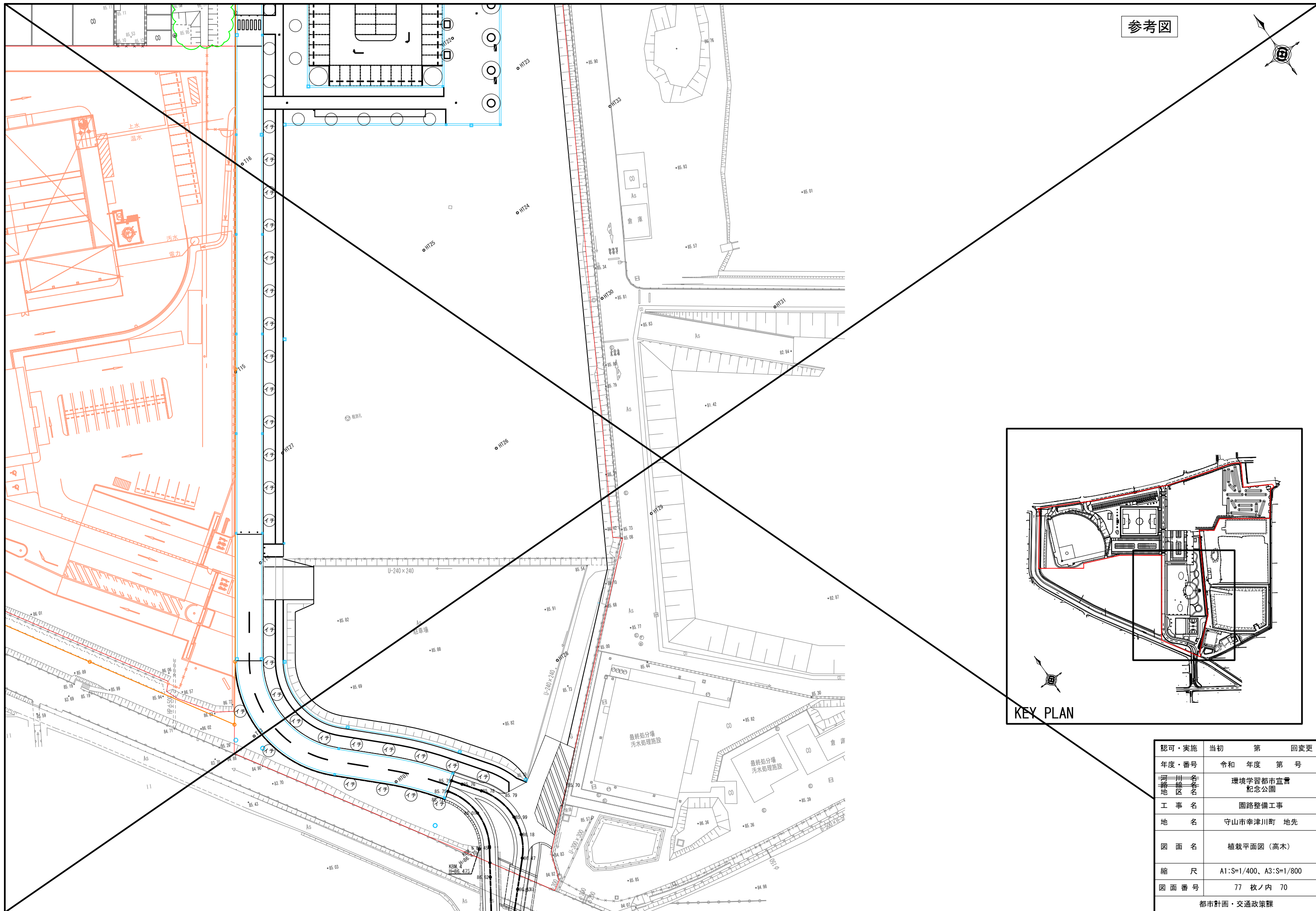
認可・実施 年度・番号	当初 令和 年度	第 年度	回変更 第 号
河川名称 地区名称	環境学習都市宣言 記念公園		
工事名	園路整備工事		
地名	守山市幸津川町 地先		
図面名	舗装平面図		
縮尺	A1:S=1/400、A3:S=1/800		
図面番号	77 枚ノ内 68		
都市計画・交通政策課			

参考図

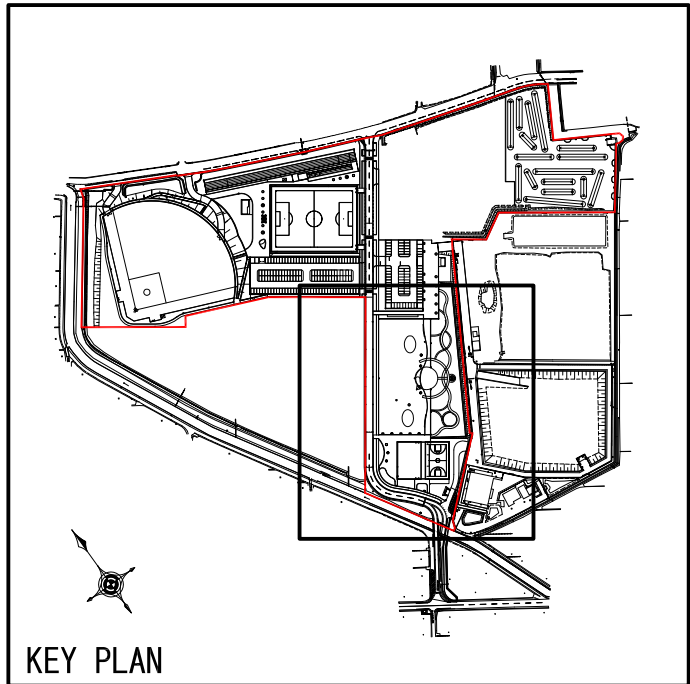
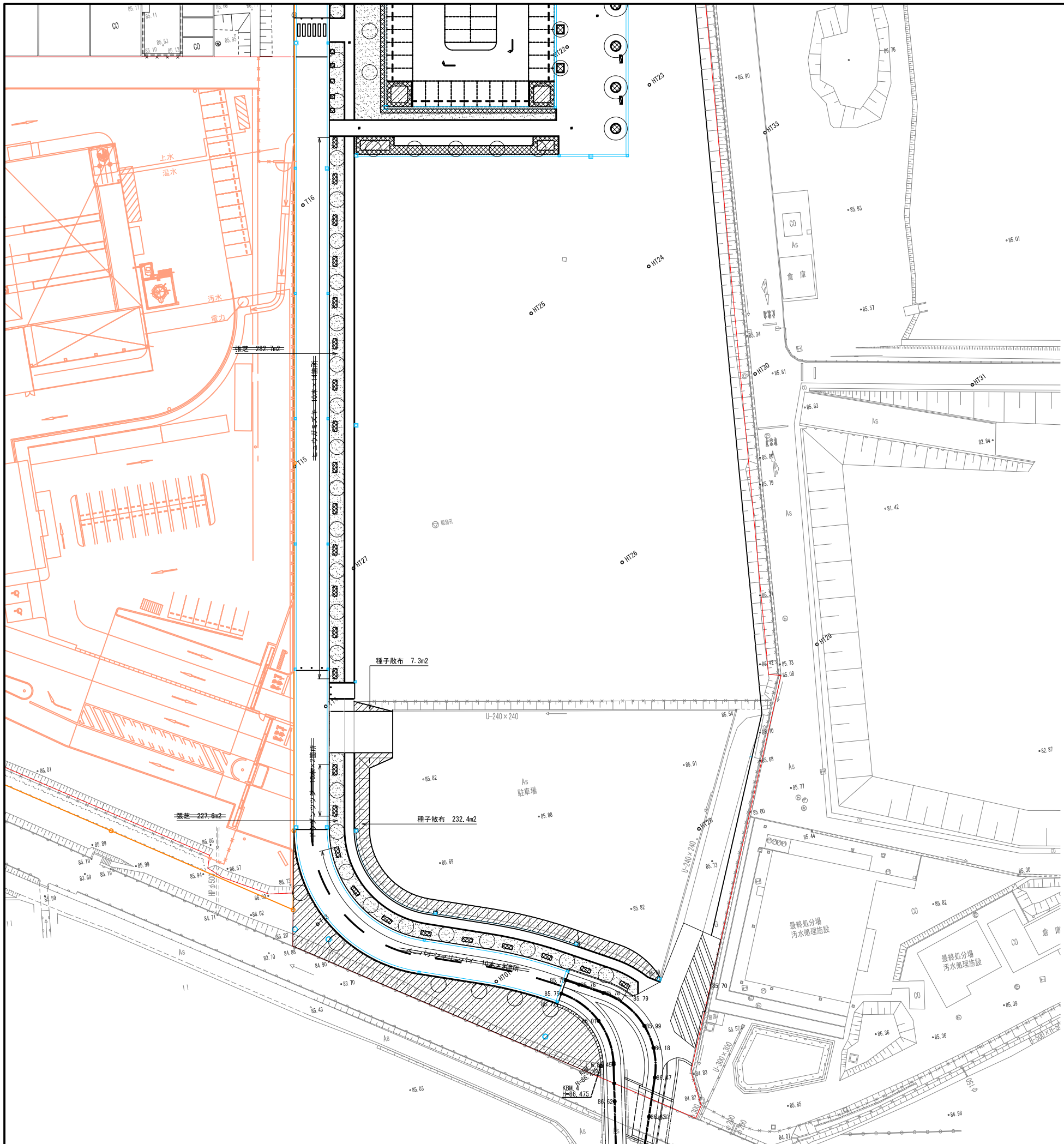


認可・実施 年度・番号	当初 令和 年度	第 年度	回変更 第 号
河川名称 地区名称	環境学習都市宣言 記念公園		
工事名	園路整備工事		
地名	守山市幸津川町 地先		
図面名	植栽基盤平面図		
縮尺	A1:S=1/400、A3:S=1/800		
図面番号	77 枚ノ内 69		
都市計画・交通政策課			

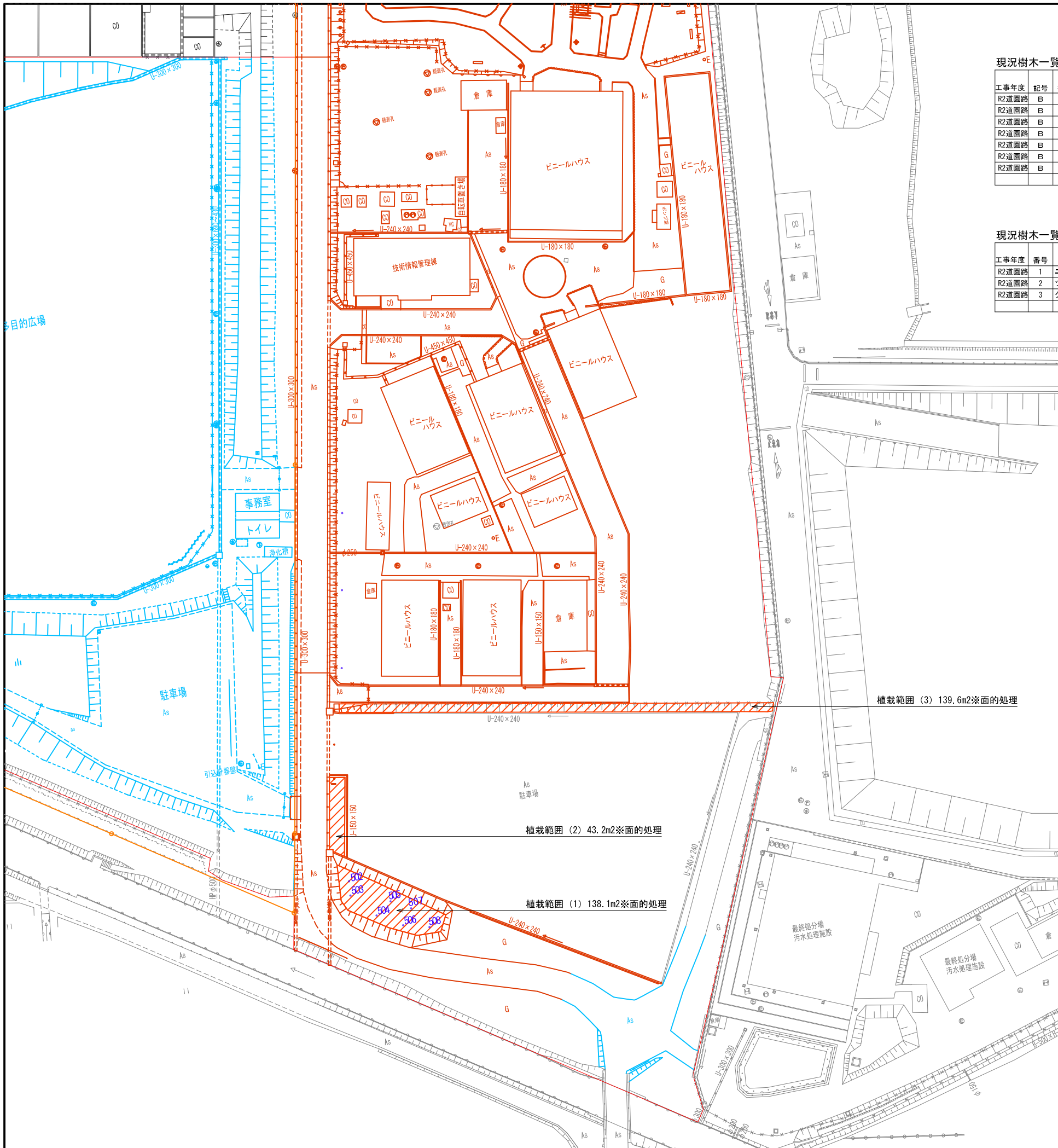
参考図



認可・実施 年度・番号	当初 令和 年度	第 年度	回 第 号	変更
河川 名称	環境学習都市宣言 記念公園			
地区 名称	園路整備工事			
工事 名称	守山市幸津川町 地先			
地名	植栽平面図 (高木)			
図面 名称	A1:S=1/400, A3:S=1/800			
縮尺	77 枚ノ内 70			
図面 番号	都市計画・交通政策課			



認可・実施 年度・番号	当初 令和 年度	第 年度	回変更 第 号
河川 名称 地区	環境学習都市宣言 記念公園		
工事名	園路整備工事		
地名	守山市幸津川町 地先		
図面名	植栽平面図 (中低木地被)		
縮尺	A1:S=1/400、A3:S=1/800		
図面番号	77 枚ノ内 71		
都市計画・交通政策課			



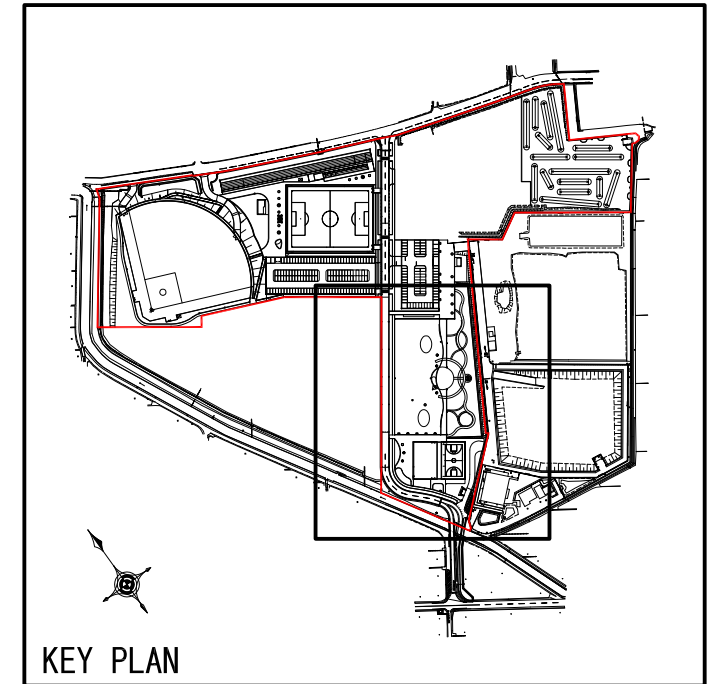
現況樹木一覧表 (高木:単)

工事年度	記号	番号	樹木名	H	C	W	樹勢	立地状況	根茎処理	幹・太枝処理	評価
R2道園路	B	502	ニセアカシア	14.8	1.44 (株立)	9.0	△	計画影響	処分	処分	伐採・抜根
R2道園路	B	503	トウカエデ	10.9	0.75	7.0	○	計画影響	処分	処分	伐採・抜根
R2道園路	B	504	ニセアカシア	15.8	1.70	12.0	○	計画影響	処分	処分	伐採・抜根
R2道園路	B	505	ニセアカシア	13.5	0.98	6.0	△	計画影響	処分	処分	伐採・抜根
R2道園路	B	506	ニセアカシア	13.5	1.42	8.5	○	計画影響	処分	処分	伐採・抜根
R2道園路	B	507	トウカエデ	13.3	1.38	9.5	○	計画影響	処分	処分	伐採・抜根
R2道園路	B	508	トチノキ	11.8	0.84	4.0	○	計画影響	処分	処分	伐採・抜根

現況樹木一覧表 (中低木:面)

工事年度	番号	主な樹種	樹林地面積 (m2)	樹木密度 (m2) 伐採 (粗)	樹木密度 (m2) 伐採 (中)	樹木密度 (m2) 伐採 (粗)	除根作業 有・無	集積作業 機械・人力	備考
R2道園路	1	ニセアカシア、トウカエデ	138.1	138.1			有	機械	伐採・伐根
R2道園路	2	ツツジ	43.2	43.2			有	機械	伐採・伐根
R2道園路	3	クチナシ	139.8	139.8			有	機械	伐採・伐根

※伐採対象樹木の密集本数 (中木2m以上) を想定



認可・実施	当初	第	回変更
年度・番号	令和	年度	第 号
河川名称 地区名称	環境学習都市宣言 記念公園		
工事名	園路整備工事		
地名	守山市幸津川町 地先		
図面名	現況樹木 (伐採) 平面図		
縮尺	A1:S=1/400, A3:S=1/800		
図面番号	77 枚ノ内 72		
都市計画・交通政策課			

凡例

工事区分	工程	種類	記号	細別	規格 形状寸法	数量	単位	備考
基礎整備								
地盤改良工	掘削工	掘削	土砂	掘削	土砂	14.4	m ³	
				掘削	土砂(流用土)	320.2	m ³	

※盛土において、ゴミ、木根は取り除き、表面に小石等が出現しないように施工すること。

凡例

工事区分	工程	種類	記号	細別	規格 形状寸法	数量	単位	備考
基礎整備								
土層改良工	掘削工	掘削	普通耕	普通耕	全面改良厚400 地盤:掘削	510.3	m ²	
				深耕	全面改良厚300 低木:バラ園	40.0	m ²	

凡例

工事区分	工程	種類	記号	細別	規格 形状寸法	数量	単位	備考
法面工								
植生工	種子散布	種子散布	パミュダ:ケンタッキー	パミュダ:ケンタッキー	=15g:5g/m ² 当り	239.7	m ²	

※種子散布の各引き出し数量は、高中木マルテング面積控除前数量である。

凡例

工事区分	工程	種類	記号	細別	規格 形状寸法	数量	単位	備考
植栽								
植栽工	高木植栽工	イチョウ	イチョウ	イチョウ	H 4.0 C 0.21 W 1.5	29	本	二鳥型(添付)単穴改良:A-4

凡例

工事区分	工程	種類	記号	細別	規格 形状寸法	数量	単位	備考
植栽								
植栽工	中低木植栽工	ベニバネシャリンバイ	ドウダンツツジ	ベニバネシャリンバイ	H 0.4 C - W 0.3	109	本	6本/m ² 全面改良:深耕
				ドウダンツツジ	0.5	20	本	6本/m ² 全面改良:深耕
				ヒュウガミズキ	0.5	140	本	6本/m ² 全面改良:深耕
地被類植栽工	野芝	野芝	野芝	30m目地 目土付き	492.6	m ²		全面改良:普通耕

※指定の各引き出し数量は、高中木マルテング面積控除前数量である。

凡例

工事区分	工程	種類	記号	細別	規格 形状寸法	数量	単位	備考
植栽								
樹木養生工	マルテング	ウッドチップ	マルテング	ウッドチップ(支給品)厚40	40-0	m ²		

凡例

工事区分	工程	種類	記号	細別	規格 形状寸法	数量	単位	備考
施設整備								
雨水排水設備工								
側溝工	側溝	側溝	側溝	プレキャストU型側溝PU-240	51.1	m		
			側溝	側溝-2 PU-240用 細目グレーチング蓋 ノンスリップ T-2用	51.1	枚		
管渠工	公園管渠	公園管渠	公園管渠-1	VUφ150	28.2	m		
			公園管渠-2	VUφ200	22.5	m		
集水樹・マンホール工	現場打集水樹	現場打集水樹	現場打集水樹-1	(GM) 内径φ500×H1000以下	4	箇所		
			現場打集水樹-2	(GM) 内径φ500×H1050以上	1	箇所		
			現場打集水樹-5	(PM) 内径φ300×800 細目グレーチング蓋(T-25)共	1	箇所		
			側溝-3	(GM) 500角用 細目グレーチング蓋 ノンスリップ T-2用	5	箱		

凡例

工事区分	工程	種類	記号	細別	規格 形状寸法	数量	単位	備考
施設整備								
園路広場整備工								
アスファルト系舗装工	アスファルト舗装	アスファルト舗装	アスファルト舗装-7	密粒度アスコンt40+砕石t150	109.8	m ²		
			コンクリート系舗装工	コンクリート舗装	透水性ブロック 200×200×t80	14.8	m ²	
コンクリート系舗装工	コンクリート舗装	コンクリート舗装	コンクリート舗装-1	透水性ブロック 200×100×t60	348.0	m ²		
			コンクリート舗装-2	透水性ブロック 200×100×t60	348.0	m ²		

凡例

工事区分	工程	種類	記号	細別	規格 形状寸法	数量	単位	備考
施設整備								
園路広場整備工								
園路緑石工	園路緑石	園路緑石	園路緑石	コンクリート緑石-3 地先境界ブロックA □120	334.9	m		

凡例

工事区分	工程	種類	記号	細別	規格 形状寸法	数量	単位	備考
施設整備								
管理施設整備工								
車止め工	車止め	車止め	車止め-3	SUS製φ114×H690 上下式	2	基		

凡例

工事区分	工程	種類	記号	細別	規格 形状寸法	数量	単位	備考
施設整備								
構造物撤去工								
構造物撤去工	サイン	サイン	サイン-1撤去	壁面2300×1800	1	基		
			サイン-2撤去	壁面450×1200	1	基		
構造物取壊し工	アスファルト舗装	アスファルト舗装	アスファルト舗装-1撤去	アスコンt80 舗装層砕石直接積込 アスコンt150以下	319.4	m ²		
			アスファルト舗装-3撤去	舗装層切断 アスコンt150以下	77.1	m		
排水構造物取壊し工	U型側溝	U型側溝	U型側溝-1撤去	PU-150	19.2	m		
			U型側溝-3撤去	PU-240	68.6	m		
道路付属施設撤去工	車止め	車止め	車止め-1撤去	鋼製φ60.5×H850	3	基		
			コンクリート緑石	歩車道境界ブロックB 180/205×250×600	18.3	m		
緑石撤去工	コンクリート緑石	コンクリート緑石	コンクリート緑石-2撤去	歩車道境界ブロックB 180/205×250×600	38.9	m		
			コンクリート緑石-3撤去	歩車道境界ブロックB 180/205×250×600	38.9	m		

凡例

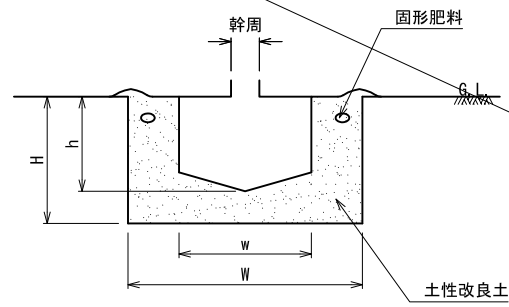
工事区分	工程	種類	記号	細別	規格 形状寸法	数量	単位	備考
高屋整備								
公園施設等撤去・移設工								
伐採工	高木伐採	高木伐採	高木伐採	C0.60以上~0.90未満	2	本		
			高木伐採	C0.90以上~1.20未満	1	本		
			高木伐採	C1.20以上~1.50未満	3	本		
			高木伐採	C1.50以上~1.80未満	1	本		
			高木抜根	C0.60以上~0.90未満	2	本		
			高木抜根	C0.90以上~1.20未満	1	本		
			高木抜根	C1.20以上~1.50未満	3	本		
			高木抜根	C1.50以上~1.80未満	1	本		

凡例

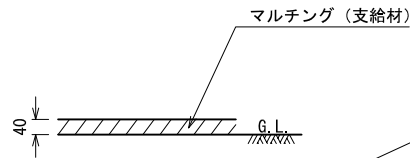
工事区分	工程	種類	記号	細別	規格 形状寸法	数量	単位	備考
高屋整備								
公園施設等撤去・移設工								
伐採工	中低木伐採	中低木伐採	中低木伐採	樹木密度 伐木(相) 10本未満/100m ²	320.9	m ²		

認可・実施	当初	第	回変更
年度・番号	令和	年度	第 号
河川名称 地区名	環境学習都市宣言 記念公園		
工事名	園路整備工事		
地名	守山市幸津川町 地先		
図面名	凡例一覧表		
縮尺	A1:S=N・S、A3:S=N・S		
図面番号	77 枚ノ内 73		
都市計画・交通政策課			

植穴改良、マルチング



植穴改良 断面図



断面図 1:10

■植穴改良

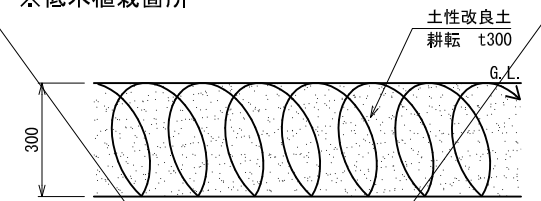
形状	植付型	幹周 cm	鉢径 w cm	鉢の深さ cm	植穴径 W cm	植穴深さ H cm	鉢容量 m3	植穴容量 m3	客土量 m3	客土内訳				固形肥料 (緩効性) kg	備考 マルチング m2
										現場土 m3	パーク堆肥	真珠岩系パーライト	黒曜石系パーライト		
高木	A-1	10 未満	33	25	69	37	0.017	0.090	0.073	0.055	7.30	7.30	3.65	0.210	0.374
	A-2	10 以上 15 "	38	28	75	40	0.028	0.140	0.112	0.084	11.20	11.20	5.60	0.210	0.442
	A-3	15 " 20 "	47	33	87	46	0.061	0.270	0.209	0.157	20.90	20.90	10.45	0.270	0.594
	A-4	20 " 25 "	57	39	99	53	0.110	0.440	0.330	0.248	33.00	33.00	16.50	0.330	0.769
	A-5	25 " 30 "	66	45	111	59	0.170	0.650	0.480	0.360	48.00	48.00	24.00	0.330	0.967
	A-6	30 " 35 "	71	48	117	62	0.210	0.760	0.550	0.413	55.00	55.00	27.50	0.450	1.075
	A-7	35 " 45 "	90	59	141	75	0.400	1.340	0.940	0.705	94.00	94.00	47.00	0.600	1.561
	A-8	45 " 60 "	113	74	171	90	0.740	2.280	1.540	1.155	154.00	154.00	77.00	0.600	2.295
	A-9	60 " 75 "	141	91	207	109	1.320	3.700	2.380	1.785	238.00	238.00	119.00	1.200	3.364
	A-10	75 " 90 "	170	108	243	128	2.080	5.450	3.370	2.528	337.00	337.00	168.50	1.200	4.635
中低木	B-1	30 未満	15	8	29	23	0.001	0.015	0.014	0.011	1.40	1.40	0.70	0.105	0.066
	B-2	30 以上 50 "	17	10	33	26	0.002	0.022	0.020	0.015	2.00	2.00	1.00	0.105	0.085
	B-3	50 " 80 "	20	12	37	28	0.004	0.030	0.026	0.020	2.60	2.60	1.30	0.135	0.107
	B-4	80 " 100 "	22	13	41	31	0.005	0.040	0.035	0.026	3.50	3.50	1.75	0.135	0.132
	B-5	100 " 150 "	26	16	46	35	0.008	0.057	0.049	0.037	4.90	4.90	2.45	0.180	0.166
	B-6	150 " 200 "	30	19	54	40	0.013	0.090	0.077	0.058	7.70	7.70	3.85	0.180	0.229
	B-7	200 " 250 "	35	23	61	46	0.022	0.133	0.111	0.083	11.10	11.10	5.55	0.270	0.292
	B-8	250 " 300 "	40	26	69	51	0.032	0.188	0.156	0.117	15.60	15.60	7.80	0.270	0.374

仕様

- ・土性改良土は、植穴容量に対して容積比で現場土：パーク堆肥：真珠岩系パーライト（5.0mm以下）：黒曜石系パーライト（3~25mm）を75：10：10：5の割合で均一によく混合すること。
- ・固形肥料は緩効性肥料N-P-K=12-6-6とする。
- ・マルチング面積は植穴径面積を基本とする。
- ・固形肥料の量は植栽基盤マニュアル（案）/（財）日本緑化センターを基に算出している。
- ・数値は国土交通省土木積算基準に準拠している。
- ・改良材の配合等は、施工時に現地土を分析し決定すること。
- ・マルチング材は、隣接する基幹施設（焼却場）で製造したものをを使用すること。

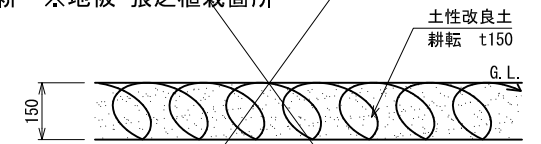
普通耕、深耕

深耕 ※低木植栽箇所



断面図 1:10

普通耕 ※地被・張芝植栽箇所



断面図 1:10

仕様

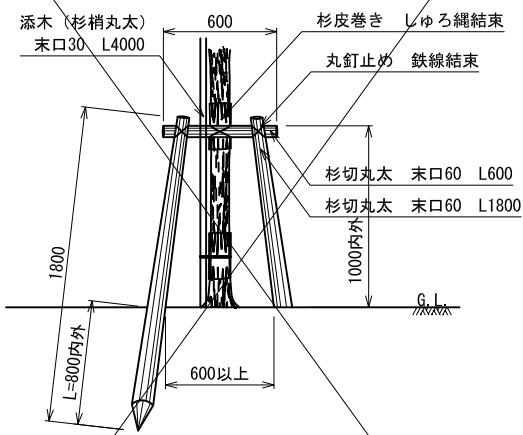
- ・土性改良土は、植穴容量に対して容積比で現場土：パーク堆肥：真珠岩系パーライト（5.0mm以下）：黒曜石系パーライト（3~25mm）を75：10：10：5の割合で均一によく混合すること。
- ・緩効性被覆肥料N-P-K=16-5-10を150g/m2、地表面より10cm程度に混入する。
- ・改良材の配合等は、施工時に現地土を分析し決定すること。

名称	単位	深さ cm	客土量 m3	客土内訳			備考 マルチング	
				現場土	パーク堆肥	真珠岩系パーライト		
深耕	1m2当り	30	0.300	0.225	30.0	30.0	15.0	全面
普通耕	1m2当り	15	0.150	0.1125	15.0	15.0	7.5	—

二脚鳥居支柱（添木付）



平面図 1:20



立面図 1:20

仕様

- ・杉丸太は、防腐処理を行う。
- ・鉄線は、垂鉛めつき鉄線#18 又は、#18 より太いものを使用する。
- ・丸太相互の取付けは、釘止めを行い、鉄線結びの上、割掛け結束とし、2本どり3回巻き以上とする。
- ・鉄線端部は、支柱結束部の内側に巻き込み処理を行う。
- ・杉丸太は面取りを行う。
- ・樹木と支柱の結束は、しゅろ縄結束とし、2本どり3回巻きを標準とする。
- ・添え柱は3ヶ所以上樹幹に結束する。

種子散布 ※吹付配合2種混合

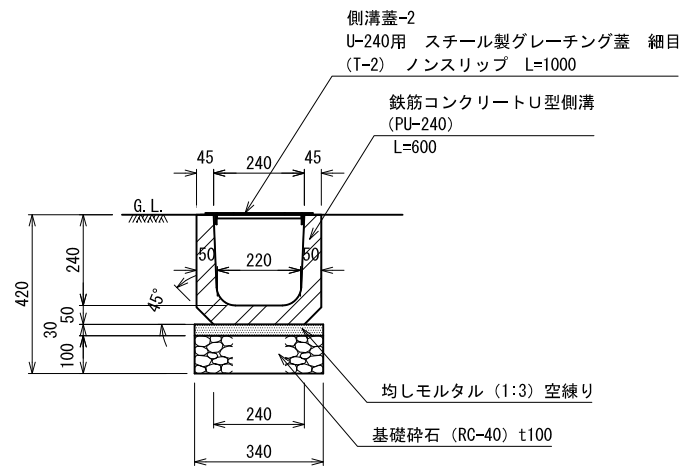
- ◎バミューダグラス（サンデビルII同等種子） 15g/m2
- ◎ケンタッキーブルーグラス（ヌールグラス同等種子） 5g/m2

仕様

- ・材料には、種子、安定剤、養生材、高度化成肥料を含む。
- ・雑草の根や大きな石をできる限り取り除き施工すること。
- ・種子の種類については、監督職員と協議を行い指示を受けること。

認可・実施	当初	第	回変更
年度・番号	令和	年度	第 号
河川名 路名 地区名	環境学習都市宣言 記念公園		
工事名	園路整備工事		
地名	守山市幸津川町 地先		
図面名	詳細図(1)		
縮尺	A1:S=図示、A3:S=図示/2		
図面番号	77 枚ノ内 74		
都市計画・交通政策課			

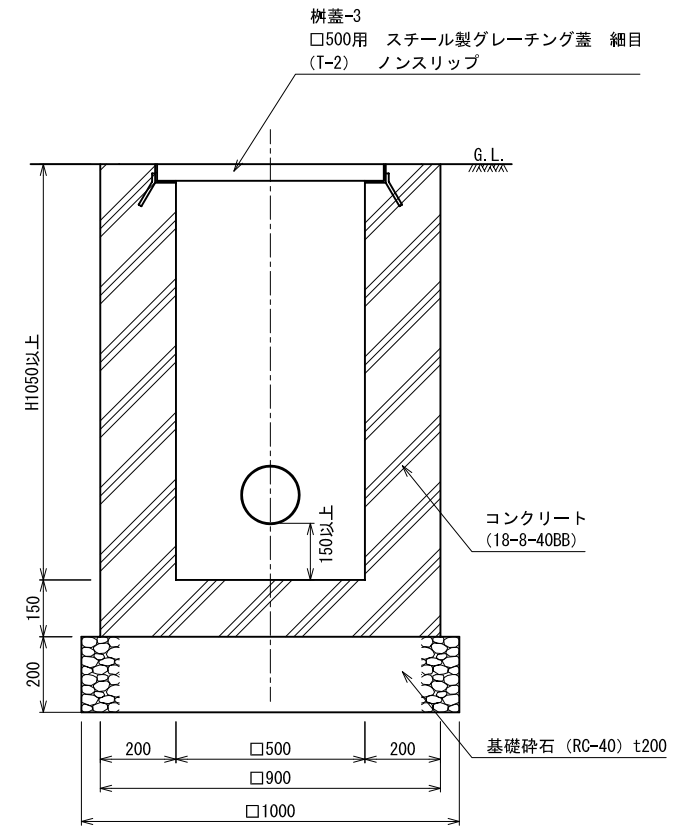
プレキャストU型側溝、側溝蓋-2



断面図 1:10

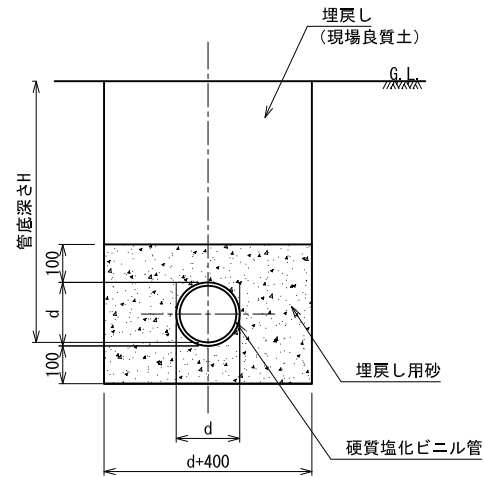
- 仕様
- 側溝本体はJIS規格品とする。
 - 端数物は、規格品をカットし使用すること。
 - 目地モルタル (1:2) は、厚7を標準とする。
 - 蓋は、クリップ連結を置こうすること。

現場打集水樹-2 (GM)、樹蓋-3



断面図 1:10

公園管渠-4 (VU)



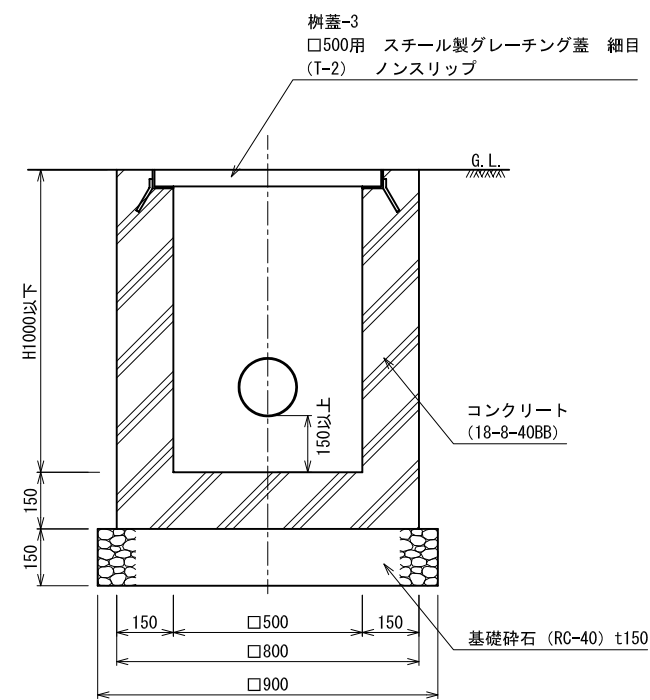
断面図 1:10

寸法表 L=4,000		
名称	管厚	d
SRA100A	3.1	114
SRA150A	5.1	165
SRA200A	6.5	216
SRA250A	7.8	267
SRA300A	9.2	318
SRA350A	10.5	370
SRA400A	11.8	420

- 公園管渠-1
- 公園管渠-2
- 公園管渠-3
- 公園管渠-4
- 公園管渠-5
- 公園管渠-6

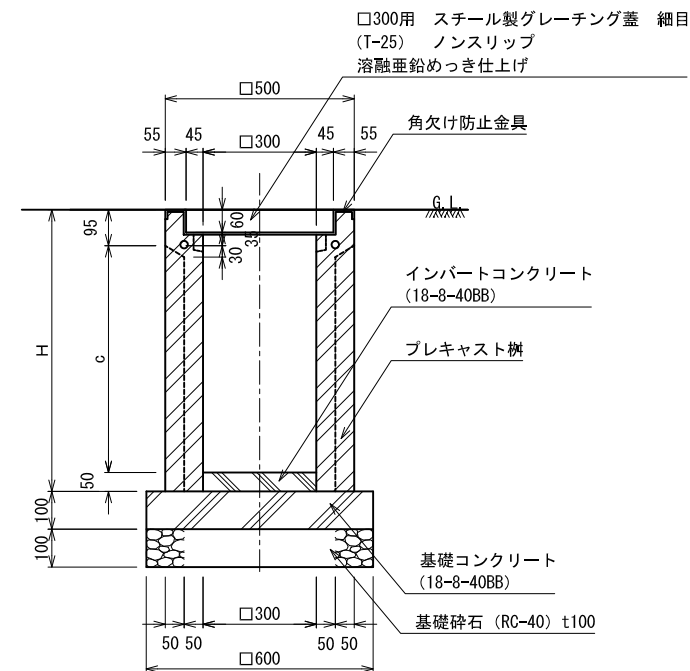
- 仕様
- ビニル管は下水道用硬質塩化ビニル管とし、JSWAS K-1の規格に適合するものとする。

現場打集水樹-1 (GM)、樹蓋-3



断面図 1:10

プレキャスト樹-5 (PM) ※蓋共



断面図 1:10

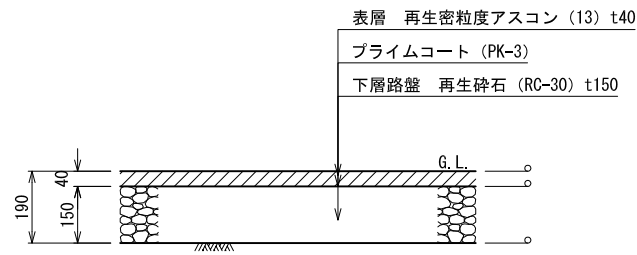
【寸法表】

呼び名	各部の寸法 (mm)		製品質量 (kg)
	c	H	
300 × 300 × 300	300	445	110
プレキャスト樹-1	400	545	135
プレキャスト樹-2	500	645	160
プレキャスト樹-3	600	745	180
プレキャスト樹-4	700	845	205
プレキャスト樹-5	800	945	230
プレキャスト樹-6	900	1045	250
	1000	1145	275
	1100	1245	300

- プレキャスト樹-1
- プレキャスト樹-2
- プレキャスト樹-3
- プレキャスト樹-4
- プレキャスト樹-5
- プレキャスト樹-6

認可・実施	当初	第	回変更
年度・番号	令和	年度	第 号
河川名称 地区名称	環境学習都市宣言 記念公園		
工事名	園路整備工事		
地名	守山市幸津川町 地先		
図面名	詳細図 (2)		
縮尺	A1:S=図示、A3:S=図示/2		
図面番号	77 枚ノ内 75		
都市計画・交通政策課			

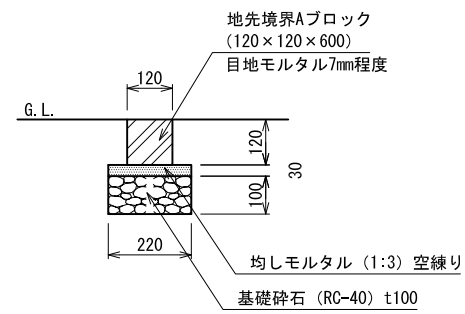
アスファルト舗装-7



断面図 1:10

仕様
 ・ 〇は、ローラー転圧を標準とする。

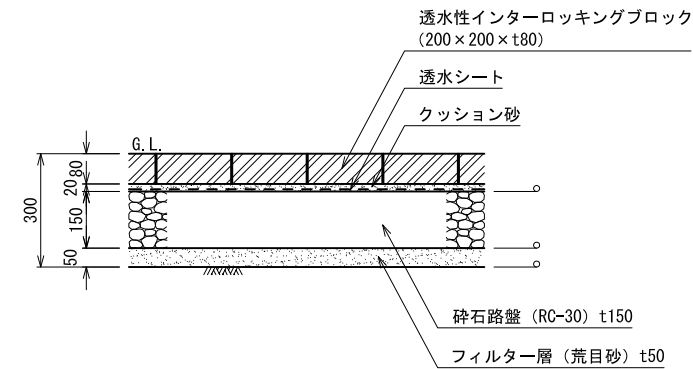
コンクリート縁石-3



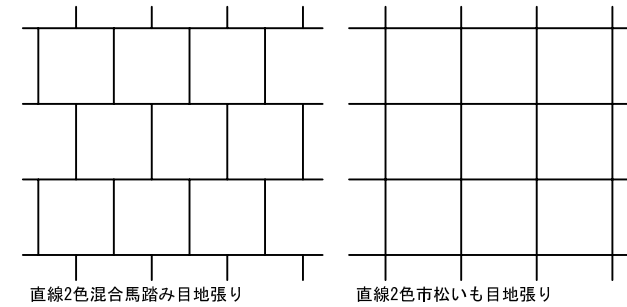
断面図 1:10

仕様
 ・ ブロックは、JIS規格品とする。

インターロッキング舗装-1



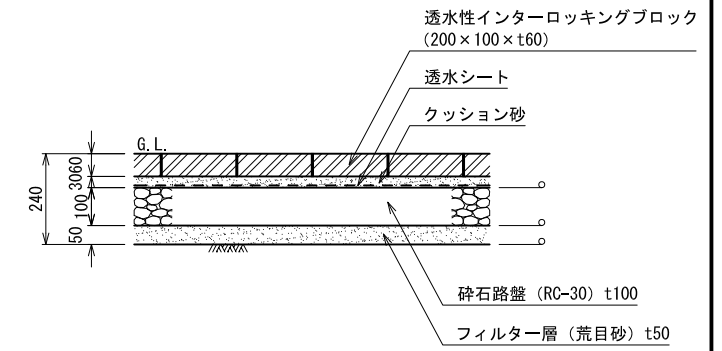
断面図 1:10



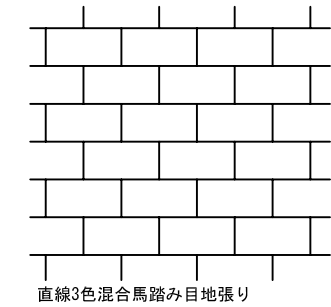
張りパターン図

仕様
 ・ 〇は、ローラー転圧を標準とする。
 ・ 透水シートの材質については、透水係数 10^{-2} cm/sec以上、引張り強さ245N/5cm以上(JIS L 1096)とする。
 ・ 色目については、サンプルを提出の上、監督員と協議し決定すること。

インターロッキング舗装-2



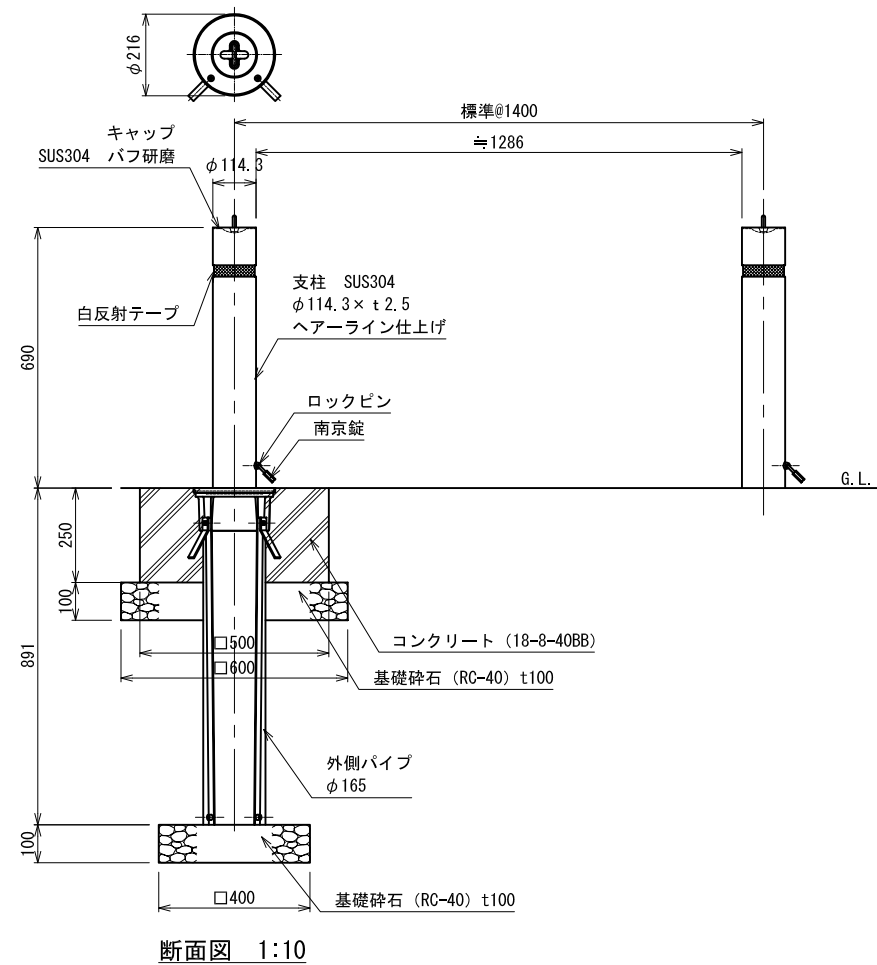
断面図 1:10



張りパターン図

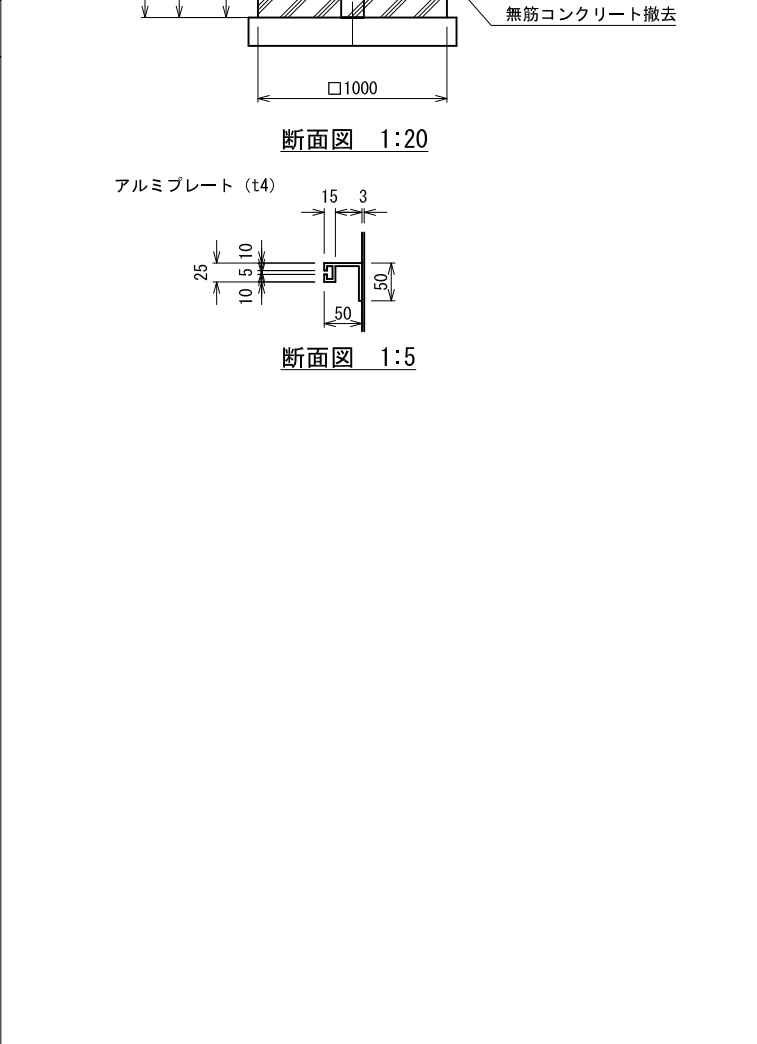
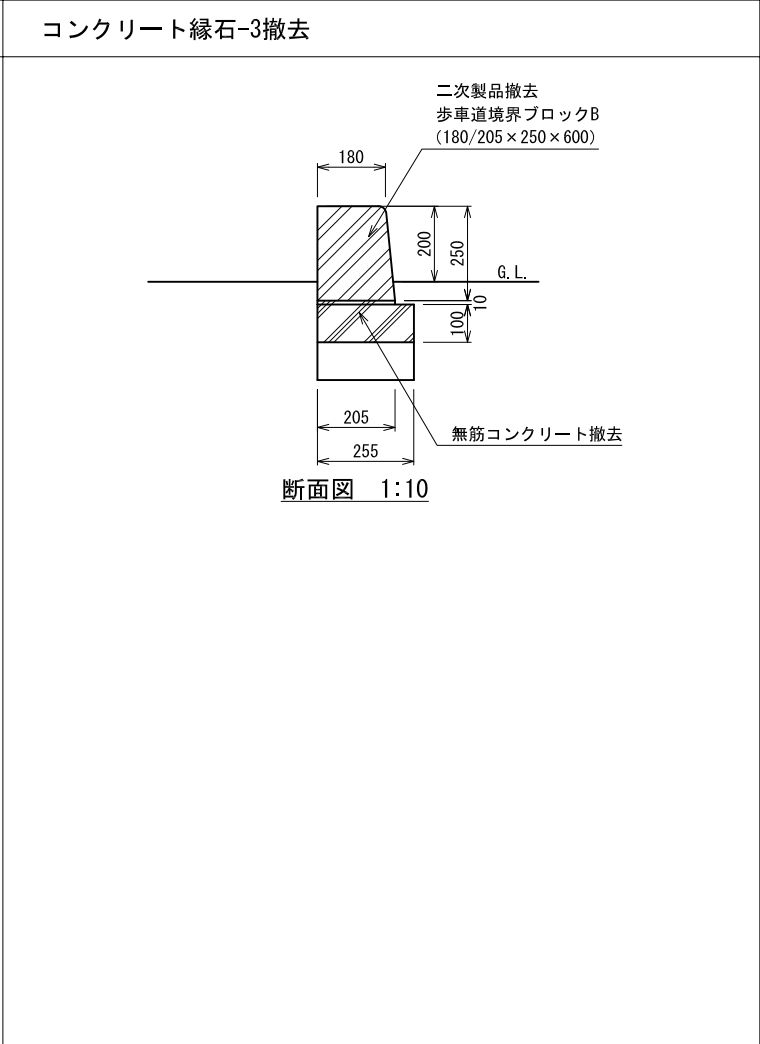
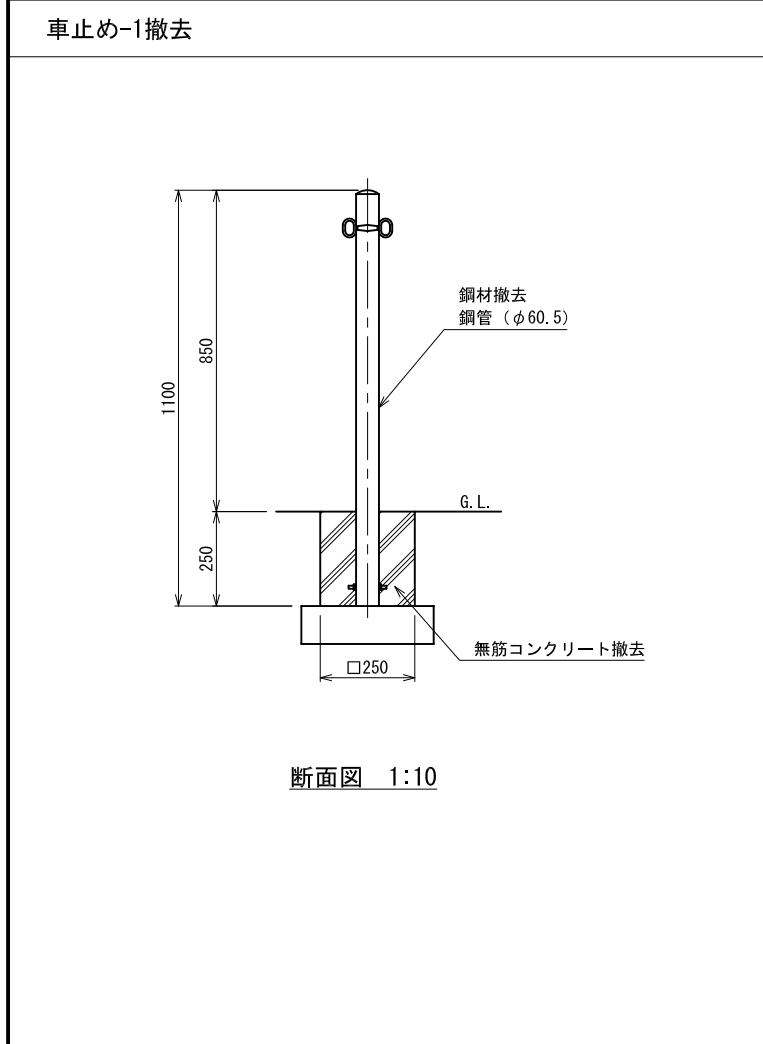
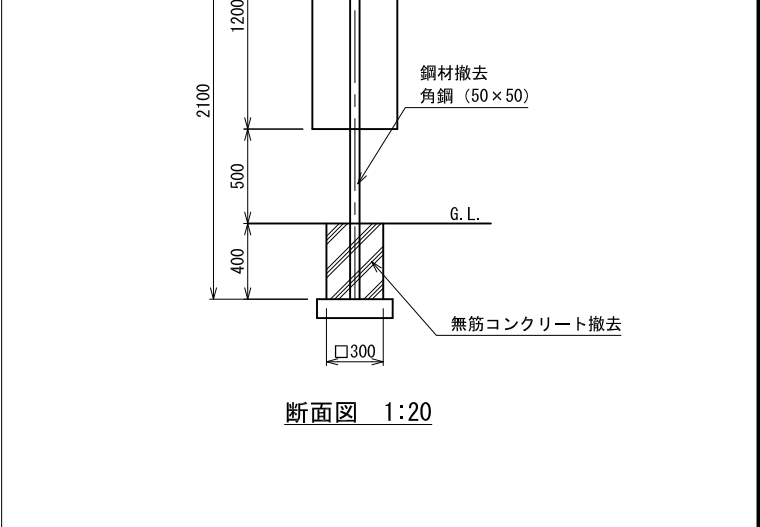
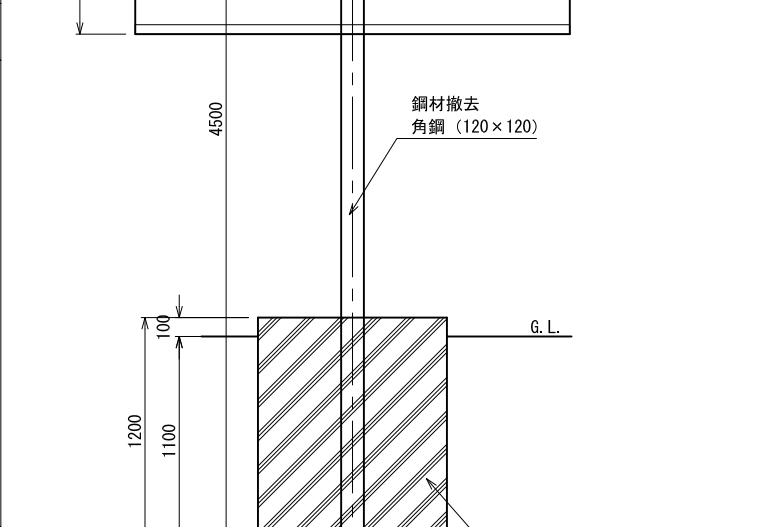
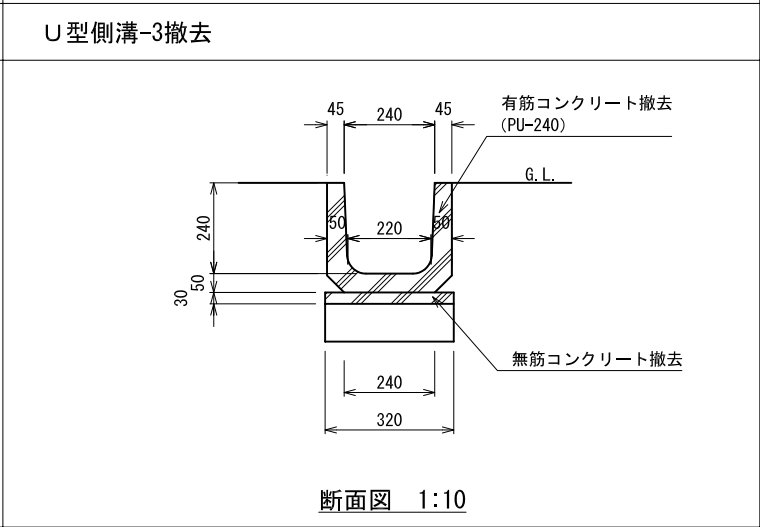
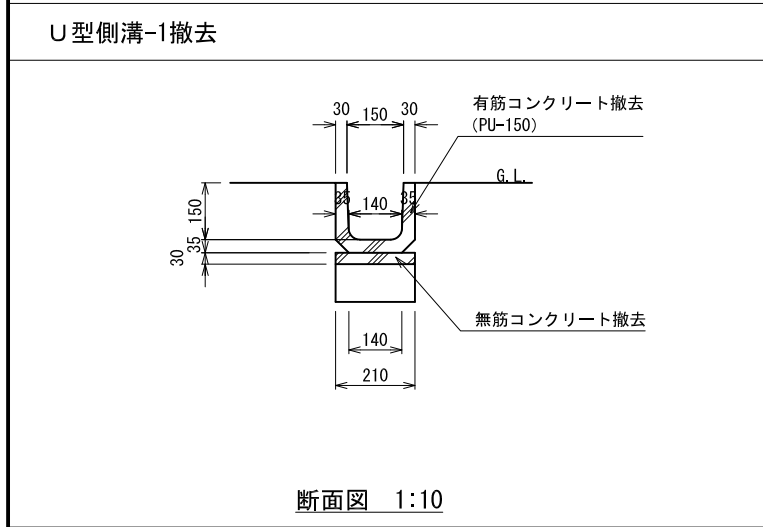
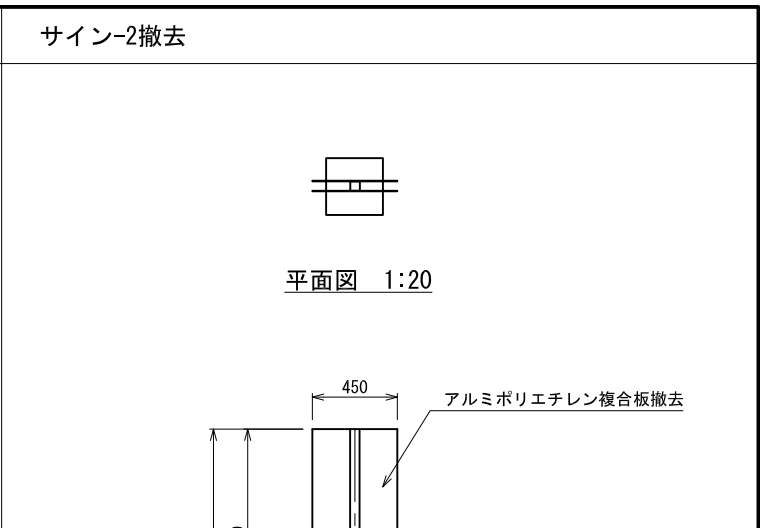
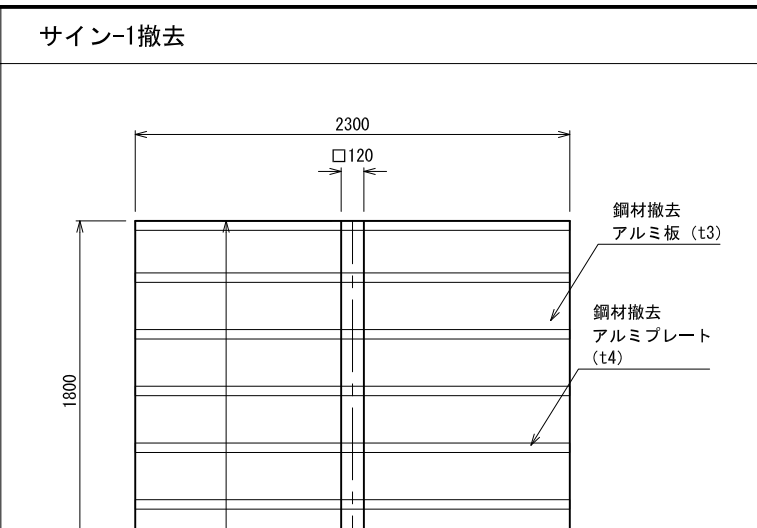
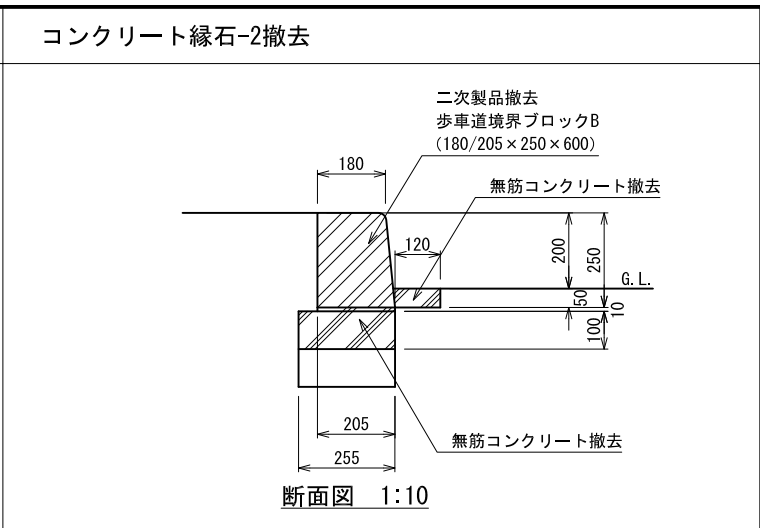
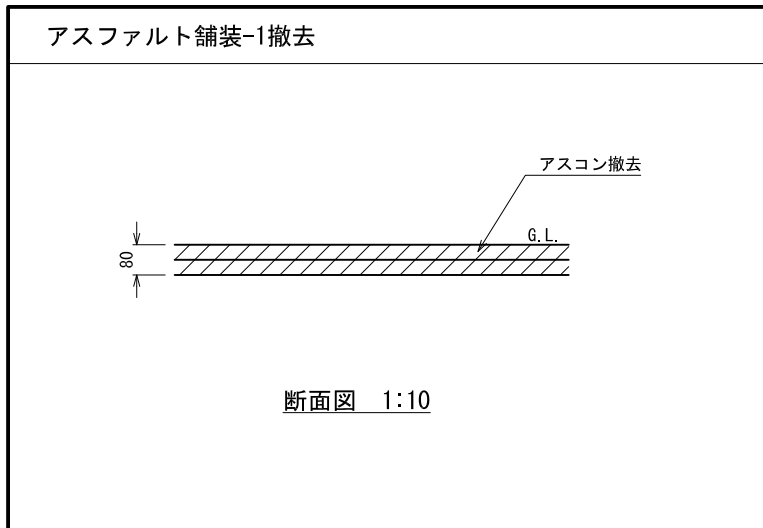
仕様
 ・ 〇は、ローラー転圧を標準とする。
 ・ 透水シートの材質については、透水係数 10^{-2} cm/sec以上、引張り強さ245N/5cm以上(JIS L 1096)とする。
 ・ 色目については、サンプルを提出の上、監督員と協議し決定すること。

車止め-3



断面図 1:10

認可・実施	当初	第	回変更
年度・番号	令和	年度	第 号
河川各 路一各 地一各	環境学習都市宣言 記念公園		
工事名	園路整備工事		
地名	守山市幸津川町 地先		
図面名	詳細図 (3)		
縮尺	A1:S=図示、A3:S=図示/2		
図面番号	77 枚ノ内 76		
都市計画・交通政策課			



認可・実施	当初	第	回変更
年度・番号	令和	年度	第 号
河川名称	環境学習都市宣言		
地区名称	記念公園		
工事名	園路整備工事		
地名	守山市幸津川町 地先		
図面名	詳細図 (4)		
縮尺	A1:S=図示、A3:S=図示/2		
図面番号	77 枚ノ内 77		
都市計画・交通政策課			