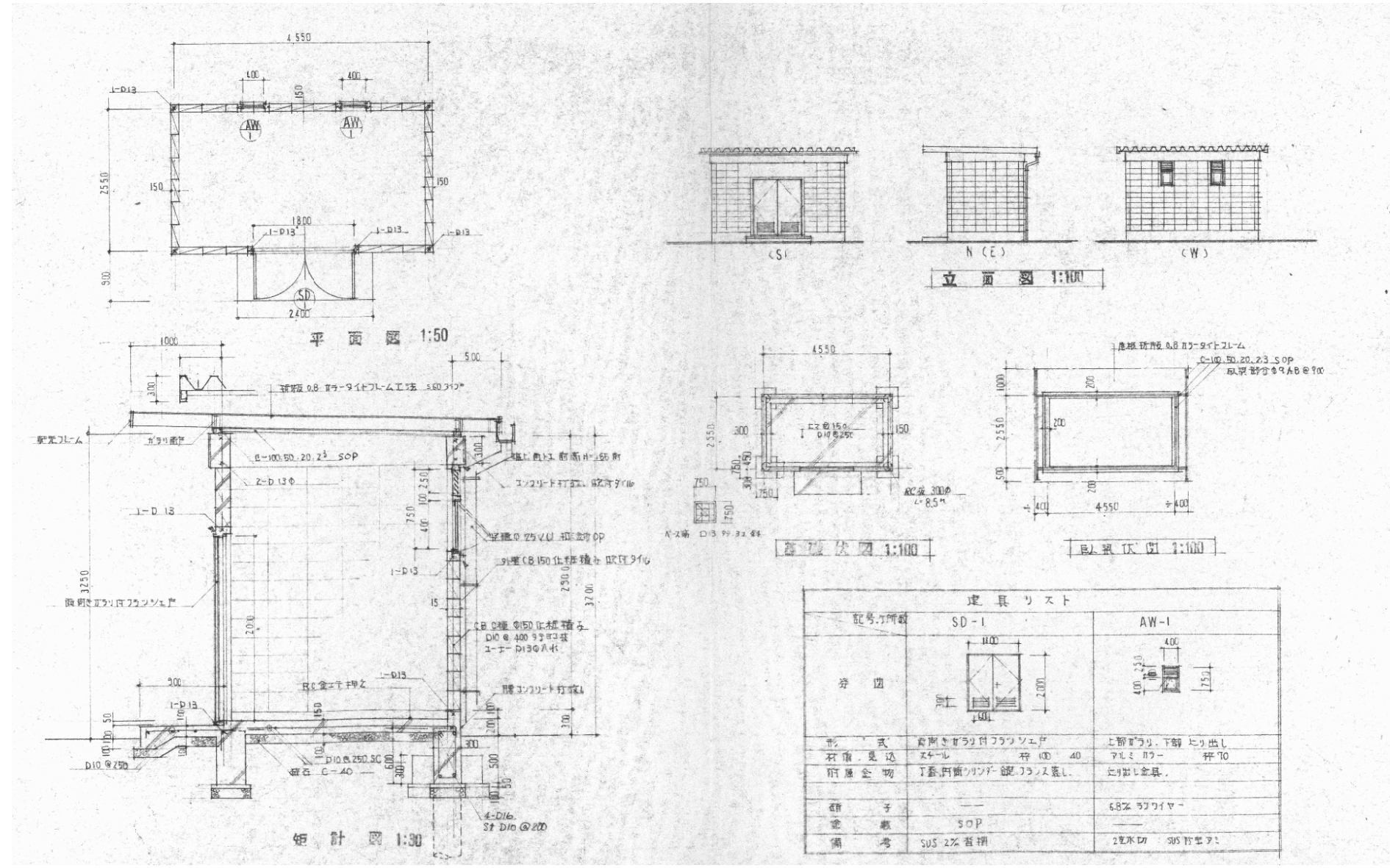


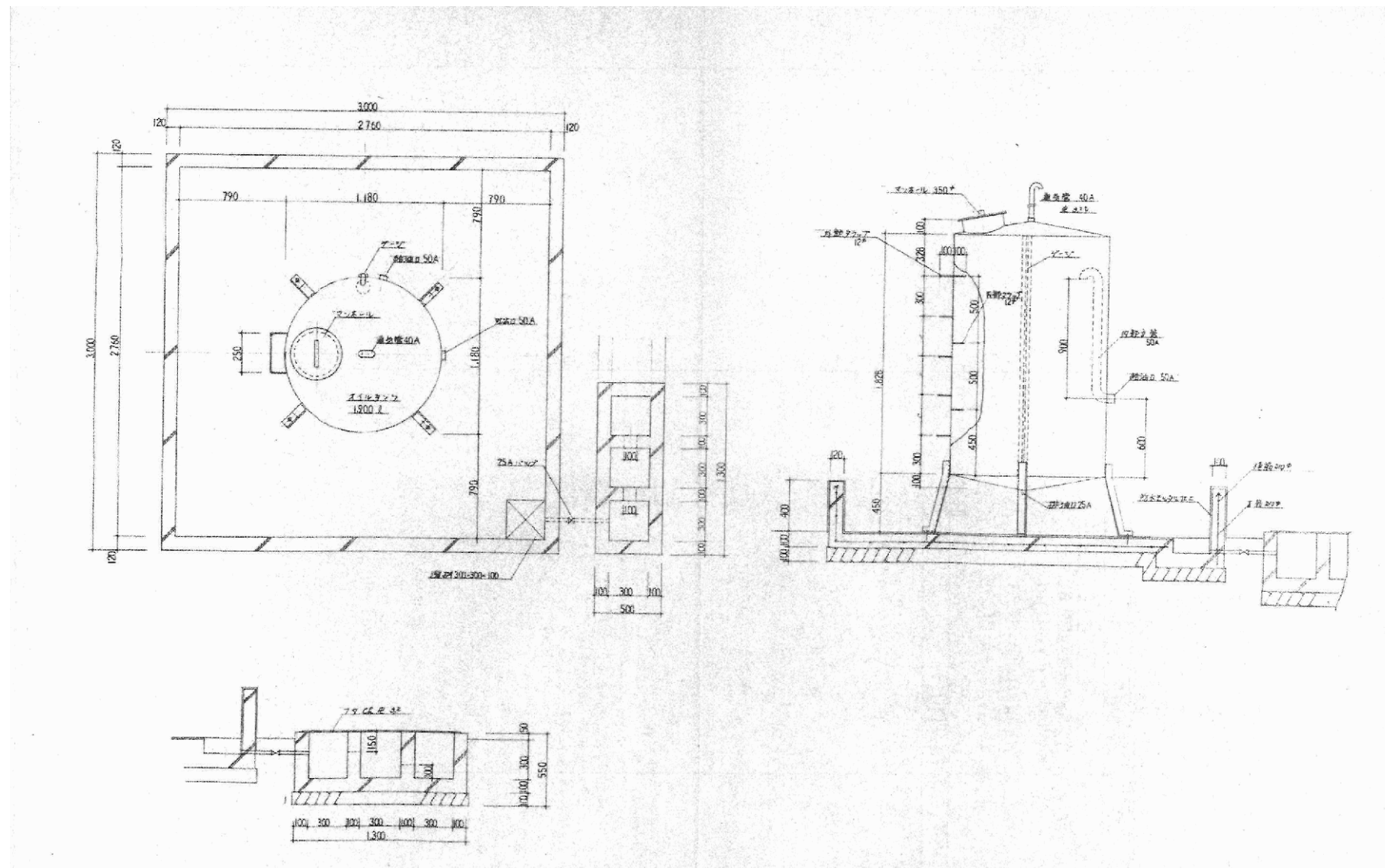


認可・実施	当初	第	回変更
年度・番号	令和	年度	第 号
河川名称	環境学習都市宣言記念公園		
地区名称	守山市幸津川町 地先		
工事名	既存施設等解体工事		
地名	守山市幸津川町 地先		
図面名	16. 自転車置場撤去		
縮尺			
図面番号	111 枚ノ内 84		
都市計画・交通政策課			

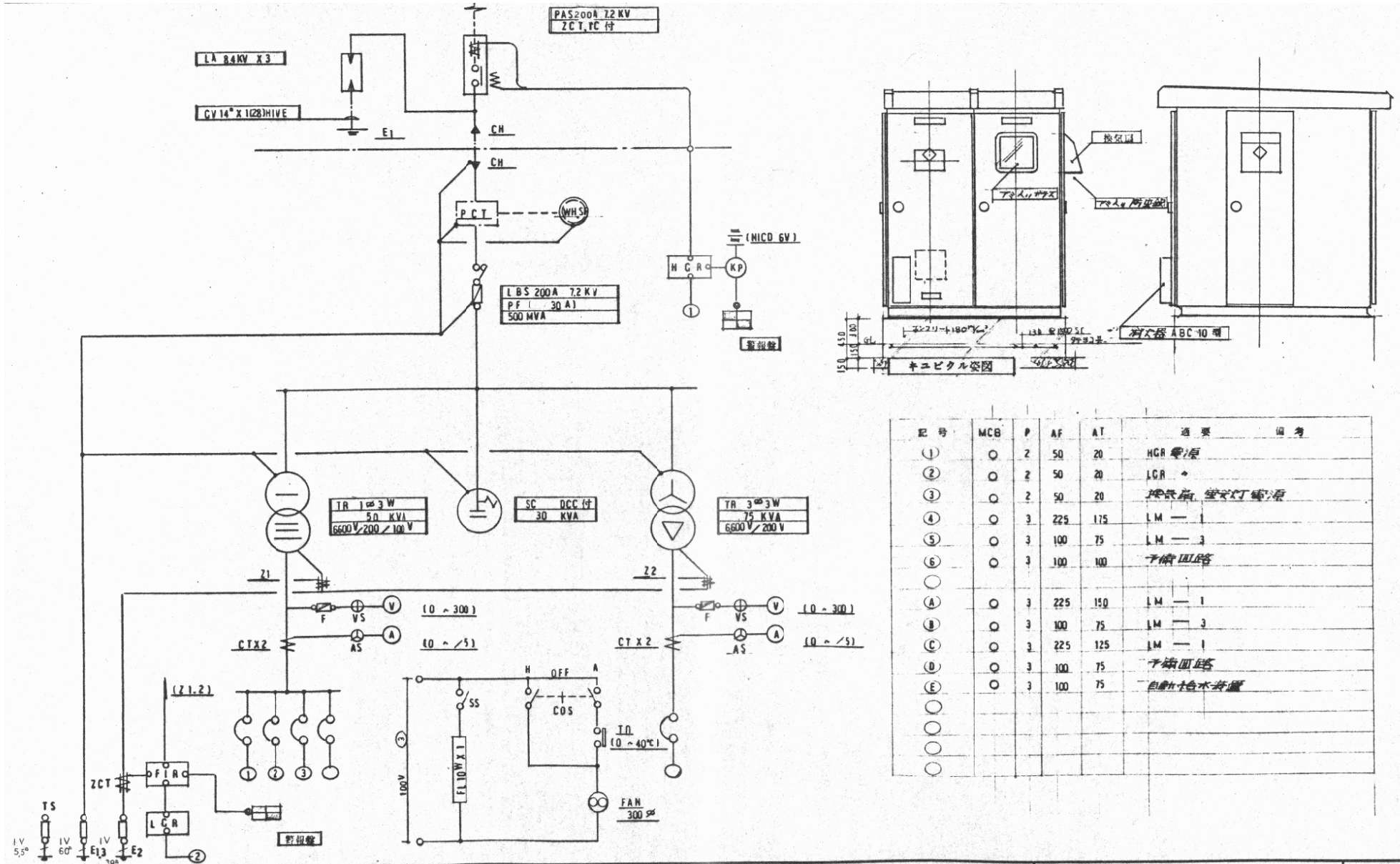


建具リスト		
記号・呼称	SD-1	AW-1
形状		
形式	両開きガラス付フラッシュド	上開き・下開き出し
材質・見込	スチール 枠 100 40	アルミ 110mm 枠 70
付属金物	T型両開きガラス用 錠・ガラス蓋し	ガラス金具
継手	—	68% ガラスウレ
塗装	SOP	—
備考	SUS 2% 覆棚	2% 水切 SUS 10mm

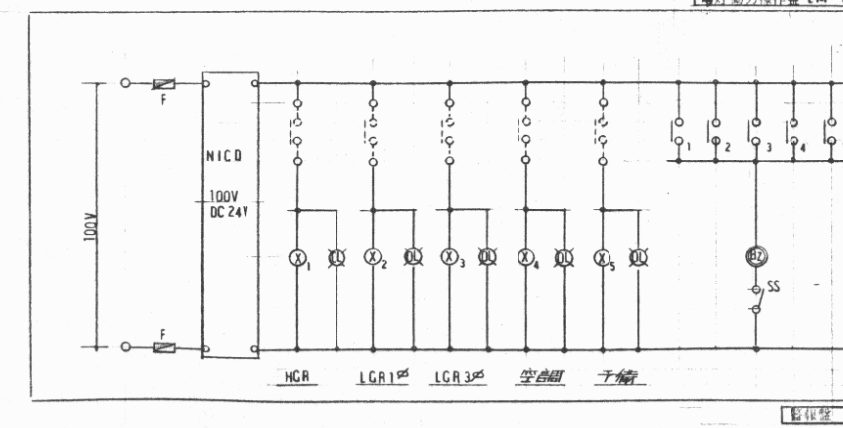
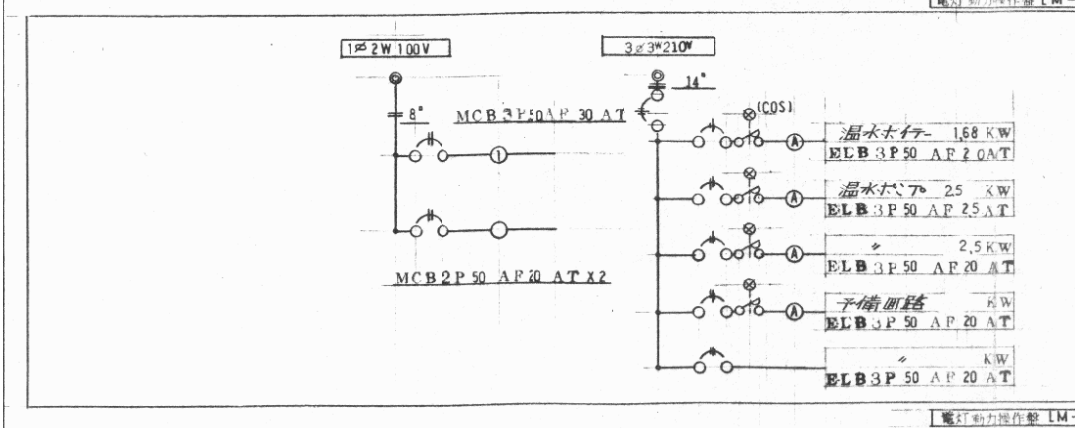
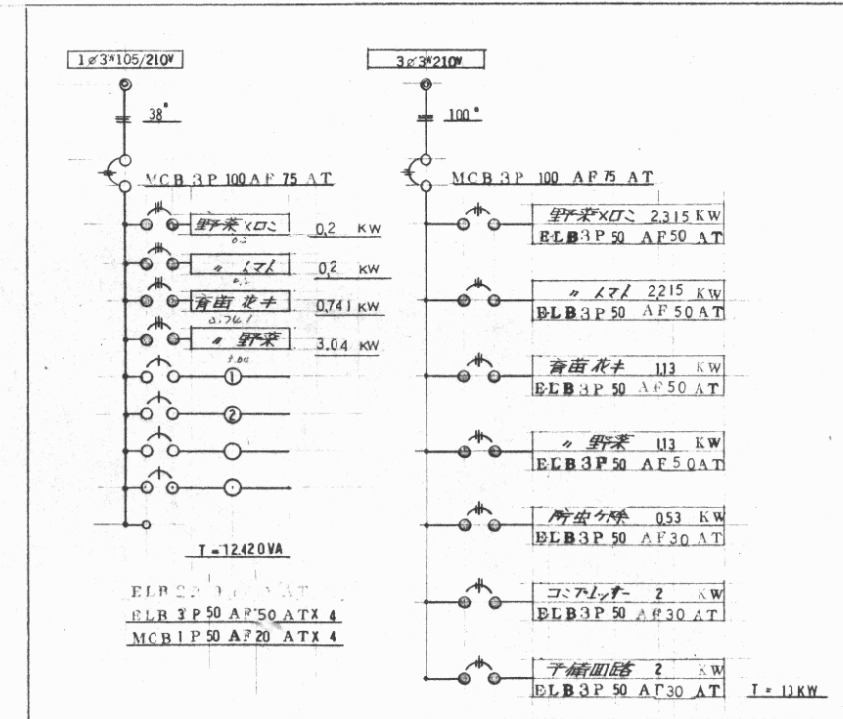
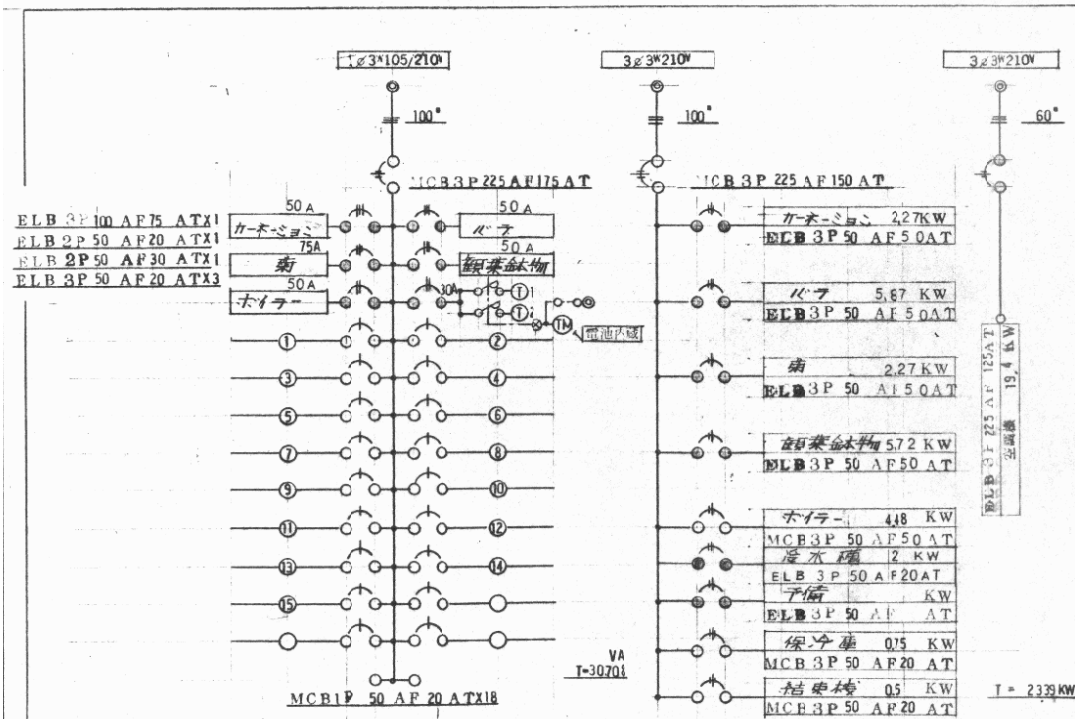
認可・実施	当初	第	回変更
年度・番号	令和	年度	第 号
河川名称	環境学習都市宣言記念公園		
地区名称	守山市幸津川町 地先		
工事名	既存施設等解体工事		
地名	守山市幸津川町 地先		
図面名	17.ボイラー室撤去 平面図・立面図		
縮尺	S=図示		
図面番号	111 枚ノ内 85		
都市計画・交通政策課			



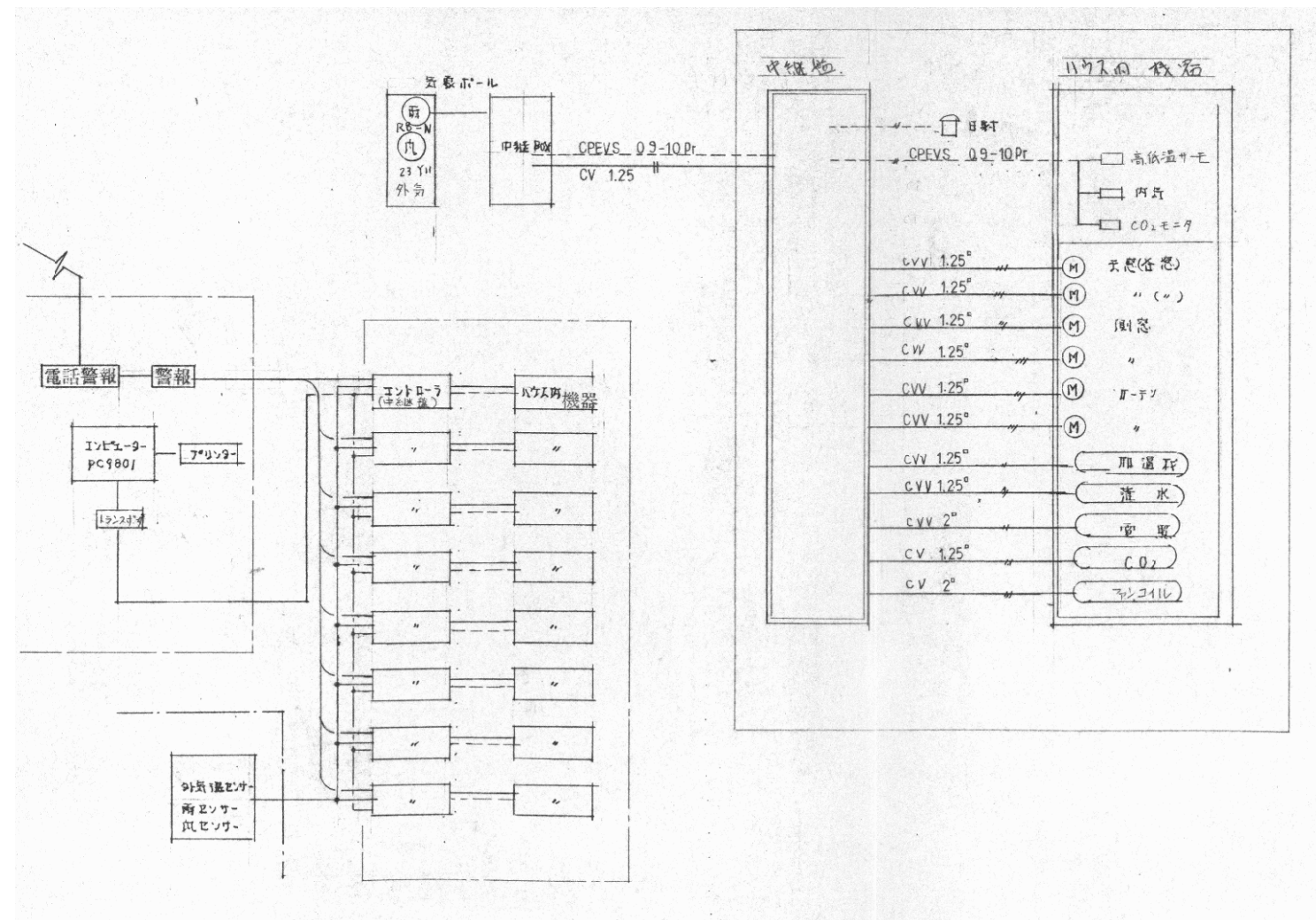
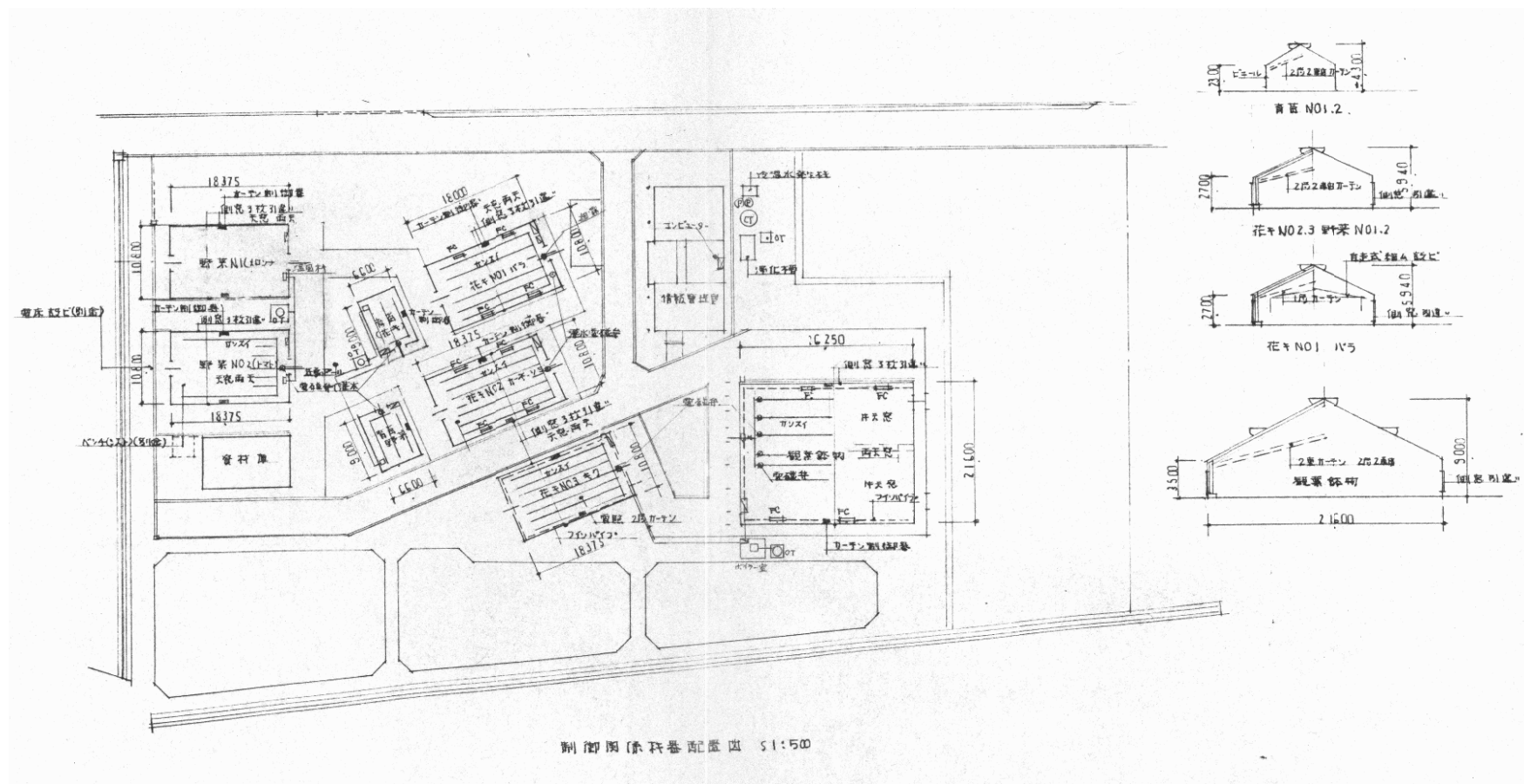
認可・実施 年度・番号	当初 令和 年度	第 号	回変更 号
河川 名称	環境学習都市宣言記念公園		
地区 名称	守山市幸津川町 地先		
工事名	既存施設等解体工事		
地名	守山市幸津川町 地先		
図面名	20. オイルタンク撤去②		
縮尺	S=図示		
図面番号	111 枚ノ内 88		
都市計画・交通政策課			



認可・実施 年度・番号	当初 令和 年度	第 年度	回 第 号	変更
河川 名称	環境学習都市宣言記念公園			
地区 名称	守山市幸津川町 地先			
工事名	電気設備 配線図-2			
縮尺				
図面番号	111 枚ノ内 90			
都市計画・交通政策課				



認可・実施 年度・番号	当初 令和 年度	第 号	回変更 第 号
河川 地区 名	環境学習都市宣言記念公園		
工事名	既存施設等解体工事		
地名	守山市幸津川町 地先		
図面名	電気設備 配線図-3		
縮尺			
図面番号	111 枚ノ内 91		
都市計画・交通政策課			



認可・実施	当初	第	回変更
年度・番号	令和	年度	第 号
河川名称	環境学習都市宣言記念公園		
地区名称	守山市幸津川町 地先		
工事名	既存施設等解体工事		
地名	守山市幸津川町 地先		
図面名	電気設備 配線図-6		
縮尺			
図面番号	111 枚ノ内 94		
都市計画・交通政策課			

棟名	機器名	AC 100V			3φ3W210V			棟名	機器名	AC 100V			3φ3W210V		
		単体	台数	合計	単体	台数	合計			単体	台数	合計	単体	台数	合計
高田棟 野菜	窓モーター				200W	2	400W	野菜土耕	窓モーター			200W	2	400W	
	電線線	1kW	3	3kW					カーテンモーター			100W	2	200W	
	1φ 4.19KVA	温風機	191W	1	191W				Co2発生器	1	200W				
	3φ 1.13KW	カーテンモーター			100W	2	200W		漏水電磁弁	1	10W				
		防虫ケ除				1	0.53KW		温風機				1	575W	
〃 花	窓モーター				200W	2	400W	〃 養液	防虫ケ除			0.53KW	2	106KW	
	電線線	1kW	3	3kW					窓モーター			200W	2	400W	
	1φ 4.221KVA	温風機	191W	1	191W				カーテンモーター			100W	2	200W	
	3φ 1.13KVA	カーテンモーター			100W	2	200W		Co2発生器	1	200W				
		防虫ケ除				1	0.53KW		温風機				1	15KW	
カーネーション	窓モーター				200W	2	400W	水耕	水耕	1式	200W				
	カーテンモーター				100W	2	200W		防虫ケ除			0.53KW	2	106KW	
	1φ 1.354	LED照明ユニット	72W	4	288W				漏水ホイター				1	168KW	
	3φ 206	Co2発生器							〃 ホイター			0.4KW	2	800W	
		漏水電磁弁													
ベテ	防虫ケ除				0.53KW	2	1.06KW	既存情報 管理棟 制御室							
	窓モーター				200W	2	400W								
	カーテンモーター					1	100W								
	1φ 1.354	LED照明ユニット	72W	4	288W										
	3φ 5.66	Co2発生器													
観葉鉢物	漏水電磁弁														
	制御発生器	60W	1	60W	3.7KW	1	3.7KW								
	防虫ケ除				0.53KW	2	1.06KW								
	窓モーター				200W	2	400W								
	1φ 1.260	カーテンモーター				100W	2	200W							
3φ 8.95	Co2発生器														
菊	漏水電磁弁	10W	5	50W											
	ニールン干					1	750W								
	防虫ケ除				0.53KW	5	2.65KW								
	窓モーター				200W	2	400W								
	1φ 13.81	カーテンモーター				100W	2	200W							
3φ 259	Co2発生器														
	漏水電磁弁														
	電線	75W	18	1.35KW											
	防虫ケ除				0.53KW	3	1.59KW								

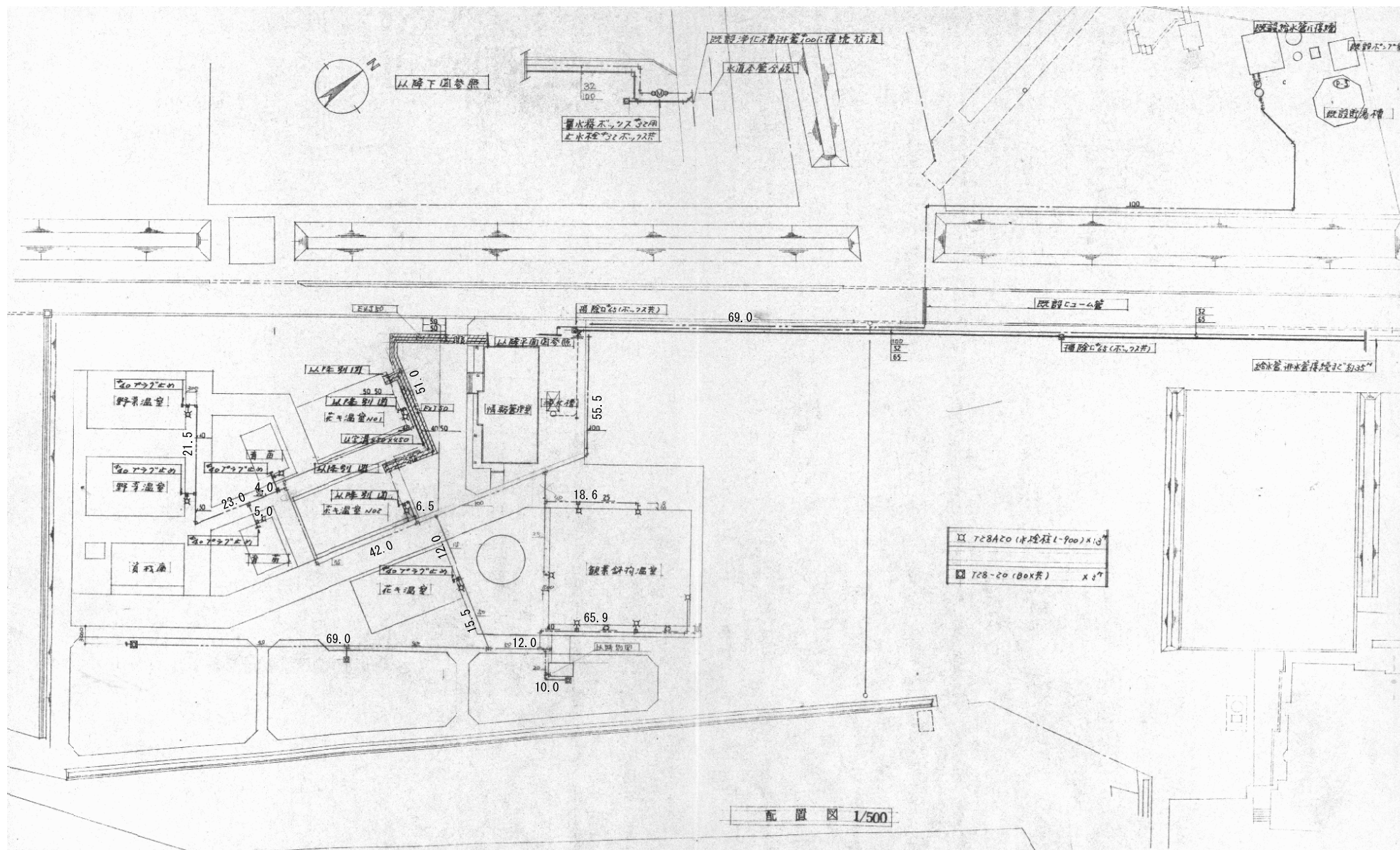
認可・実施	当初	第	回変更
年度・番号	令和	年度	第 号
河川名	環境学習都市宣言記念公園		
地区名	守山市幸津川町 地先		
工事名	既存施設等解体工事		
地名	守山市幸津川町 地先		
図面名	機械設備 数量リスト-1		
縮尺			
図面番号	111 枚ノ内 95		
都市計画・交通政策課			

各施設内電源・制御線リスト ①			
番号	名称	仕様	備考
1	管理棟より各施設への電源線		
1	観葉鉢物	CV 8 ^φ × 3C	CV 22 ^φ × 3C
2	花き NO.1 (ハナ)	CV 8 ^φ × 3C	CV 14 ^φ × 3C
3	花き NO.2 (カネツク)	CV 8 ^φ × 3C	CV 8 ^φ × 3C
4	花き NO.3 (キク)	CV 8 ^φ × 3C	CV 8 ^φ × 3C
5	野菜 NO.1 (木耕)	CV 8 ^φ × 3C	CV 8 ^φ × 3C
6	野菜 NO.2 (土耕)	CV 8 ^φ × 3C	CV 8 ^φ × 3C
7	青苗 (花キ)	CV 8 ^φ × 3C	CV 8 ^φ × 3C
8	青苗 (野菜)	CV 8 ^φ × 3C	CV 8 ^φ × 3C
9	ボイラ-室	CV 8 ^φ × 2C	CV 14 ^φ × 3C
2	各施設内電源・制御線		
1	観葉鉢物		
(A)	天窓モ-9-	0.2KW × 4 (200V 3φ)	(H) フォトリフレクト (LV-30-PE-F)
	電源線	CV 3.5 ^φ × 4芯 × 1	0.21KW × 4 (200V 3φ)
	制御線	CV 1.25 ^φ × 3芯 × 2	制御 CV 3.5 ^φ × 4芯 × 2
	信号線	CPEV-S 0.9-10Pr × 1	
(B)	カーテンモ-9-	0.1KW × 2 (200V 3φ)	
	電源線	CV 2 ^φ × 4芯 × 2	
	制御線	CV 1.25 ^φ × 3芯 × 2	
(C)	CO ₂ 発生器	0.2KW × 1 (100V)	
	制御線	CV 2 ^φ × 3芯 × 1	
(D)	灌水電磁弁	10W × 5 (100V)	
	制御線	CV 1.25 ^φ × 2芯 × 5	
(E)	2段パンチ	0.15 × 1 (200V 3φ) 別途	
	制御線	CV 2.0 ^φ × 3芯 × 1	
(F)	側窓モ-9-	0.2KW × 2 (200V 3φ)	
	電源線	CV 2 ^φ × 4芯 × 2	
	制御線	CV 1.25 ^φ × 3芯 × 2	
(G)	温度センサー	0.4KW × 1 (200V 3φ)	
2)	花き NO.1 (ハナ)		
(A)	天窓モ-9-	0.2KW × 2 (200V 3φ)	
	電源線	CV 2 ^φ × 4芯 × 1	
	制御線	CV 1.25 ^φ × 3芯 × 2	
(B)	カーテンモ-9-	0.1KW × 2 (200V 3φ)	
	電源線	CV 2 ^φ × 4芯 × 1	
	制御線	CV 1.25 ^φ × 3芯 × 2	
(C)	CO ₂ 発生器	0.2KW × 1 (100V)	
	制御線	CV 2 ^φ × 3芯 × 1	
(D)	灌水電磁弁	10W × 1 (100V)	
	制御線	CV 1.25 ^φ × 2芯 × 1	
(E)	側窓モ-9-	0.04KW × 2 (200V 3φ)	
	電源線	CV 2 ^φ × 4芯 × 1	
	制御線	CV 1.25 ^φ × 3芯 × 2	
(F)	温度センサー	0.2KW × 1 (100V)	
	電源線	CV 2 ^φ × 4芯 × 1	
	制御線	CV 1.25 ^φ × 3芯 × 2	
(G)	温度センサー	0.4KW × 1 (200V 3φ)	
	電源線	CV 2 ^φ × 4芯 × 1	
	制御線	CV 1.25 ^φ × 3芯 × 2	
(H)	ボイラ-	2.05KW × 1 (200V 3φ)	
	電源線	CV 2 ^φ × 4芯 × 1	
3)	野菜 NO.1 (木耕)		
(A)	天窓モ-9-	0.2KW × 2 (200V 3φ)	
	電源線	CV 2 ^φ × 4芯 × 1	
	制御線	CV 1.25 ^φ × 3芯 × 2	
(B)	カーテンモ-9-	0.1KW × 2 (200V 3φ)	
	電源線	CV 2 ^φ × 4芯 × 1	
	制御線	CV 1.25 ^φ × 3芯 × 2	
(C)	CO ₂ 発生器	0.2KW × 1 (100V)	
	電源線	CV 2 ^φ × 4芯 × 1	
	制御線	CV 1.25 ^φ × 3芯 × 2	
(D)	灌水電磁弁	10W × 1 (100V)	
	電源線	CV 2 ^φ × 4芯 × 1	
	制御線	CV 1.25 ^φ × 3芯 × 2	
(E)	側窓モ-9-	0.04KW × 2 (200V 3φ)	
	電源線	CV 2 ^φ × 4芯 × 1	
	制御線	CV 1.25 ^φ × 3芯 × 2	
(F)	温度センサー	0.4KW × 1 (200V 3φ)	
	電源線	CV 2 ^φ × 4芯 × 1	
	制御線	CV 1.25 ^φ × 3芯 × 2	
(G)	温度センサー	0.2KW × 1 (100V)	
	電源線	CV 2 ^φ × 4芯 × 1	
	制御線	CV 1.25 ^φ × 3芯 × 2	
(H)	ボイラ-	2.05KW × 1 (200V 3φ)	
	電源線	CV 2 ^φ × 4芯 × 1	
	制御線	CV 1.25 ^φ × 3芯 × 2	
(I)	管理棟制御室		
(A)	冷温水ポンプ	3.75KW × 1	
	電源線	CV 3.5 ^φ × 4芯 × 1	
(B)	計器		

認可・実施	当初	第	回変更
年度・番号	令和	年度	第 号
河川名称	環境学習都市宣言記念公園		
地区名称	守山市幸津川町 地先		
工事名	既存施設等解体工事		
地名	守山市幸津川町 地先		
図面名	機械設備 数量リスト-2		
縮尺			
図面番号	111 枚ノ内 96		
都市計画・交通政策課			

各施設内電源・制御線リスト での②			
9) 育苗 (野菜)			
(A) 天窓モーター	0.2KW (200V3φ)	(1) 日射センサーは各マイコンに1台ずつ付属しているため、各温室の近くの日射センサーを設置する	管理棟モーター計測用入刀線 (管理棟と各施設外気取入れケーブル)
電源線	CV2 ^φ × 4芯 × 1	日射センサーのリード線は10m付	屋外気取入れより → 中継BOX (野菜用Z)
制御線	CVV1.25 ^φ × 3芯 × 2		雨 → CPEVS 0.9-10Pr
信号線			外気温度 → CPEVS 0.9-10Pr
			外気湿度 → CPEVS 0.9-10Pr
(B) 温度計	1KW × 3 (100V)	(2) 風速センサー及び雨量センサーは管理棟近くに設置し、各施設を配線する。	CV 1.25 ^φ -2c (電源)
制御線	CVV2 ^φ × 2芯 × 3 別途、将来設置可と仮		
(C) 温風機	191KW (100V)	(3) 各施設内マイコンより、管理棟のインピエ-5-AにCPEVS 0.9-10Prとする。	
電源線	CV2 × 4芯 × 1		
制御線	CVV1.25 ^φ × 2芯 × 1		
(D) 水タンクモーター	0.1KW × 2 (200V3φ)		
電源線	CV2 ^φ × 4芯 × 1		
制御線	CVV1.25 ^φ × 3芯 × 2		
(E) ミスト電磁弁	10W × 1 (100V)	(4) 各施設に設置する。警報用信号回線は管理棟へ全て集中するものとす。	管理棟 → 各施設へ
制御線	CVV 1.25 × 2芯 × 1	各施設より配線は CVV 1.25 ^φ × 10C とする	警報 CVV 1.25-10c 制御 CPEVS 0.9-10Pr
10) 育苗 (花き)			
(A) 天窓モーター	0.2KW × 2 (200V3φ)		
9)-(A)に全し			
(B) 温度計	1KW × 3 (100V) 別途、将来設置可と仮		
9)-(B)に全し			
(C) 温風機	191W (100V)		
9)-(C)に全し			
(D) 水タンクモーター	0.1KW (200V3φ)		
9)-D			
(E) ミスト電磁弁	10W × 1 (100V)		
制御線	CVV 1.25 ^φ × 2芯 × 1		

認可・実施	当初	第	回変更
年度・番号	令和	年度	第 号
河川名	環境学習都市宣言記念公園		
地区名	守山市幸津川町 地先		
工事名	既存施設等解体工事		
地名	守山市幸津川町 地先		
図面名	機械設備 数量リスト-3		
縮尺			
図面番号	111 枚ノ内 97		
都市計画・交通政策課			



20	10.0
25	18.6+65.9=84.5
40	69.0+4.0+5.0+21.5=99.5
50	15.5+12.0+23.0+51.0=101.5
75	12.0+42.0+6.5=60.5
100	55.5+69.0=124.5

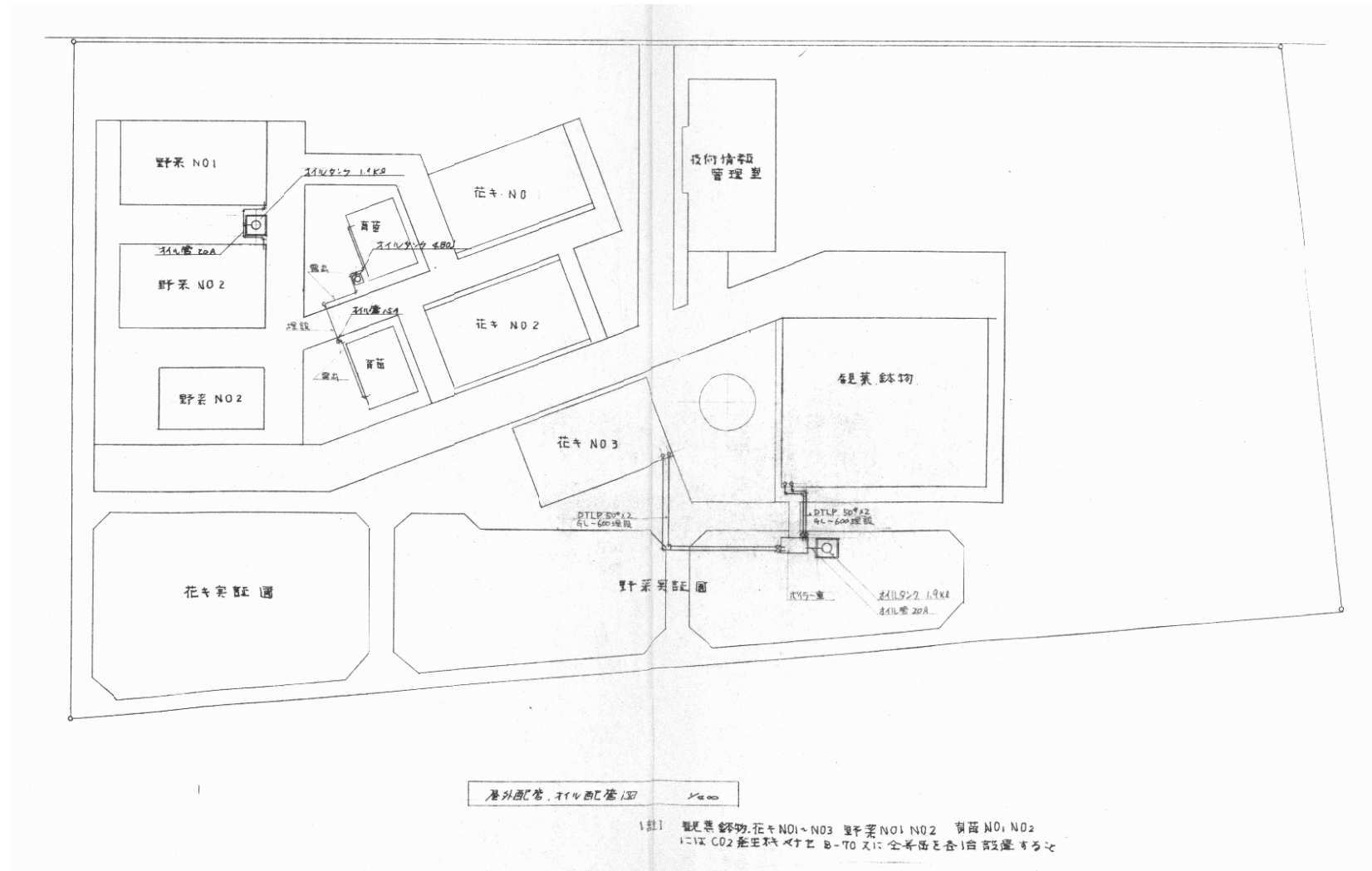
認可・実施 年度・番号	当初 令和 年度	第 年度	回変更 第 号
河川 名称	環境学習都市宣言記念公園		
地区 名称	守山市幸津川町 地先		
工事名	既存施設等解体工事		
地名	守山市幸津川町 地先		
図面名	排水設備 配置図		
縮尺			
図面番号	111 枚ノ内 98		
都市計画・交通政策課			

冷暖房機器表

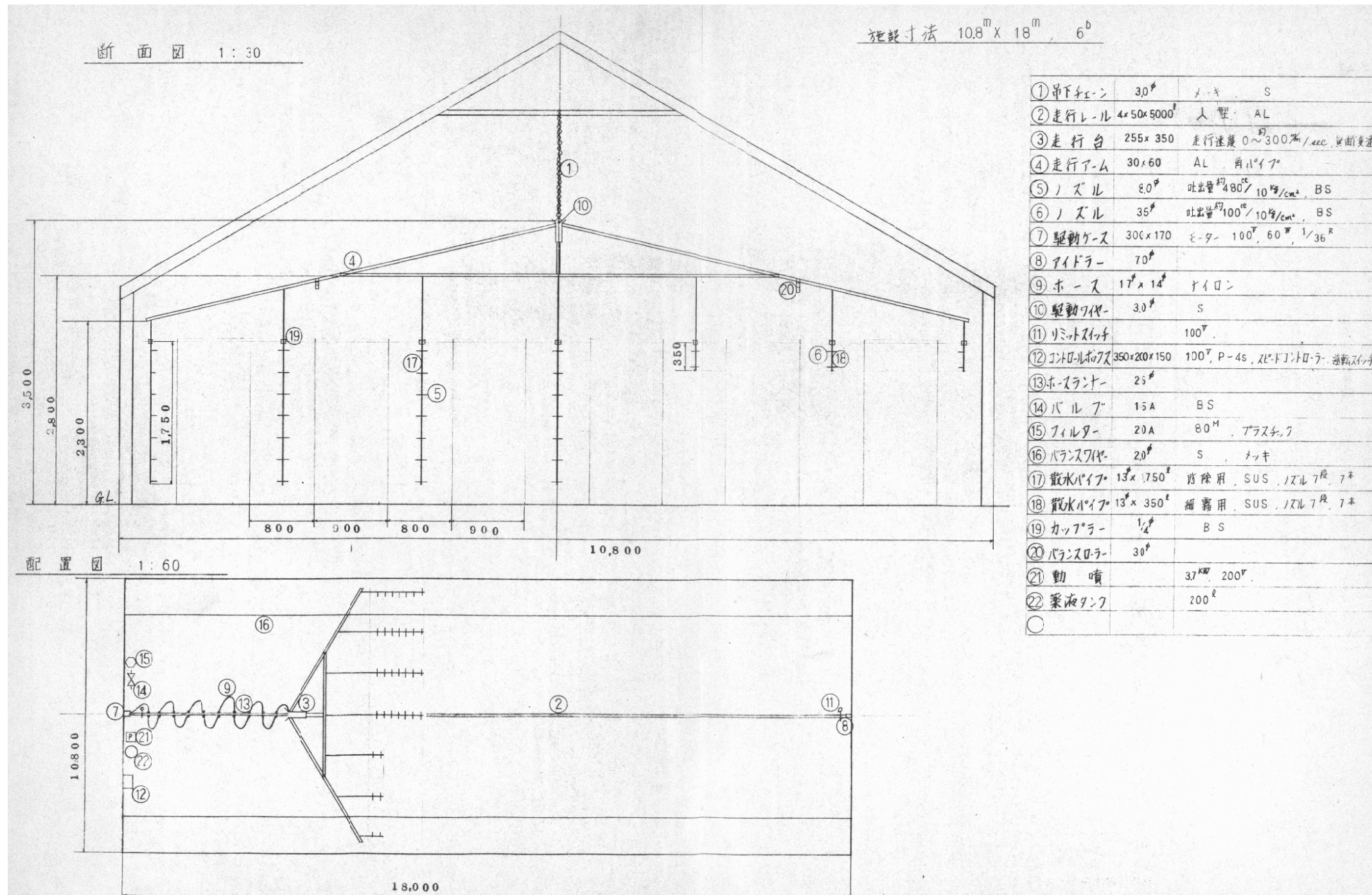
記号	名称	能力仕様	電気容量	台数
WB	吸収式冷暖水機 (屋外型)	A重油質 冷却能力 50 USRT 加熱能力 122,000 kcal/h 冷却水 12→7℃ 500 l/min 圧損 3.0m 冷却水 32→37.5℃ 840 l/min 圧損 4.4m 温水 →55℃ 500 l/min 圧損 2.6m 最大油使用料 14.3 l/h	計3φ200V 5.4kW 吸収式ポンプ 0.25kW 冷却ポンプ 0.2kW 温水ポンプ 0.2kW 計11V-E-9 1.0kW	1
P-1	冷暖水ポンプ	φ65 x 500 l/min x 23m 屋外タイプ	3.75kW	1
CT	冷却塔	開放式 低騒音型 (吸収式用) 冷却能力 50 USRT 冷却水 37.5℃ →32℃ 840 l/min	2.2kW	1
P-2	冷却水ポンプ	φ100 x 920 l/min x 27m 屋外タイプ	2.5kW	1
OT	オイルタンク	地上置型 1900 l (1200 x 1200 x 1400mm) 鋼板製 深さ300mm 防油堤工事 給油口 65A 排油口 25A 11V-E-VT-2共		1
WT	膨張タンク	FRP製 200 l (750 x 500 x 750mm) 天吊型		1

記号	名称	能力仕様	電気容量	台数
P-3	自動給水ポンプ	φ65 x 100, 950 l/min x 2.8 m ³ /cm ² (2.8 m ³ /cm ²) 圧力ポンプ >100 l (常用圧力 4 m ³ /cm ²) 屋外型 圧力ポンプ φ65, 単気筒, 安全弁, 自動排水 圧力ポンプ 逆止弁 φ100, 圧力ポンプ, 屋外操作盤 (交流, 並列運 転タイプ)付	11kW 5.5kW x 2台	1
P-4	排水ポンプ	φ50 x 120 l/min x 9.5m 水中型 自動交流式ポンプ+ストレーナー付	1φ100V 400W	1
P-5	温水ポンプ 給水ポンプユニット	φ32 x 120 l/min x 35m 4t 圧力ポンプ	2.2kW	1
FC-1	ファンユニット	床置型 冷却能力 2120 kcal/h, 暖房能力 2600 kcal/h 冷温水量 16 l/min FS-200	1φ100V x 80W	1
-2	床置型	冷却能力 3300 kcal/h, 暖房能力 5010 kcal/h 冷温水量 16 l/min FS-400	1φ100V x 57W	1
-3	床置型	冷却能力 5200 kcal/h, 暖房能力 7730 kcal/h 冷温水量 16 l/min FS-700	1φ100V x 83W	1
-4	床置型	冷却能力 8150 kcal/h, 暖房能力 11700 kcal/h 冷温水量 20 l/min FS-1200	1φ100V x 148W	1
-5	天吊型	冷却能力 5200 kcal/h, 暖房能力 7730 kcal/h 冷温水量 16 l/min HS-700	1φ100V x 83W	1
-6	天吊型	冷却能力 9000 kcal/h, 暖房能力 12250 kcal/h 冷温水量 25 l/min HS-1200	1φ100V x 140W	2
花NO1, NO2	床置型	冷却能力 4400 kcal/h, 暖房能力 7000 kcal/h 冷温水量 15 l/min HS-501	1φ100V 22W	8

認可・実施	当初	第	回変更
年度・番号	令和	年度	第 号
河川名称 地区名	環境学習都市宣言記念公園		
工事名	既存施設等解体工事		
地名	守山市幸津川町 地先		
図面名	冷暖房設備 数量リスト		
縮尺			
図面番号	111 枚ノ内 99		
都市計画・交通政策課			

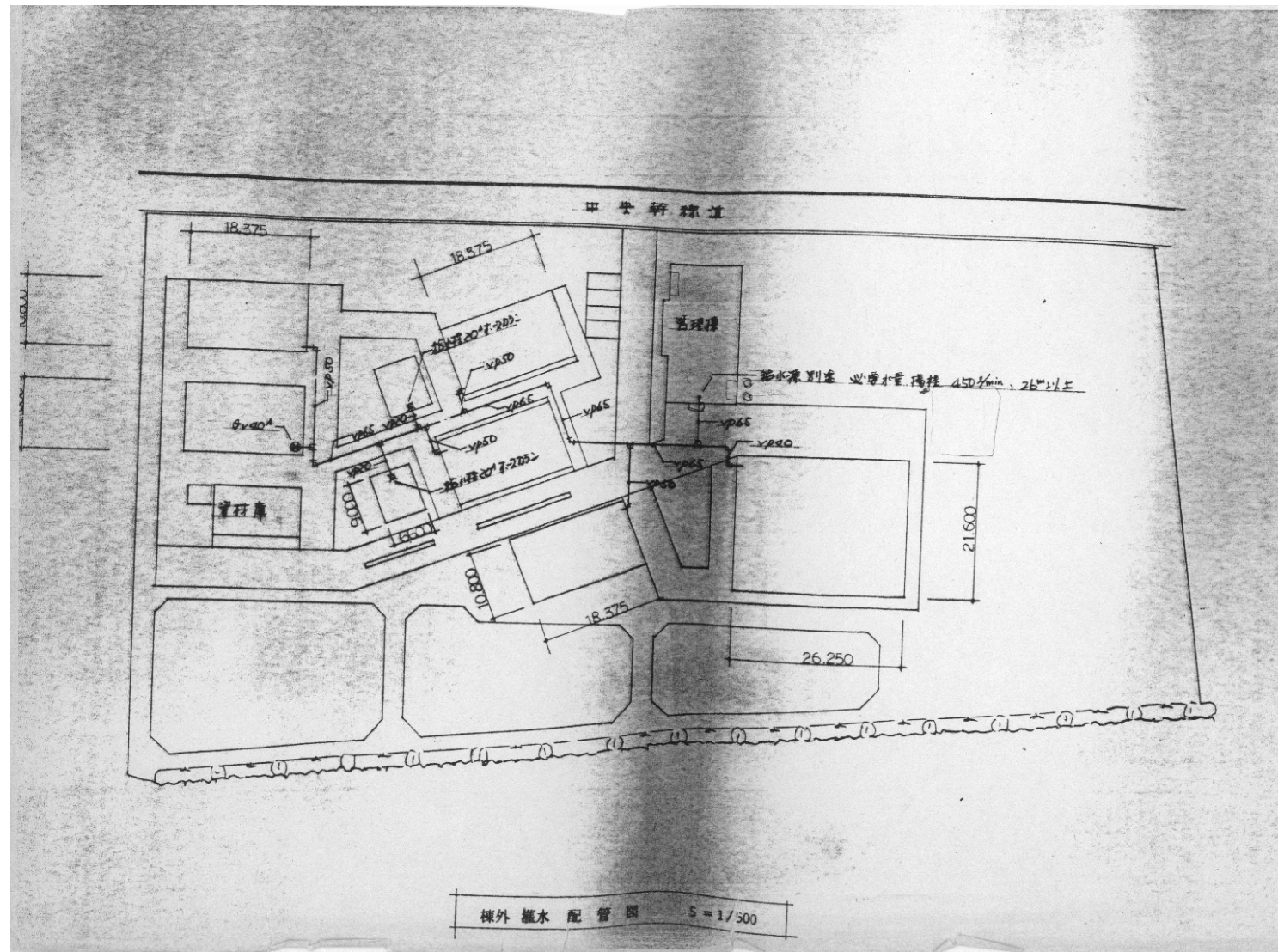


認可・実施 年度・番号	当初 令和 年度 第 号	第 年度 第 号	回変更
河川 名称	環境学習都市宣言記念公園		
地区 名称	守山市幸津川町 地先		
工事名	既存施設等解体工事		
地名	守山市幸津川町 地先		
図面名	暖房設備 配管図		
縮尺			
図面番号	111 枚ノ内 100		
都市計画・交通政策課			

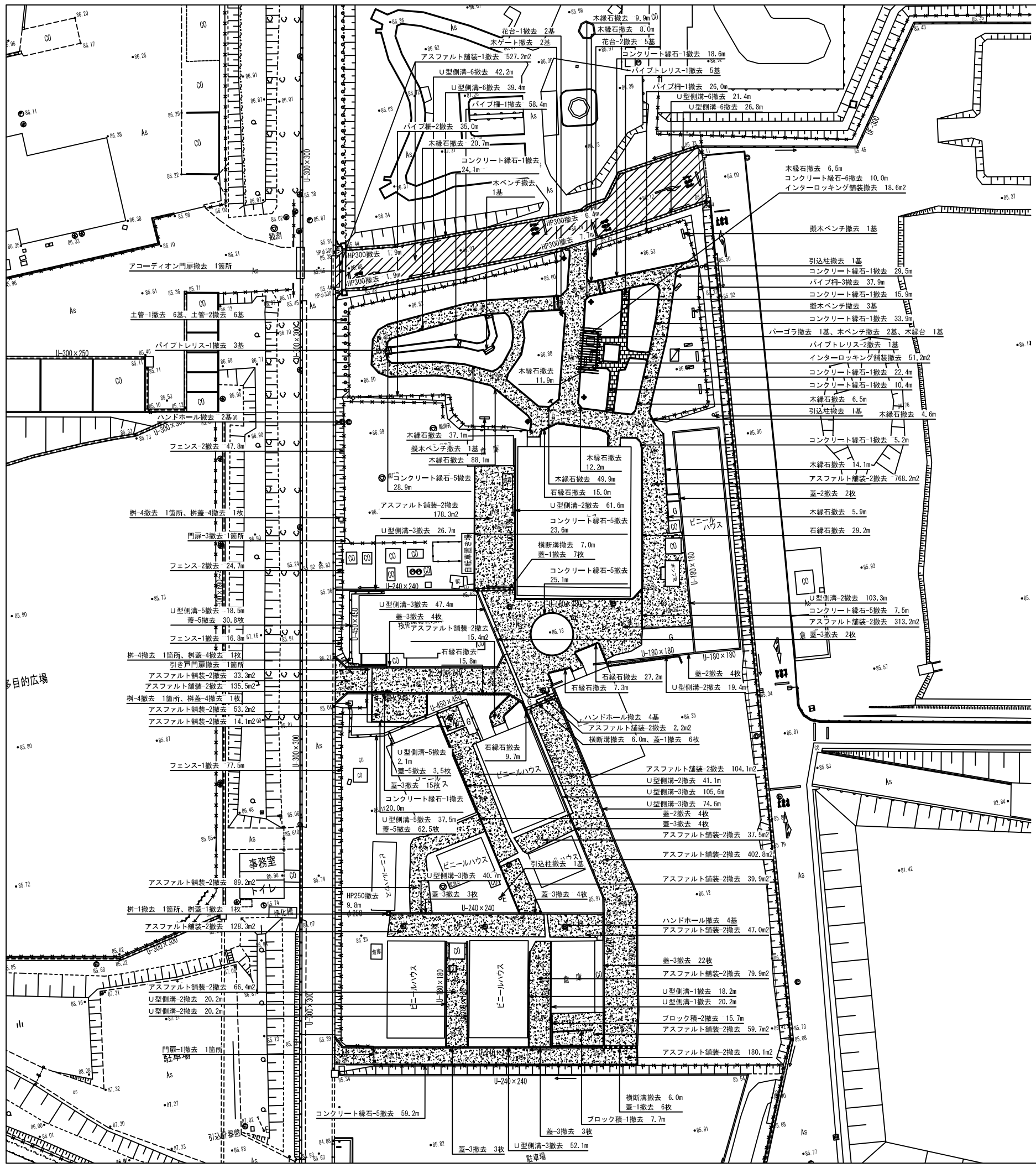
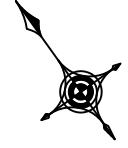


① 吊下げチェーン	30 [#]	メッキ	S
② 走行レール	4x50x5000 [#]	人型	AL
③ 走行台	255x350	走行速度 0~300%/sec	無断変速
④ 走行アーム	30x60	AL	角パイプ
⑤ ノズル	8.0 [#]	吐出量 ^約 480 ^{cc} /10 ^{kg} /cm ²	BS
⑥ ノズル	35 [#]	吐出量 ^約 100 ^{cc} /10 ^{kg} /cm ²	BS
⑦ 駆動ケース	300x170	モーター 100 ^V , 60 ^W , 1/36 ^R	
⑧ アイドラー	70 [#]		
⑨ ホース	17 [#] x14 [#]	ナイロン	
⑩ 駆動ワイヤ	3.0 [#]	S	
⑪ リミットスイッチ	100 ^V		
⑫ コントロールボックス	350x200x150	100 ^V , P-4S, 2LEDリレー	送電スイッチ
⑬ ホースランナー	25 [#]		
⑭ バルブ	15A	BS	
⑮ フィルター	20A	80 ^M	プラスチック
⑯ バランスワイヤ	20 [#]	S	ナッキ
⑰ 散水パイプ	13 [#] x1750 [#]	防除用	SUS, ノズル7 ^段 , 7 ^本
⑱ 散水パイプ	13 [#] x350 [#]	細霧用	SUS, ノズル7 ^段 , 7 ^本
⑲ カッター	1.4 [#]	BS	
⑳ バランスローラー	30 [#]		
㉑ 動噴	3.7 ^{KW} , 200 ^V		
㉒ 乗液タンク	200 ^L		

認可・実施	当初	第	回変更
年度・番号	令和	年度	第 号
河川名	環境学習都市宣言記念公園		
地区名	守山市幸津川町 地先		
工事名	既存施設等解体工事		
地名	守山市幸津川町 地先		
図面名	散水設備 配管図		
縮尺			
図面番号	111 枚ノ内 101		
都市計画・交通政策課			

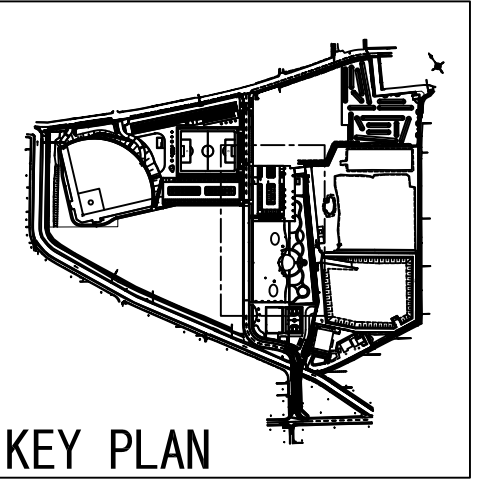


認可・実施	当初	第	回変更
年度・番号	令和	年度	第 号
河川名 路線名 地区名	環境学習都市宣言記念公園		
工事名	既存施設等解体工事		
地名	守山市幸津川町 地先		
図面名	灌水設備 配置図		
縮尺			
図面番号	111 枚ノ内 102		
都市計画・交通政策課			



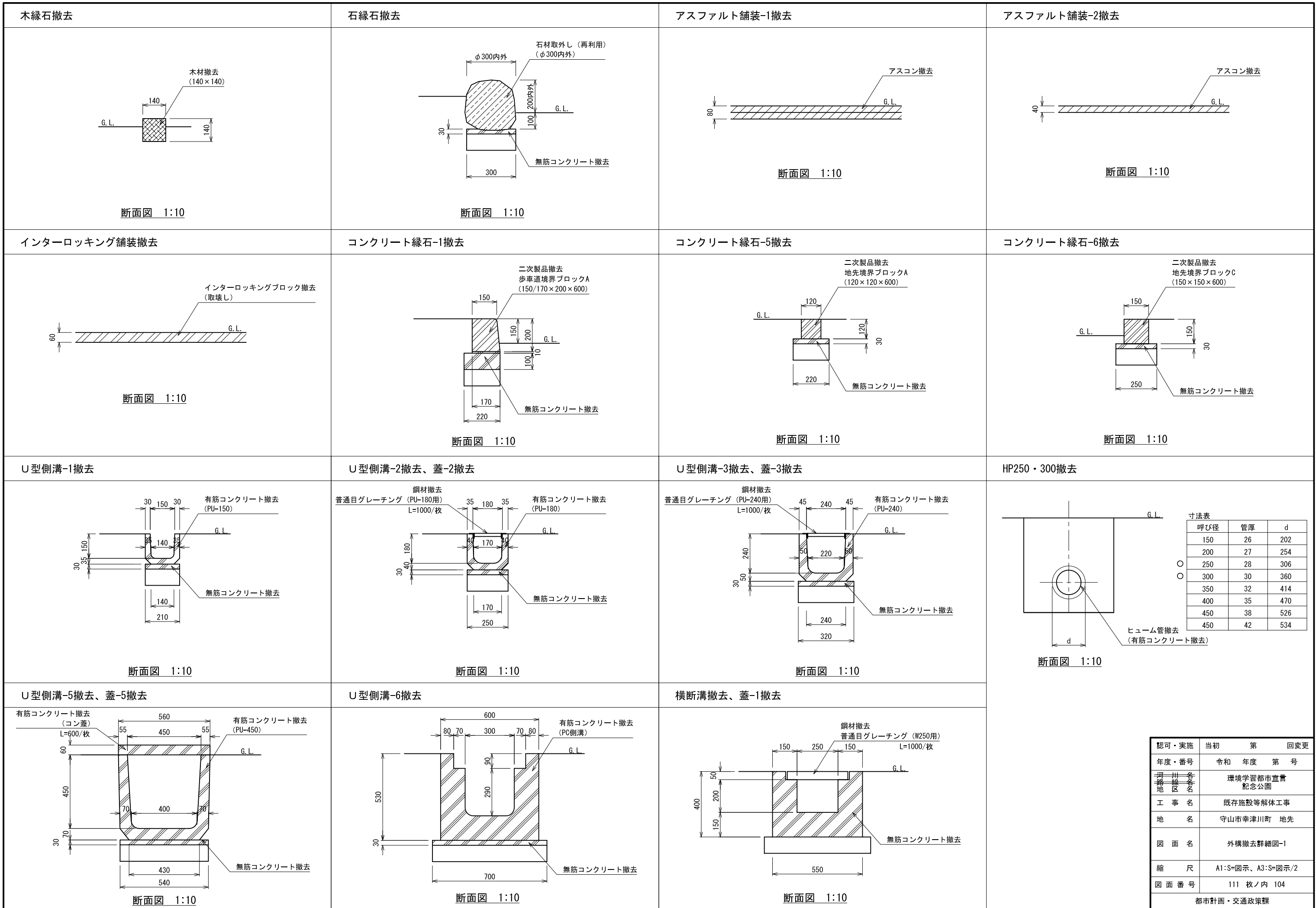
凡例

工事区分	記号	細別	規格	数量	単位	備考		
基礎整備								
構造物撤去工	防風柵撤去工	門扉-1撤去	メッシュH1200×W3500 角柱	1	箇所			
		門扉-3撤去	金網H1500×W1000 角柱	1	箇所			
		70°付門扉撤去	アルミ製H1400×W9000 柱貫通	1	箇所			
		引き戸門扉撤去	鋼製H1200×W6000	1	箇所			
		フェンス-1撤去	メッシュフェンスH1200 V型柱	94.3	m			
構造物取壊し工	木縁石撤去	木縁石撤去	140×140	275.4	m			
		石縁石撤去	φ300内外 再利用目的取外し	104.2	m			
		ブロック積-1撤去	ブロック4段 H800	7.7	m			
		ブロック積-2撤去	ブロック2段+現打ち H800	15.7	m			
		土管-1撤去	内径φ400×H1000	6	基			
		土管-2撤去	内径φ400×H500	6	基			
		ハンドホール撤去	H1-6型	10	基			
		アスファルト舗装-1撤去	アスコン180 縦断砕石直接積込	527.2	m ²			
		アスファルト舗装-2撤去	アスコン140 縦断砕石直接積込	2748.3	m ²			
		排水構造物取壊し工	横断溝撤去	横断溝撤去	現場打ち W250	19.0	m	
				U型側溝-1撤去	PU-150	38.4	m	
				U型側溝-2撤去	PU-180	265.8	m	
				U型側溝-3撤去	PU-240	347.1	m	
				U型側溝-5撤去	PU-450	58.1	m	
				U型側溝-6撤去	PC W300	129.8	m	
例-1撤去	内径500×300			1	箇所			
例-4撤去	内径φ600			3	箇所			
蓋-1撤去	横断溝用鋼製蓋			19	枚			
蓋-2撤去	PU-180用鋼製蓋			10	枚			
蓋-3撤去	PU-240用鋼製蓋			60	枚			
蓋-5撤去	PU-450用鋼製蓋			96.8	枚			
例蓋-1撤去	500×300用鋼製蓋			1	枚			
例蓋-4撤去	φ600用コンクリート製蓋			3	枚			
ブロック舗装撤去工	インターロッキング舗装撤去			インターロッキング舗装撤去	t60取壊し	69.8	m ²	
		コンクリート縁石-1撤去	歩道境界ブロックA 150/170×200×600	180.0	m			
		コンクリート縁石-5撤去	地境境界ブロックA 120×120×600	144.3	m			
		コンクリート縁石-6撤去	地境境界ブロックC 150×150×600	10.0	m			
		公園施設等撤去・移設工	バーゴラ撤去	バーゴラ撤去	4000×7000×H2500	1	基	
				木ベンチ撤去	青無し L1600	3	基	
公園施設等撤去・移設工	木縁台撤去	木縁台撤去	□1500	1	基			
		木ベンチ撤去	青無し L1800	5	基			
		花台-1撤去	鋼製H2500	2	基			
		花台-2撤去	鋼製H1300	5	基			
		パイプトレリス-1撤去	500×1500×H2000	8	基			
		パイプトレリス-2撤去	1600×2300×H2000	1	基			
		引込柱撤去	鋼管ボールH6000	3	基			
		パイプ組-1撤去	鋼製パイプ組	84.4	m			
		パイプ組-2撤去	鋼製パイプ組	35.0	m			
		パイプ組-3撤去	鋼製パイプ組	37.9	m			



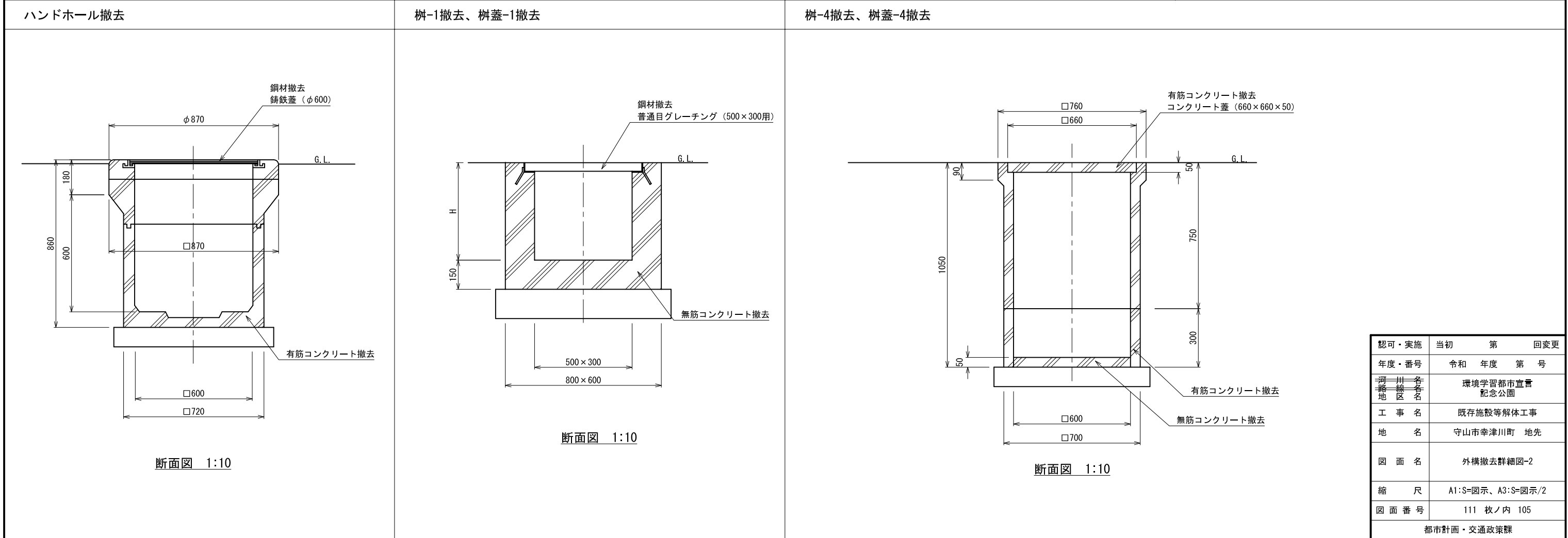
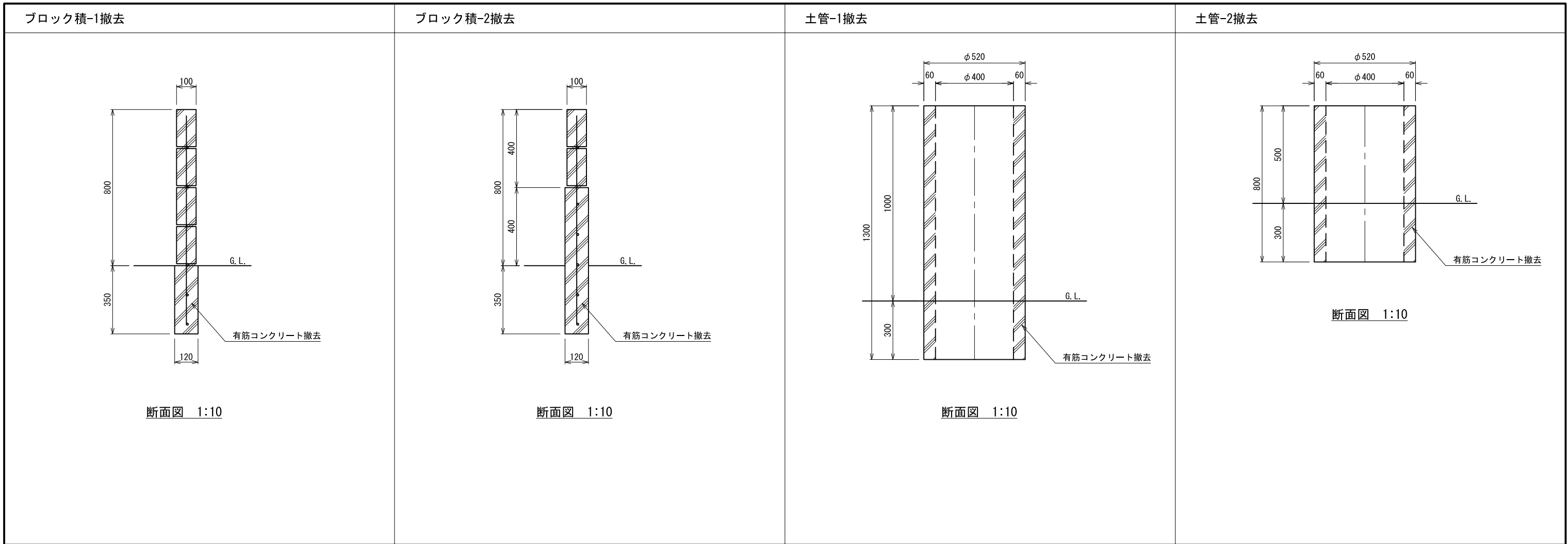
KEY PLAN

認可・実施	当初	第	回変更
年度・番号	令和	年度	第
河川名称	環境学習都市宣言記念公園		
工事名	既存施設等解体工事		
地名	守山市幸津川町 地先		
図面名	外構撤去平面図		
縮尺	A1:S=1/400, A3:S=1/800		
図面番号	111 枚ノ内 103		
都市計画・交通政策課			

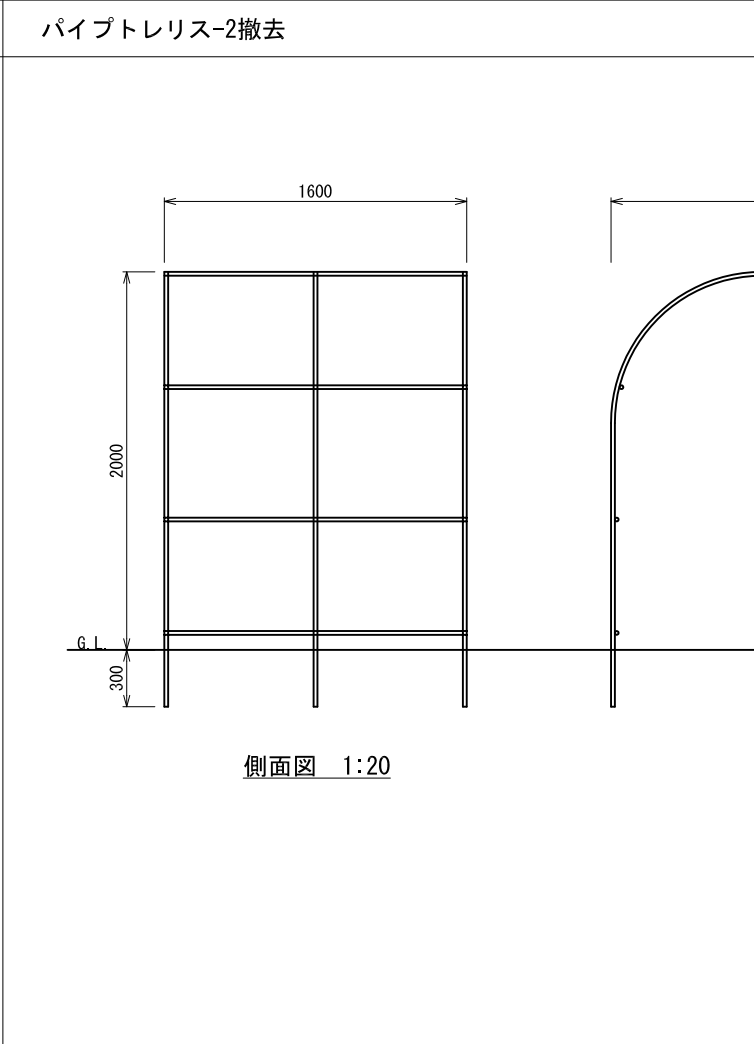
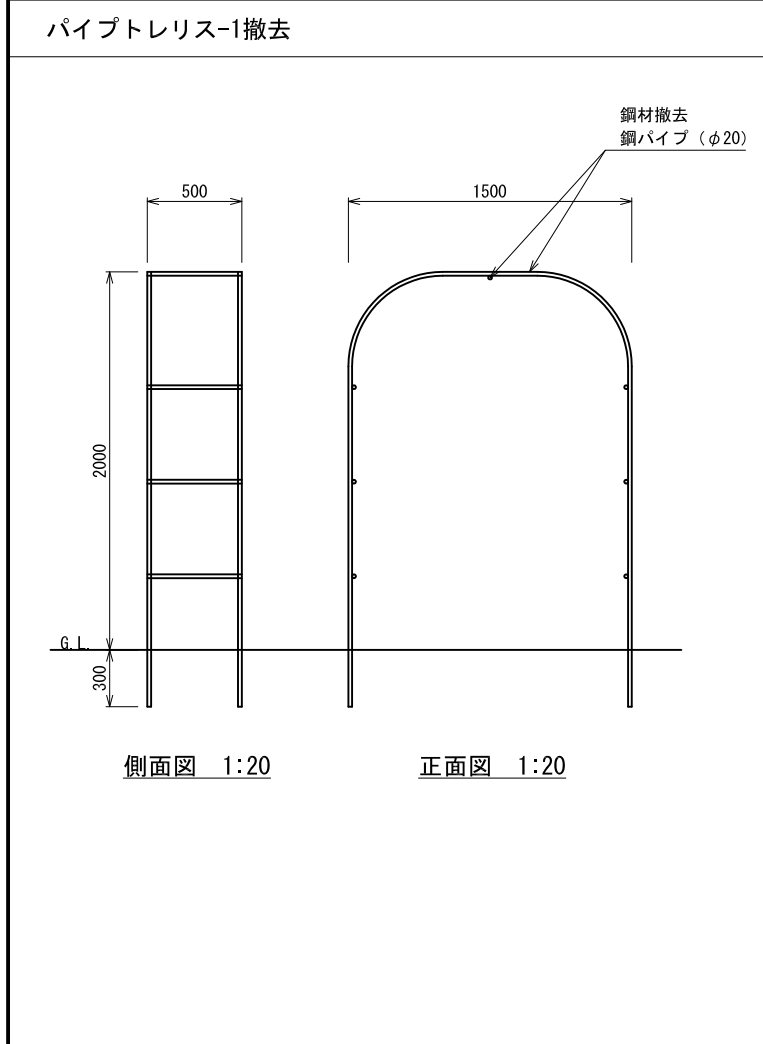
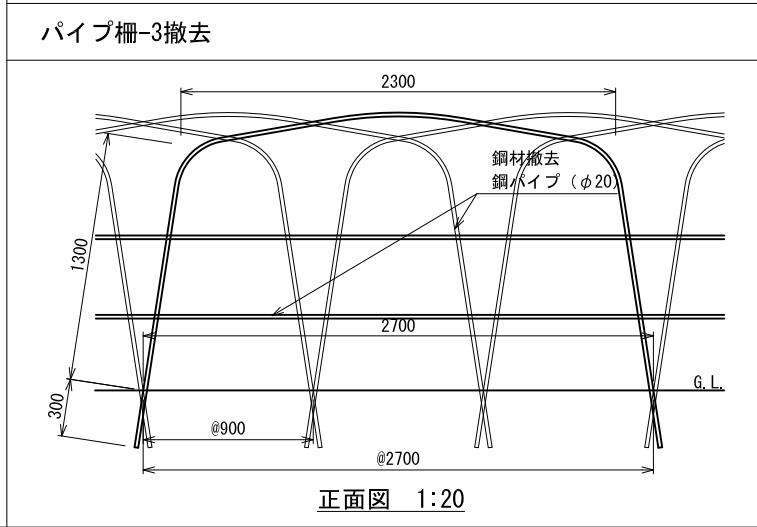
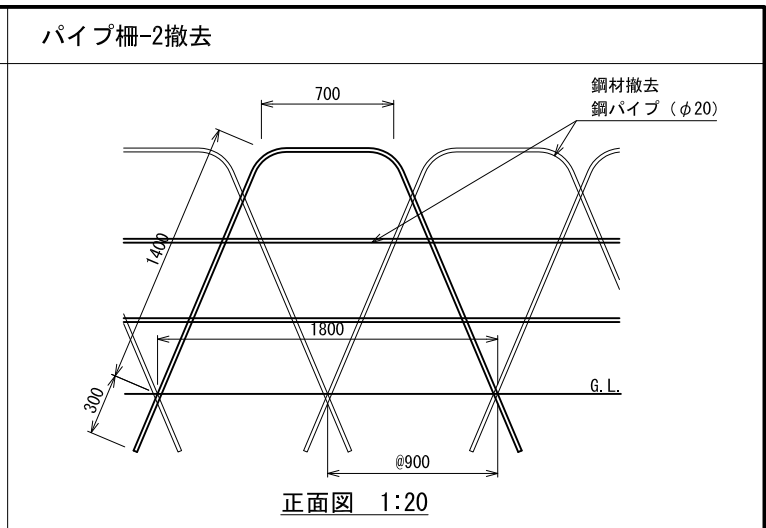
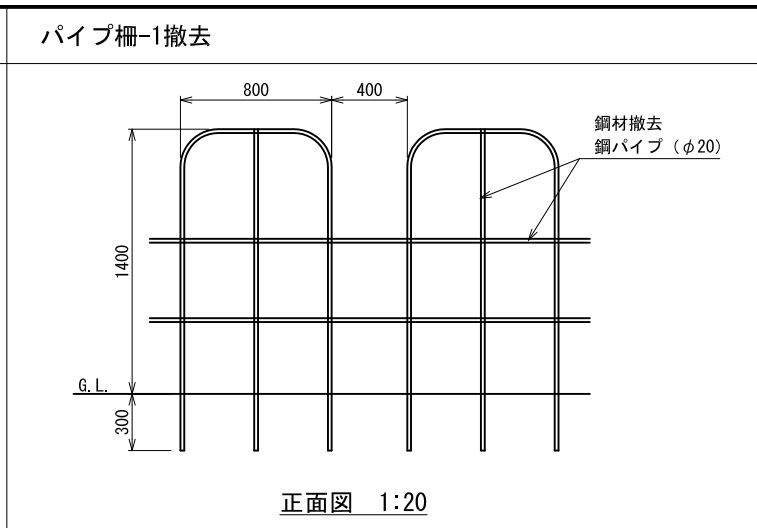
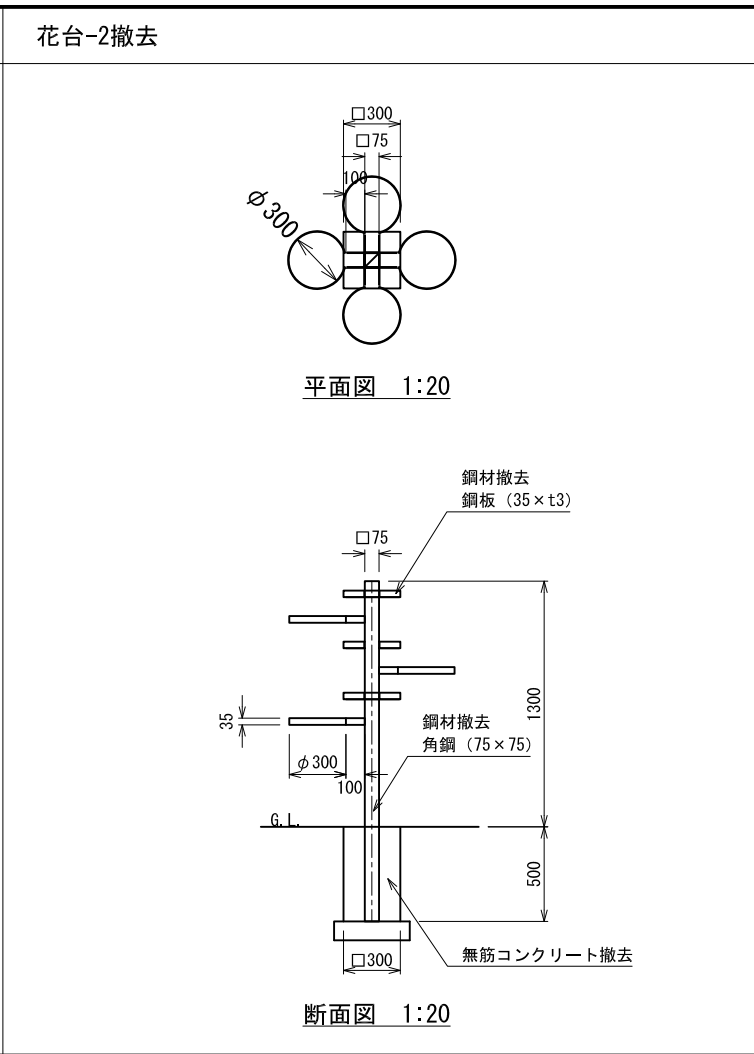
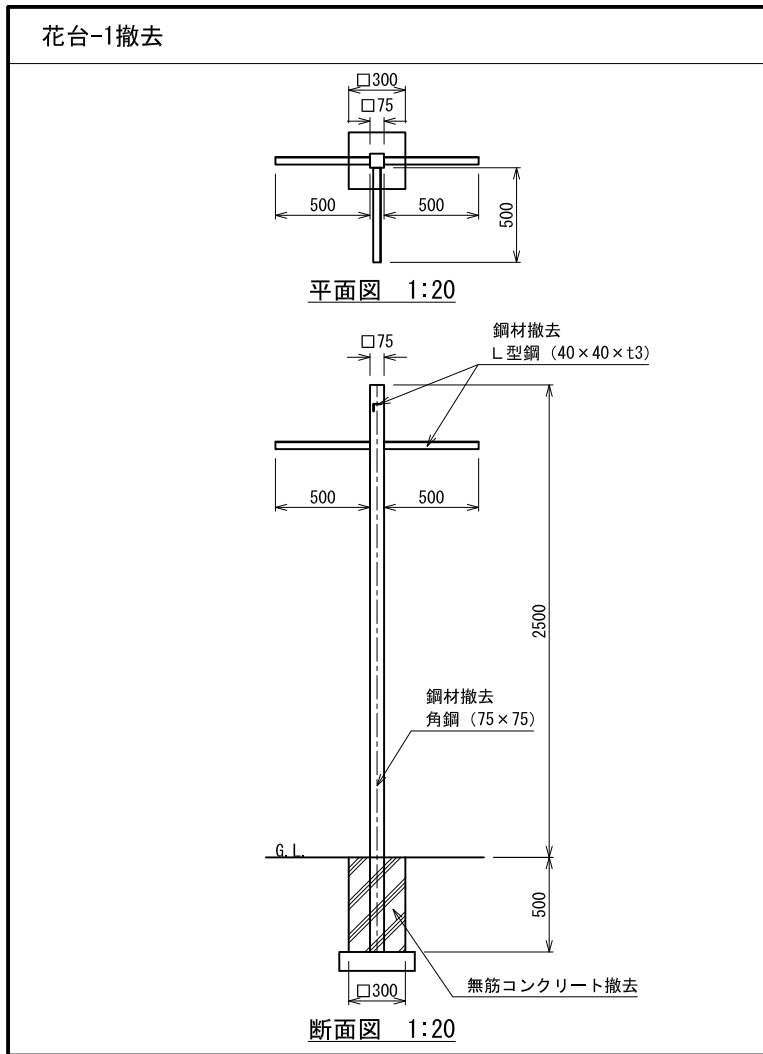


認可・実施 年度・番号	当初 令和 年度 第 号	第 年度 第 号	回変更
河川各 路一各 地一各 区一各 名	環境学習都市宣言 記念公園		
工事名	既存施設等解体工事		
地名	守山市幸津川町 地先		
図面名	外構撤去詳細図-1		
縮尺	A1:S=図示、A3:S=図示/2		
図面番号	111 枚ノ内 104		
都市計画・交通政策課			

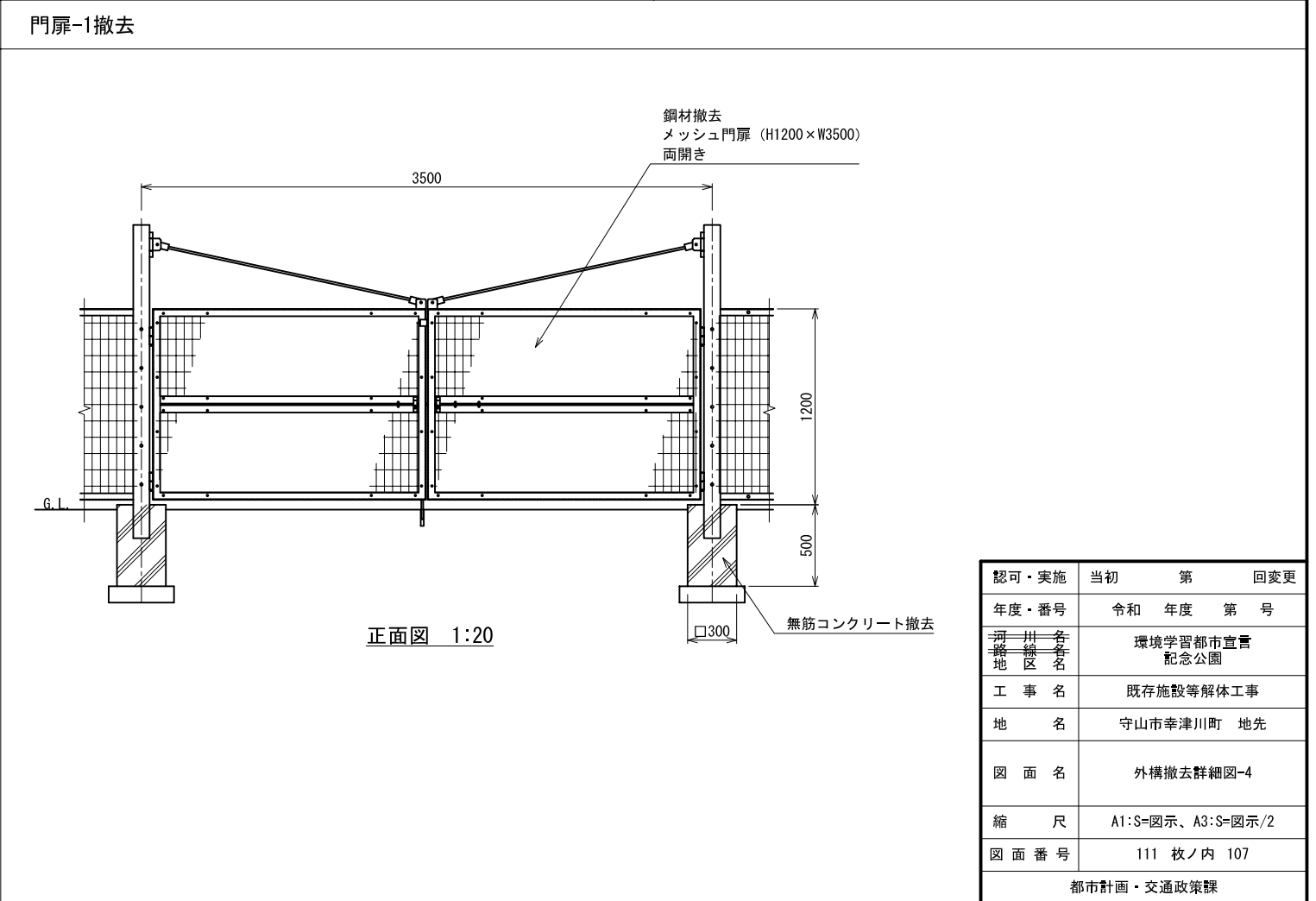
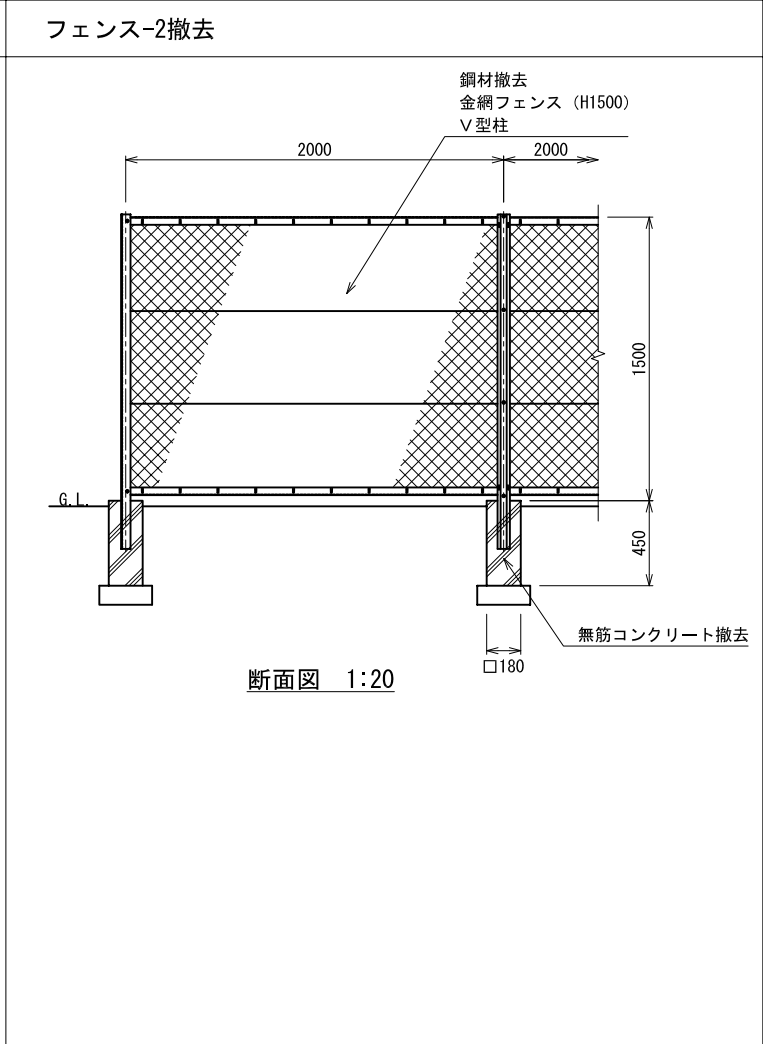
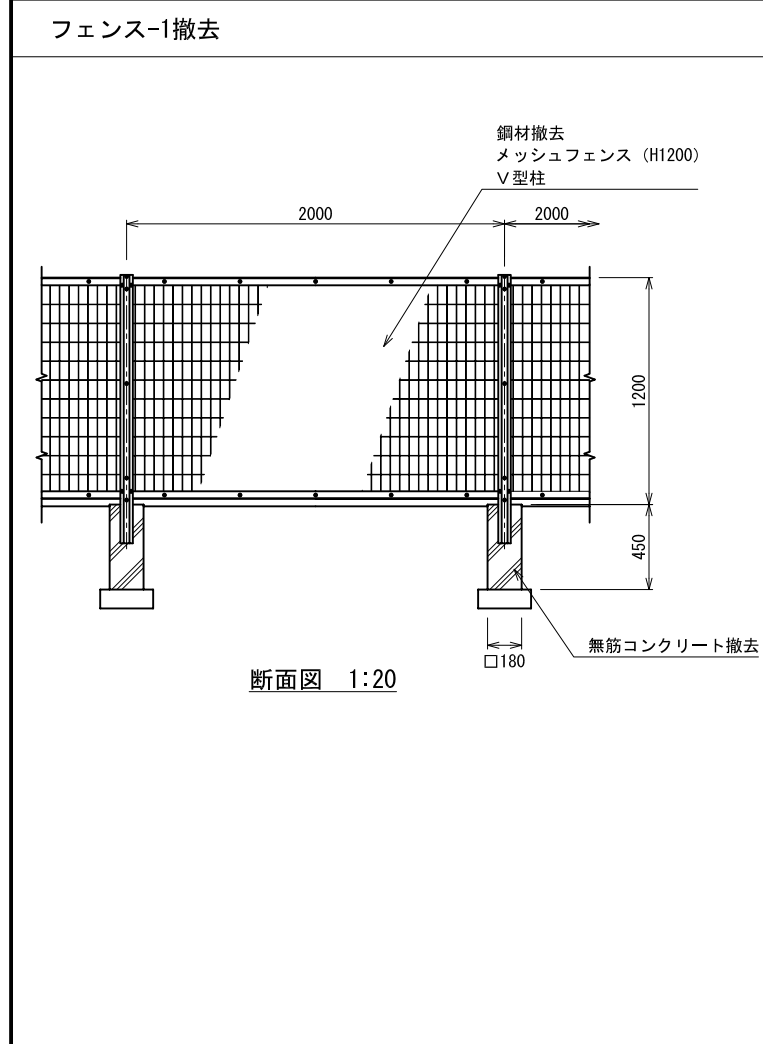
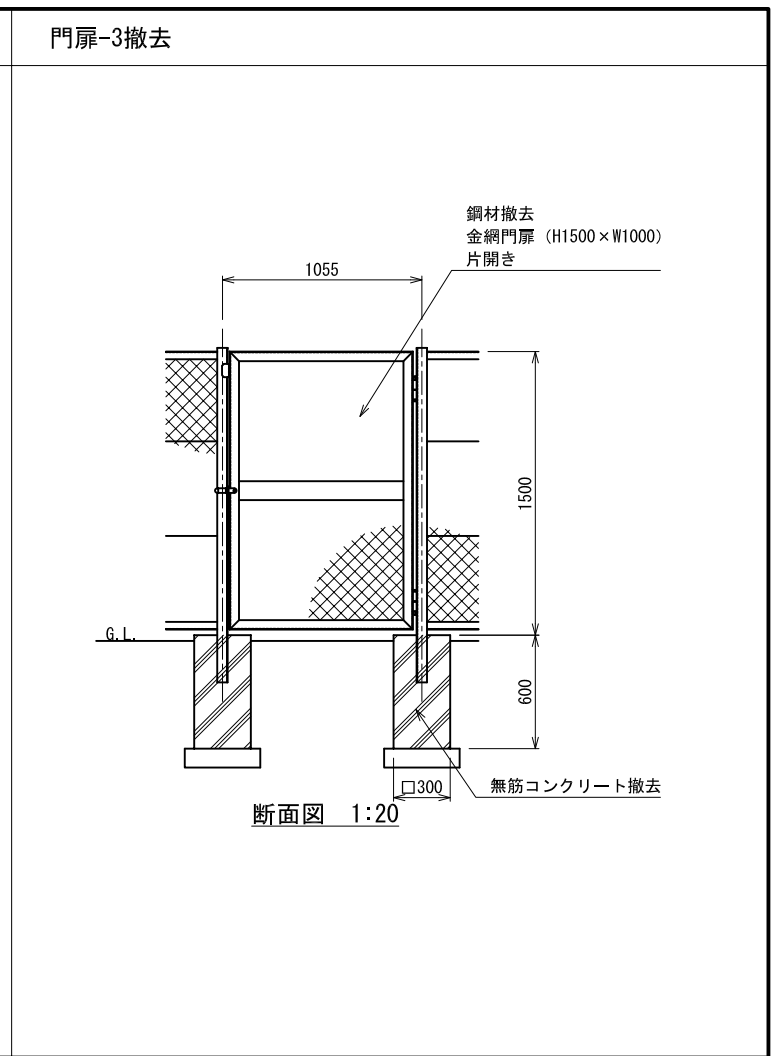
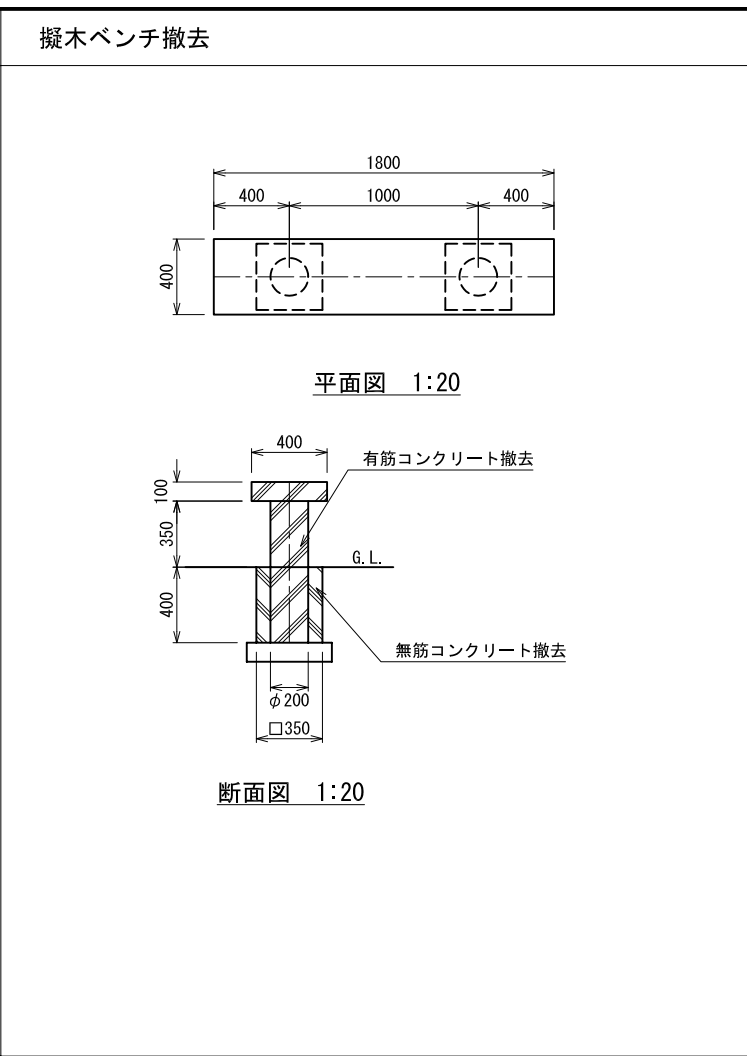
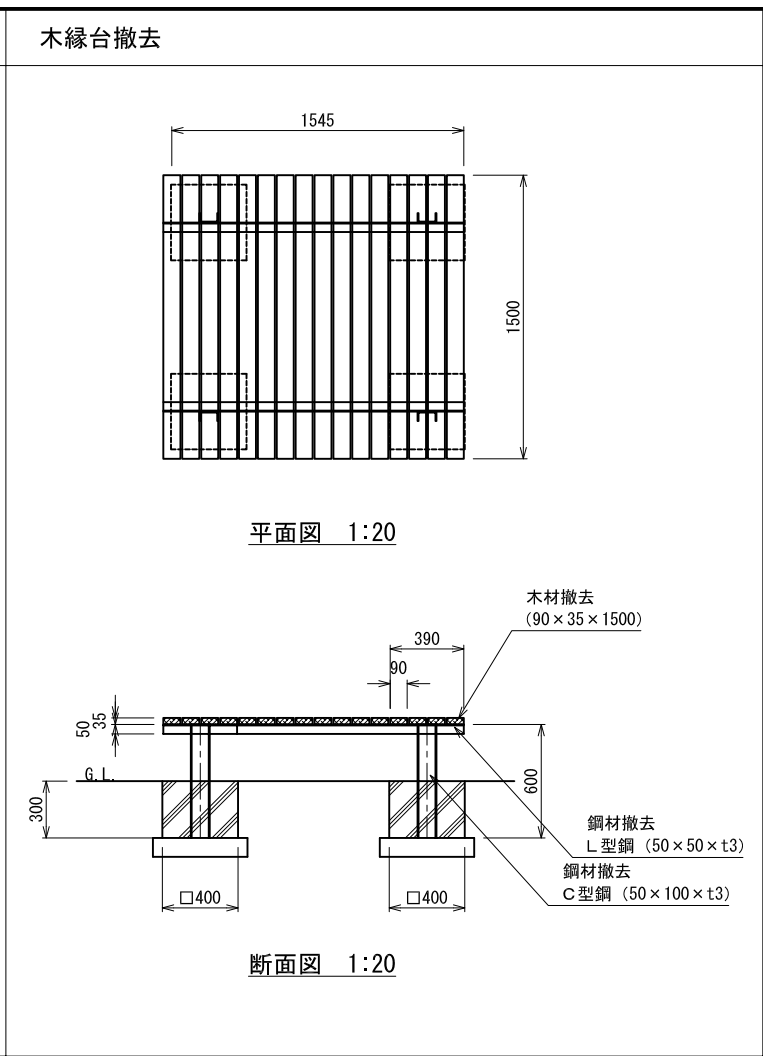
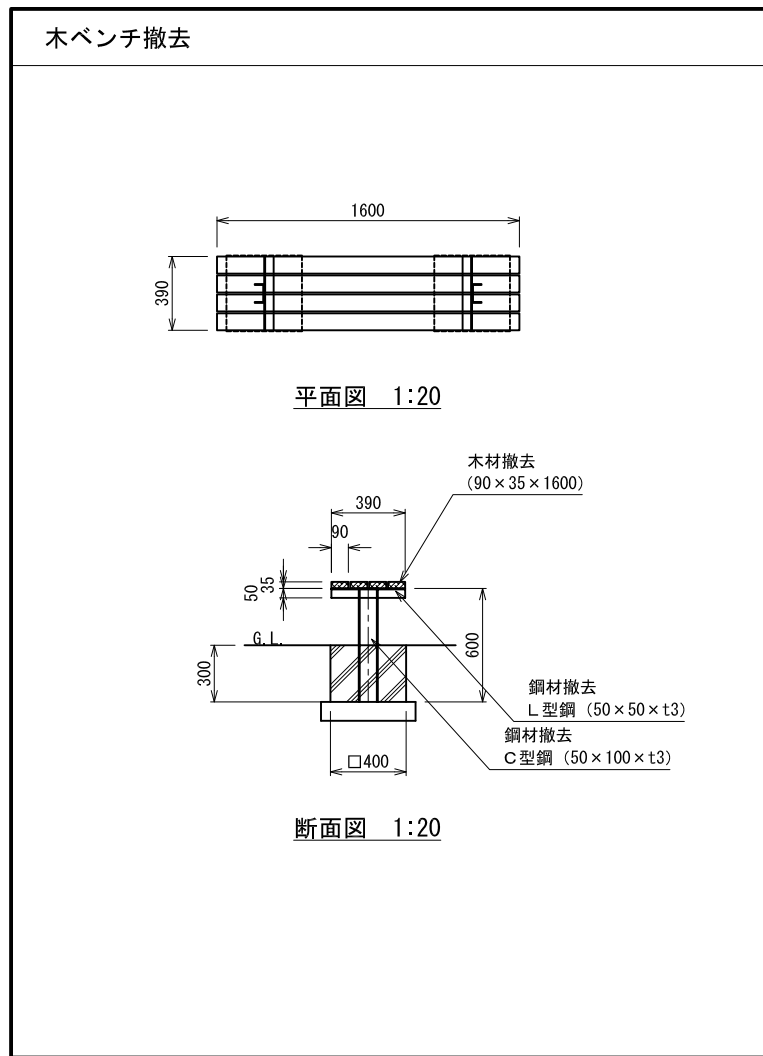
呼び径	管厚	d
150	26	202
200	27	254
250	28	306
300	30	360
350	32	414
400	35	470
450	38	526
450	42	534



認可・実施	当初	第	回変更
年度・番号	令和	年度	第 号
河川名称 地区名	環境学習都市宣言 記念公園		
工事名	既存施設等解体工事		
地名	守山市幸津川町 地先		
図面名	外構撤去詳細図-2		
縮尺	A1:S=図示、A3:S=図示/2		
図面番号	111 枚ノ内 105		
都市計画・交通政策課			

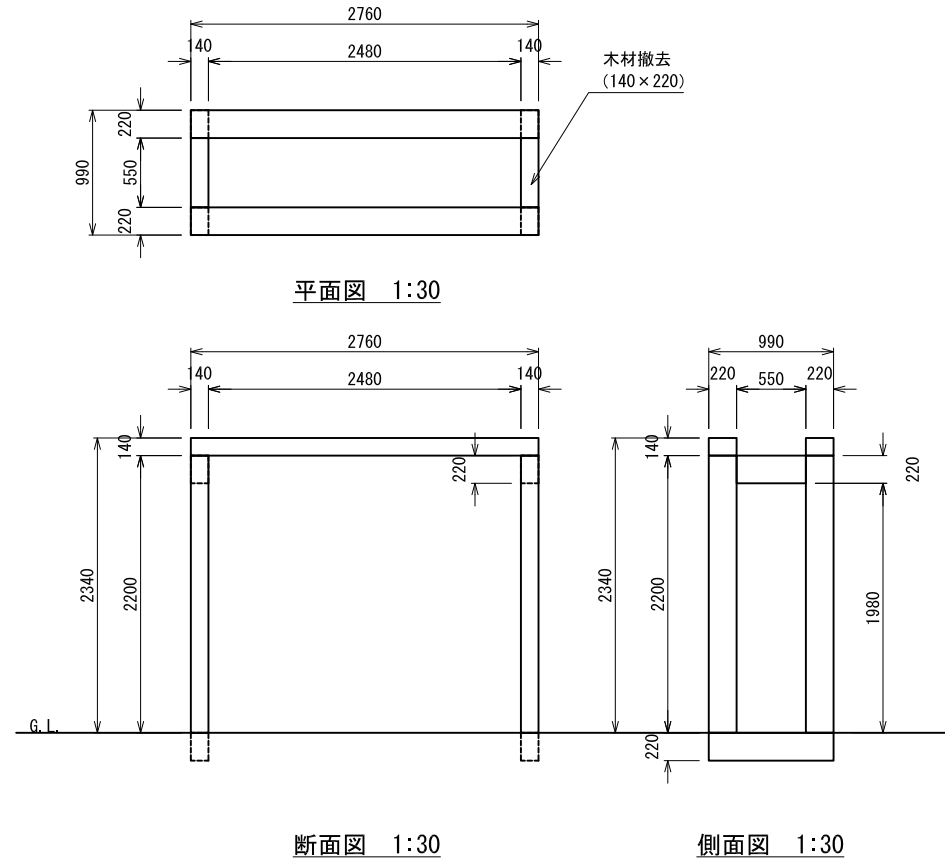


認可・実施	当初	第	回変更
年度・番号	令和	年度	第 号
河川名 路線名 地区名	環境学習都市宣言 記念公園		
工事名	既存施設等解体工事		
地名	守山市幸津川町 地先		
図面名	外構撤去群細図-3		
縮尺	A1:S=図示、A3:S=図示/2		
図面番号	111 枚ノ内 106		
都市計画・交通政策課			

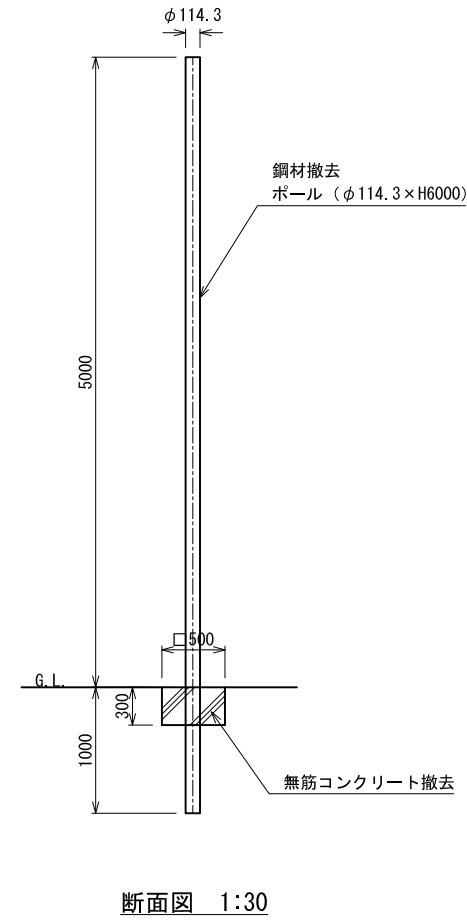


認可・実施	当初	第	回変更
年度・番号	令和	年度	第 号
河川名称	環境学習都市宣言記念公園		
地区名称	守山市幸津川町 地先		
工事名	既存施設等解体工事		
地名	守山市幸津川町 地先		
図面名	外構撤去詳細図-4		
縮尺	A1:S=図示、A3:S=図示/2		
図面番号	111 枚ノ内 107		
都市計画・交通政策課			

木ゲート撤去

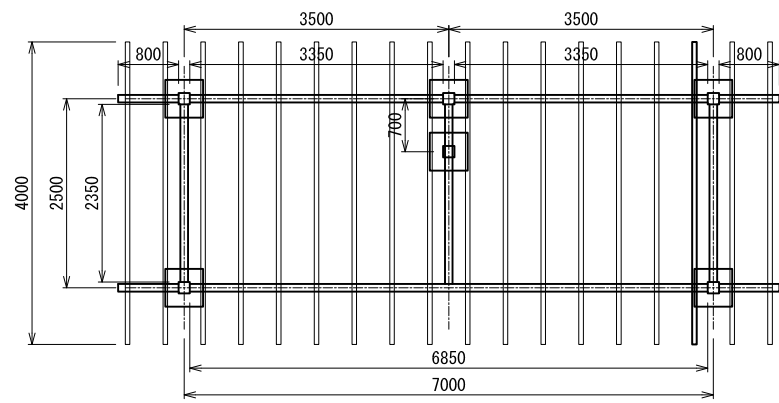


引込柱撤去

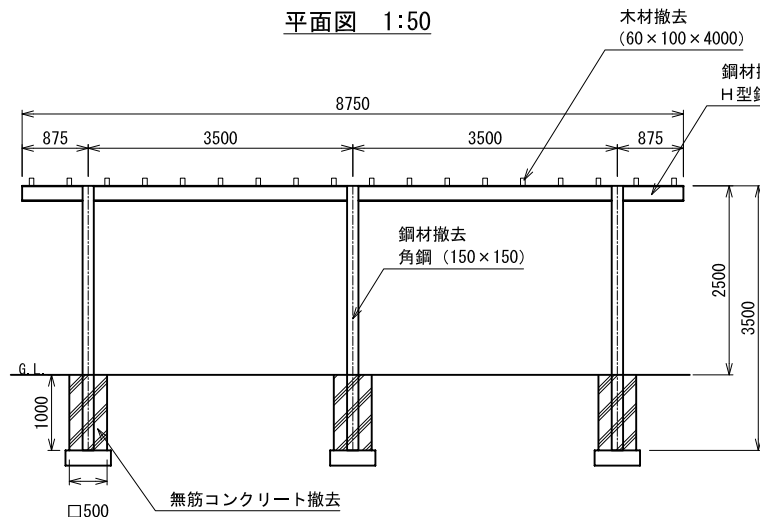


認可・実施	当初	第	回変更
年度・番号	令和	年度	第 号
河川名称	環境学習都市宣言		
地区名称	記念公園		
工事名	既存施設等解体工事		
地名	守山市幸津川町 地先		
図面名	外構撤去詳細図-5		
縮尺	A1:S=図示、A3:S=図示/2		
図面番号	111 枚ノ内 108		
都市計画・交通政策課			

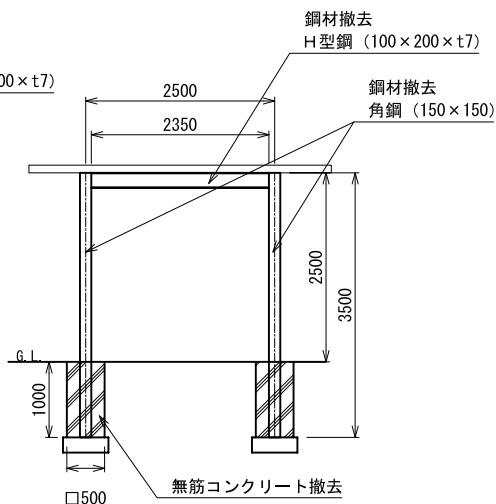
パーゴラ撤去



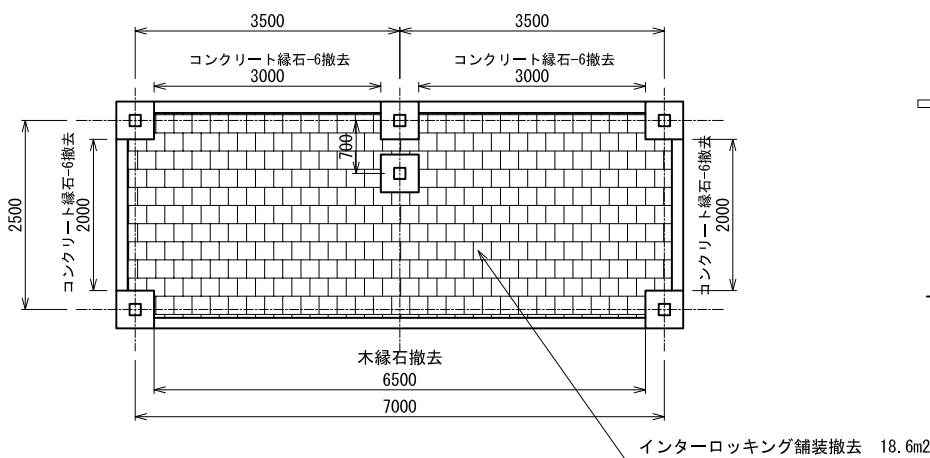
平面図 1:50



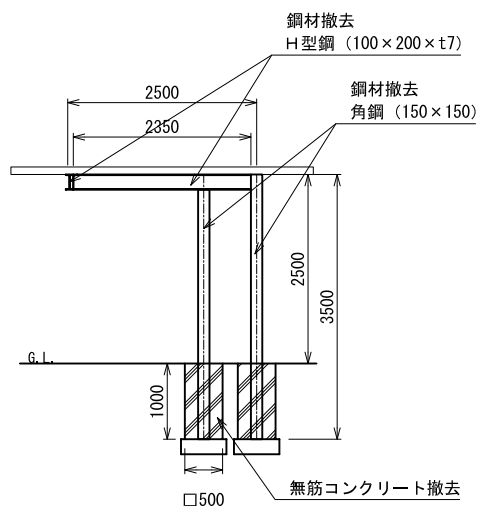
正面図 1:50



断面図 1:50

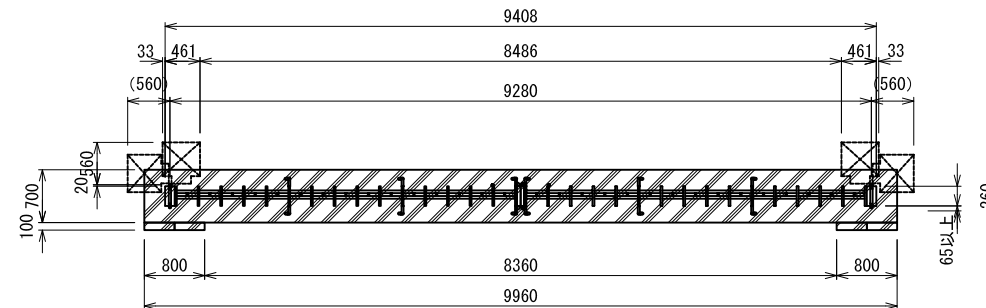


平面図 (地上部) 1:50

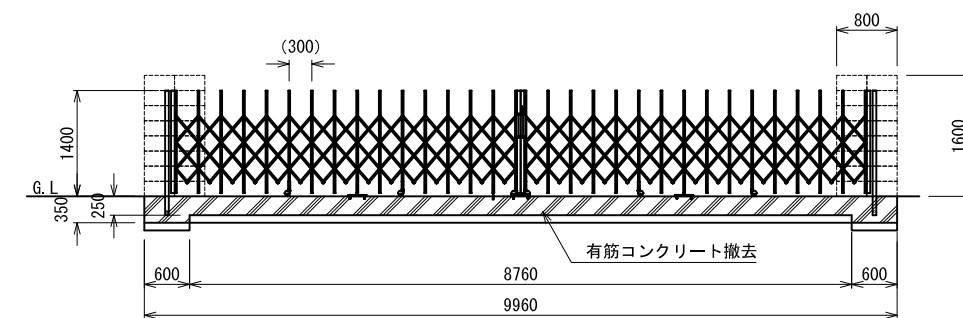


断面図 1:50

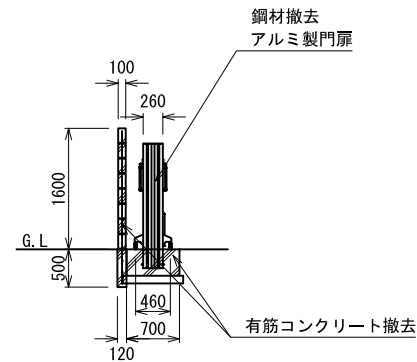
アコーディオン門扉撤去



平面図 1:50

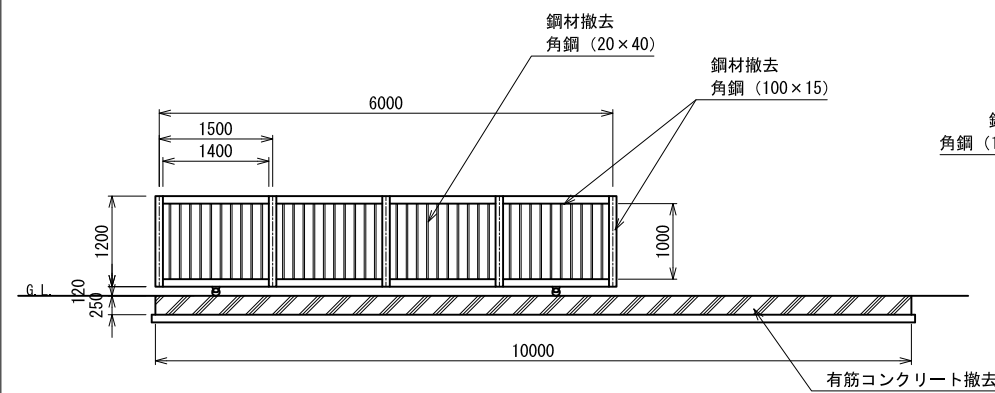


正面図 1:50

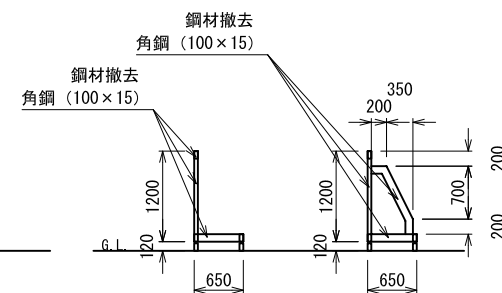


側面図 1:50

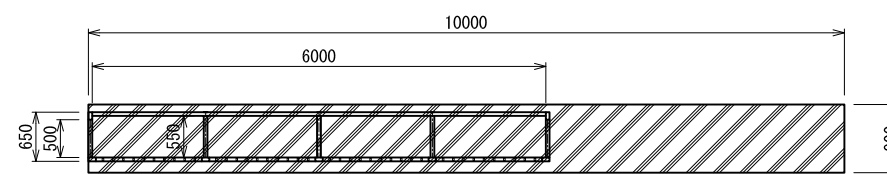
引き戸門扉撤去



正面図 1:50



正面図 1:50



平面図 1:50

認可・実施 年度・番号	当初 令和 年度 第 号	第 回変更 年度 第 号
河川各 地区各 工事名	環境学習都市宣言 記念公園	
地名	守山市幸津川町 地先	
図面名	外構撤去詳細図-6	
縮尺	A1:S=図示、A3:S=図示/2	
図面番号	111 枚ノ内 109	
都市計画・交通政策課		

現況樹木一覧表（高木：単）

工事年度	記号	番号	樹木名	H	C	W	樹勢	立地状況	根茎処理	幹・太枝処理	評価
R2	B	414	クスノキ	6.8	0.65	2.2	○	樹形悪、計画影響	処分	処分	伐採・抜根
R2	B	489	プラタナス	5.3	0.67	2.0	△	計画影響	処分	処分	伐採・抜根
R2	B	490	ケヤキ	12.5	0.90	8.0	○	計画影響	処分	処分	伐採・抜根
R2	B	491	ケヤキ	12.5	0.85	7.2	○				存置
R2	B	492	ケヤキ	12.0	0.75	7.0	○	計画影響	処分	処分	伐採・抜根
R2	B	493	ケヤキ	11.5	0.87	8.0	○	計画影響	処分	処分	伐採・抜根
R2	B	494	ケヤキ	10.8	1.09	8.0	○	計画影響	処分	処分	伐採・抜根
R2	B	495	ケヤキ	10.8	1.18	7.5	○	計画影響	処分	処分	伐採・抜根
R2	B	496	ケヤキ	8.8	0.55	6.0	○	計画影響	処分	処分	伐採・抜根
R2	B	497	ケヤキ	10.5	1.01	5.5	○	計画影響	処分	処分	伐採・抜根
R2	B	498	ケヤキ	10.3	0.85	8.0	○	計画影響	処分	処分	伐採・抜根
R2	B	499	ケヤキ	9.0	1.05	7.0	○	計画影響	処分	処分	伐採・抜根
R2	B	500	ケヤキ	10.0	1.02	5.0	○	計画影響	処分	処分	伐採・抜根
R2	B	501	ケヤキ	10.8	0.72	4.8	○	計画影響	処分	処分	伐採・抜根
R2	B	514	カイズカイブキ (48)	3.5	0.69	2.5	○	計画影響	処分	処分	伐採・抜根
R2	B	515	ソメイヨシノ	5.0	1.56 (株立)	5.0	○	計画影響	処分	処分	伐採・抜根
R2	B	516	ソメイヨシノ	5.0	1.65 (株立)	5.0	○	計画影響	処分	処分	伐採・抜根
R2	B	517	ソメイヨシノ	5.0	2.27 (株立)	7.0	○	計画影響	処分	処分	伐採・抜根
R2	B	518	モモ	4.0	1.73 (株立)	6.0	○	計画影響	処分	処分	伐採・抜根
R2	B	519	モモ	4.5	1.96 (株立)	6.0	○	計画影響	処分	処分	伐採・抜根

凡例

工事区分	記号	細別	規格	数量	単位	備考
			形状寸法			
基礎整備						
公園施設等撤去・移設工						
伐採工	●	高木伐採	C0.30以上～0.60未満	1	本	
		高木伐採	C0.60以上～0.90未満	54	本	
		高木伐採	C0.90以上～1.20未満	6	本	
		高木伐採	C1.50以上～1.80未満	3	本	
		高木伐採	C1.80以上～2.10未満	1	本	
		高木伐採	C2.10以上～2.40未満	1	本	
		高木抜根	C0.30以上～0.60未満	1	本	
		高木抜根	C0.60以上～0.90未満	54	本	
		高木抜根	C0.90以上～1.20未満	6	本	
		高木抜根	C1.50以上～1.80未満	3	本	
		高木抜根	C1.80以上～2.10未満	1	本	
		高木抜根	C2.10以上～2.40未満	1	本	
		中低木伐採	樹木密集度 伐木 (粗) 10本未満/100m2	2546.7	m2	
		中低木伐採	樹木密集度 伐木 (中) 10本以上50本未満/100m2	765.4	m2	

現況樹木一覧表（中低木：面）

工事年度	番号	主な樹種	樹林地面積 (m2)	樹木密度 (m2) 伐採 (粗) 10本未満/100m2	樹木密度 (m2) 伐採 (中) 10本以上50本未満/100m2	樹木密度 (m2) 伐採 (粗) 50本以上/100m2	除根作業 有・無	集積作業 機械・人力	備考
R2	4	サクラ、モモ、クチナシ、ツツジ	231.1	231.1			有	機械	伐採・伐根
R2	5	バラ	178.8	178.8			有	機械	伐採・伐根
R2	6	プリペット生垣	47.9	47.9			有	機械	伐採・伐根
R2	7	ウメ	91.3	91.3			有	機械	伐採・伐根
R2	8	アラカシ生垣、ベゴニア温室内	253.3	253.3			有	機械	伐採・伐根
R2	9	サザンカ生垣、香りの温室内	275.0	275.0			有	機械	伐採・伐根
R2	10	シラカシ生垣、ツゲ	65.2		65.2		有	機械	伐採・伐根
R2	11	シラカシ生垣、新技術実証施設内	700.2		700.2		有	機械	伐採・伐根
R2	12	プラタナス、ケヤキ、バラ、コニファー	544.6	544.6			有	機械	伐採・伐根
R2	13	コニファー	63.2	63.2			有	機械	伐採・伐根
R2	14	ロウバイ	43.4	43.4			有	機械	伐採・伐根
R2	15	コニファー	41.7	41.7			有	機械	伐採・伐根
R2	16	コニファー	54.7	54.7			有	機械	伐採・伐根
R2	17	コニファー	10.6	10.6			有	機械	伐採・伐根
R2	18	ケヤキ、コニファー	139.8	139.8			有	機械	伐採・伐根
R2	19	ケヤキ、バラ、セージ	432.4	432.4			有	機械	伐採・伐根
R2	20	コニファー	81.0	81.0			有	機械	伐採・伐根
R2	21	ケヤキ、コニファー	57.9	57.9			有	機械	伐採・伐根

※伐採対象樹木の密集本数（中木2m以上）を想定

認可・実施	当初	第	回変更
年度・番号	令和	年度	第 号
河川名称 地区名称	環境学習都市宣言 記念公園		
工事名	既存施設等解体工事		
地名	守山市幸津川町 地先		
図面名	現況樹木一覧表・凡例		
縮尺	A1:S=N・S、A3:S=N・S		
図面番号	111 枚ノ内 111		
都市計画・交通政策課			