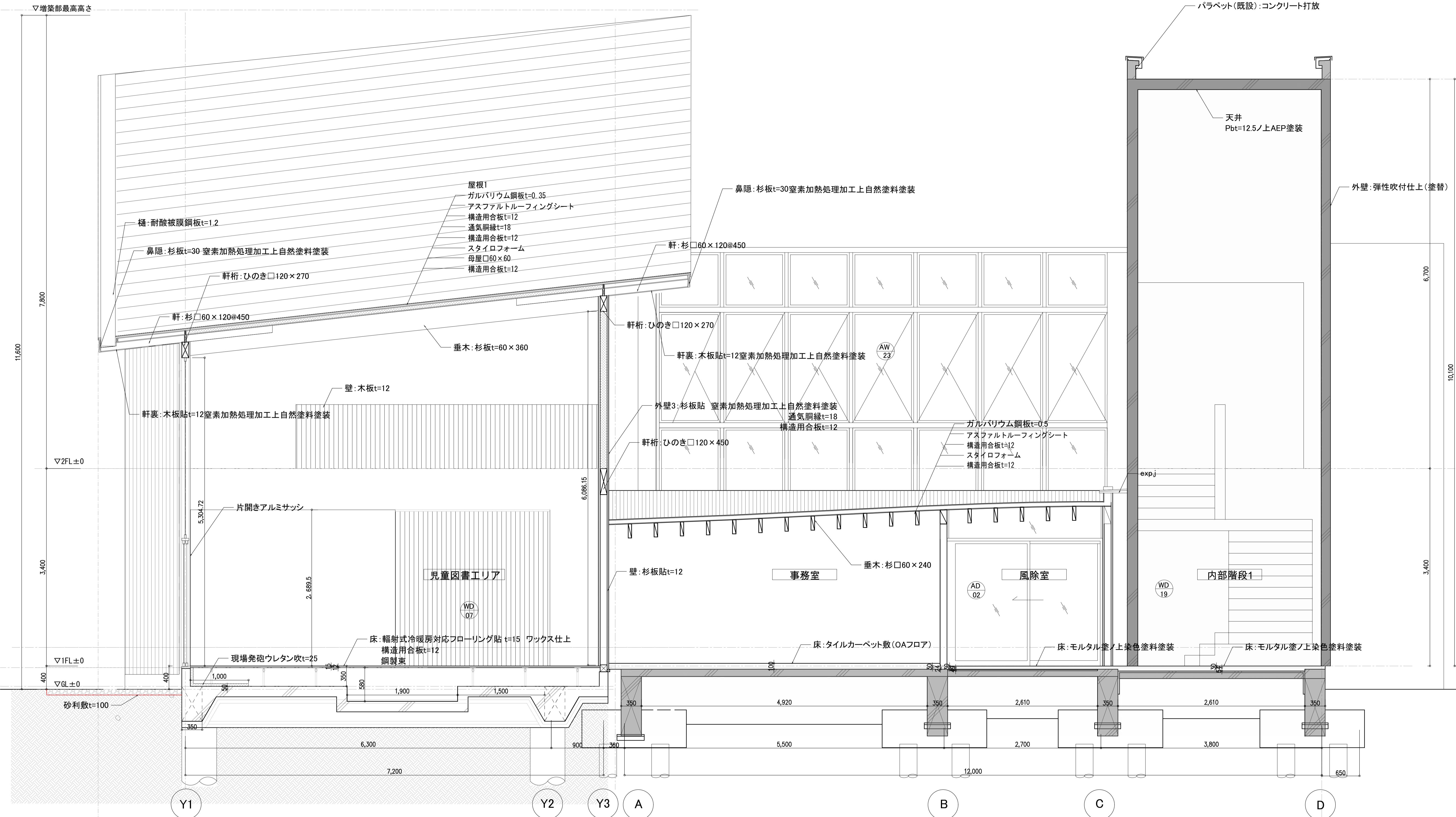
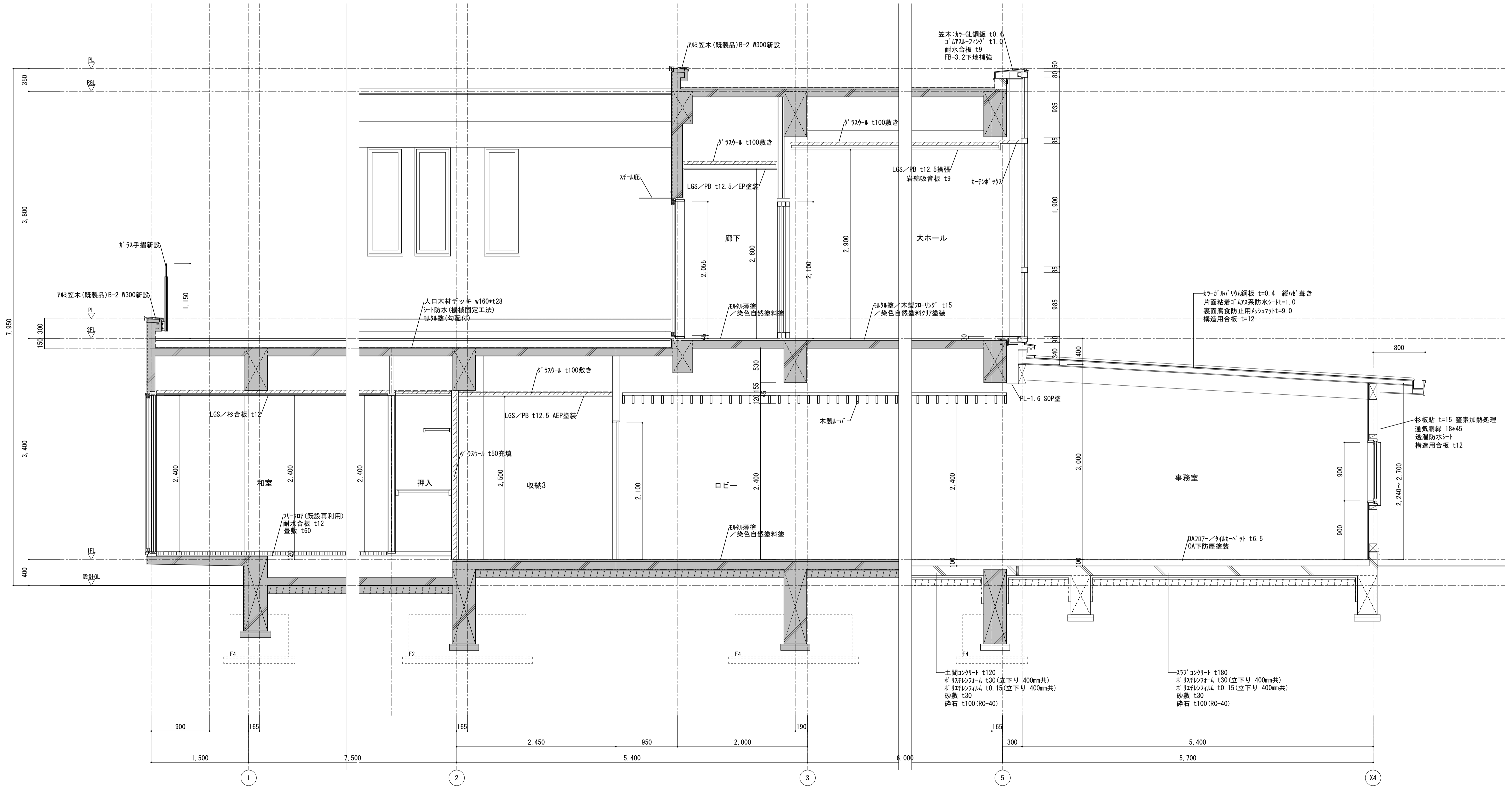


C-C' 矩計図



D-D' 矩計図

訂正事項	水原・芦澤設計共同体		北部図書館・コミュニティ機能整備 建築工事		矩計図5	SHEET NO.
	株式会社 水原建築設計事務所 一級建築士事務所 滋賀県知事登録 第63号 一級建築士登録 第219285号 北村 通 滋賀県彦根市長倉根南町443番地 TEL. 0749-22-1679		芦澤電一建築設計事務所 一級建築士事務所 大阪府知事登録 (口) 第18951号 一級建築士登録 第298139号 芦澤 電一 大阪府大阪市北区中崎西1-1-4 tel 06-6485-2017		DATE	A-105
					SCALE	
					A1:1/30 A3:1/60	



訂正事項	

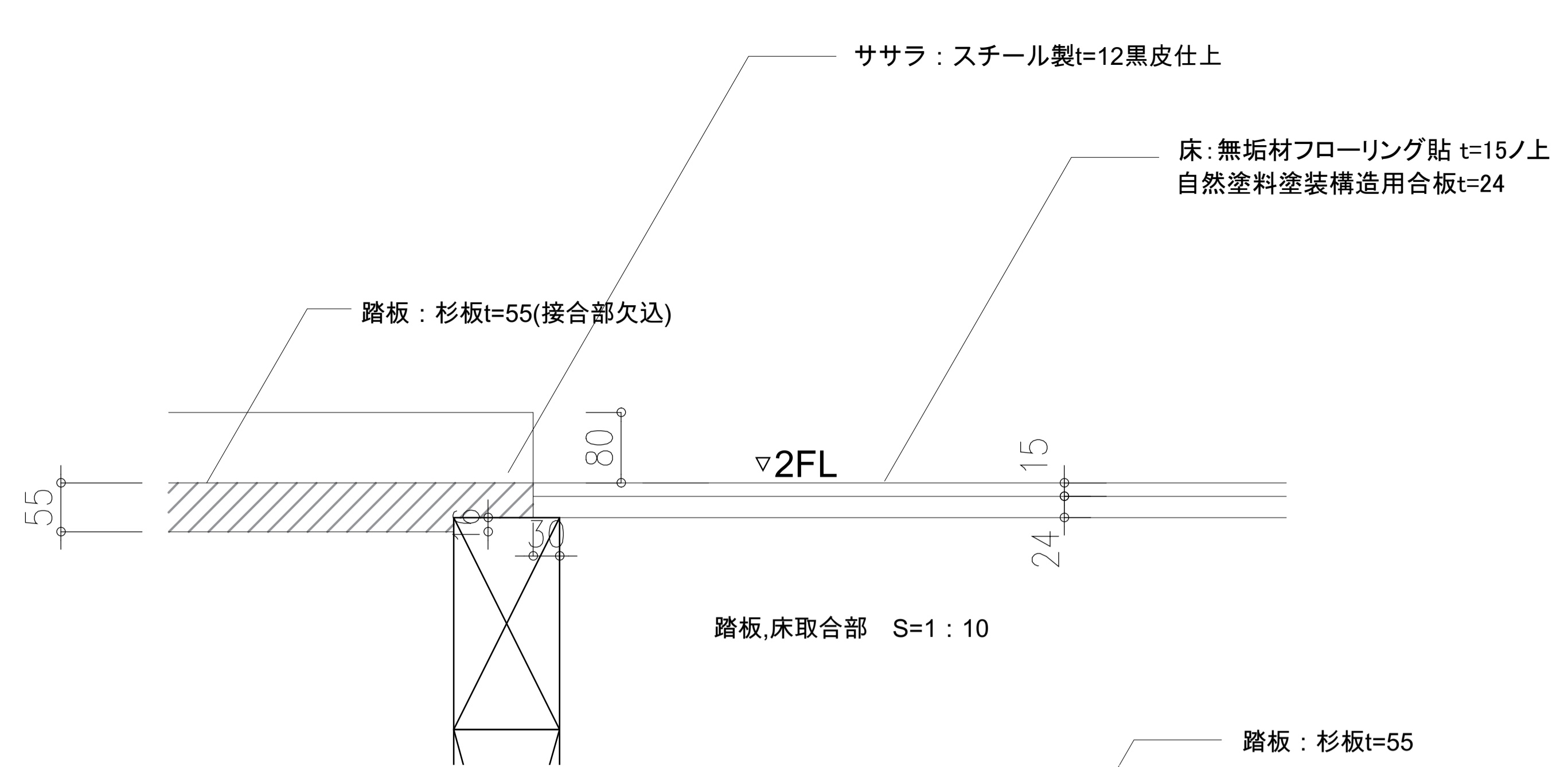
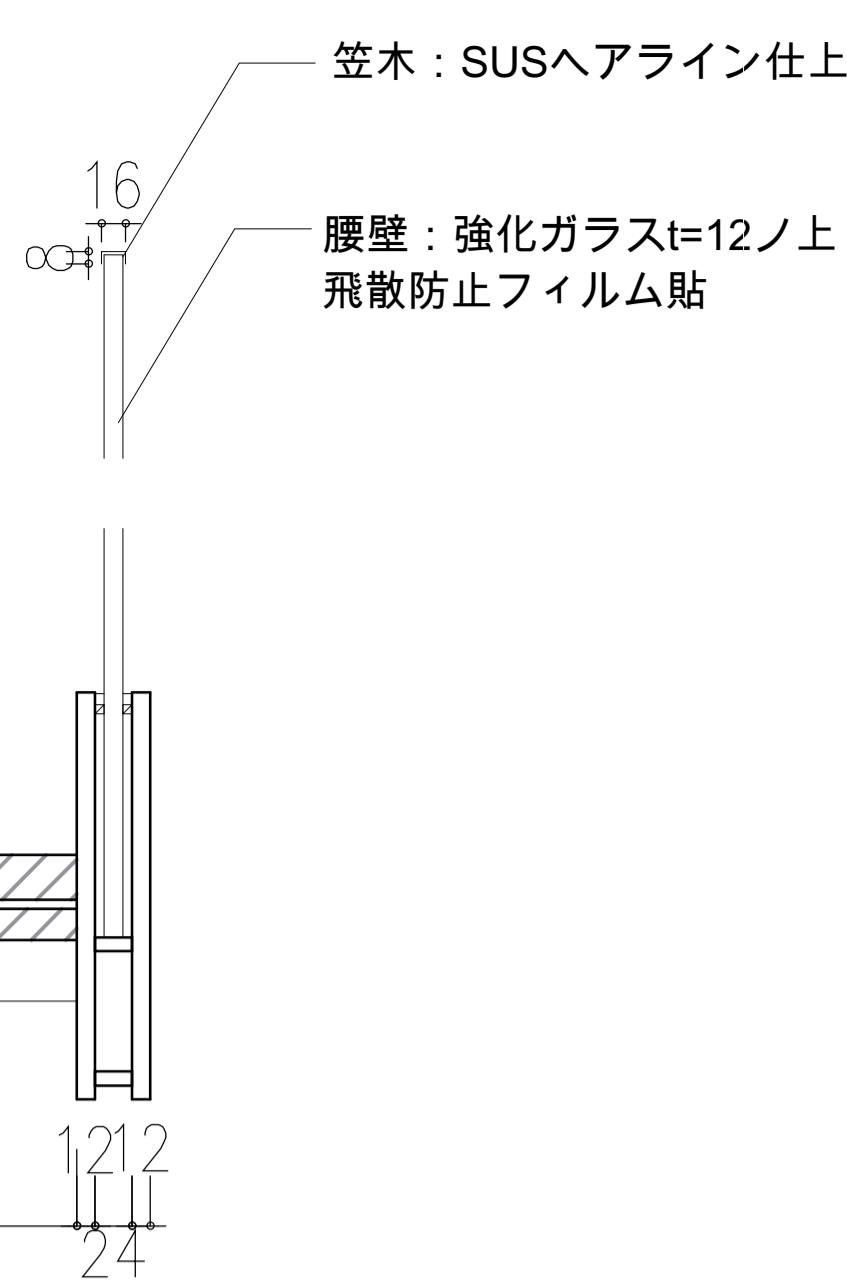
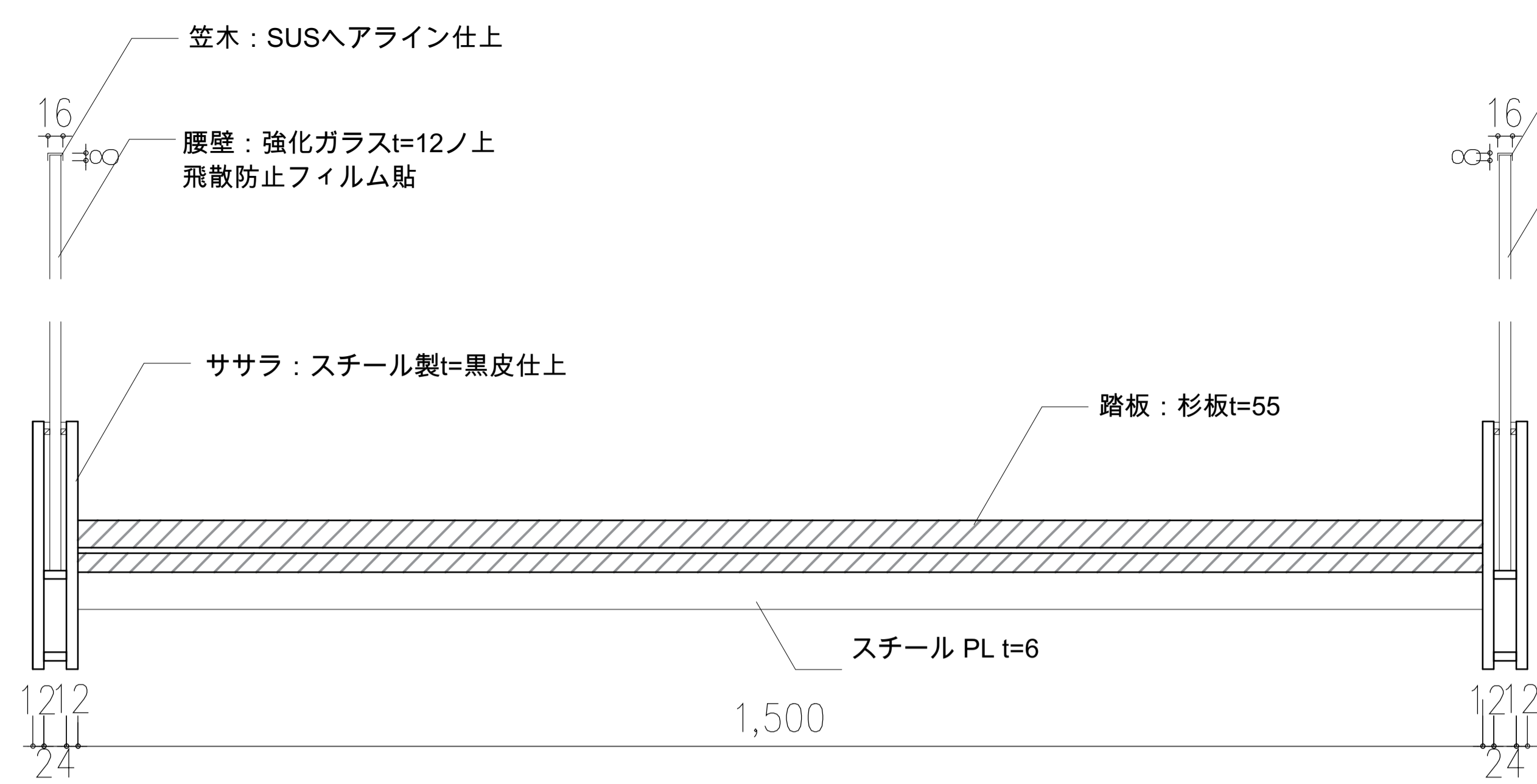
水原・芦澤設計共同体

株式会社 水原建築設計事務所
一級建築士事務所 登録番号 第63号
 一級建築士登録 第21928号 北村 浩
 設置県庁市長官舎棟南側 443番地 TEL. 0749-22-1679

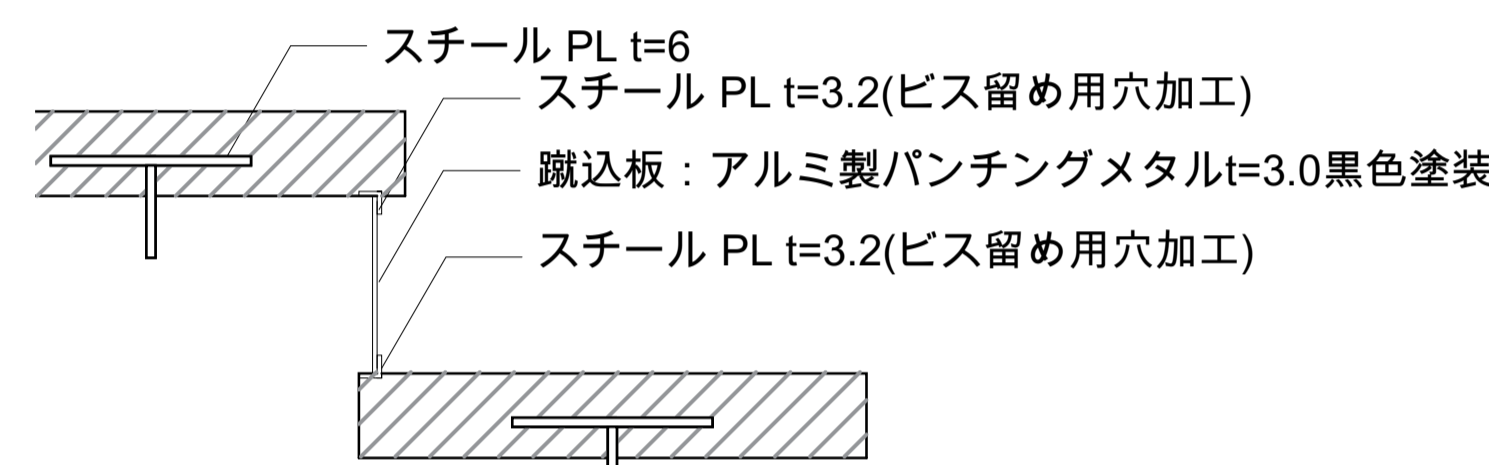
芦澤電一建築設計事務所
一級建築士事務所 大阪府知事登録 (ロ) 第18961号
 一級建築士登録 第29819号 芦澤 竜一
 大阪府大阪市北区中崎西1-4 TEL. 06-6465-2017

**北部図書館機能・コミュニティ機能整備
建築工事**

矩計図 6		SHEET NO.
		A-106
DATE	SCALE	
2021.12	A1:1/30 A3:1/60	

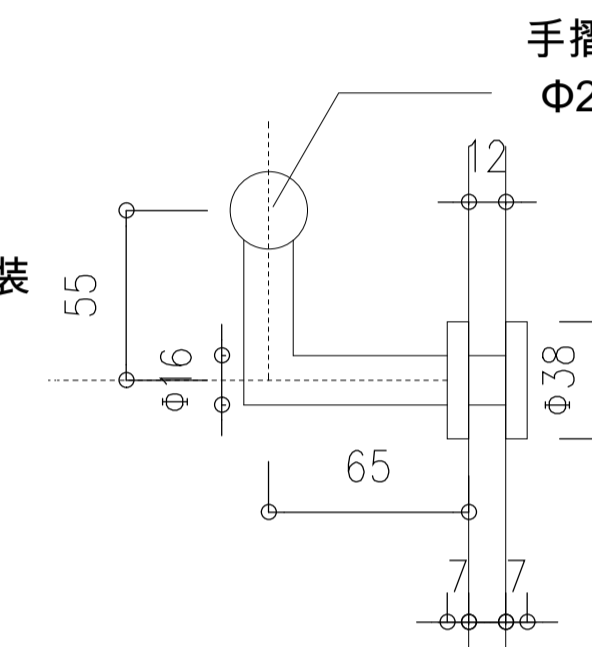


ササラ踏板詳細図 S=1:10



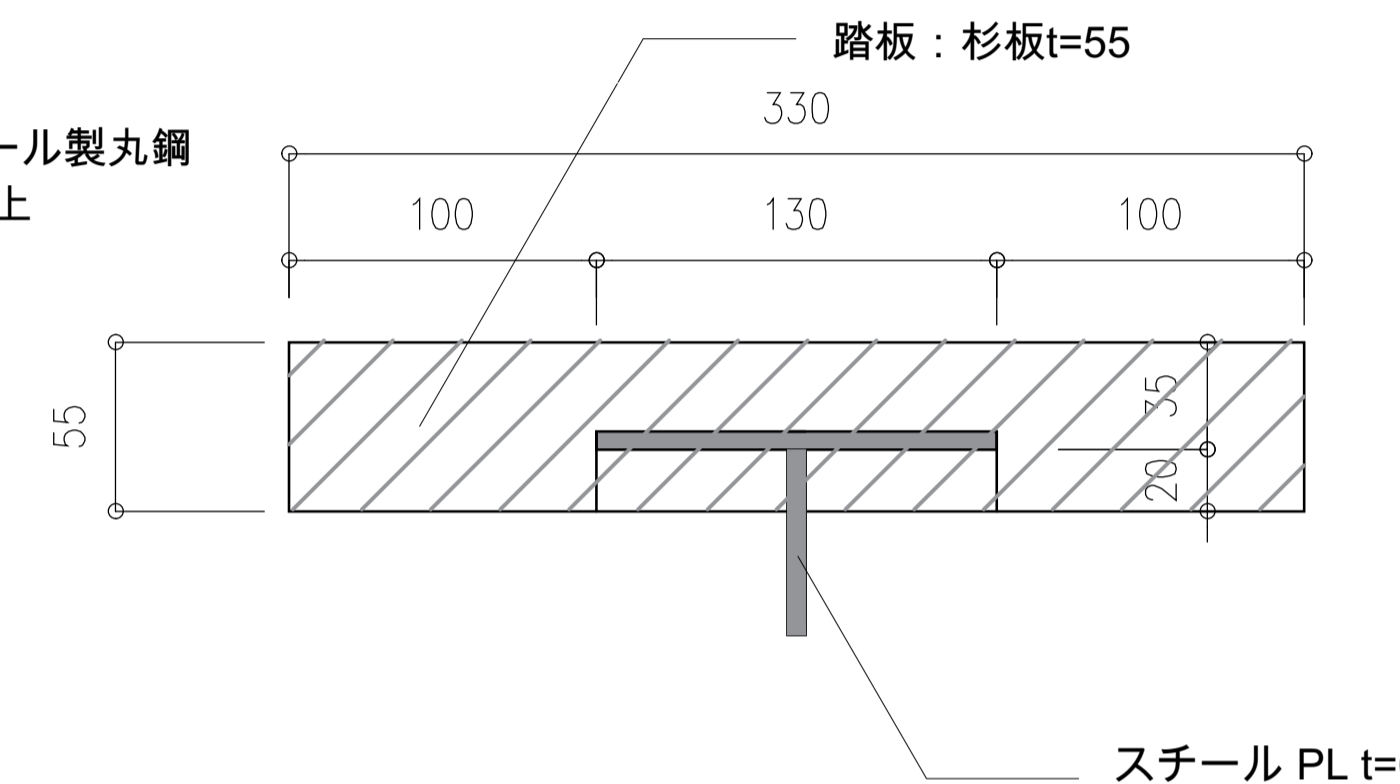
踏板,床取合部 S=1:10

蹴込板詳細図 S=1:10

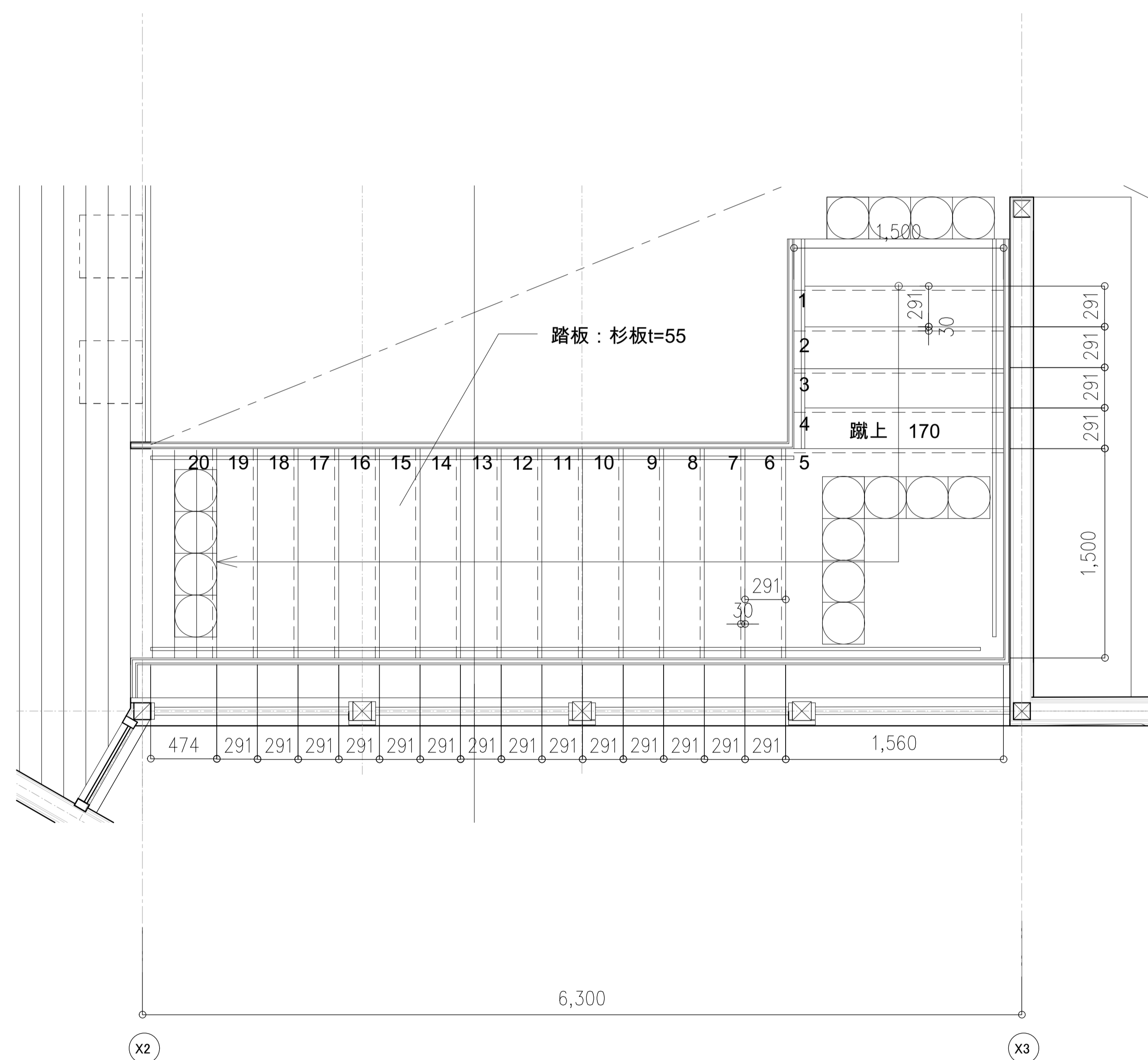


手摺取付詳細S=1:5

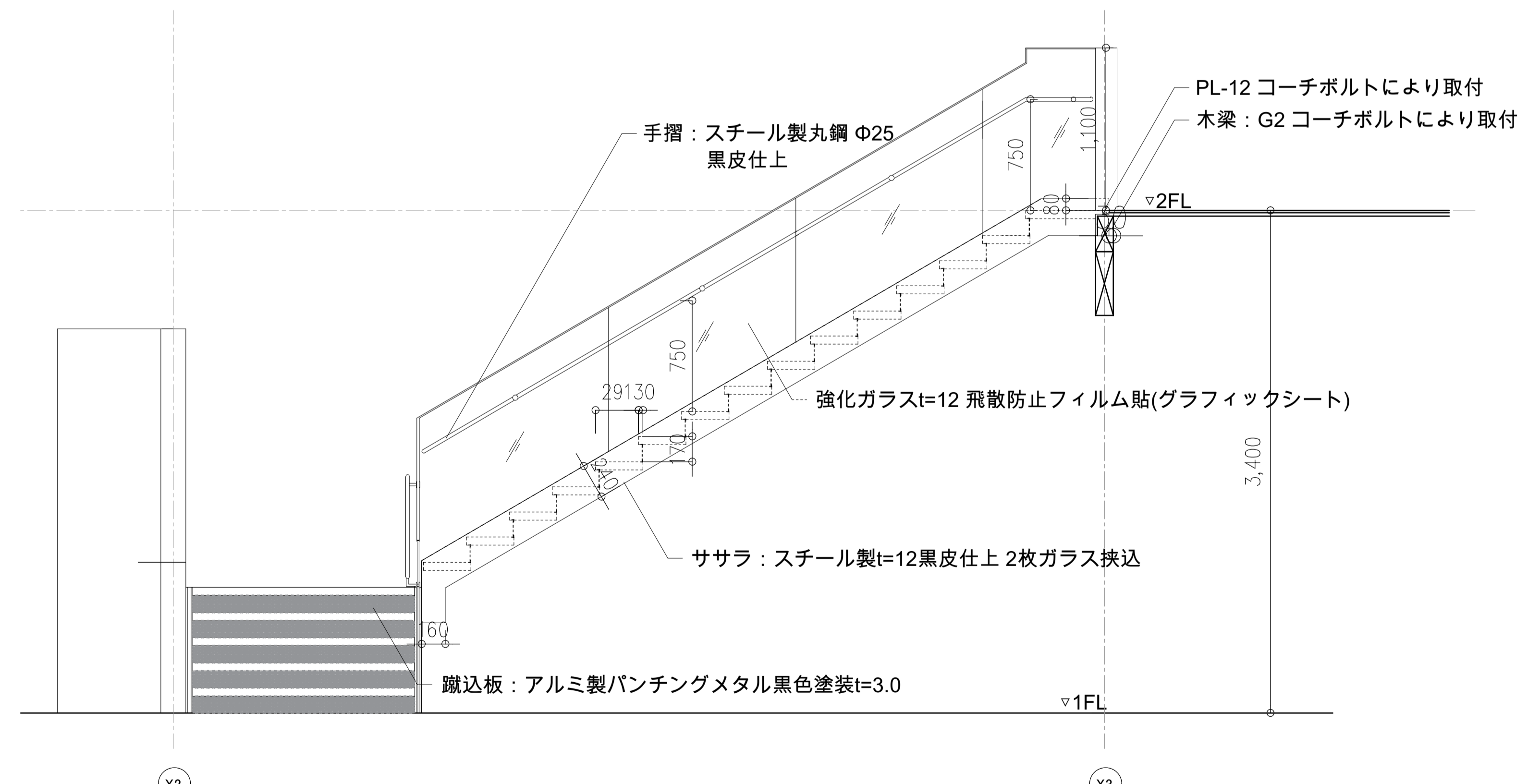
手摺: 鋼製丸鋼
Φ25黒皮仕上



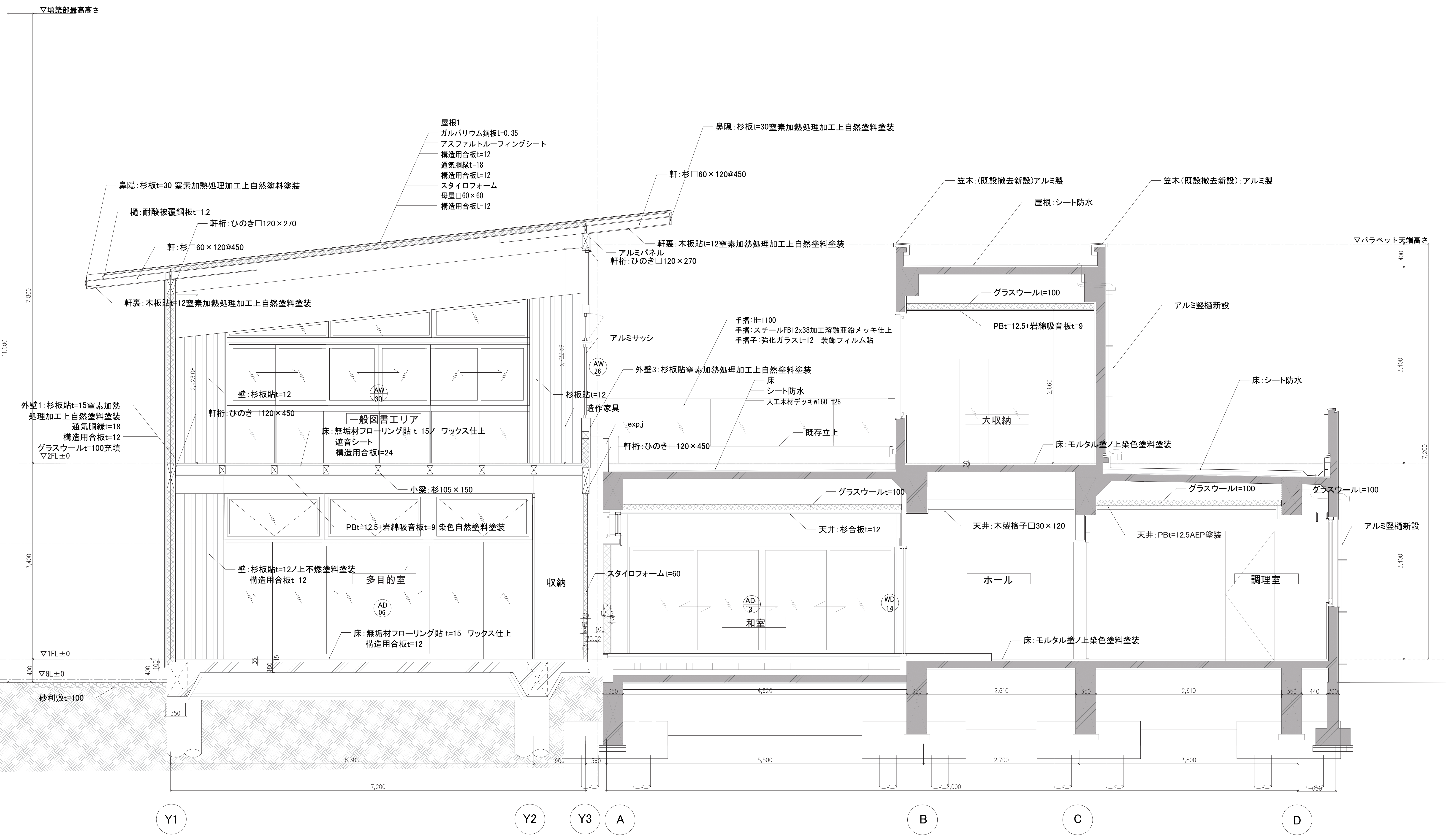
踏板詳細図 S=1:5



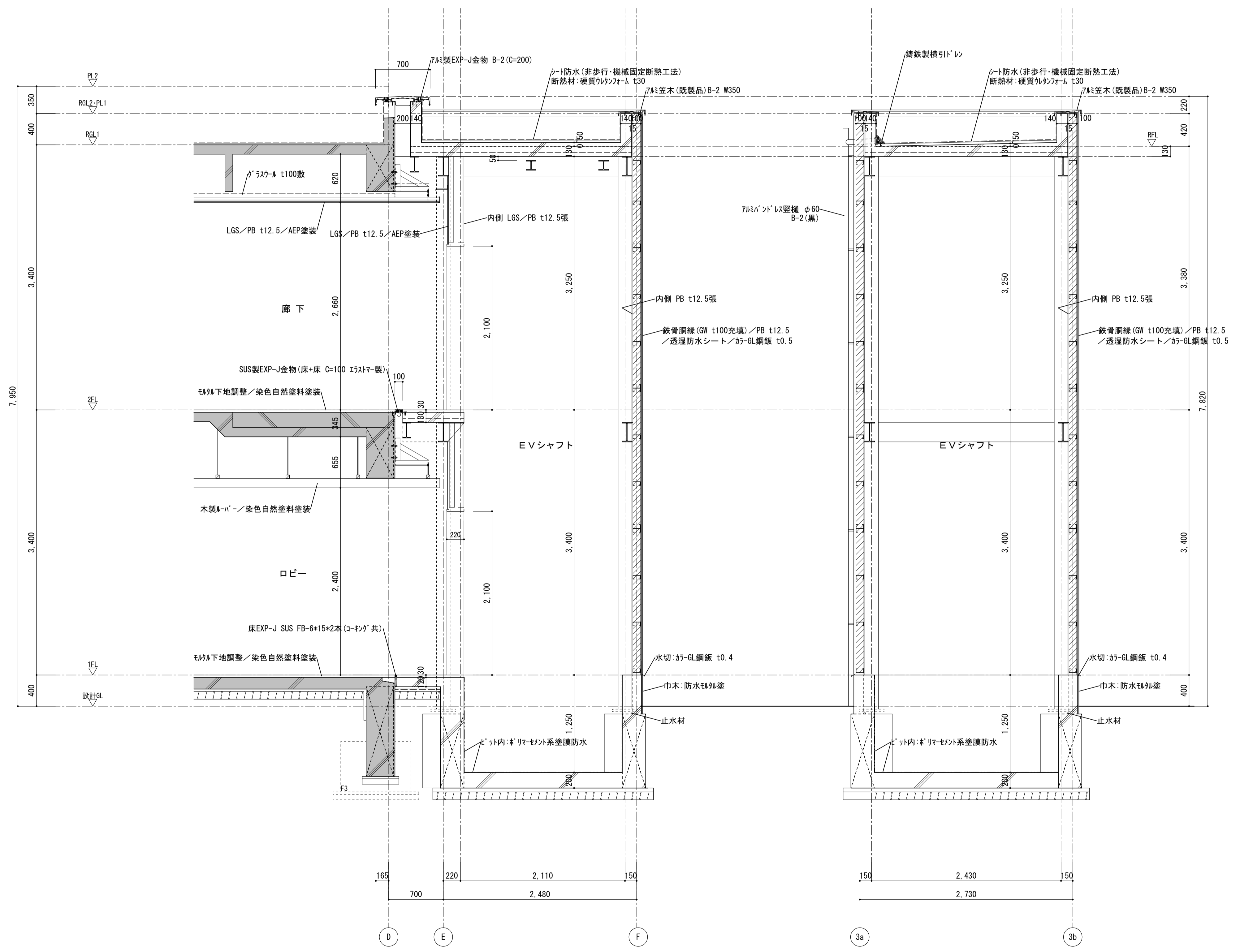
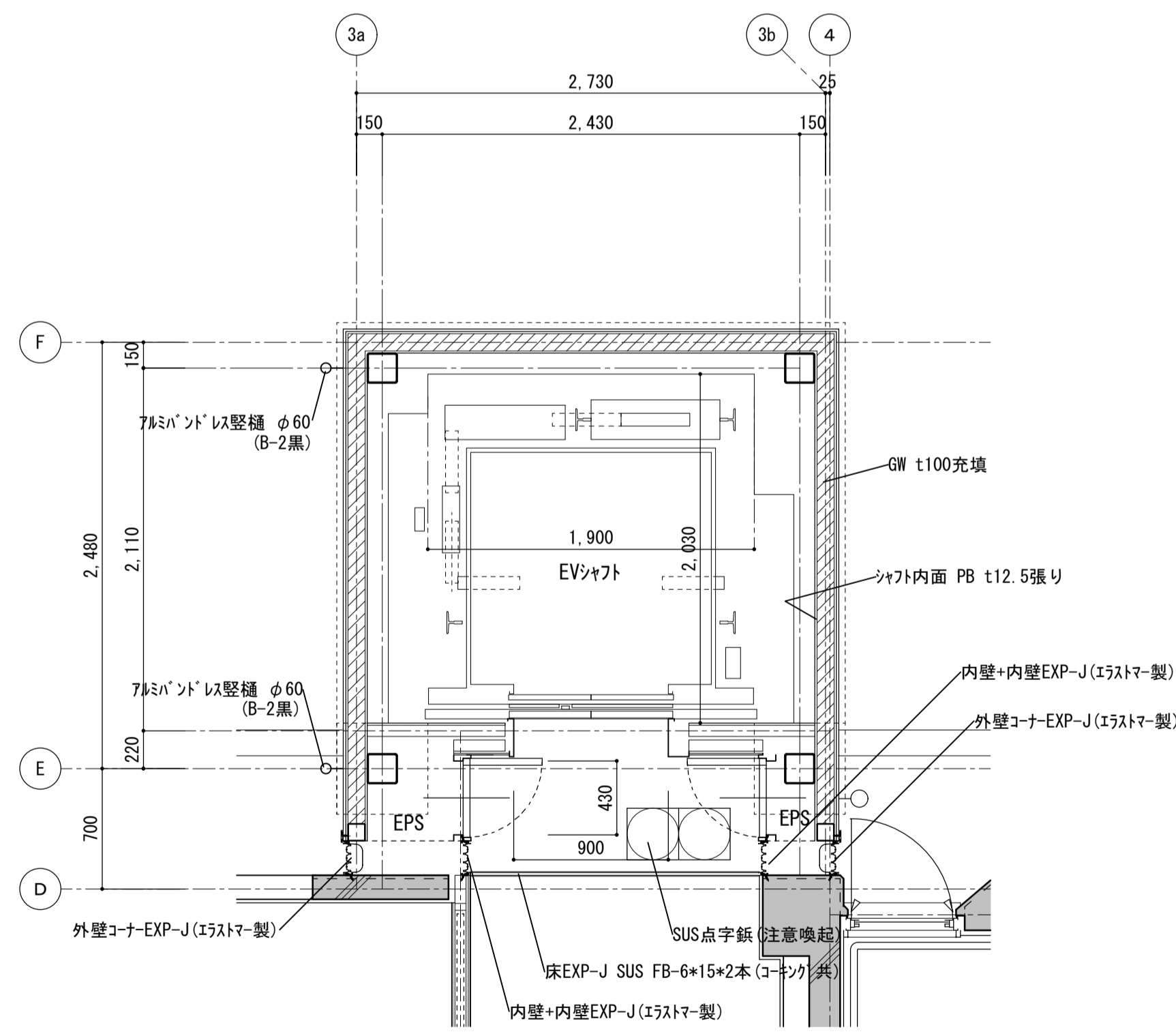
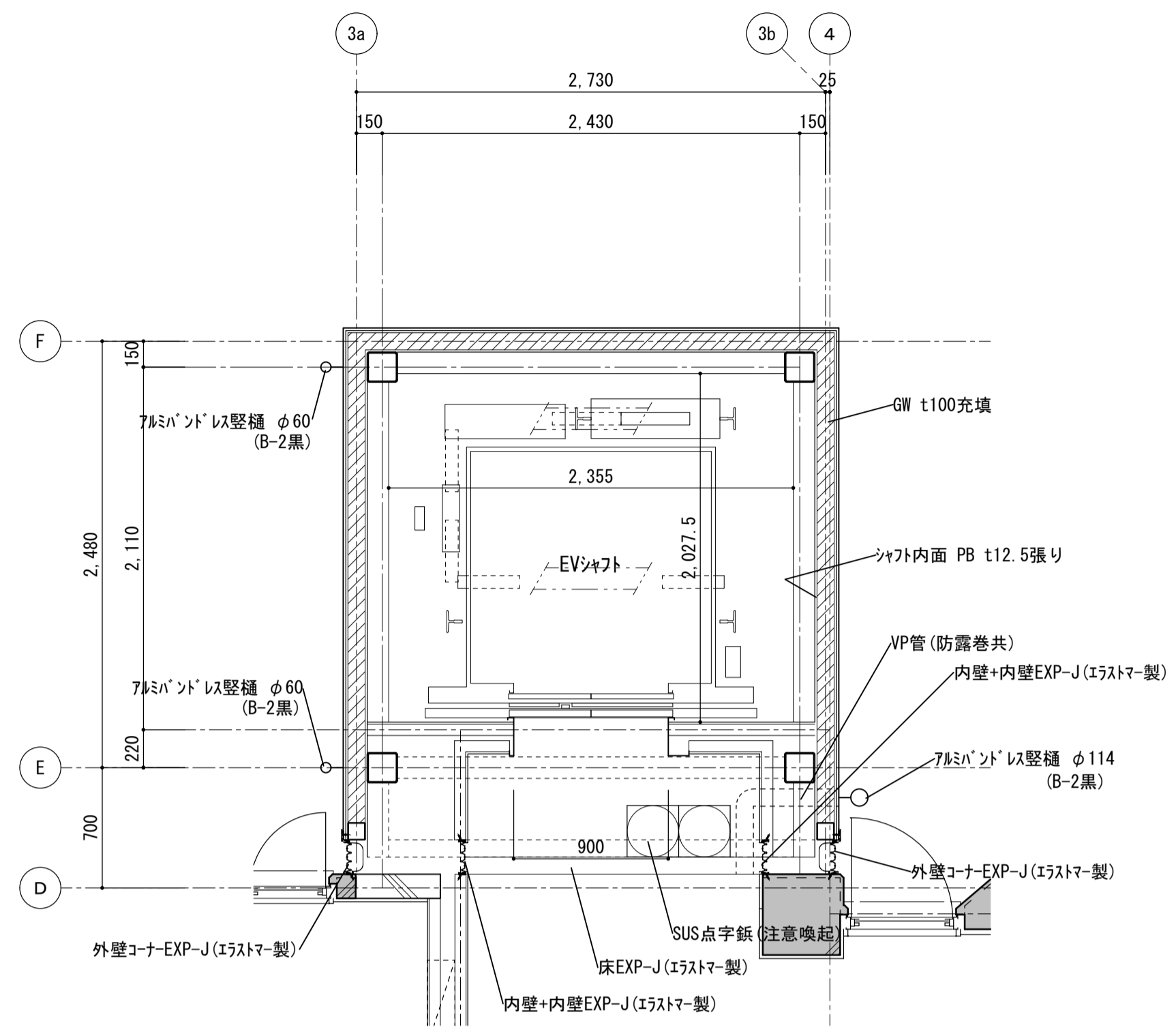
1階平面図 S=1:50



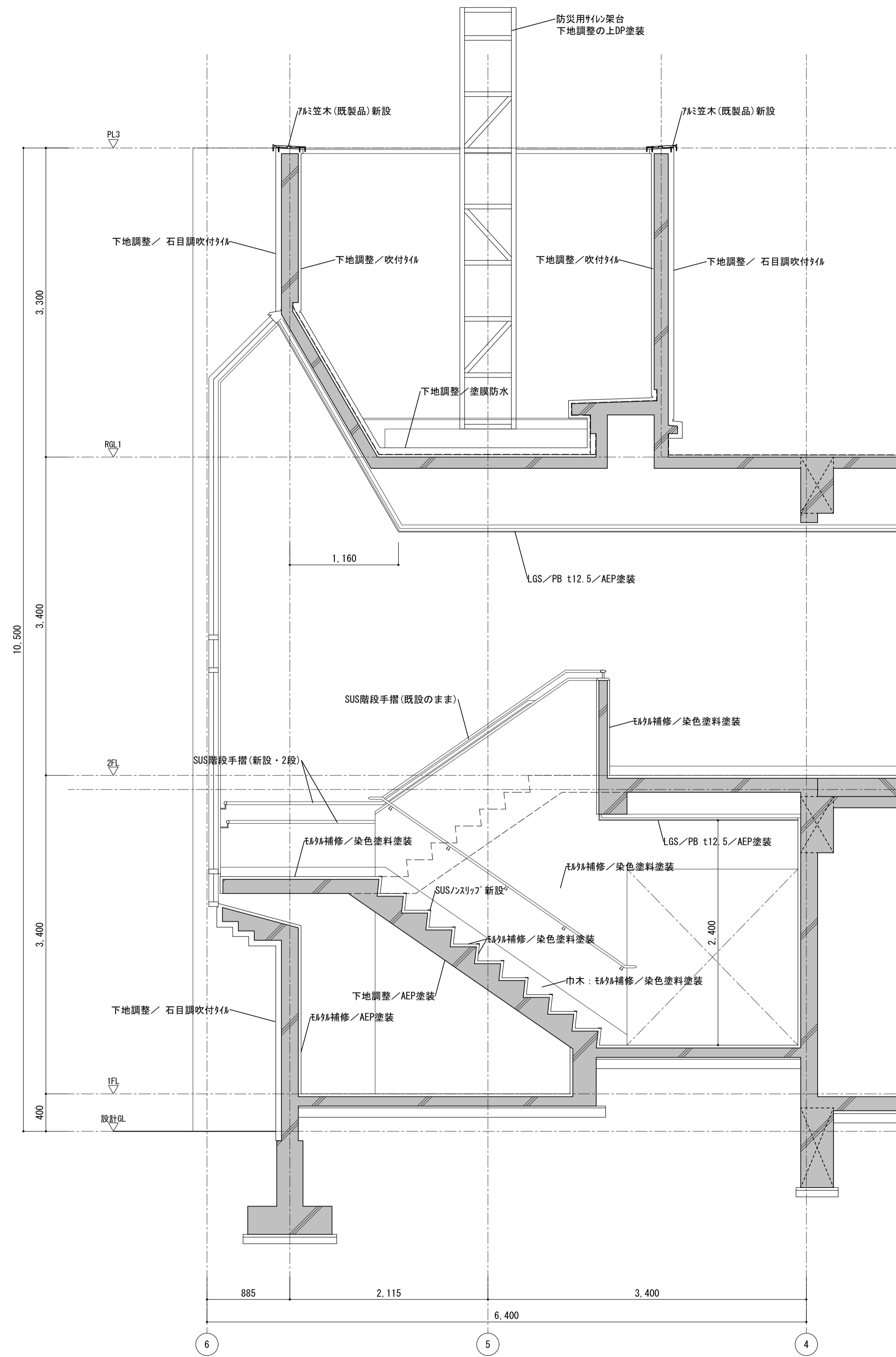
立面図A S=1:50



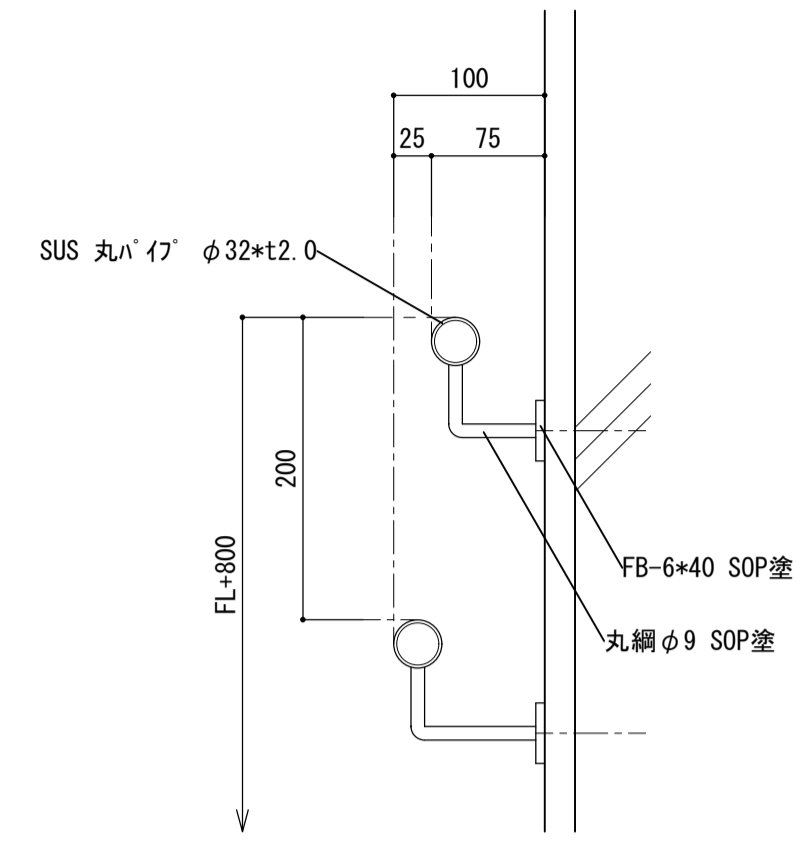
C-C' 矩計図



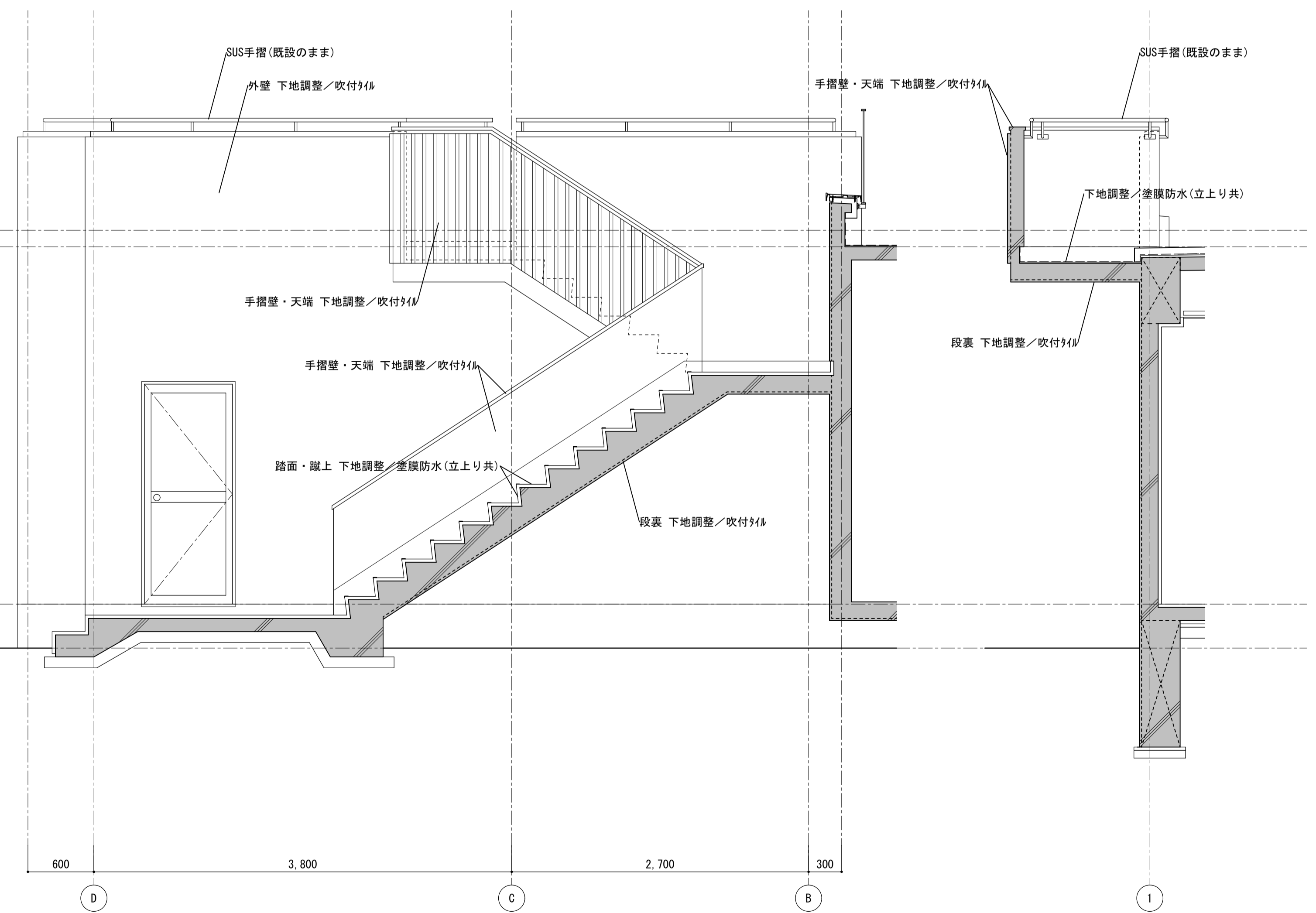
訂正事項	水原・芦澤設計共同体		北部図書機能・コミュニティ機能整備 建築工事		増築EV棟詳細図	SHEET NO. A-109
	株式会社 水原建築設計事務所 一級建築士事務所 設計員知事登録 第63号 一級建築士登録 第21928号 北村 博 設置業都府市長官機指第443番地 TEL. 0749-22-1679		芦澤電一建築設計事務所 一級建築士事務所 大阪府知事登録 (口) 第24257号 一級建築士登録 第29619号 芦澤 竜一 大阪府大阪市北区中崎西1-4 TEL. 06-6465-2017		DRAWN BY	
				CHECKED BY	SCALE A1:1/30 A3:1/60	
				SUBMITTED BY		



内部階段1 詳細図 1/30



内部階段1 新設SUS階段手摺 1/5



外部階段 詳細図 1/30

訂正事項	

水原・芦澤設計共同体

株式会社 水原建築設計事務所 芦澤電一建築設計事務所

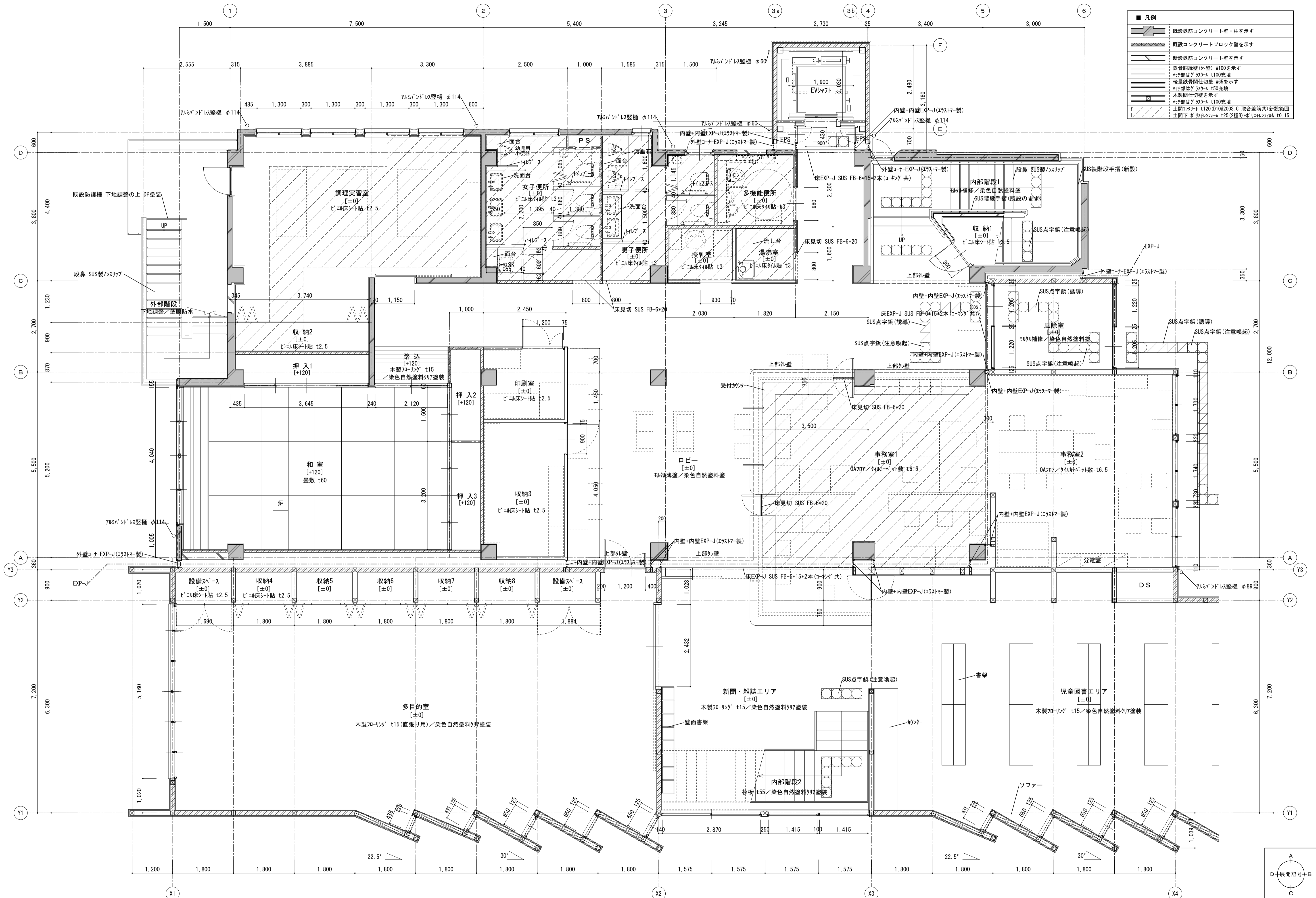
一級建築士事務所 登録番号 第33号 一級建築士事務所 大阪府知事登録 (ロ) 第2425号

一級建築士登録 第21928号 北村 浩 一級建築士登録 第29819号 芦澤 電一

大阪府堺市長曾根南町44番地 TEL. 0749-22-1679 大阪府大阪市北区中崎西1-1-4 tel. 06-6465-2017

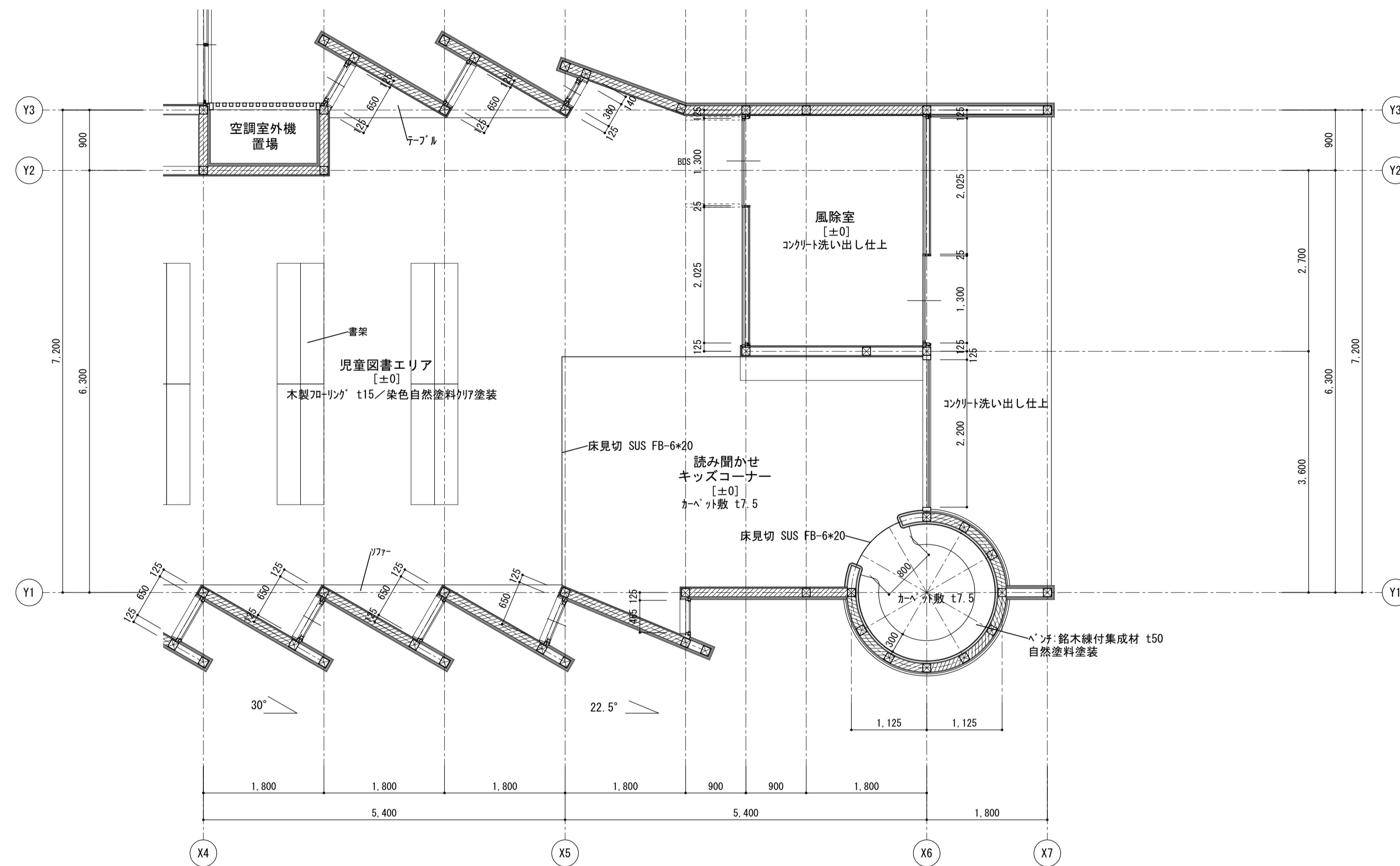
**北部図書機能・コミュニティ機能整備
建築工事**

内部階段1・外部階段詳細図		SHEET NO. A-110
DATE 2021.12	SCALE 1/30 1/5	



訂正事項	水原・芦澤設計共同体		増築・改修1階平面詳細図		SHEET NO. A-201
	株式会社 水原建築設計事務所 <small>一級建築士事務所 設置県知事登録 第63号 一級建築士登録 第21926号 北村 隆 設置県市町村長官職権印443番地 TEL. 0749-22-1679</small>		芦澤電一建築設計事務所 <small>一級建築士事務所 大阪府知事登録 (ロ) 第24257号 一級建築士登録 第29819号 芦澤 竜 大阪府大阪市北区中崎西1-4 TEL. 06-6465-2017</small>		

■ 凡例	
	既設鉄筋コンクリート壁・柱を示す
	既設コンクリートブロック壁を示す
	新設鉄筋コンクリート壁を示す
	鉄骨鋼筋壁(外壁) W100を示す
	軽量鉄骨間仕切壁 W65を示す
	軽量鉄骨間仕切壁 W65を示す
	木製間仕切壁を示す
	軽量鉄骨間仕切壁 W65を示す
	土間コンクリート撤去・新設範囲



訂正事項	

水原・芦澤設計共同体

株式会社 水原建築設計事務所
一級建築士事務所 登録 第33号
 一級建築士登録 第21928号 北村 浩
 設置県庁市長官舎南側443番地 TEL. 0749-22-1679

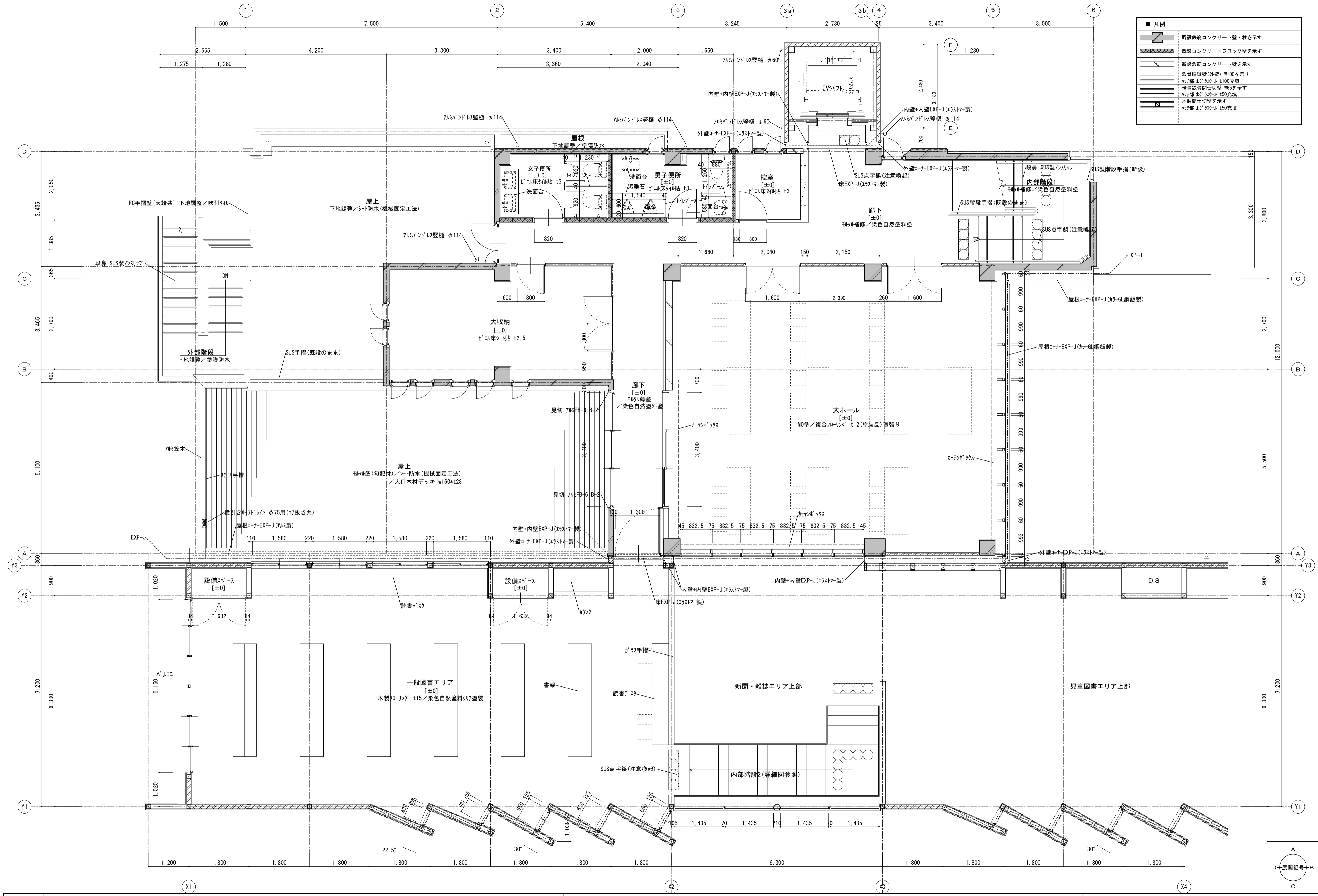
芦澤電一建築設計事務所
一級建築士事務所 大阪府知事登録 (ロ) 第2425号
 一級建築士登録 第29813号 芦澤 電一
 大阪府大阪市北区中崎西1-4 tel. 06-6465-2017

北部図書機能・コミュニティ機能整備
 建築工事

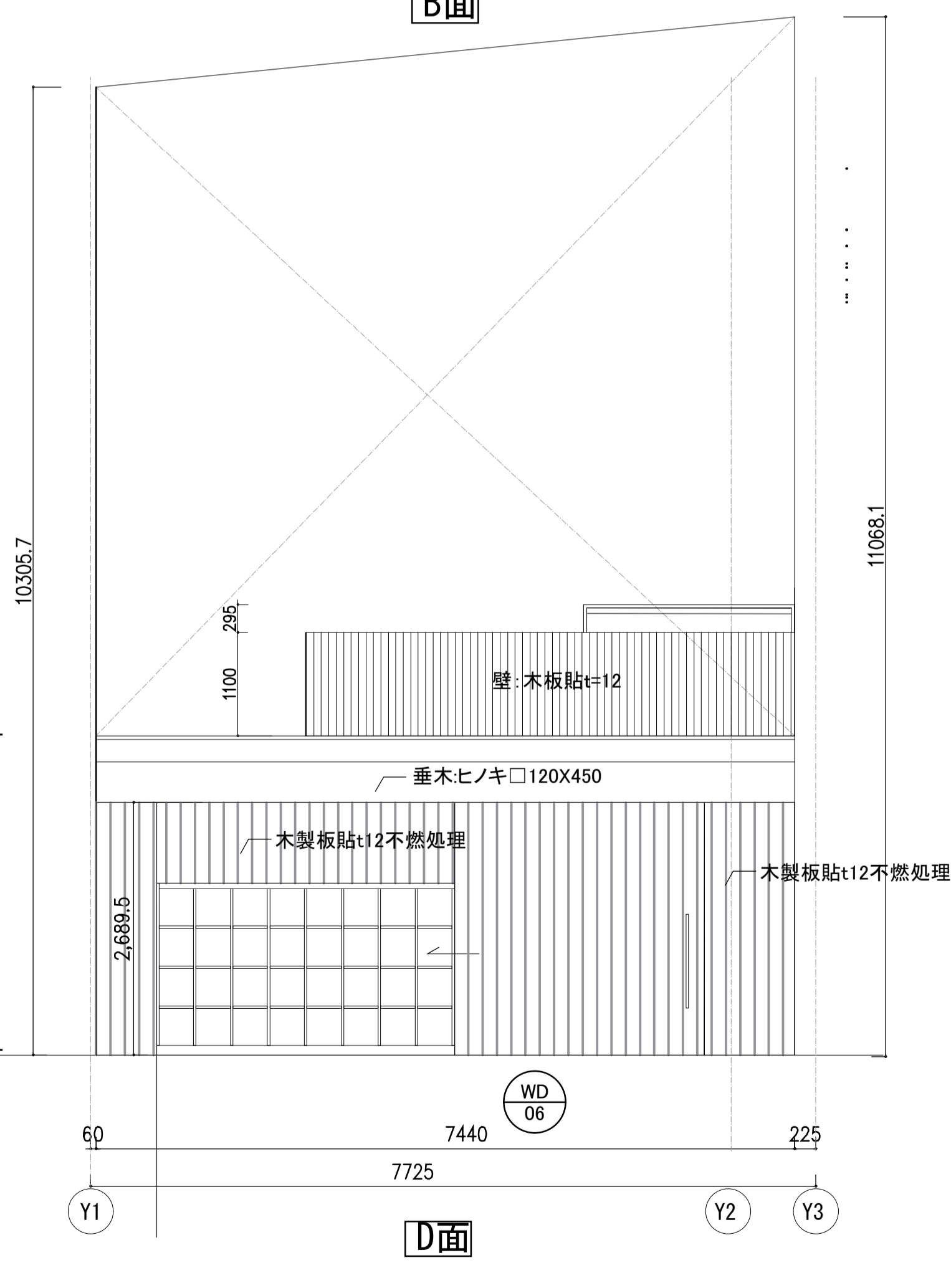
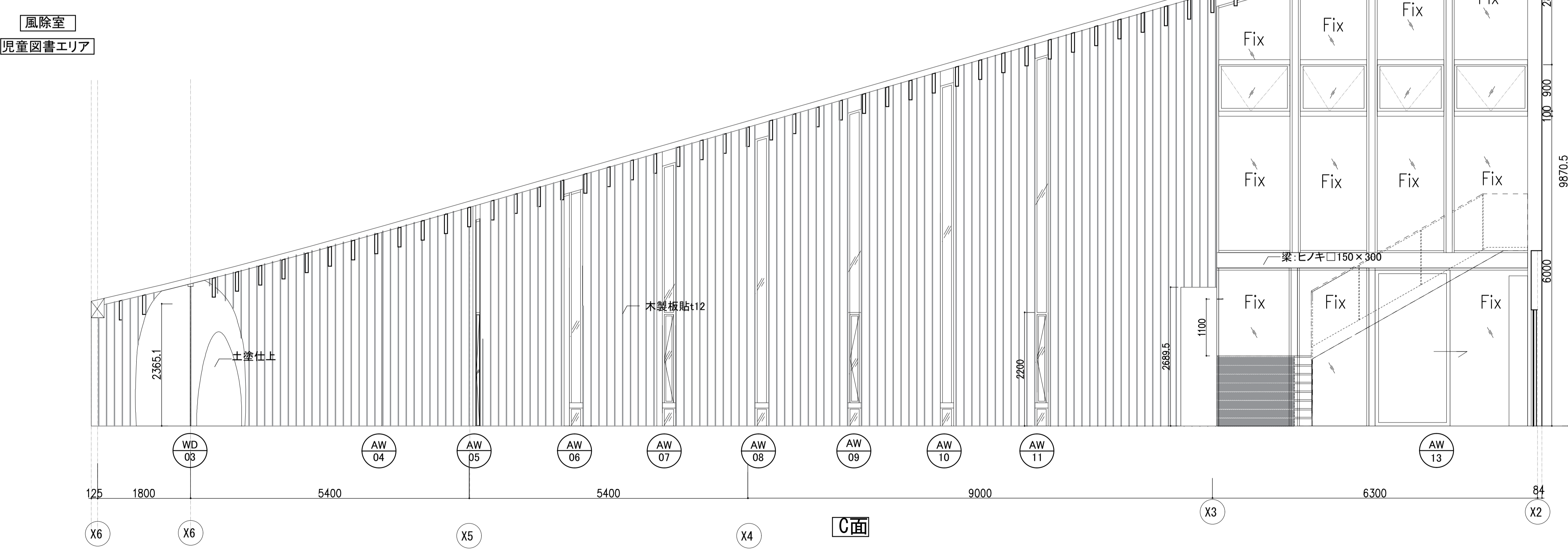
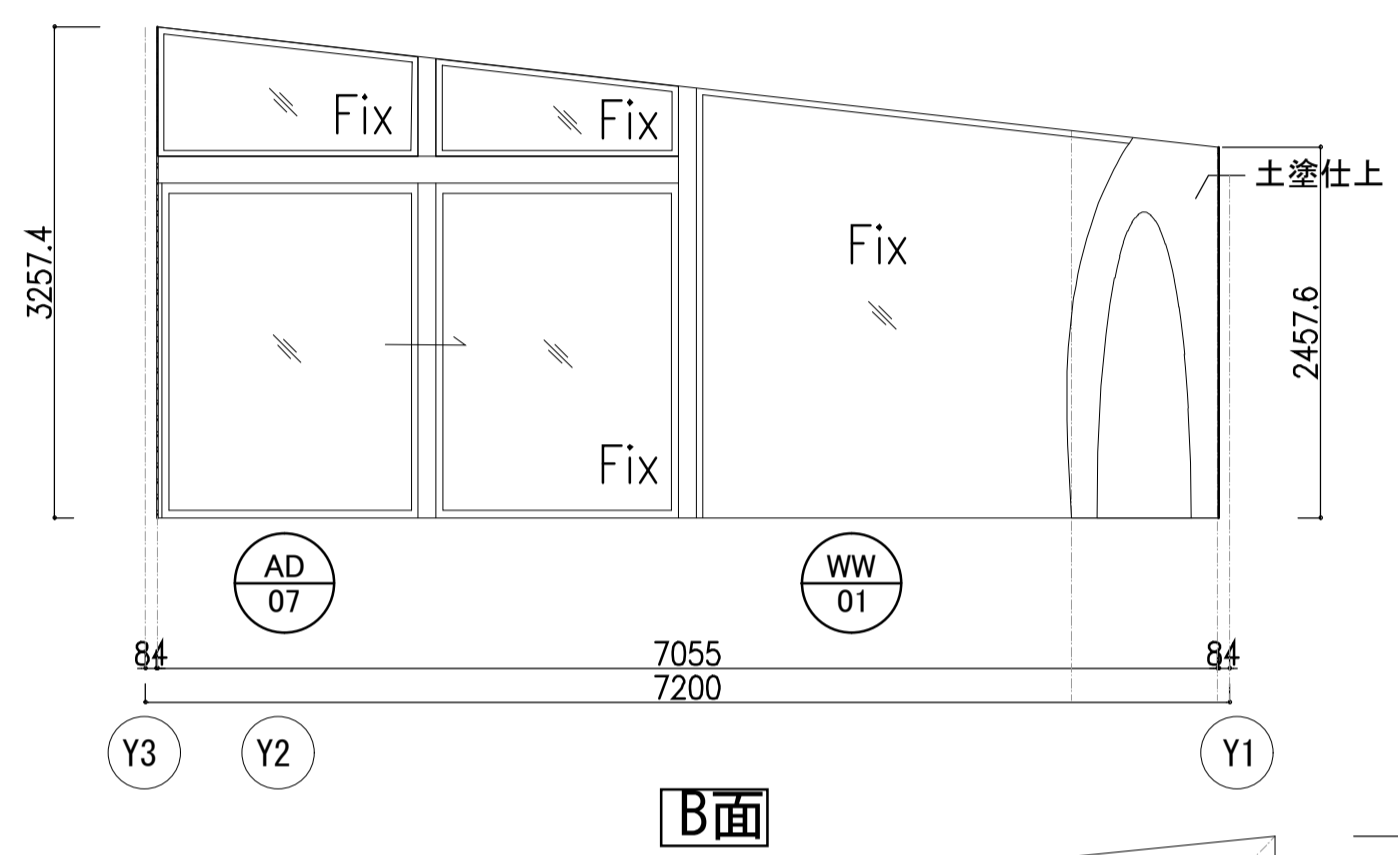
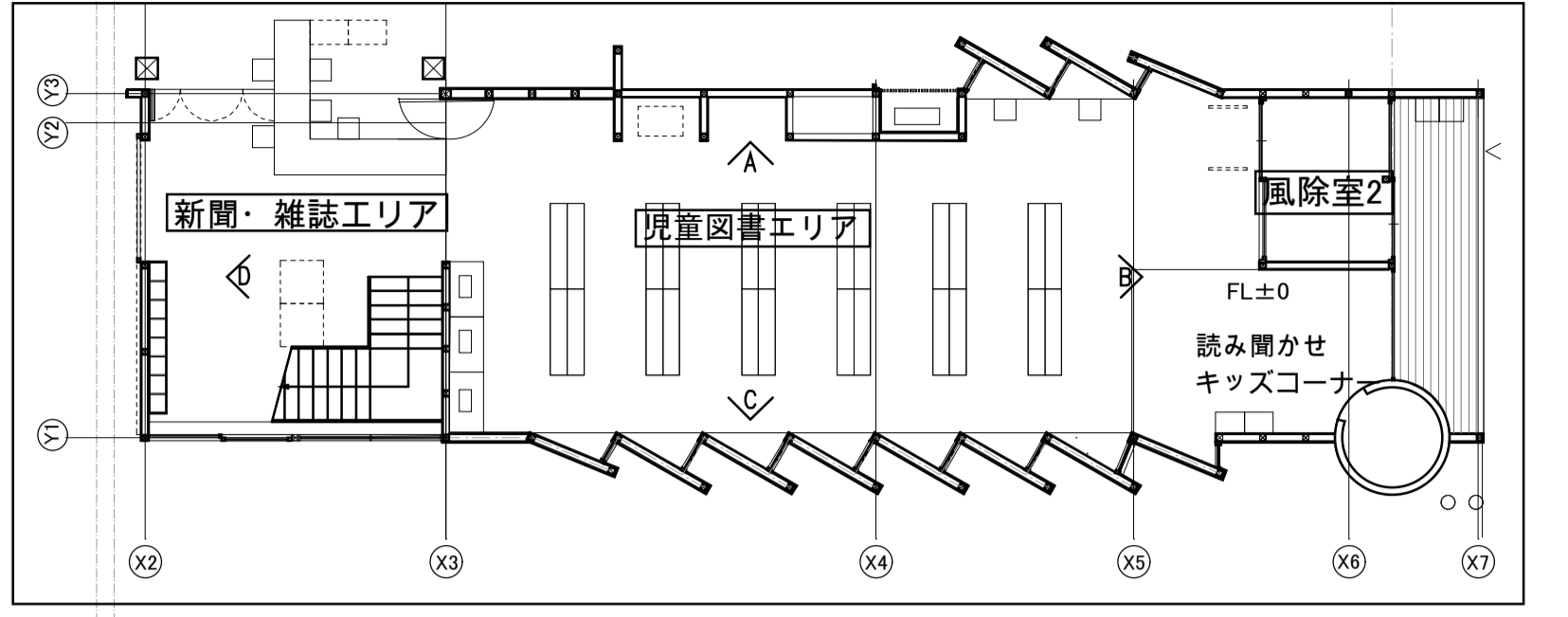
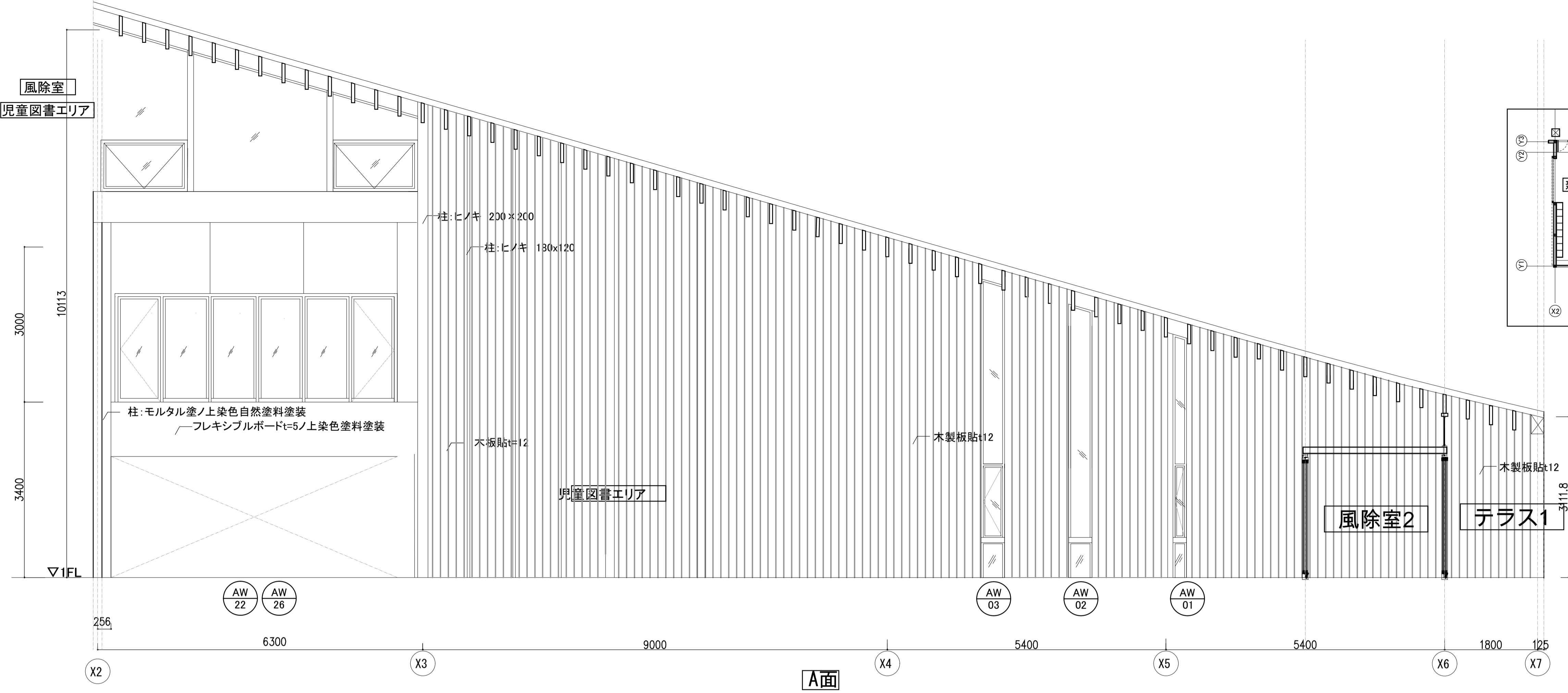
増築・改修1階平面詳細図2	
DATE	SCALE
2021.12	A1:1/50 A3:1/100

A
D—展開記号—B
C

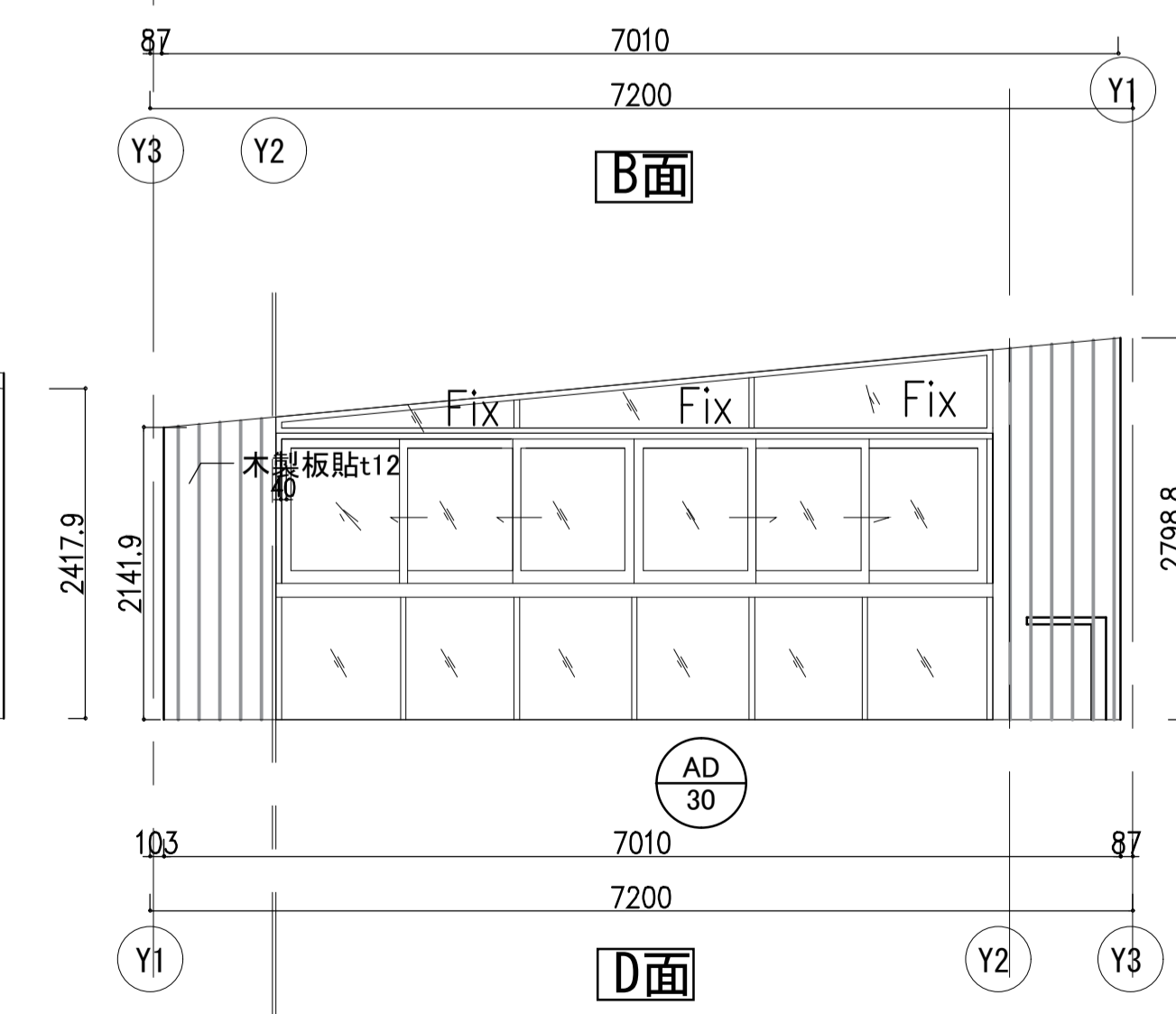
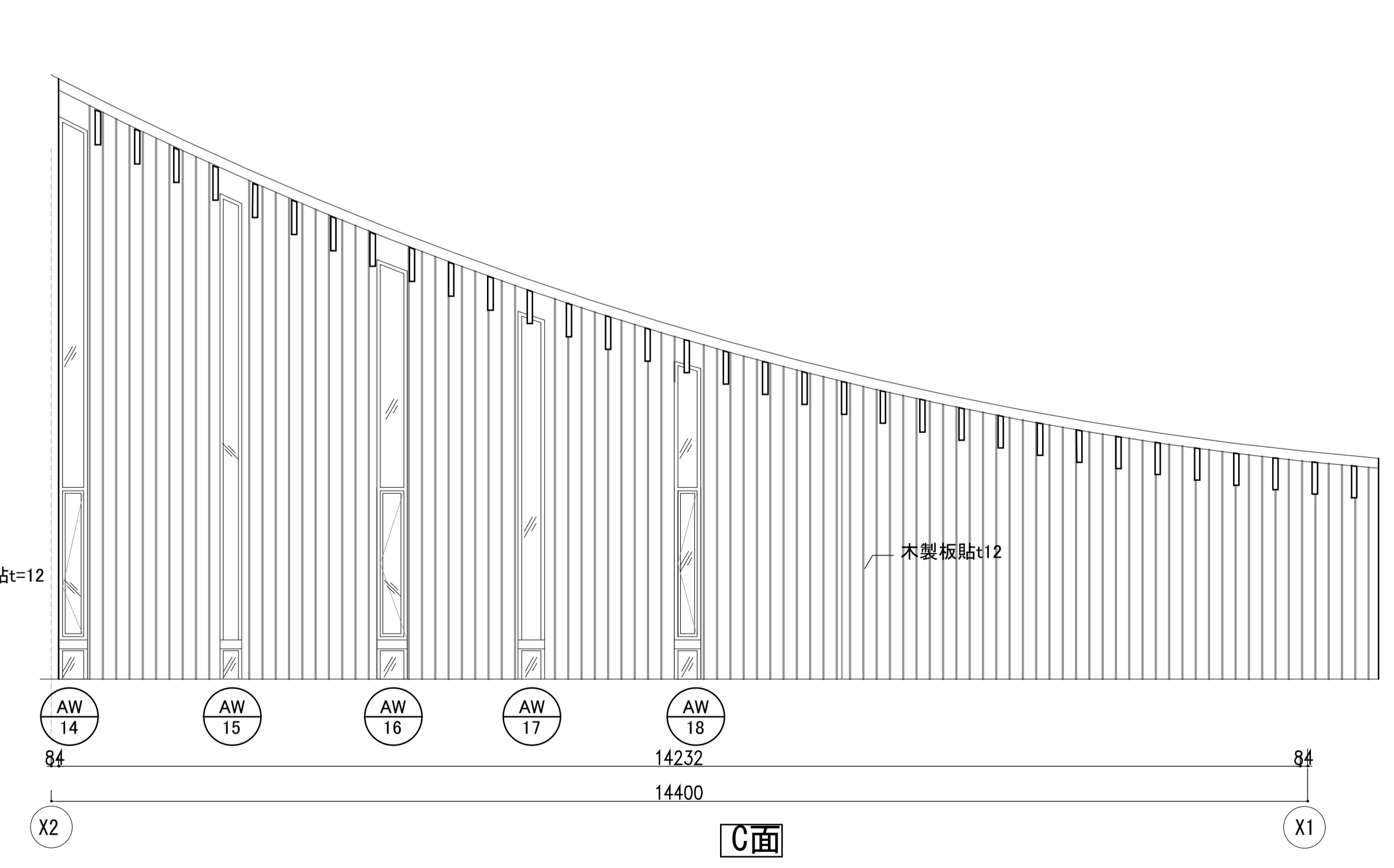
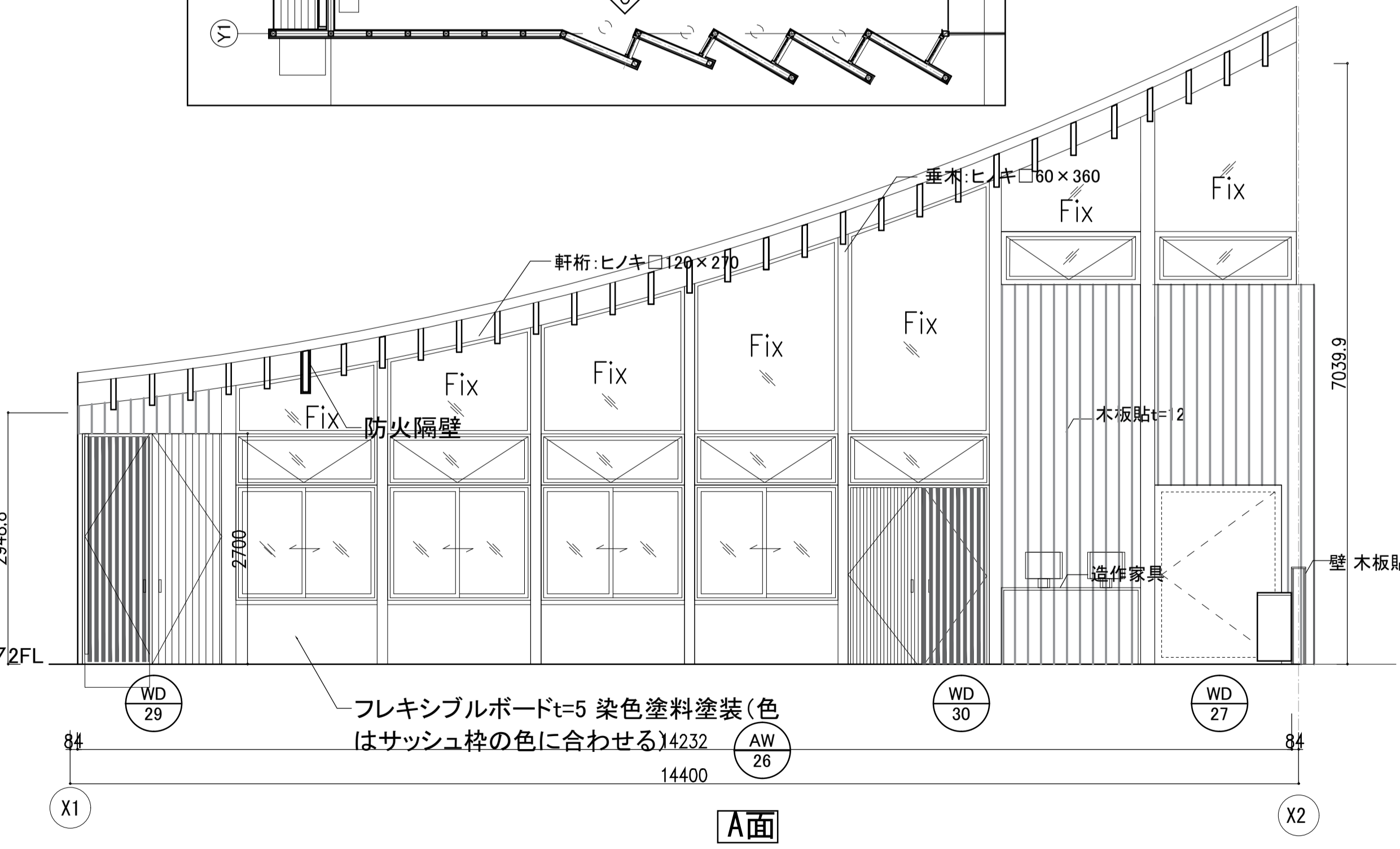
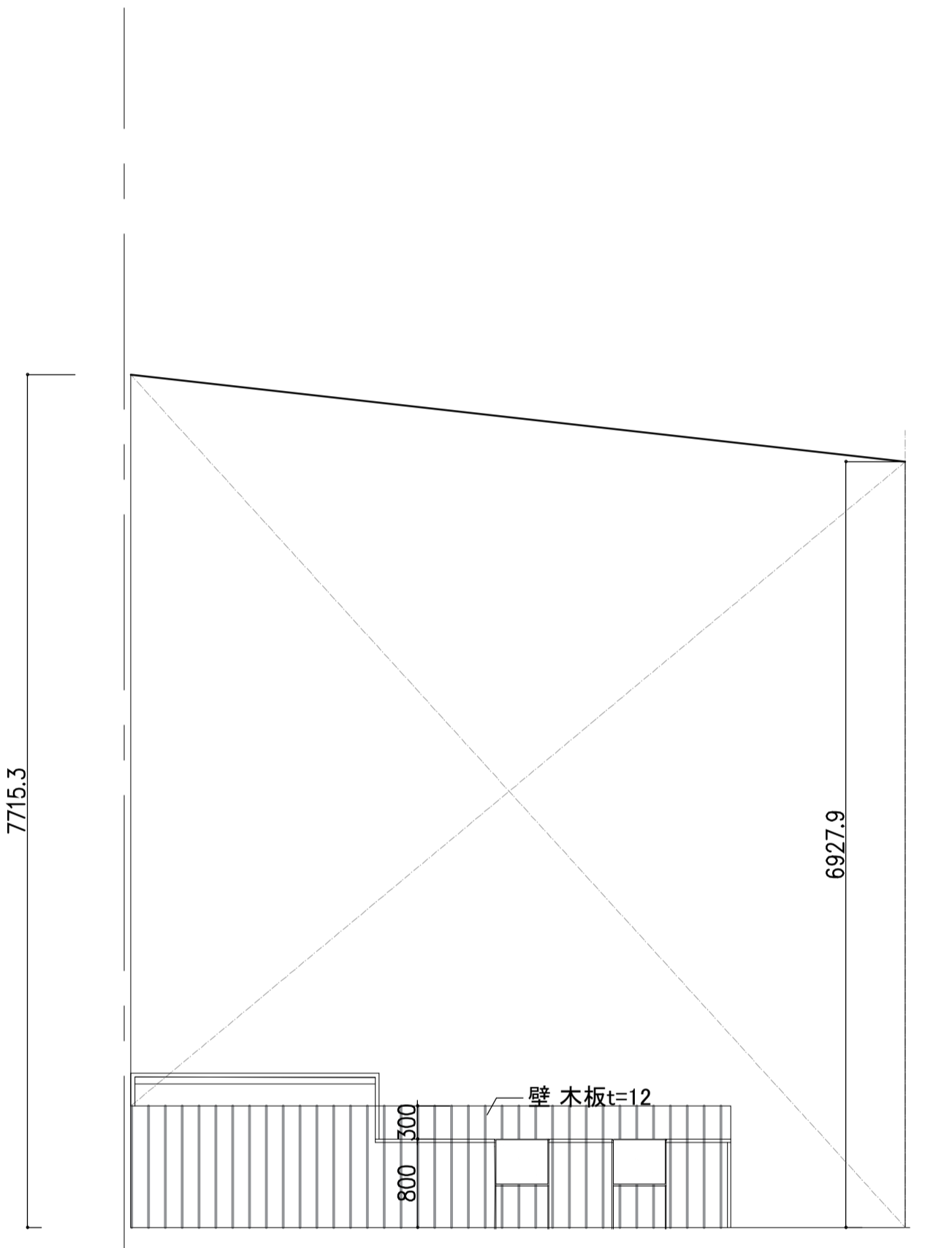
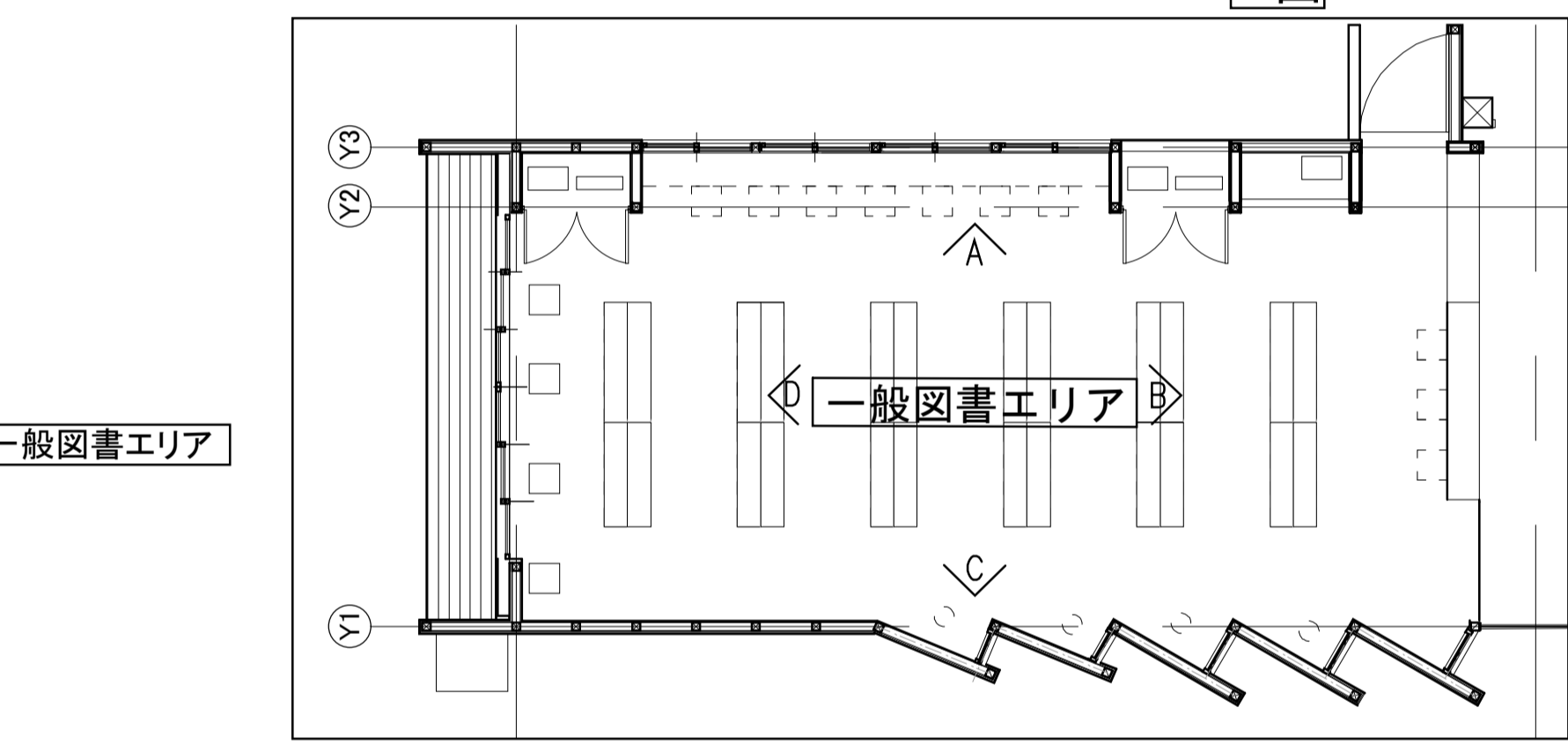
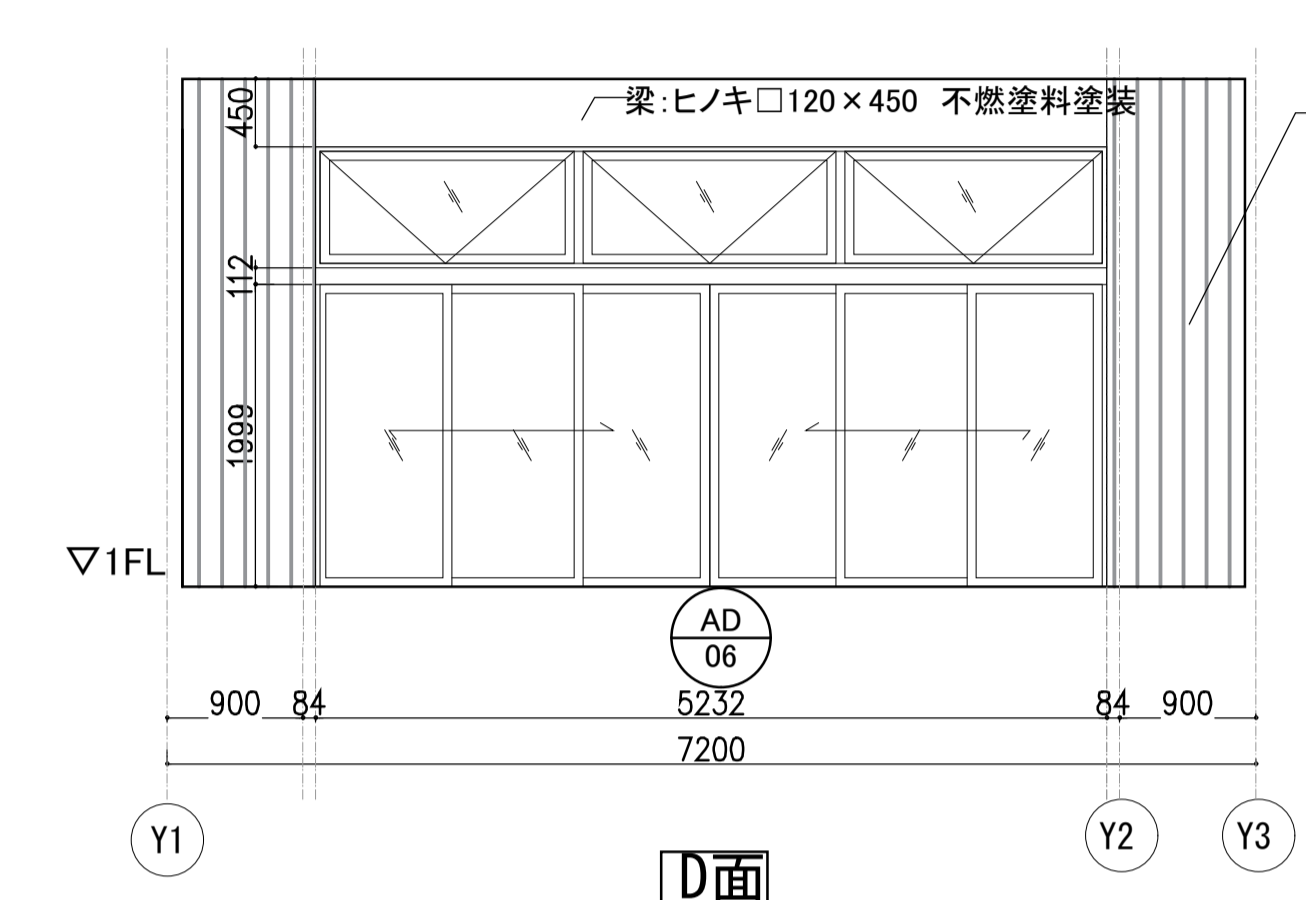
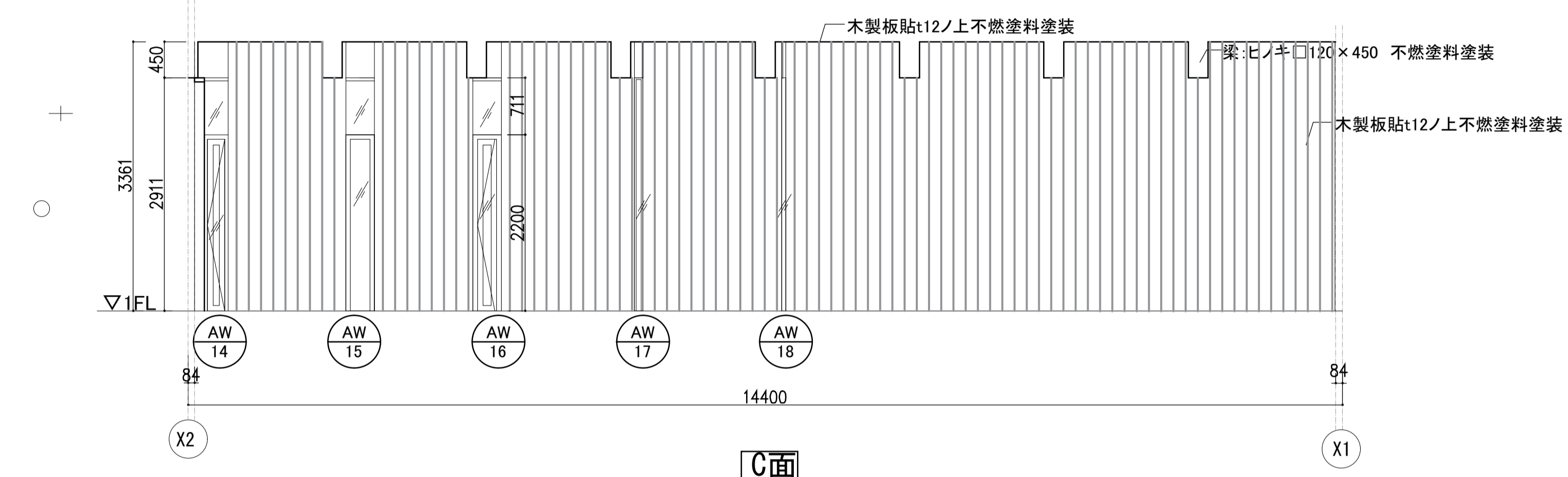
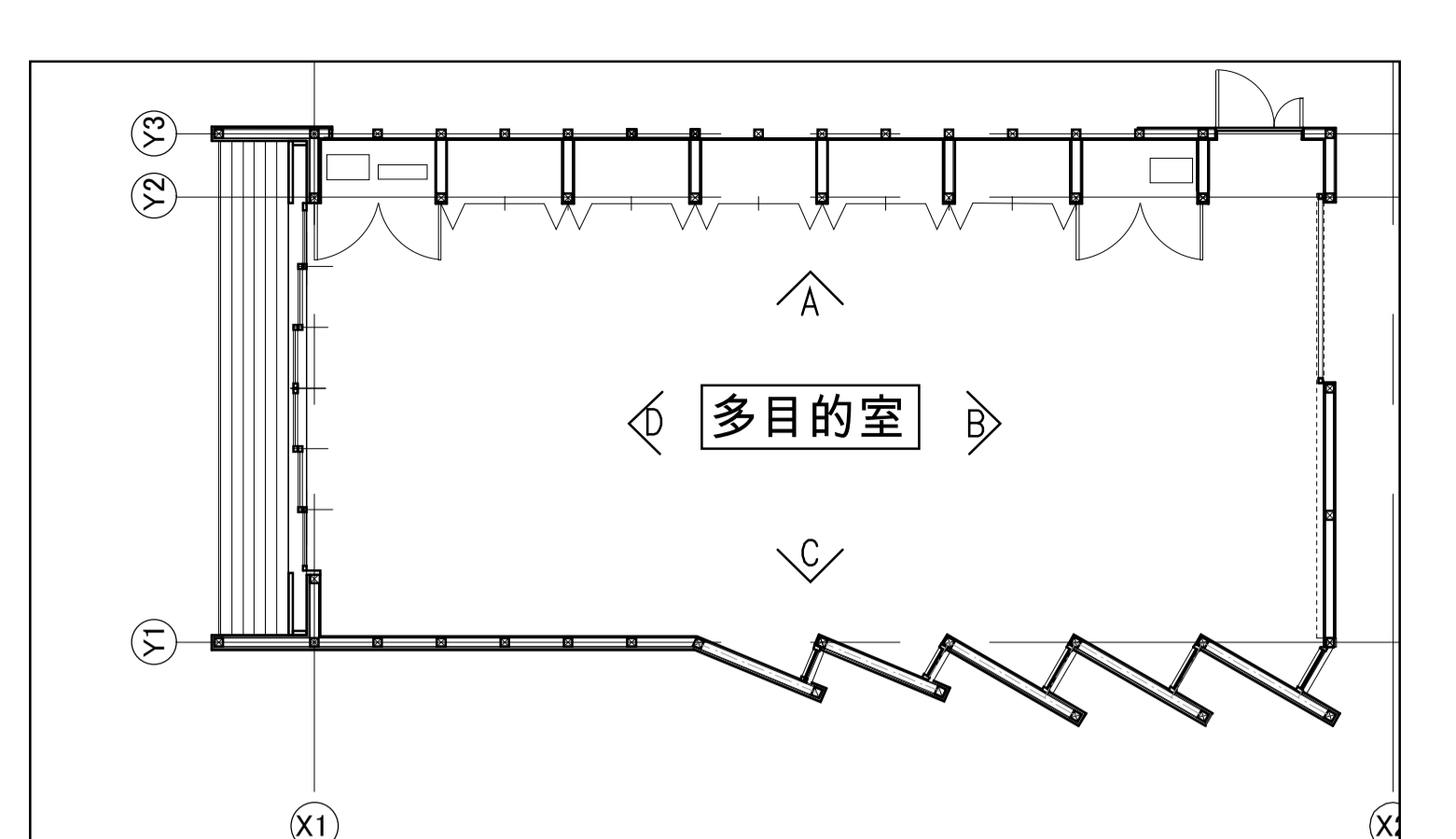
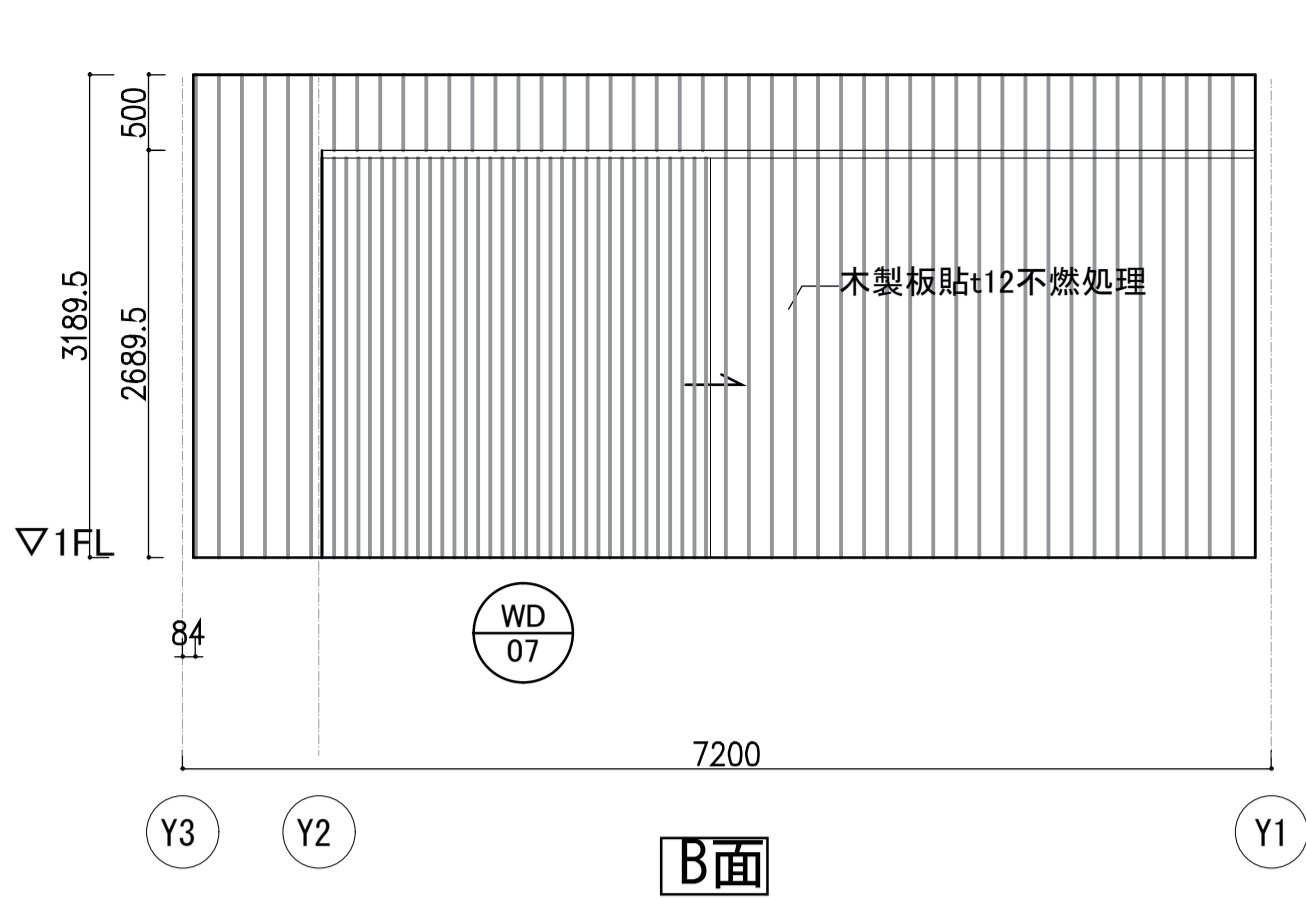
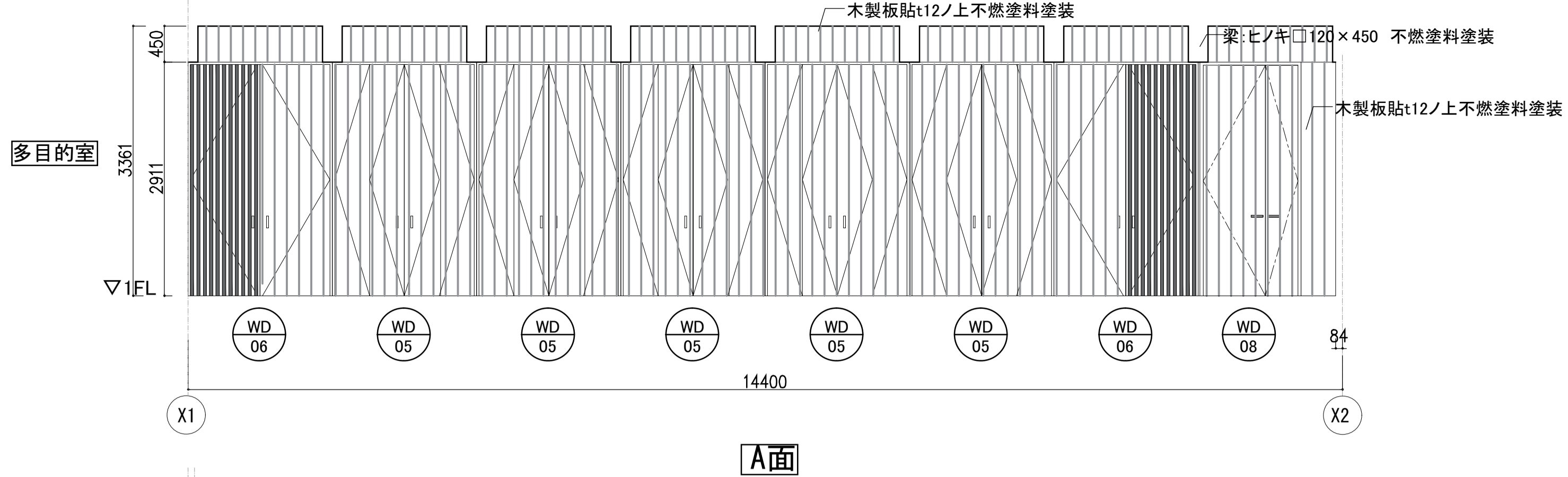
SHEET NO.
A-202



■ 凡例	
	既設鉄筋コンクリート壁・柱を示す
	既設コンクリートブロック壁を示す
	新設鉄筋コンクリート壁を示す
	鉄骨前縁壁(外壁) R100を示す ハッチ部は3カ-8 t100充填
	軽量鉄骨間仕切壁 W65を示す ハッチ部は3カ-8 t150充填
	木製間仕切壁を示す ハッチ部は3カ-8 t150充填



訂正事項	水原・芦澤設計共同体			増築展開図1	SHEET NO. A-204
	株式会社 水原建築設計事務所 芦澤電一建築設計事務所 一級建築士事務所 滋賀県知事登録 第63号 一級建築士事務所 大阪府知事登録 (口) 第18961号 一級建築士登録 第219285号 北村 通 一級建築士登録 第298139号 芦澤 電一 滋賀県彦根市長曾根町443番地 TEL 0749-22-1679 大阪府大阪市北区中崎西1-4 tel 06-6485-2017				
	DATE	SCALE	A1:1/50 A3:1/100		



訂正事項	

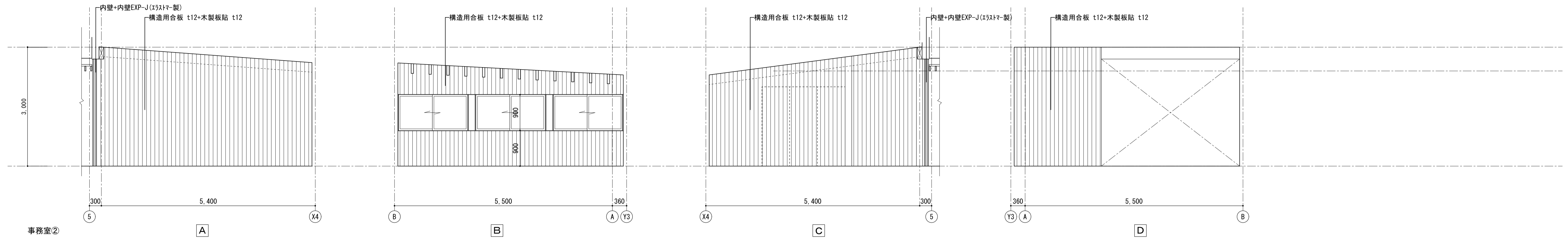
水原・芦澤設計共同体

株式会社 水原建築設計事務所
 一級建築士事務所 滋賀県知事登録 第63号
 一級建築士登録 第219285号 北村 通
 滋賀県彦根市長曾根町443番地 TEL 0749-22-1679

芦澤竜一建築設計事務所
 一級建築士事務所 大阪府知事登録 (口) 第18961号
 一級建築士登録 第298139号 芦澤 竜一
 大阪府大阪市北区中崎西1-4 tel 06-6485-2017

北部図書館・コミュニティ機能整備
 建築工事

増築展開図2			SHEET NO.
			A-205
DATE	SCALE	A1:1/50 A3:1/100	



訂正事項	

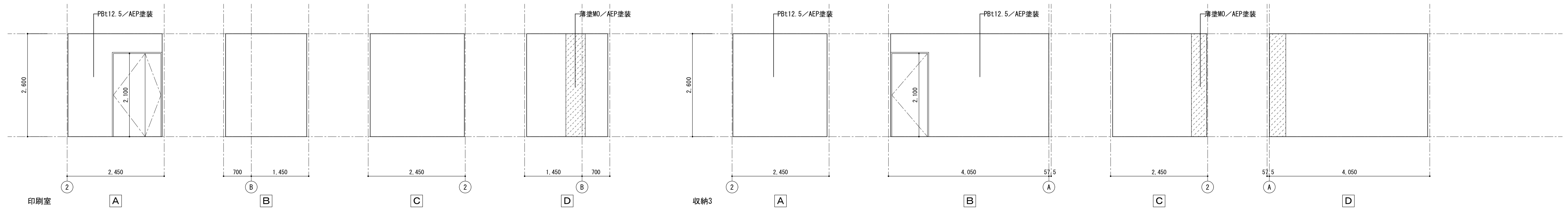
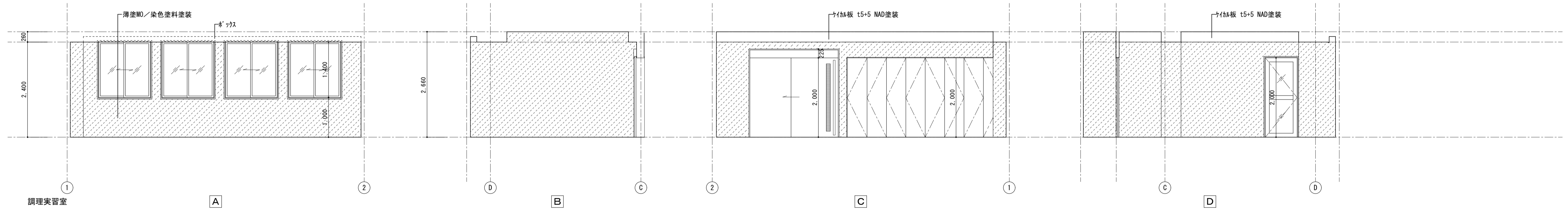
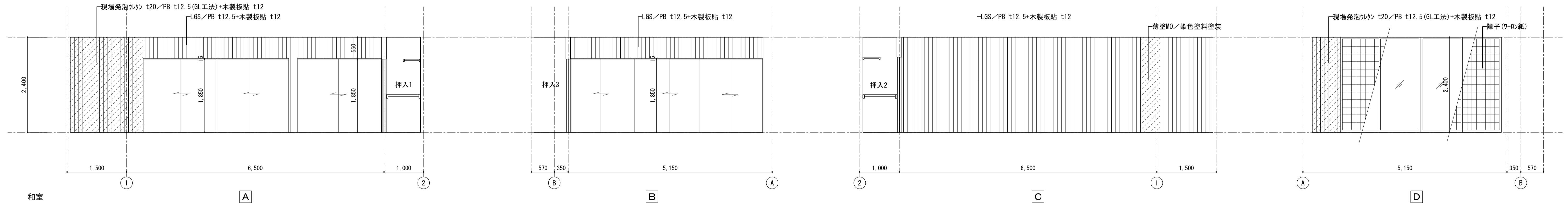
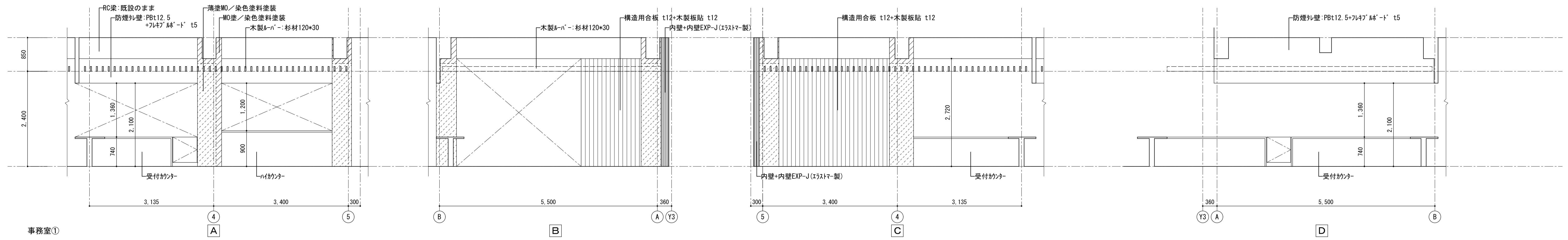
水原・芦澤設計共同体

株式会社 水原建築設計事務所 芦澤電一建築設計事務所

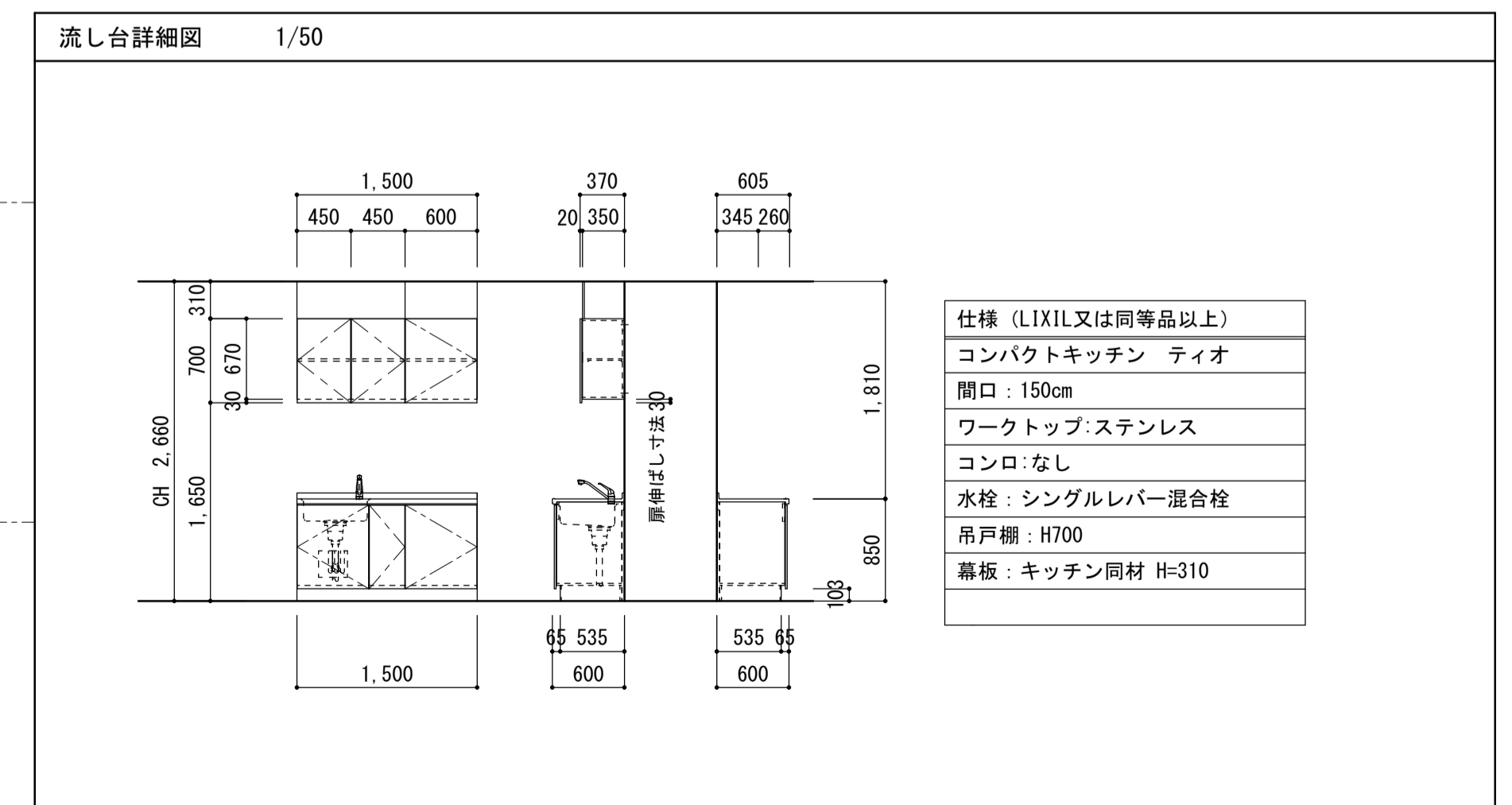
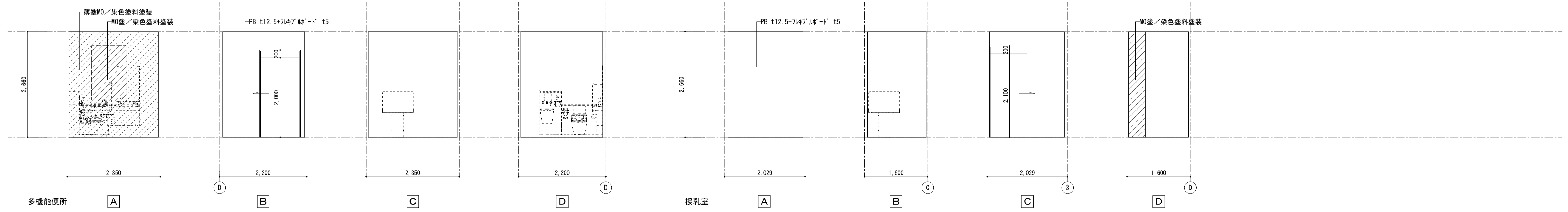
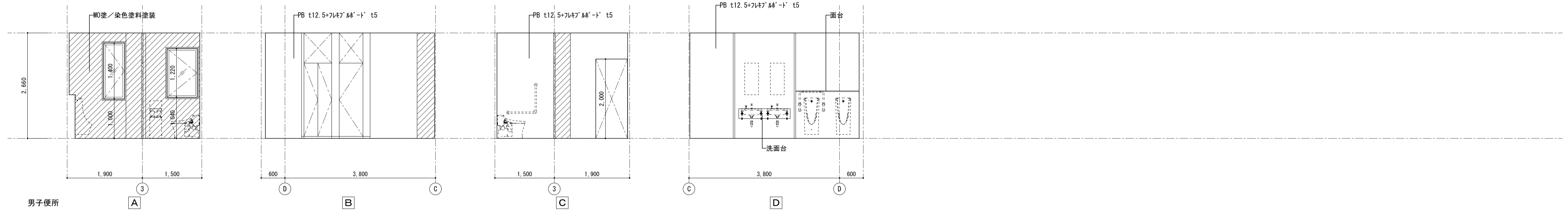
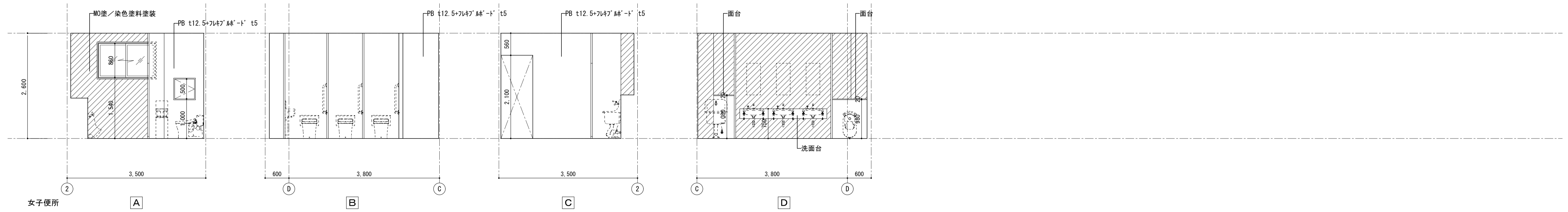
一級建築士事務所 滋賀県知事登録 第863号 一級建築士事務所 大阪府知事登録 (口) 第24257号
 一級建築士登録 第21928号 北村 浩 一級建築士登録 第29819号 芦澤 電一
 滋賀県彦根市長登城南町443番地 TEL. 0749-22-1679 大阪府大阪市北区中崎西1-1-4 tel. 06-6465-2017

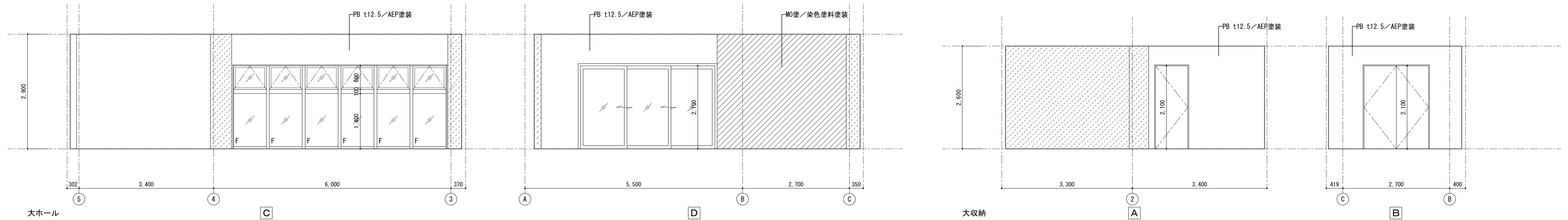
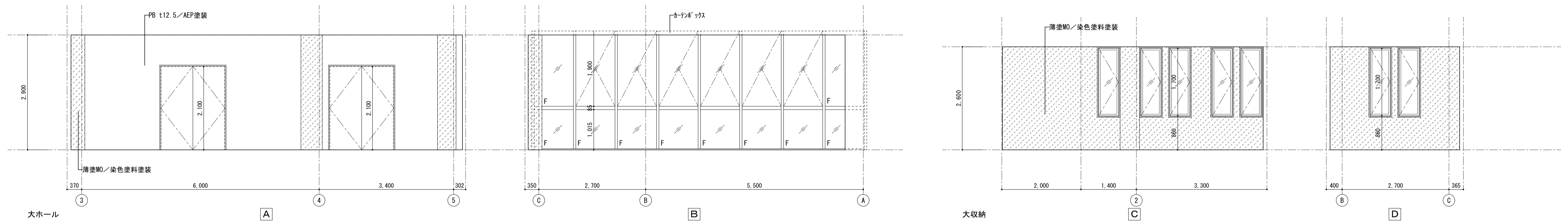
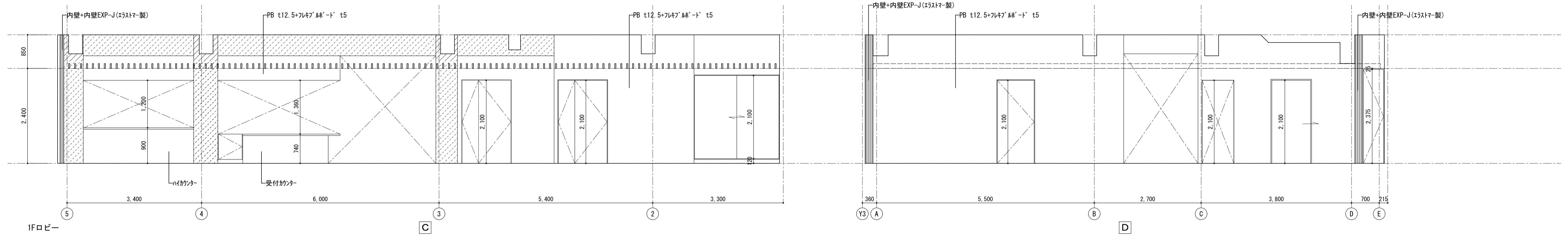
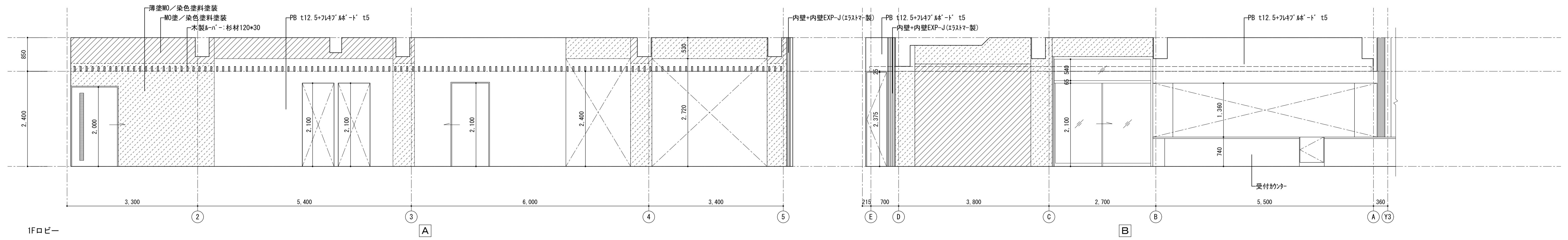
北部図書機能・コミュニティ機能整備
建築工事

増築展開図3		SHEET NO. A-206
DATE 2021.12	SCALE A1:1/50 A3:1/100	

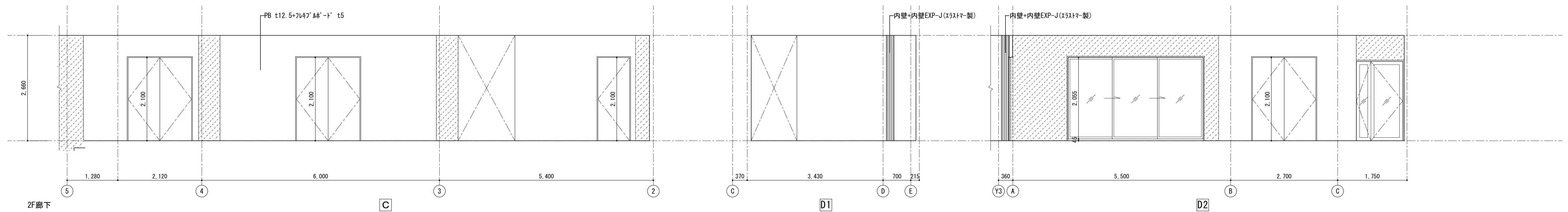
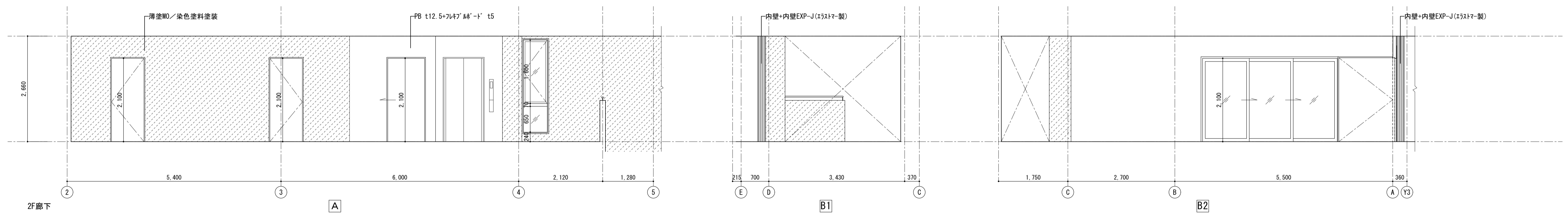
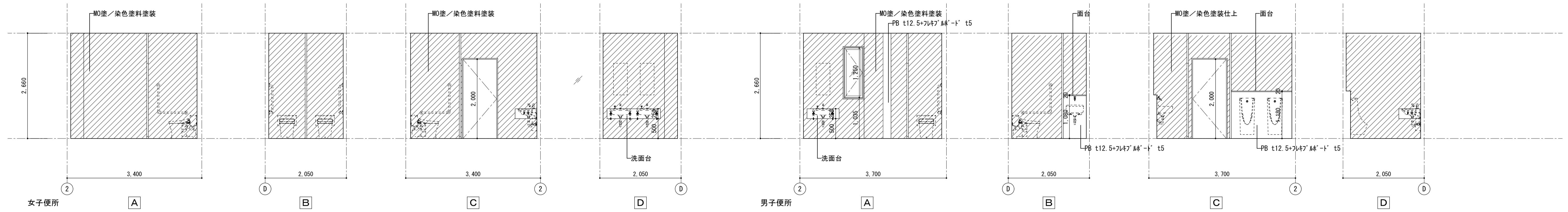


訂正事項	水原・芦澤設計共同体		改修展開図1	SHEET NO.
	株式会社 水原建築設計事務所 一級建築士事務所 登録番号 第63号 二級建築士事務所 第21928号 北村 浩 登録建築市長巻事務所 443番地 TEL. 0749-22-1679			
株式会社 水原建築設計事務所 一級建築士事務所 登録番号 第63号 二級建築士事務所 第21928号 北村 浩 登録建築市長巻事務所 443番地 TEL. 0749-22-1679			北部図書機能・コミュニティ機能整備 建築工事	
DATE 2021.12		SCALE A1:1/50 A3:1/100		





訂正事項	水原・芦澤設計共同体		改修展開図3	SHEET NO.
	株式会社 水原建築設計事務所		DATE	A-209
	一級建築士事務所 設計員知事登録 第63号 一級建築士事務所 第21928号 北村 浩 設置県産市長官報掲載443番地 TEL. 0749-22-1679		SCALE	A1:1/50 A3:1/100
芦澤電一建築設計事務所 一級建築士事務所 大阪府知事登録 (口) 第2425号 一級建築士事務所 第29819号 芦澤 電一 大阪府大阪市北区中崎西1-4 tel. 06-6465-2017		北部図書機能・コミュニティ機能整備 建築工事		2021.12



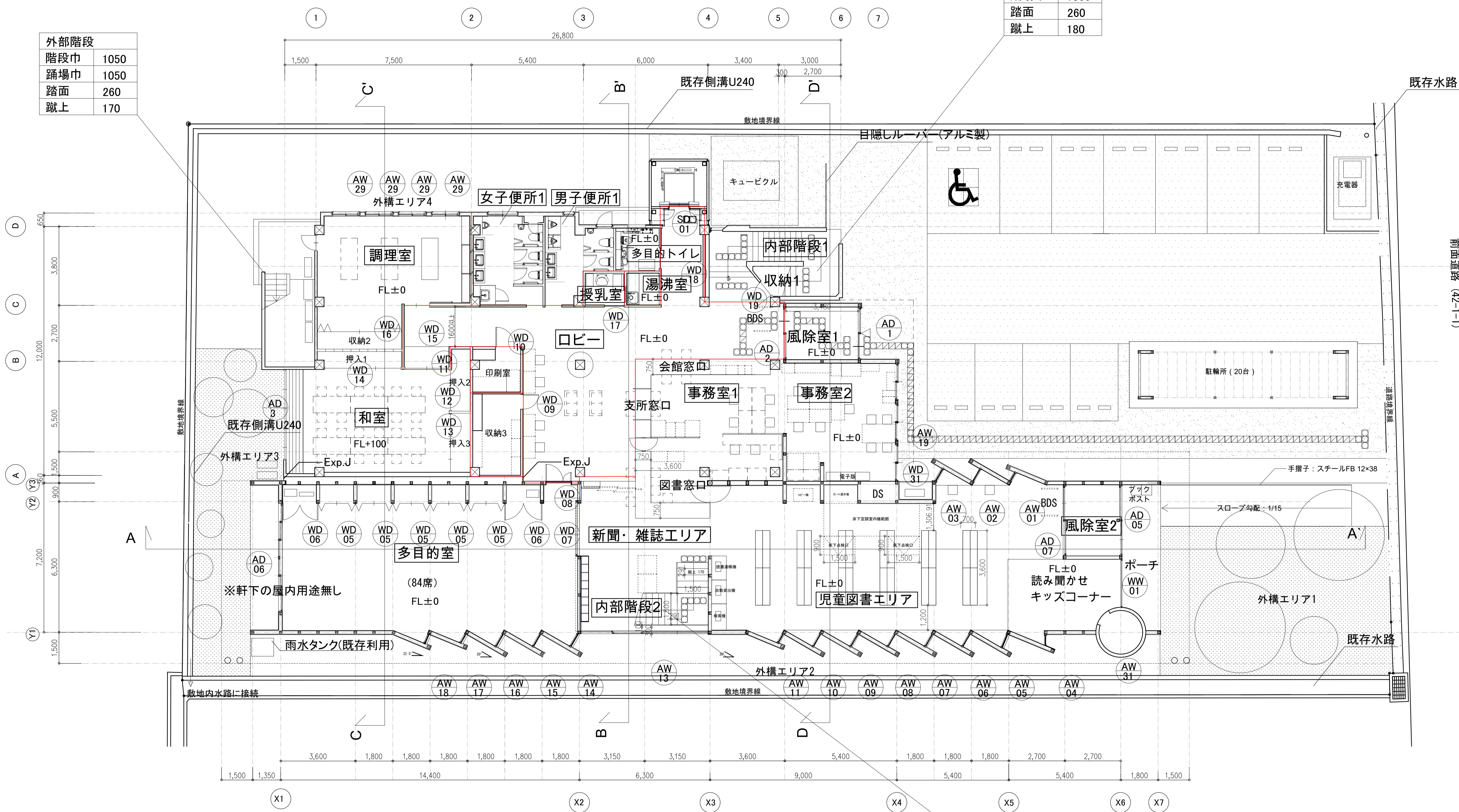
訂正事項		水原・芦澤設計共同体 株式会社 水原建築設計事務所 <small>一級建築士事務所 登録番号 第63号 一級建築士事務所 第21928号 北村 浩 設置県産市長官職権限 443番地 TEL. 0749-22-1679</small>	芦澤電一建築設計事務所 <small>一級建築士事務所 大阪府知事登録 (口) 第2425号 一級建築士事務所 第29813号 芦澤 竜一 大阪府大阪市北区中崎西1-4 TEL. 06-6465-2017</small>	北部図書機能・コミュニティ機能整備 建築工事	改修展開図4		SHEET NO. A-210
	DATE				SCALE		
	2021.12				A1:1/50 A3:1/100		

建具工事特記仕様書																																																																																																																																																																																																																																																												
一般事項				建具工事特記事項																																																																																																																																																																																																																																																								
1. 本表の範囲 本表は設計図に示す建具及び建具工事特記仕様（一般事項 特記事項 標準詳細図）を一括して表示。 戸棚及びカウンター等その他これに附属する建具は別図詳細図によるものとし本表には含まない。				一般事項 <ol style="list-style-type: none"> 建具寸法は概略を示すものであり詳細は製作図作成の上、監督職員の承諾を得ること。 外部建具の結露水は建具において排水可能な構造とすること。 硝子は指示あるも現場にて多少変更する事がある。 建具廻り及びガラスのシーリング材料は、特記仕様書建具工事、雑工事を参照のこと。 ガラスの留付材の使用区分は下記による。 パテ シーリング ガスケット 種別 床仕上げ材が異なる場合 床仕上げ高さが異なる場合 外部廻り出入口及び内部水掛り部出入口 PAT 厚の場合 工法 アンカー付きとし先詰モルタル工法とする。 網戸取付位置は建具表による。 建具表に示すガラス部の防虫網はステンレス製（16メッシュ）で取付方法はステンレスビス止めとし取り外し可とする。 各扉のリターン用ドアグリルの形状は△型とし、材質上りは建具表による。 建具符号図、建具表に乙種防火戸の指定のあるものは、建築基準法に基づく防火性能の認定を受けたものであること。 建具メーカー及び下請け業者の決定は監督職員の承諾を得ること。 				木製建具 <ol style="list-style-type: none"> 木製建具枠は鋼製もしくは木製とし、その使用区分は建具表による。 木製枠使用の場合吊元は桧とする。 合板フラッシュ戸に使用する合板は、水掛り部分をタイプⅠその他をタイプⅡとして全てシナ合板とする。合板の厚みについては特記仕様書建具工事による。 ドアチェック、アームストッパーの取付けがボルトは建具を貫通し、PLを当て化粧ナット締めとする。 		建具用金物 <ol style="list-style-type: none"> 特記のない握玉、押板類、クレセント、オペレーター類の取付位置は、下表による。 <table border="1"> <thead> <tr> <th>金物の種類</th> <th>床土端からの金物の高さ (m)</th> </tr> </thead> <tbody> <tr> <td>握玉、取手類の中心</td> <td>0.9</td> </tr> <tr> <td>押板類の中心</td> <td>1.0</td> </tr> <tr> <td>引レバー、ハンドル類の中心</td> <td>0.8以上1.5以下とする</td> </tr> <tr> <td>レバーハンドルの中心</td> <td>0.9</td> </tr> <tr> <td>錠類の中心</td> <td>0.9、1.4 (二重)</td> </tr> </tbody> </table> 開きドアは全て戸当たり付とする。 引き戸には指節防止ゴム付とする。 引き戸に全て自閉式ハンガー戸とする。 親子開き、両開き戸には全てフランス落しを設けるものとする。 開き戸には全てコンシールドアクローザーを設けるものとする。 		金物の種類	床土端からの金物の高さ (m)	握玉、取手類の中心	0.9	押板類の中心	1.0	引レバー、ハンドル類の中心	0.8以上1.5以下とする	レバーハンドルの中心	0.9	錠類の中心	0.9、1.4 (二重)																																																																																																																																																																																																																																					
金物の種類	床土端からの金物の高さ (m)																																																																																																																																																																																																																																																											
握玉、取手類の中心	0.9																																																																																																																																																																																																																																																											
押板類の中心	1.0																																																																																																																																																																																																																																																											
引レバー、ハンドル類の中心	0.8以上1.5以下とする																																																																																																																																																																																																																																																											
レバーハンドルの中心	0.9																																																																																																																																																																																																																																																											
錠類の中心	0.9、1.4 (二重)																																																																																																																																																																																																																																																											
2. シンボル 3. 防火戸シンボル <table border="1"> <thead> <tr> <th>特定防火設備</th> <th>特定防火設備</th> <th>特定防火設備</th> <th>特記</th> </tr> </thead> <tbody> <tr> <td>△</td> <td>防</td> <td></td> <td>常時施錠式</td> </tr> <tr> <td>特</td> <td>防</td> <td></td> <td>常時閉鎖式防火戸 自動開放自動閉鎖機構 (1枚の大きさ3㎡以下)</td> </tr> <tr> <td>特</td> <td>防</td> <td>S</td> <td>常時開放式防火戸 随時閉鎖感知器又は温度ヒューズと連動する自動閉鎖機構 常時開放式防火戸 随時閉鎖感知器と連動する自動閉鎖機構 遠隔性能</td> </tr> </tbody> </table> 4. 建具の符号 <table border="1"> <thead> <tr> <th>引連</th> <th>片引き</th> <th>引分け</th> <th>片開き</th> <th>両開き</th> <th>上げ下げ</th> <th>バランス</th> <th>引上げ</th> </tr> </thead> <tbody> <tr> <td>SD</td> <td>スチール製 扉</td> <td>AD</td> <td>アルミ製 扉</td> <td>STD</td> <td>ステンレス製 扉</td> <td>SW</td> <td>スチール製 窓</td> </tr> <tr> <td>AW</td> <td>アルミ製 窓</td> <td>SG</td> <td>スチール製 ガラリ</td> <td>AG</td> <td>アルミ製 ガラリ</td> <td>STG</td> <td>ステンレス製 ガラリ</td> </tr> <tr> <td>AF</td> <td>アルミ製 枠 (建具なし)</td> <td>AAUD</td> <td>アルミ製 自動ドア</td> <td>SS</td> <td>スチール製 重量電動シャッター</td> <td>LSS</td> <td>ステンレス製 重量電動シャッター</td> </tr> <tr> <td>LAUD</td> <td>軽量鋼製 自動扉</td> <td>WD</td> <td>木製 扉</td> <td>LSS</td> <td>ステンレス製 重量電動シャッター</td> <td>ESS</td> <td>スチール製 電動シャッター</td> </tr> <tr> <td>LSD</td> <td>軽量スチール 扉</td> <td>WG</td> <td>木製 ガラリ</td> <td>HSS</td> <td>高速電動シートシャッター</td> <td>ELSS</td> <td>スチール製 電動軽量シャッター</td> </tr> <tr> <td>LSW</td> <td>軽量スチール 窓</td> <td>WW</td> <td>木製 窓</td> <td>CSS</td> <td>シリカガラス製耐火スクリーン</td> <td>APS</td> <td>アルミ製電動バルベシャッター</td> </tr> <tr> <td>LHD</td> <td>ハンガードア</td> <td>H</td> <td>襖</td> <td>PT</td> <td>パーテーション (アルミ・スチール)</td> <td></td> <td></td> </tr> <tr> <td>SPT</td> <td>スチール軽量開仕切 (学校開仕切)</td> <td>P</td> <td>紙障子</td> <td></td> <td></td> <td></td> <td></td> </tr> <tr> <td>WAD</td> <td>木・アルミ複合サッシ</td> <td>WH</td> <td>戸換</td> <td></td> <td></td> <td></td> <td></td> </tr> <tr> <td>TB</td> <td>トイレブース</td> <td></td> <td></td> <td></td> <td></td> <td></td> <td></td> </tr> </tbody> </table> 5. 建具の型式と表示 <table border="1"> <thead> <tr> <th>引連</th> <th>片引き</th> <th>引分け</th> <th>片開き</th> <th>両開き</th> <th>上げ下げ</th> <th>バランス</th> <th>引上げ</th> </tr> </thead> <tbody> <tr> <td>□</td> <td>□</td> <td>□</td> <td>□</td> <td>□</td> <td>□</td> <td>□</td> <td>□</td> </tr> </tbody> </table> 6. ガラスの種類と符号 <table border="1"> <thead> <tr> <th>F L</th> <th>H P</th> <th>LE1</th> </tr> </thead> <tbody> <tr> <td>フロート</td> <td>熱線吸収層 ブルー</td> <td>Low-E複層ガラス (6日射遮蔽・A乾燥空気) (組合せはリストに記入)</td> </tr> <tr> <td>層板</td> <td>熱線吸収層 グレー プロズ</td> <td>Low-E複層ガラス (6日射取得・A乾燥空気) (組合せはリストに記入)</td> </tr> <tr> <td>気板</td> <td>熱線吸収層 ブルー</td> <td>Low-E複層ガラス (6日射遮蔽・B断熱ガス) (組合せはリストに記入)</td> </tr> <tr> <td>スリ板</td> <td>熱線吸収層 グレー プロズ</td> <td>Low-E複層ガラス (6日射取得・B断熱ガス) (組合せはリストに記入)</td> </tr> <tr> <td>網入型板</td> <td>HHR 高性能熱線反射ガラス</td> <td></td> </tr> <tr> <td>網入層板</td> <td>FK 耐熱強化ガラス (特定防火設備)</td> <td></td> </tr> <tr> <td>強化ガラス</td> <td>GB ガラスブロック</td> <td></td> </tr> <tr> <td>網入型板</td> <td>L 合せガラス</td> <td></td> </tr> <tr> <td>網入層板</td> <td>D 複層ガラス</td> <td></td> </tr> </tbody> </table> 7. 建具金物の種類と符号 <table border="1"> <thead> <tr> <th>CP</th> <th>K</th> <th>FO</th> </tr> </thead> <tbody> <tr> <td>シリンダー箱錠</td> <td>ケースハンドル</td> <td>フランス落し</td> </tr> <tr> <td>本締り付モノロック錠</td> <td>ドアチェック</td> <td>オペレーター</td> </tr> <tr> <td>シリンダー本締錠</td> <td>FH フロアヘンジ</td> <td></td> </tr> <tr> <td>G グレモン錠</td> <td>OH オートヘンジ</td> <td></td> </tr> <tr> <td>SL-1 引戸錠 (雄錠)</td> <td>PH ビボットヘンジ</td> <td></td> </tr> <tr> <td>SL-2 引戸錠 (上吊戸錠・雄錠)</td> <td>LH ラバドリーヘンジ</td> <td></td> </tr> </tbody> </table> 8. 窓枠の材質と符号 <table border="1"> <thead> <tr> <th>W</th> <th>TB</th> </tr> </thead> <tbody> <tr> <td>木製</td> <td>テラゾーブロック</td> </tr> <tr> <td>S 鋼製</td> <td>SN 本石</td> </tr> <tr> <td>ST ステンレス製</td> <td>ZB 人研ブロック</td> </tr> </tbody> </table> 9. ステンレス窓枠の型式と符号 <table border="1"> <thead> <tr> <th>番号</th> <th>ST-1</th> <th>ST-2</th> <th>ST-3</th> </tr> </thead> <tbody> <tr> <td>型式</td> <td>4×12</td> <td>40×20×2.0</td> <td>2.0面加工</td> </tr> </tbody> </table> 10. ドアガラリの材質と符号 <table border="1"> <thead> <tr> <th>WG</th> <th>STG</th> <th>PAT</th> </tr> </thead> <tbody> <tr> <td>木製</td> <td>ステンレス製</td> <td>完全エアタイト型 1m²/h・m以上</td> </tr> <tr> <td>SG 鋼製</td> <td></td> <td>A T エアタイト型 4m²/h・m以上</td> </tr> <tr> <td>AG アルミ製</td> <td></td> <td>SAT 準エアタイト型 15m²/h・m以上</td> </tr> </tbody> </table>				特定防火設備	特定防火設備	特定防火設備	特記	△	防		常時施錠式	特	防		常時閉鎖式防火戸 自動開放自動閉鎖機構 (1枚の大きさ3㎡以下)	特	防	S	常時開放式防火戸 随時閉鎖感知器又は温度ヒューズと連動する自動閉鎖機構 常時開放式防火戸 随時閉鎖感知器と連動する自動閉鎖機構 遠隔性能	引連	片引き	引分け	片開き	両開き	上げ下げ	バランス	引上げ	SD	スチール製 扉	AD	アルミ製 扉	STD	ステンレス製 扉	SW	スチール製 窓	AW	アルミ製 窓	SG	スチール製 ガラリ	AG	アルミ製 ガラリ	STG	ステンレス製 ガラリ	AF	アルミ製 枠 (建具なし)	AAUD	アルミ製 自動ドア	SS	スチール製 重量電動シャッター	LSS	ステンレス製 重量電動シャッター	LAUD	軽量鋼製 自動扉	WD	木製 扉	LSS	ステンレス製 重量電動シャッター	ESS	スチール製 電動シャッター	LSD	軽量スチール 扉	WG	木製 ガラリ	HSS	高速電動シートシャッター	ELSS	スチール製 電動軽量シャッター	LSW	軽量スチール 窓	WW	木製 窓	CSS	シリカガラス製耐火スクリーン	APS	アルミ製電動バルベシャッター	LHD	ハンガードア	H	襖	PT	パーテーション (アルミ・スチール)			SPT	スチール軽量開仕切 (学校開仕切)	P	紙障子					WAD	木・アルミ複合サッシ	WH	戸換					TB	トイレブース							引連	片引き	引分け	片開き	両開き	上げ下げ	バランス	引上げ	□	□	□	□	□	□	□	□	F L	H P	LE1	フロート	熱線吸収層 ブルー	Low-E複層ガラス (6日射遮蔽・A乾燥空気) (組合せはリストに記入)	層板	熱線吸収層 グレー プロズ	Low-E複層ガラス (6日射取得・A乾燥空気) (組合せはリストに記入)	気板	熱線吸収層 ブルー	Low-E複層ガラス (6日射遮蔽・B断熱ガス) (組合せはリストに記入)	スリ板	熱線吸収層 グレー プロズ	Low-E複層ガラス (6日射取得・B断熱ガス) (組合せはリストに記入)	網入型板	HHR 高性能熱線反射ガラス		網入層板	FK 耐熱強化ガラス (特定防火設備)		強化ガラス	GB ガラスブロック		網入型板	L 合せガラス		網入層板	D 複層ガラス		CP	K	FO	シリンダー箱錠	ケースハンドル	フランス落し	本締り付モノロック錠	ドアチェック	オペレーター	シリンダー本締錠	FH フロアヘンジ		G グレモン錠	OH オートヘンジ		SL-1 引戸錠 (雄錠)	PH ビボットヘンジ		SL-2 引戸錠 (上吊戸錠・雄錠)	LH ラバドリーヘンジ		W	TB	木製	テラゾーブロック	S 鋼製	SN 本石	ST ステンレス製	ZB 人研ブロック	番号	ST-1	ST-2	ST-3	型式	4×12	40×20×2.0	2.0面加工	WG	STG	PAT	木製	ステンレス製	完全エアタイト型 1m ² /h・m以上	SG 鋼製		A T エアタイト型 4m ² /h・m以上	AG アルミ製		SAT 準エアタイト型 15m ² /h・m以上	アルミ製建具 <ol style="list-style-type: none"> アルミニウム押出型材は、JIS H-4100のA-6063Sで原則として製作が通常使用している既製の断面のものとする。 但し、B型建具は通常使用しているものに限る。 アルミニウム製建具の各種性能、表面処理は特記仕様書建具工事による。 表面処理の種類 (標仕14.2.1表) による 建具の区分は下記の通りとする。 <table border="1"> <thead> <tr> <th>種別</th> <th>耐風圧性</th> <th>気密性</th> <th>水密性</th> <th>枠の見込み寸法</th> </tr> </thead> <tbody> <tr> <td>※ A 種</td> <td>S-4</td> <td>A-3</td> <td>W-4</td> <td>※ 70・100</td> </tr> <tr> <td>※ B 種</td> <td>S-5</td> <td></td> <td></td> <td></td> </tr> <tr> <td>※ C 種</td> <td>S-6</td> <td>A-4</td> <td>W-5</td> <td>※ 100</td> </tr> </tbody> </table> <p>・ 外部に面する建具 (16.2.2.(表16.2.1))</p> <table border="1"> <thead> <tr> <th>種別</th> <th>耐風圧性</th> <th>気密性</th> <th>水密性</th> <th>枠の見込み寸法</th> </tr> </thead> <tbody> <tr> <td>※ A 種</td> <td>S-4</td> <td>A-3</td> <td>W-4</td> <td>※ 70・100</td> </tr> <tr> <td>※ B 種</td> <td>S-5</td> <td></td> <td></td> <td></td> </tr> <tr> <td>※ C 種</td> <td>S-6</td> <td>A-4</td> <td>W-5</td> <td>※ 100</td> </tr> </tbody> </table> <p>※ 上記性能の気密性、水密性については、玄関自動ドアは除く 7A製カーテンウォール(AW-23) YKK ap(株) SYSTEMA9201c又は同等品 建具詳細図にある見切線(7A製押出型材)は 7A製FB-6(B-2)に読み替えること。</p>		種別	耐風圧性	気密性	水密性	枠の見込み寸法	※ A 種	S-4	A-3	W-4	※ 70・100	※ B 種	S-5				※ C 種	S-6	A-4	W-5	※ 100	種別	耐風圧性	気密性	水密性	枠の見込み寸法	※ A 種	S-4	A-3	W-4	※ 70・100	※ B 種	S-5				※ C 種	S-6	A-4	W-5	※ 100	鋼製建具 <ol style="list-style-type: none"> 鋼製建具に用いる鋼板は、表面処理亜鉛メッキ鉄板 (標仕14.2.3(a)) (3)による)とし、亜鉛の最少付着量が120g/㎡以上のものを使用する。 使用箇所による鋼板の厚さは特記を除き標仕16.3.1表による。 素地ごしらは、標仕17.2.3表による。錆止め塗料は、JIS K5628鉛丹ジンクロメート錆止めペイント2種を使用し、塗り工法は標仕17.3.5による。 PS、DS、EPS、改メロ建具の気密性はAT (4m²/h・m)とする。 		鋼製軽量建具 <ol style="list-style-type: none"> 鋼製軽量建具に用いる鋼板は、表面処理亜鉛メッキ鉄板 (標仕14.2.3(a)) (3)による)とし、亜鉛の最少付着量が両面で60g/㎡以上のものとする。 使用箇所による鋼板の厚さは、特記を除き標仕16.4.1表による。 素地ごしらは、錆止め塗装、塗り工法は鋼製建具に準ずる。 		ステンレス製建具 <ol style="list-style-type: none"> ステンレス製建具に用いる ステンレス鋼板はJIS G-4305のSUS-304を使用する。 使用箇所とステンレス鋼板の厚さは特記を除き標仕16.5.1表による。 仕上はヘヤーライン (H.L) としヘヤーライン#120 パフ仕上 NO.8を標準とする。 		シャッター <ol style="list-style-type: none"> シャッターに用いる鋼板は、表面処理亜鉛メッキ鉄板 (標仕14.2.3(a)) (3)による)とし、亜鉛の最少付着量が両面で120g/㎡以上のものを使用する。 重量シャッターのガイドレール、まぐさ、座板又は座板の包み板、開閉機のカバー及びスイッチボックス類のカバーはステンレス製 (SUS304) とする。 重量シャッターの各部使用箇所と鋼板及びステンレス鋼板の厚さは、標仕16.10.2表による。 軽量シャッターの各部使用箇所と鋼板の厚さは、標仕16.11.2表による。 軽量シャッターのスラット鋼板は合成樹脂塗料の焼付けをしたものとする。 くぐり戸表示は右図による。 	
特定防火設備	特定防火設備	特定防火設備	特記																																																																																																																																																																																																																																																									
△	防		常時施錠式																																																																																																																																																																																																																																																									
特	防		常時閉鎖式防火戸 自動開放自動閉鎖機構 (1枚の大きさ3㎡以下)																																																																																																																																																																																																																																																									
特	防	S	常時開放式防火戸 随時閉鎖感知器又は温度ヒューズと連動する自動閉鎖機構 常時開放式防火戸 随時閉鎖感知器と連動する自動閉鎖機構 遠隔性能																																																																																																																																																																																																																																																									
引連	片引き	引分け	片開き	両開き	上げ下げ	バランス	引上げ																																																																																																																																																																																																																																																					
SD	スチール製 扉	AD	アルミ製 扉	STD	ステンレス製 扉	SW	スチール製 窓																																																																																																																																																																																																																																																					
AW	アルミ製 窓	SG	スチール製 ガラリ	AG	アルミ製 ガラリ	STG	ステンレス製 ガラリ																																																																																																																																																																																																																																																					
AF	アルミ製 枠 (建具なし)	AAUD	アルミ製 自動ドア	SS	スチール製 重量電動シャッター	LSS	ステンレス製 重量電動シャッター																																																																																																																																																																																																																																																					
LAUD	軽量鋼製 自動扉	WD	木製 扉	LSS	ステンレス製 重量電動シャッター	ESS	スチール製 電動シャッター																																																																																																																																																																																																																																																					
LSD	軽量スチール 扉	WG	木製 ガラリ	HSS	高速電動シートシャッター	ELSS	スチール製 電動軽量シャッター																																																																																																																																																																																																																																																					
LSW	軽量スチール 窓	WW	木製 窓	CSS	シリカガラス製耐火スクリーン	APS	アルミ製電動バルベシャッター																																																																																																																																																																																																																																																					
LHD	ハンガードア	H	襖	PT	パーテーション (アルミ・スチール)																																																																																																																																																																																																																																																							
SPT	スチール軽量開仕切 (学校開仕切)	P	紙障子																																																																																																																																																																																																																																																									
WAD	木・アルミ複合サッシ	WH	戸換																																																																																																																																																																																																																																																									
TB	トイレブース																																																																																																																																																																																																																																																											
引連	片引き	引分け	片開き	両開き	上げ下げ	バランス	引上げ																																																																																																																																																																																																																																																					
□	□	□	□	□	□	□	□																																																																																																																																																																																																																																																					
F L	H P	LE1																																																																																																																																																																																																																																																										
フロート	熱線吸収層 ブルー	Low-E複層ガラス (6日射遮蔽・A乾燥空気) (組合せはリストに記入)																																																																																																																																																																																																																																																										
層板	熱線吸収層 グレー プロズ	Low-E複層ガラス (6日射取得・A乾燥空気) (組合せはリストに記入)																																																																																																																																																																																																																																																										
気板	熱線吸収層 ブルー	Low-E複層ガラス (6日射遮蔽・B断熱ガス) (組合せはリストに記入)																																																																																																																																																																																																																																																										
スリ板	熱線吸収層 グレー プロズ	Low-E複層ガラス (6日射取得・B断熱ガス) (組合せはリストに記入)																																																																																																																																																																																																																																																										
網入型板	HHR 高性能熱線反射ガラス																																																																																																																																																																																																																																																											
網入層板	FK 耐熱強化ガラス (特定防火設備)																																																																																																																																																																																																																																																											
強化ガラス	GB ガラスブロック																																																																																																																																																																																																																																																											
網入型板	L 合せガラス																																																																																																																																																																																																																																																											
網入層板	D 複層ガラス																																																																																																																																																																																																																																																											
CP	K	FO																																																																																																																																																																																																																																																										
シリンダー箱錠	ケースハンドル	フランス落し																																																																																																																																																																																																																																																										
本締り付モノロック錠	ドアチェック	オペレーター																																																																																																																																																																																																																																																										
シリンダー本締錠	FH フロアヘンジ																																																																																																																																																																																																																																																											
G グレモン錠	OH オートヘンジ																																																																																																																																																																																																																																																											
SL-1 引戸錠 (雄錠)	PH ビボットヘンジ																																																																																																																																																																																																																																																											
SL-2 引戸錠 (上吊戸錠・雄錠)	LH ラバドリーヘンジ																																																																																																																																																																																																																																																											
W	TB																																																																																																																																																																																																																																																											
木製	テラゾーブロック																																																																																																																																																																																																																																																											
S 鋼製	SN 本石																																																																																																																																																																																																																																																											
ST ステンレス製	ZB 人研ブロック																																																																																																																																																																																																																																																											
番号	ST-1	ST-2	ST-3																																																																																																																																																																																																																																																									
型式	4×12	40×20×2.0	2.0面加工																																																																																																																																																																																																																																																									
WG	STG	PAT																																																																																																																																																																																																																																																										
木製	ステンレス製	完全エアタイト型 1m ² /h・m以上																																																																																																																																																																																																																																																										
SG 鋼製		A T エアタイト型 4m ² /h・m以上																																																																																																																																																																																																																																																										
AG アルミ製		SAT 準エアタイト型 15m ² /h・m以上																																																																																																																																																																																																																																																										
種別	耐風圧性	気密性	水密性	枠の見込み寸法																																																																																																																																																																																																																																																								
※ A 種	S-4	A-3	W-4	※ 70・100																																																																																																																																																																																																																																																								
※ B 種	S-5																																																																																																																																																																																																																																																											
※ C 種	S-6	A-4	W-5	※ 100																																																																																																																																																																																																																																																								
種別	耐風圧性	気密性	水密性	枠の見込み寸法																																																																																																																																																																																																																																																								
※ A 種	S-4	A-3	W-4	※ 70・100																																																																																																																																																																																																																																																								
※ B 種	S-5																																																																																																																																																																																																																																																											
※ C 種	S-6	A-4	W-5	※ 100																																																																																																																																																																																																																																																								
WD-27 戸袋詳細図 1/5 								特記事項 <ol style="list-style-type: none"> 図面に書かれている (防) は、特定防火設備を示す。 図面に書かれている (防) は、法2条第1項9-2号の(口)の防火設備を示す。(防火設備の硝子は網入厚6.8mmとする。) ガラス部のフィルム張は、消防認定品とする。(有意階となるもの。) マスターキーはGPシリンダーとすること。 ガラスの厚みは風圧計算書を出し、監督職員に承諾を得ること。 トイレブースに手摺、欄等が取り付け付く場所は下地補強を施すこと。 可動開仕切で扉付手摺が取り付け付く場合は下地補強を施すこと。 ガラリ開口率は外部44%・内部30%とする。尚、開口面積については、現場にて換気風量再確認の上、決定とする。 																																																																																																																																																																																																																																																				

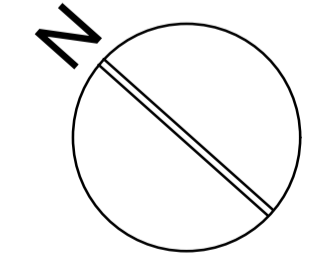
外部階段	
階段巾	1050
踊場巾	1050
踏面	260
蹴上	170

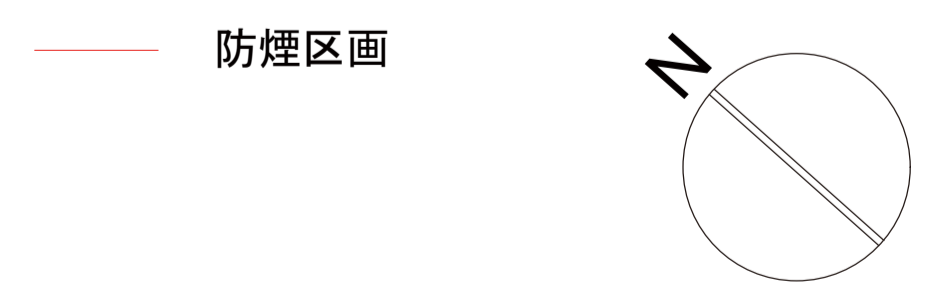
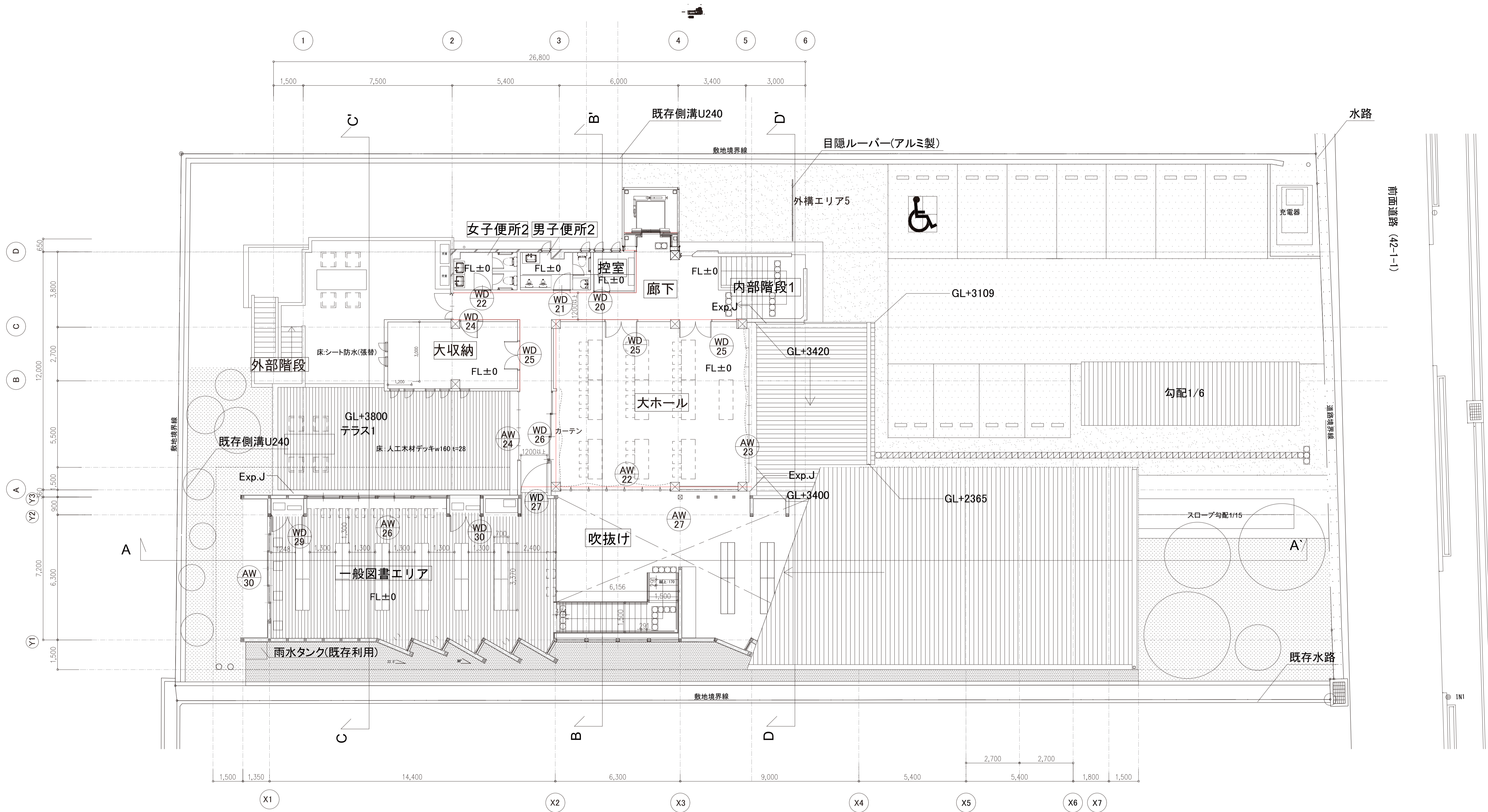
内部階段1	
階段巾	1500
踊場巾	1500
踏面	260
蹴上	180

内部階段2	
階段巾	1500
踊場巾	1500
踏面	291
蹴上	170



前面道路 (42-1-1)





訂正事項	水原・芦澤設計共同体		2階建具案内図		SHEET NO. A-303
	株式会社 水原建築設計事務所 <small>一般建築士事務所 滋賀県知事登録 第53号 一般建築士登録 第21925号 北村 浩 滋賀県彦根市長官舎南町443番地 TEL 0749-22-1679</small>		芦澤竜一建築設計事務所 <small>一般建築士事務所 大阪府知事登録 (口) 第18961号 一般建築士登録 第28133号 芦澤 竜一 大阪府大阪市北区中崎西1-1-4 tel 06-6485-2017</small>		
北部図書館・コミュニティ機能整備 建築工事			SCALE	A1:1/100 A3:1/200	

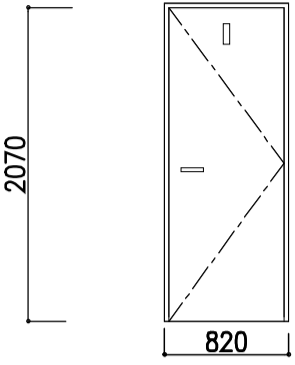
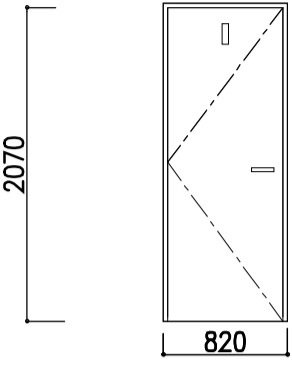
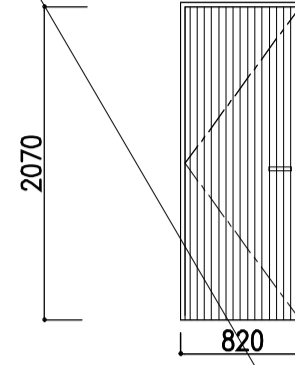
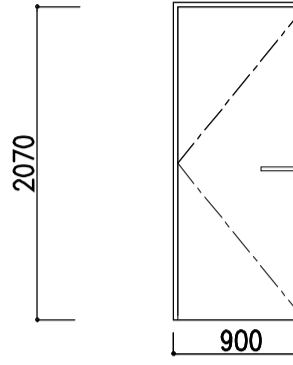
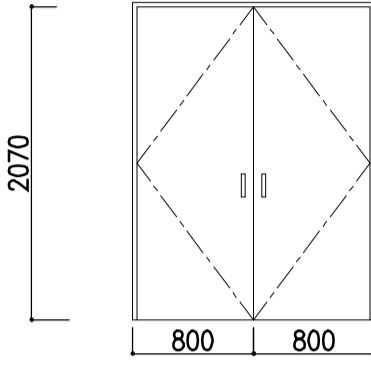
建具番号	WD 01 木製両引自動框戸(外部) + FIX窓	WD 02 木製両引自動框戸(内部)	WD 03 木製FIX窓	WD 04 木製引違框戸(外部)+木製突出窓	WD 05 木製折戸 (内部)
取付場所・枚数	風除室 1 (1F)	風除室 1 (1F)	児童図書エリア 1 (1F)	多目的室 1 (1F)	多目的室 5 (1F)
枠(見込・材質・仕上)	100・木製自然系塗料塗布	100・木製自然系塗料塗布	100・木製自然系塗料塗布	200・木製自然系塗料塗布	100・木製自然系塗料塗布
扉(見込・材質・仕上)	56・木製自然系塗料塗布	56・木製自然系塗料塗布	-	56・木製自然系塗料塗布	56・木製自然系塗料塗布
ガラス	FL ペアガラスt=8+12A+8	FL ペアガラスt=8+12A+8	FL ペアガラスt=8+12A+8	FL ペアガラスt=8+12A+8	-
ガラリ	-	-	-	-	-
沓摺	ST	ST	ST HL仕上	ST HL仕上	-
錠	人感センサー・電気錠	人感センサー・電気錠	-	クレセント	-
握取手	-	-	-	特注取手	引手金物
支持金物	レール式戸車・ハンガーレール	レール式戸車・ハンガーレール	-	レール式戸車(ヘーベシーベ)	ヒンジ
備考	付属金物一式, エンジン付	付属金物一式, エンジン付	付属金物一式,	付属金物一式、網戸	付属金物一式

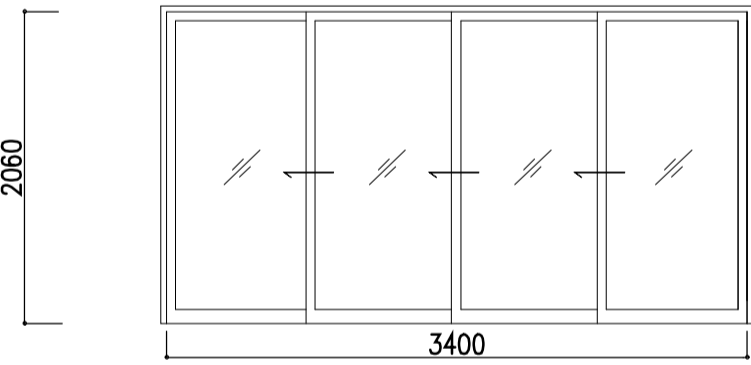
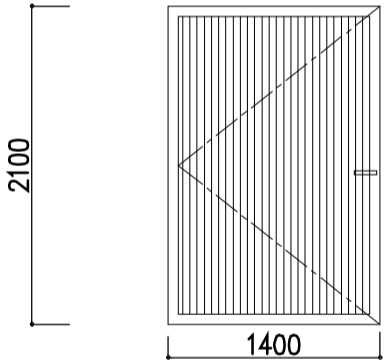
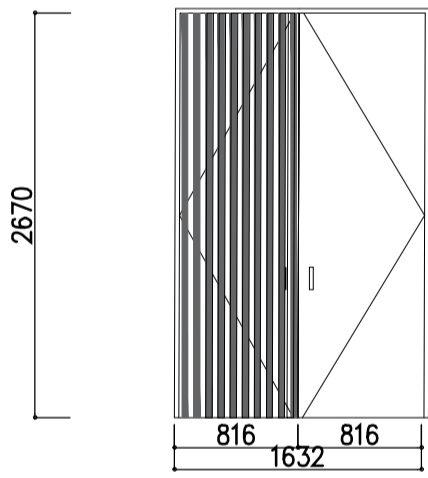
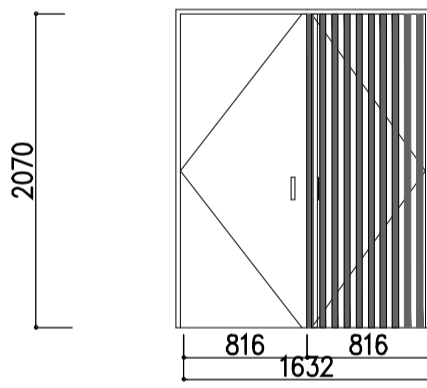
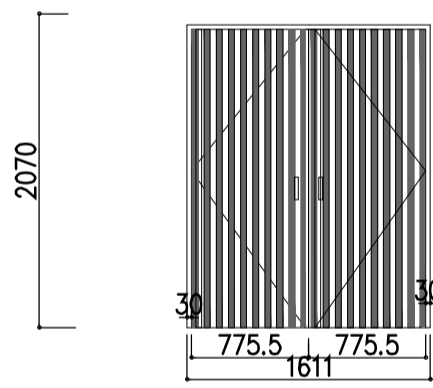
建具番号	WD 06 木製両開き扉 (内部)	WD 07 木製フラッシュ片引戸 (内部)	WD 08 木製フラッシュ扉 (内部)	WD 09 木製片開き扉 (内部)	WD 10 木製片開き扉 (内部)
取付場所・枚数	多目的室 2 (1F)	多目的室 1 (1F)	多目的室 1 (1F)	収納3 1 (1F)	印刷室 1 (1F)
枠(見込・材質・仕上)	100・木製自然系塗料塗布	100・木製自然系塗料塗布	100・木製自然系塗料塗布	100・木製自然系塗料塗布	100・木製自然系塗料塗布
扉(見込・材質・仕上)	56・木製自然系塗料塗布	56・木製自然系塗料塗布	56・木製自然系塗料塗布	36・フレキシブルボードt=5	36・フレキシブルボードt=5
ガラス	-	-	-	-	-
ガラリ	木製自然系塗料塗布	-	-	-	-
沓摺	-	-	-	-	-
錠	-	引戸錠	PD	PD	PD
握取手	引手金物	特注取手	レバーハンドル	レバーハンドル	レバーハンドル
支持金物	ヒンジ	ヘーベシーベ金物	丁番	丁番	丁番
備考	付属金物一式、網戸	付属金物一式、SAT	付属金物一式、SAT	付属金物一式	付属金物一式

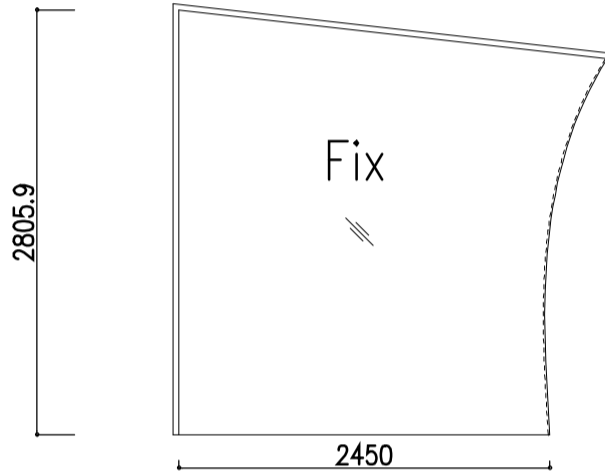
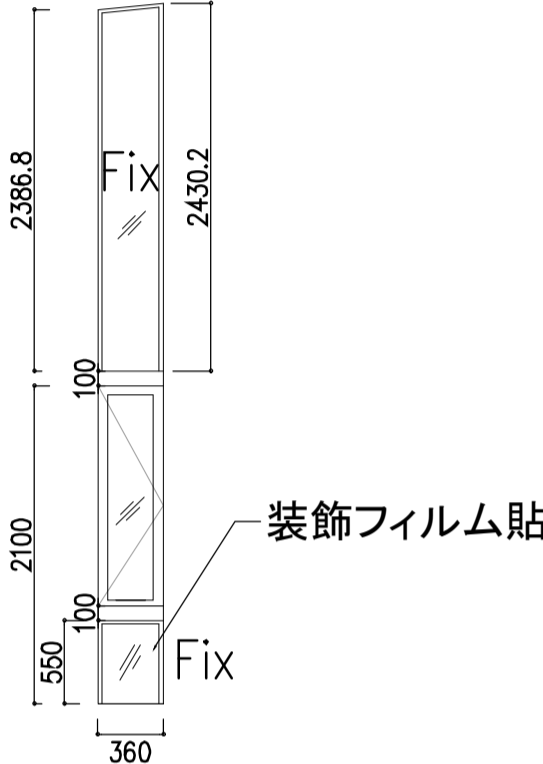
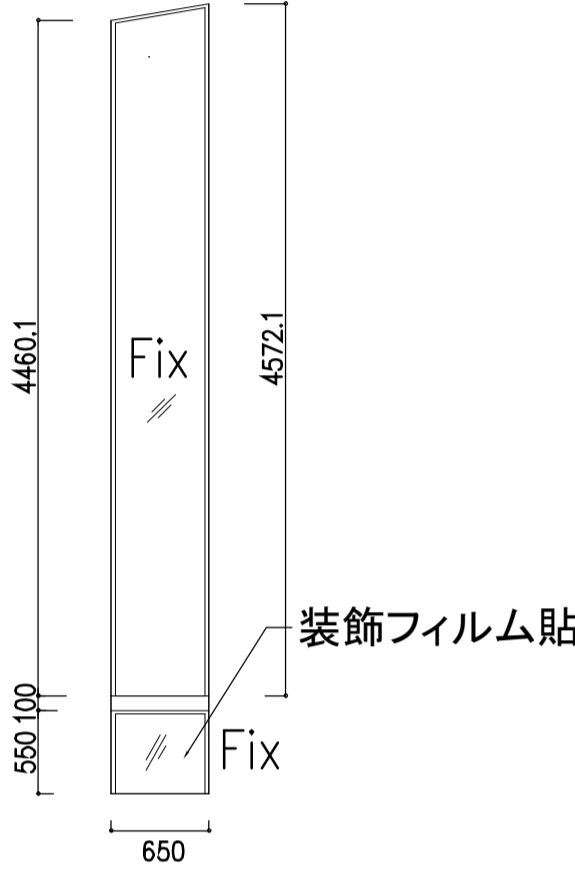
建具番号	WD 11 木製フラッシュ引違戸 (内部)	WD 12 木製フラッシュ引違戸 (内部)	WD 13 木製フラッシュ三枚引違戸 (内部)	WD 14 木製フラッシュ三枚引違戸 (内部)	WD 15 木製フラッシュ片開扉 (内部)
取付場所・枚数	和室 1 (1F)	押入2 1 (1F)	押入3 1 (1F)	押入1 1 (1F)	調理室 1 (1F)
枠 (見込・材質・仕上)	100・木製自然系塗料塗布	100・木製自然系塗料塗布	100・木製自然系塗料塗布	100・木製自然系塗料塗布	100・木製自然系塗料塗布
扉 (見込・材質・仕上)	36・練付合板t=5.5自然塗料クリア塗装	36・練付合板t=5.5自然塗料クリア塗装	36・練付合板t=5.5自然塗料クリア塗装	36・練付合板t=5.5自然塗料クリア塗装	36・練付合板t=5.5自然塗料クリア塗装
ガラス	-	-	-	-	-
ガラリ	-	-	-	-	-
沓摺	-	-	-	-	-
錠	引戸錠	-	-	-	引戸錠
握取手	掘込取手	掘込取手	掘込取手	掘込取手	掘込取手
支持金物	レール式戸車	レール式戸車	レール式戸車	レール式戸車	丁番
備考	付属金物一式	付属金物一式	付属金物一式	付属金物一式	付属金物一式, SAT

建具番号	WD 16 木製フラッシュ四枚折戸 (内部)	WD 17 木製フラッシュ片引戸 (内部)	WD 18 木製フラッシュ片引戸 (内部)	WD 19 木製フラッシュ片開扉 (内部)	WD 20 木製フラッシュ片開扉 (内部)
取付場所・枚数	収納2 1 (1F)	授乳室 1 (1F)	多目的トイレ 1 (1F)	内部階段 1 (1F)	控室 1 (1F)
枠 (見込・材質・仕上)	100・木製自然系塗料塗布	100・木製自然系塗料塗布	100・木製自然系塗料塗布	100・木製自然系塗料塗布	100・木製自然系塗料塗布
扉 (見込・材質・仕上)	36・フレキシブルボードt=5自然系塗料塗布	36・練付合板t=5.5自然塗料クリア塗装	36・練付合板t=5.5自然塗料クリア塗装	36・フレキシブルボードt=5 自然塗料塗布	36・フレキシブルボードt=5 自然塗料塗布
ガラス	-	-	-	-	-
ガラリ	-	-	-	-	-
沓摺	-	-	-	-	-
錠	-	表示錠	表示錠	DP	DP
握取手	掘込取手	掘込取手	掘込取手	レバーハンドル	レバーハンドル
支持金物	レール式戸車	ハンガーレール	ハンガーレール	丁番	丁番
備考	付属金物一式	付属金物一式	付属金物一式	付属金物一式	付属金物一式

訂正事項			水原・芦澤設計共同体		北部図書館・コミュニティ機能整備 建築工事	建具リスト2		SHEET NO. A-305
			株式会社 水原建築設計事務所 芦澤竜一建築設計事務所 <small>一級建築士事務所 滋賀県知事登録 第63号 一級建築士事務所 大阪府知事登録 (口) 第18961号 一級建築士登録 第219285号 北村 達 一級建築士登録 第236139号 井澤 竜一 滋賀県彦根市長巻根町443番地 TEL 0749-22-1679 大阪府大阪市北区中崎西1-1-4 tel 06-6485-2017</small>			DATE	SCALE	

建具番号	WD 21 木製フラッシュ片開扉 (内部)	WD 22 木製フラッシュ片開扉 (内部)	WD 23 木製フラッシュ片開扉 (内部)	WD 24 木製フラッシュ片開扉 (内部)	WD 25 木製フラッシュ両開扉 (内部)
					
取付場所・枚数	男子便所 1 (2F)	女子便所 1 (2F)	大収納 1 (2F)	大収納 1 (2F)	大ホール・大収納 3 (2F)
枠 (見込・材質・仕上)	100・木製自然系塗料塗布	100・木製自然系塗料塗布	100・木製自然系塗料塗布	100・木製自然系塗料塗布	100・木製自然系塗料塗布
扉 (見込・材質・仕上)	36・フレキシブルボードt=5 自然塗料塗布	36・フレキシブルボードt=5 自然塗料塗布	36・フレキシブルボードt=5 自然塗料塗布	36・フレキシブルボードt=5 自然塗料塗布	36・フレキシブルボードt=5 自然塗料塗布
ガラス	タペストリーガラスt=6	タペストリーガラスt=6	-	-	-
ガラリ	-	-	-	-	-
沓摺	-	-	-	-	-
錠	DP	DP	DP	DP	引戸錠
握取手	レバーハンドル	レバーハンドル	レバーハンドル	レバーハンドル	特注取手
支持金物	丁番	丁番	丁番	丁番	丁番
備考	付属金物一式	付属金物一式	付属金物一式	付属金物一式	付属金物一式、SAT (大ホール)

建具番号	WD 26 木製四枚引分ガラス框戸 (内部)	WD 27 常時開放式木製フラッシュ片開框戸 (内部)	WD 29 木製両開扉 (内部)	WD 30 木製両開扉 (内部)	WD 31 木製両開扉 (内部)
					
取付場所・枚数	大ホール 1 (2F)	一般図書エリア 1 (2F)	一般図書エリア 1 (1F)	一般図書エリア 1 (1F)	一般図書エリア 1 (1F)
枠 (見込・材質・仕上)	200・木製自然系塗料塗布	100・木製自然系塗料塗布	100・木製自然系塗料塗布	100・木製自然系塗料塗布	100・木製自然系塗料塗布
扉 (見込・材質・仕上)	56・木製自然系塗料塗布	56・木製自然系塗料塗布	56・木製自然系塗料塗布	56・木製自然系塗料塗布	木製格子30×45自然系塗料塗布
ガラス	FL t=6	-	-	-	-
ガラリ	-	-	木製自然系塗料塗布	木製自然系塗料塗布	-
沓摺	-	-	-	-	-
錠	引戸錠	PD	-	-	-
握取手	特注取手	レバーハンドル	引手金物	引手金物	引手金物
支持金物	レール式戸車 (ヘーベシーベ)	丁番	ヒンジ	ヒンジ	ヒンジ
備考	付属金物一式、SAT	付属金物一式、SAT	付属金物一式、網戸	付属金物一式、網戸	付属金物一式

建具番号	WW 01 木製FIX窓(外部)	AW 01 アルミ製片開框戸+FIX窓	AW 02 アルミ製FIX窓		
					
取付場所・枚数	児童図書エリア 1 (1F)	児童図書エリア 1 (1F)	児童図書エリア 1 (1F)		
枠(見込・材質・仕上)	100・木製自然系塗料塗布	70・アルミ押出形材電解着色	70・アルミ押出形材電解着色		
扉(見込・材質・仕上)	56・木製自然系塗料塗布	40・アルミ押出形材電解着色	-		
ガラス	FL ペアガラスt=8+12A+8	FL ペアガラスt=8+12A+8、装飾フィルム貼	FL ペアガラスt=8+12A+8、装飾フィルム貼		
ガラリ	-	-	-		
沓摺	-	-	-		
錠	-	窓締	-		
握取手	-	窓締	-		
支持金物	-	-	-		
備考	付属金物一式	付属金物一式、網戸	付属金物一式		

訂正事項		水原・芦澤設計共同体 株式会社 水原建築設計事務所・ 芦澤竜一建築設計事務所 <small>一級建築士事務所 滋賀県知事登録 第63号 一級建築士事務所 大阪府知事登録 (口) 第18961号 一級建築士登録 第219285号 北村 遼 一級建築士登録 第236109号 芦澤 竜一 滋賀県彦根市長巻橋南町443番地 TEL 0749-22-1679 大阪府大阪市北区中崎西1-1-4 tel 06-6485-2017</small>	北部図書館・コミュニティ機能整備 建築工事	建具リスト4		SHEET NO. A-307
				DATE	SCALE	

建具番号	AW03 アルミ製片開框戸+FIX窓	AW04 アルミ製FIX窓	AW05 アルミ製片開框戸+FIX窓	AW06 アルミ製FIX窓	AW07 アルミ製片開框戸+FIX窓
取付場所・枚数	児童図書エリア 1 (1F)	児童図書エリア 1 (1F)	児童図書エリア 1 (1F)	児童図書エリア 1 (1F)	児童図書エリア 1 (1F)
枠 (見込・材質・仕上)	70・アルミ押出型材電解着色	70・アルミ押出型材電解着色	70・アルミ押出型材電解着色	70・アルミ押出型材電解着色	70・アルミ押出型材電解着色
扉 (見込・材質・仕上)	40・アルミ押出型材電解着色	-	40・アルミ押出型材電解着色	-	40・アルミ押出型材電解着色
ガラス	FL ペアガラスt=8+12A+8, 裝飾フィルム貼	FL ペアガラスt=8+12A+8, 裝飾フィルム貼	FL ペアガラスt=8+12A+8, 裝飾フィルム貼	FL ペアガラスt=8+12A+8, 裝飾フィルム貼	FL ペアガラスt=8+12A+8, 裝飾フィルム貼
ガラリ	-	-	-	-	-
杓摺	ST HL仕上	-	ST HL仕上	-	ST HL仕上
錠	窓締	-	窓締	-	窓締
握取手	窓締	-	窓締	-	窓締
支持金物	蝶番	-	蝶番	-	蝶番
備考	付属金物一式、網戸	付属金物一式	付属金物一式、網戸	付属金物一式	付属金物一式、網戸

訂正事項		水原・芦澤設計共同体 株式会社 水原建築設計事務所 芦澤電一建築設計事務所 <small>一級建築士事務所 滋賀県知事登録 第63号 一級建築士事務所 大阪府知事登録 (口) 第18861号 一級建築士登録 第219285号 北村 通 一級建築士登録 第298139号 芦澤 竜一 滋賀県彦根市長曾根町443番地 TEL 0749-22-1679 大阪府大阪市北区中崎西1-1-4 tel 06-6485-2017</small>	北部図書館・コミュニティ機能整備 建築工事	建具リスト5		SHEET NO. A-308
				DATE	SCALE	

建具番号	AW08 アルミ製FIX窓	AW09 アルミ製片開框戸+FIX窓	AW10 アルミ製FIX窓	AW11 アルミ製片開框戸+FIX窓	AW13 アルミ製框引戸(外部)+アルミ製突出框戸(外部)+FIX窓
取付場所・枚数	児童図書エリア 1(1F)	児童図書エリア 1(1F)	児童図書エリア 1(1F)	児童図書エリア 1(1F)	新聞・雑誌エリア 1(1F)
枠(見込・材質・仕上)	70・アルミ押出形材電解着色	70・アルミ押出形材電解着色	70・アルミ押出形材電解着色	70・アルミ押出形材電解着色	70・アルミ押出形材電解着色
扉(見込・材質・仕上)	-	40・アルミ押出形材電解着色	-	40・アルミ押出形材電解着色	40・アルミ押出形材電解着色
ガラス	FL ペアガラスt=8+12A+8, 裝飾フィルム貼	FL ペアガラスt=8+12A+8, 裝飾フィルム貼	FL ペアガラスt=8+12A+8, 裝飾フィルム貼	FL ペアガラスt=8+12A+8	FL ペアガラスt=8+12A+8, 裝飾フィルム貼
ガラリ	-	-	-	-	-
沓摺	-	ST HL仕上	-	ST HL仕上	ST
錠	-	窓締	-	窓締	クレセント
握取手	-	窓締	-	窓締	窓締
支持金物	-	蝶番	-	蝶番	
備考	付属金物一式	付属金物一式、網戸	付属金物一式	付属金物一式、網戸	付属金物一式、網戸、手動式オペレータ

訂正事項	水原・芦澤設計共同体		株式会社 水原建築設計事務所 芦澤竜一建築設計事務所 一級建築士事務所 滋賀県知事登録 第63号 一級建築士事務所 大阪府知事登録 (口) 第18961号 一級建築士登録 第219285号 北村 通 一級建築士登録 第298139号 芦澤 竜一 滋賀県彦根市長曾根南町443番地 TEL 0749-22-1679 大阪府大阪市北区中崎西1-1-4 tel 06-6485-2017	北部図書館・コミュニティ機能整備 建築工事	建具リスト6			SHEET NO. A-309
	DATE	SCALE			A1:1/100 A3:1/200			