

**X II 市**

**政**

## 1. 歴代市長

代	氏名	就任年月日	退任年月日
初	北川 俊一	昭和45年7月 1日	昭和50年2月19日
2	高田 信昭	昭和50年2月20日	平成 7年2月19日
3	甲斐 道清	平成 7年2月20日	平成15年2月19日
4	山田 亘宏	平成15年2月20日	平成23年2月19日
5	宮本 和宏	平成23年2月20日	在任中

(資料：市総務課)

## 2. 市職員数 (平成27年4月1日現在) (単位：人)

	全職員数		
	総数	男	女
総数	649	316	333
議会事務局	5	4	1
市長部局	356	202	154
市民病院	167	55	112
水道事業	10	10	0
教育委員会	105	40	65
選挙管理委員会	1	1	0
監査委員事務局	3	2	1
農業委員会	2	2	0

(資料：市人事課)

\* 嘱託職員・臨時職員は除く

\* 休職者および教育職を含む

## 3. 市職員の年齢別構成 (平成27年4月1日現在) (単位：人)

	総数	29歳以下	30～39歳	40～49歳	50～59歳	60歳以上
総数	649	143	217	163	121	5
一般行政職	290	57	109	76	48	0
税務職	24	12	9	1	2	0
医師職	0	0	0	0	0	0
薬剤師・医療技術職	3	1	2	0	0	0
看護・保健師職	20	6	9	3	2	0
保育士職	58	27	18	8	5	0
企業職	177	24	53	58	40	2
技能労務職	6	0	0	0	3	3
教育職	71	16	17	17	21	0

(資料：市人事課)

#### 4. 選挙の状況

執行日	選挙名	当選者数	立候補者数	当日の有権者数
平成11年10月3日	守山市議会議員一般選挙	22	26	48,553
平成12年6月25日	衆議院小選挙区選出議員選挙	1	3	49,900
	衆議院比例代表選出議員選挙	-	-	49,917
	最高裁判所裁判官国民審査	-	-	49,900
平成12年10月22日	参議院滋賀県選挙区選出議員補欠選挙	1	3	50,130
平成13年7月29日	参議院選挙区選出議員選挙	1	4	50,855
	参議院比例代表選出議員選挙	-	-	50,878
平成14年7月7日	滋賀県知事選挙	1	4	50,818
平成15年1月26日	守山市長選挙	1	2	51,844
平成15年4月13日	滋賀県議会議員一般選挙	2	3	51,691
平成15年4月27日	守山市議会議員補欠選挙	4	5	51,702
平成15年10月5日	守山市議会議員一般選挙	22	25	52,462
平成15年11月9日	衆議院小選挙区選出議員選挙	1	4	53,108
	衆議院比例代表選出議員選挙	-	-	53,134
	最高裁判所裁判官国民審査	-	-	53,108
平成16年7月11日	参議院選挙区選出議員選挙	1	3	53,772
	参議院比例代表選出議員選挙	-	-	53,800
平成17年9月11日	衆議院小選挙区選出議員選挙	1	3	55,022
	衆議院比例代表選出議員選挙	-	-	55,050
	最高裁判所裁判官国民審査	-	-	55,022
平成18年7月2日	滋賀県知事選挙	1	3	54,968
平成19年1月28日	守山市長選挙	1	2	55,868
平成19年4月8日	滋賀県議会議員一般選挙	2	3	55,867
平成19年7月29日	参議院選挙区選出議員選挙	1	3	57,211
	参議院比例代表選出議員選挙	-	-	57,211
平成19年10月7日	守山市議会議員一般選挙	22	26	56,677
平成21年8月30日	衆議院小選挙区選出議員選挙	1	4	58,791
	衆議院比例代表選出議員選挙	-	-	58,791
	最高裁判所裁判官国民審査	-	-	58,732
平成22年7月11日	滋賀県知事選挙	1	3	58,267
	参議院選挙区選出議員選挙	1	3	59,407
	参議院比例代表選出議員選挙	-	-	59,407
平成23年1月30日	守山市長選挙	1	2	59,069
平成23年4月10日	滋賀県議会議員一般選挙	2	4	58,889
平成23年10月2日	守山市議会議員一般選挙	22	24	59,365
平成24年12月16日	衆議院小選挙区選出議員選挙	1	4	60,490
	衆議院比例代表選出議員選挙	-	-	60,490
	最高裁判所裁判官国民審査	-	-	60,437
平成25年7月21日	参議院選挙区選出議員選挙	1	4	61,130
	参議院比例代表選出議員選挙	-	-	61,130
平成26年7月13日	滋賀県知事選挙	1	3	60,473
平成26年12月14日	衆議院小選挙区選出議員選挙	1	3	61,609
	衆議院比例代表選出議員選挙	-	-	61,609
	最高裁判所裁判官国民審査	-	-	61,553
平成27年2月1日	守山市長選挙	1	1	61,104
	守山市議会議員補欠選挙	1	1	61,104
平成27年4月12日	滋賀県議会議員一般選挙	2	2	60,858
平成27年10月4日	守山市議会議員一般選挙	22	27	61,183

(単位：人、%)

投票者数	投票率	男		女	
		投票者数	投票率	投票者数	投票率
34,144	70.32	16,038	67.33	18,106	70.23
32,349	64.83	15,893	64.83	16,456	64.83
32,347	64.80	15,892	64.79	16,455	64.81
31,831	63.79	15,617	63.70	16,214	63.87
19,804	39.51	9,912	40.26	9,892	38.78
29,607	58.22	14,688	58.86	14,919	57.60
29,610	58.20	14,690	58.83	14,920	57.59
18,776	36.95	9,347	37.53	9,429	36.38
27,753	52.17	13,272	52.17	14,481	54.84
25,315	48.97	12,145	47.98	13,170	49.93
14,196	27.46	6,955	27.47	7,241	27.45
32,026	61.05	15,093	58.75	16,993	63.25
33,712	63.48	16,603	63.80	17,109	63.17
33,705	63.43	16,599	63.75	17,106	63.13
33,216	62.54	16,331	62.75	16,885	62.34
30,559	56.83	15,273	57.96	15,286	55.75
30,564	56.81	15,277	57.94	15,287	55.72
39,608	71.99	19,331	71.71	20,277	72.26
39,604	71.94	19,331	71.67	20,273	72.21
38,990	70.86	18,997	70.47	19,993	71.24
24,220	44.06	11,809	43.94	12,411	44.18
25,764	46.12	12,382	45.37	13,382	46.83
25,223	45.15	12,346	45.24	12,877	45.06
34,114	59.63	16,972	60.59	17,142	58.70
34,110	59.62	16,969	60.58	17,141	58.70
32,891	58.03	15,465	55.76	17,426	60.21
43,243	73.55	21,253	73.67	21,990	73.44
43,242	73.55	21,251	73.66	21,991	73.45
42,287	72.00	20,753	72.03	21,534	71.97
36,928	63.38	18,191	63.80	18,737	62.98
37,015	62.31	18,245	62.62	18,770	62.01
37,013	62.30	18,244	62.61	18,769	62.01
31,828	53.88	15,249	52.68	16,579	55.04
27,285	46.33	13,409	46.50	13,876	46.17
31,507	53.07	14,922	51.37	16,585	54.71
38,571	63.76	19,192	64.71	19,379	62.86
38,570	63.76	19,192	64.71	19,378	62.85
37,693	62.37	18,709	63.15	18,984	61.62
32,714	53.52	16,565	55.25	16,149	51.85
32,711	53.51	16,563	55.24	16,148	51.85
31,912	52.77	15,672	53.02	16,240	52.53
33,589	54.52	16,965	56.21	16,624	52.89
33,585	54.51	16,963	56.21	16,622	52.89
32,702	53.13	16,479	54.67	16,223	51.65
無投票	-	-	-	-	-
無投票	-	-	-	-	-
無投票	-	-	-	-	-
33,986	55.55	16,117	53.85	17,869	57.17

(資料：市選挙管理委員会)

## 5. 守山市名誉市民

氏名	住所	称号贈呈日	備考
宇野宗佑	守山市 守山一丁目	平成7年11月3日	元内閣総理大臣 (平成10年5月19日逝去)
森口華弘	京都市 中京区	平成7年11月3日	重要無形文化財「友禪」 保持者(人間国宝) (平成20年2月20日逝去)

(資料：市総務課)

## 6. 姉妹都市

都市名	提携年月日
カウアイ郡(米国 ハワイ州)	1975年(昭和50年)1月31日
エイドリアン市(米国 ミシガン州)	1989年(平成元年)8月3日
公州市(大韓民国 忠清南道)	1991年(平成3年)8月5日

(資料：市市民協働課)

## 7. 災害時における応援・協力協定

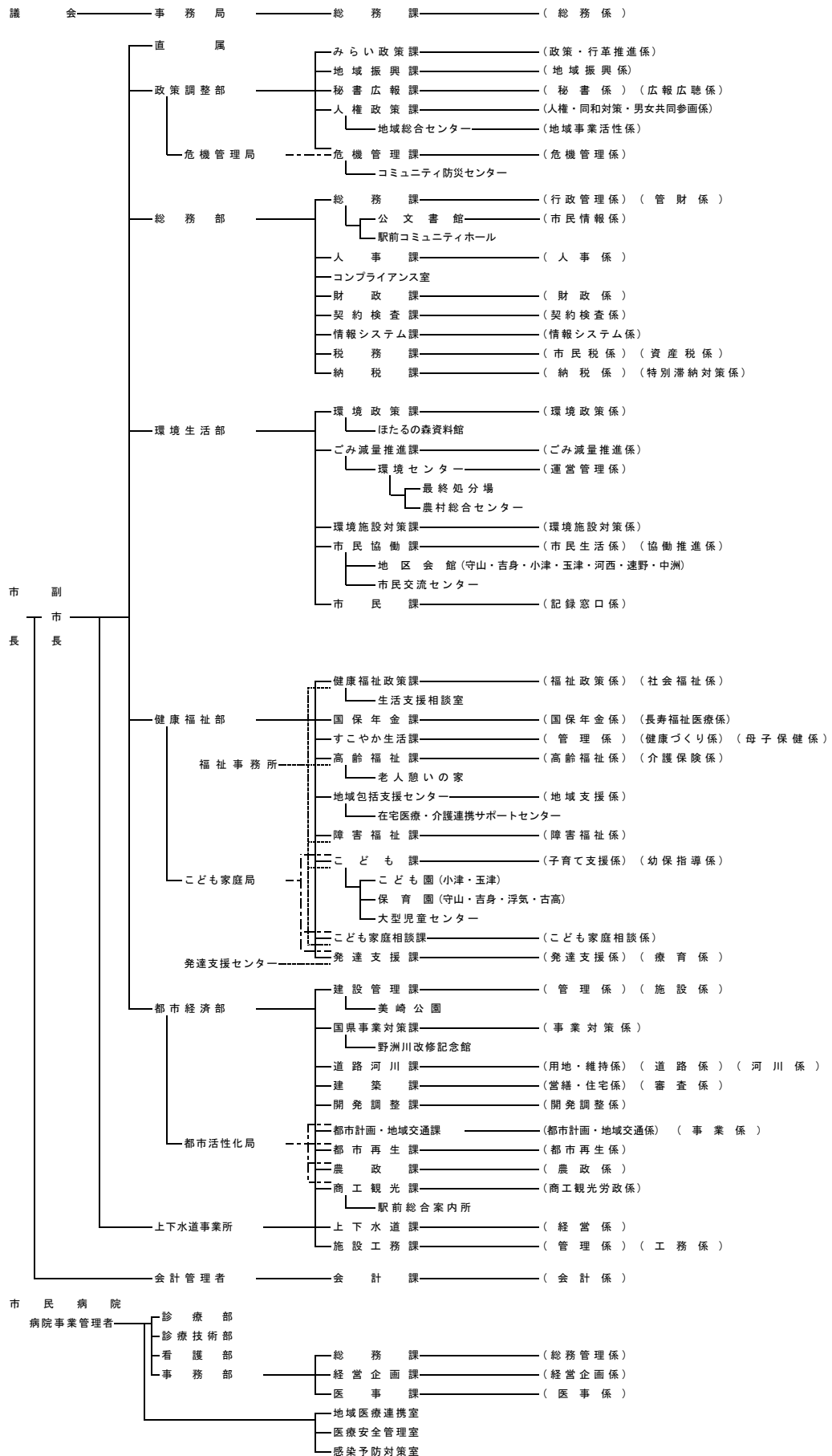
協定名称	締結日	協定先他	協定内容
災害時における相互応援協定	H7. 11. 9	当初、守山・登別・豊栄・福生・久居・新南陽の6市から現在守山・登別・福生の3市	協定自治体が被災した際に、応急対策及び復旧対策を相互に応援する
上水道施設災害応急復旧作業に関する協定書	H9. 2. 18 (H25. 7. 3変更)	守山市管工事事業協同組合	市域に災害が発生した際の上水道施設復旧に関する資材・労力等の提供
災害緊急車指定給油所に関する協定書	H9. 6. 6	守山市石油協同組合	災害発生時に緊急車両に対し、一般車両に優先し給油
道路・河川災害応急復旧事業に関する協定書	H10. 11. 1	守山商工会議所 建設部土木委員会	市域に災害が発生した際の道路・河川復旧に関する資材・労力等の確保動員
災害時における守山市と守山市内郵便局との相互協力に関する協定書	H10. 11. 1	守山市内郵便局代表者 (近江守山郵便局)	市域に災害が発生した際の情報提供他
守山市災害時等の緊急協力に関する協定書	H16. 12. 8	滋賀県リサイクル事業協同組合	災害時において、避難場所から排出される廃棄物等の収集運搬・その他上記に類する作業及び資材の提供
守山市災害時等の緊急協力に関する協定書	H16. 12. 8	守山環整株式会社	同上及び避難所に設置された仮設トイレのし尿等の収集運搬
エルピーガスに係る災害応急復旧に関する協定書	H17. 6. 28	社団法人 滋賀県エルピーガス協会 守山野洲支部	災害が発生し公共施設において緊急にLPガスを使用する必要がある場合、作業資機材・労力の提供
災害時における相互応援・連携基本協定書	H17. 7. 1	守山市・草津市・栗東市・野洲市	災害が発生した場合において、協定市が相互に応援し、その応援活動及び復旧対策活動の万全を期する。経費負担は、被災市及び応援市が協議して定める
災害時における生活物資の調達に関する協定書	H20. 3. 17	株式会社平和堂	災害時における生活物資の提供協力
災害時における電気設備の応急復旧の応援に関する協定書	H20. 5. 21	滋賀県電気工事工業組合	災害時における公共施設の電気設備の応急復旧の応援
災害時における飲料の提供協力及び災害救援型自動販売機の設置に関する協定書	H20. 6. 11	三笠コカ・コーラボトリング株式会社	災害時は無償で飲料の提供が可能な自動販売機の設置及び災害時の飲料物資の提供協力
災害時における生活物資の調達に関する協定書	H20. 6. 27	守山・野洲地区コンビニエンスストア安全なまちづくり推進協議会	災害時における生活物資及び避難場所の提供協力
災害時における飲料水の供給に関する協定書	H20. 7. 24	旭化成株式会社	災害時における飲料水の提供協力
災害時相互応援協定	H24. 3. 28	長野県飯田市	協定自治体が被災した際に、応急対策および復旧対策を相互に応援する
災害時相互応援協定	H24. 3. 28	熊本県水俣市	協定自治体が被災した際に、応急対策および復旧対策を相互に応援する

災害時等の応援に関する申し合わせ	H24. 6. 26	近畿地方整備局	災害時の職員、専門家、資機材等の応援について
滋賀県市長会災害相互応援協定	H24. 11. 27	滋賀県内12市	協定自治体が被災した際に、応急対策及び復旧対策の相互の応援
災害時における一時避難場所としての使用に関する協定	H25. 2. 21	ワコール流通株式会社・株式会社ワコールホールディングス	大規模な地震等の災害が発生し、または発生する恐れがある場合に、民間協力緊急一時避難場所として提供
災害時の医療救護活動に関する協定書	H25. 9. 26	一般社団法人守山野洲医師会	災害時における医療救護活動の提供協力 (傷病者に対する応急処置等)
災害時の医療救護活動に関する協定書	H25. 9. 26	守山野洲薬剤師会	災害時における医療救護活動の提供協力 (医薬品等の確保、供給活動等)
災害時の医療救護活動に関する協定書	H25. 9. 26	一般社団法人草津栗東守山野洲歯科医師会	災害時における医療救護活動の提供協力 (歯科医療を要する傷病者に対する応急処置等)
災害時における応援活動の実施等に関する協定書	H26. 1. 31	株式会社エコシテイサービス	市域に災害が発生した際の応急給水活動に関する労力等の提供
福祉避難所の指定に関する協定書	H26. 8. 1	社会福祉法人慈恵会	大規模災害発生時において災害時要援護者が避難するための福祉避難所の開設 (要援護者：65歳以上の高齢者)
福祉避難所の指定に関する協定書	H26. 8. 1	特定非営利活動法人ぶくぶく	大規模災害発生時において災害時要援護者が避難するための福祉避難所の開設 (要援護者：知的障害者(児))
福祉避難所の指定に関する協定書	H26. 8. 1	社会福祉法人湖南会	大規模災害発生時において災害時要援護者が避難するための福祉避難所の開設 (要援護者：知的障害者(児))
福祉避難所の指定に関する協定書	H26. 8. 1	社会福祉法人滋賀県障害児協会	大規模災害発生時において災害時要援護者が避難するための福祉避難所の開設 (要援護者：身体障害者(児))
福祉避難所の指定に関する協定書	H26. 8. 1	社会福祉法人明富の郷	大規模災害発生時において災害時要援護者が避難するための福祉避難所の開設
災害時における生活物資の調達に関する協定書	H27. 12. 24	生活協同組合コープしが	災害時における生活物資の提供協力
災害時における一時避難場所としての使用に関する協定書	H27. 12. 24	生活協同組合コープしが	大規模な地震等の災害が発生し、または発生する恐れがある場合に、民間協力緊急一時避難場所として提供

(資料：市危機管理課)

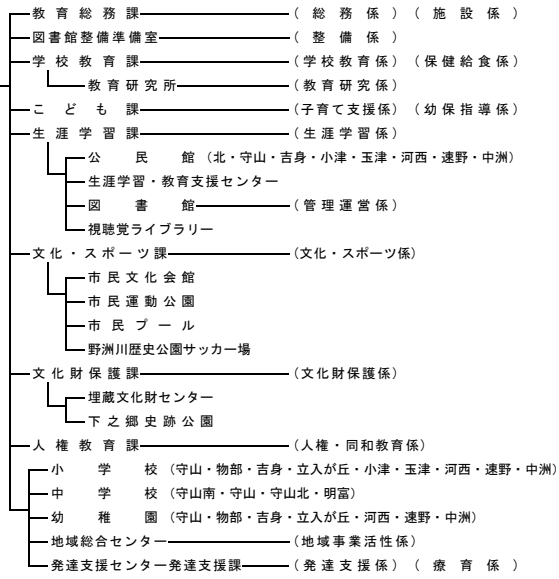
# 8. 守山市行政機構図

[平成27年4月1日現在]



教育委員会

教育長——事務局



選挙管理委員会

監査委員——事務局 (総務係)

公平委員会

農業委員会——事務局

固定資産評価審査委員会

