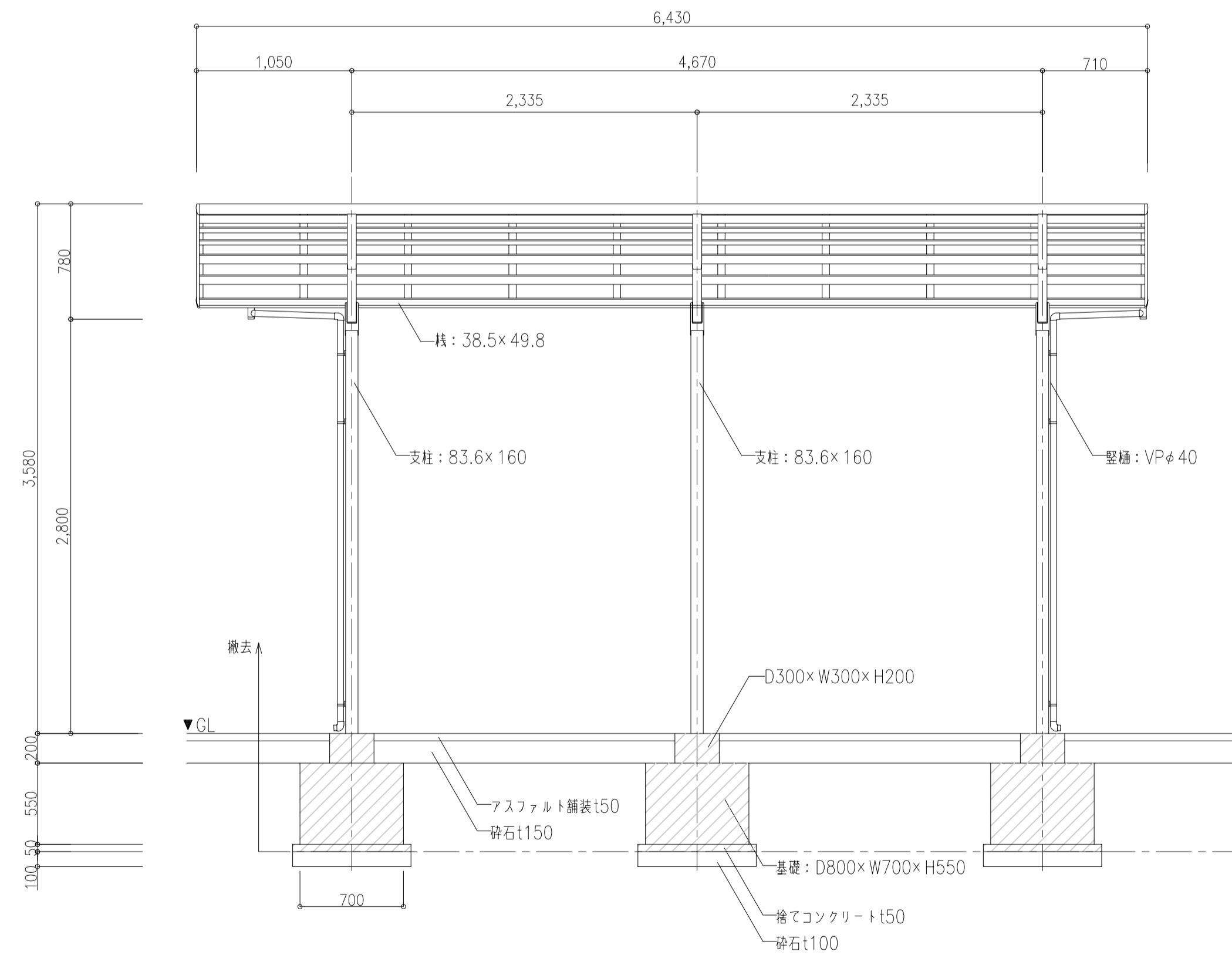
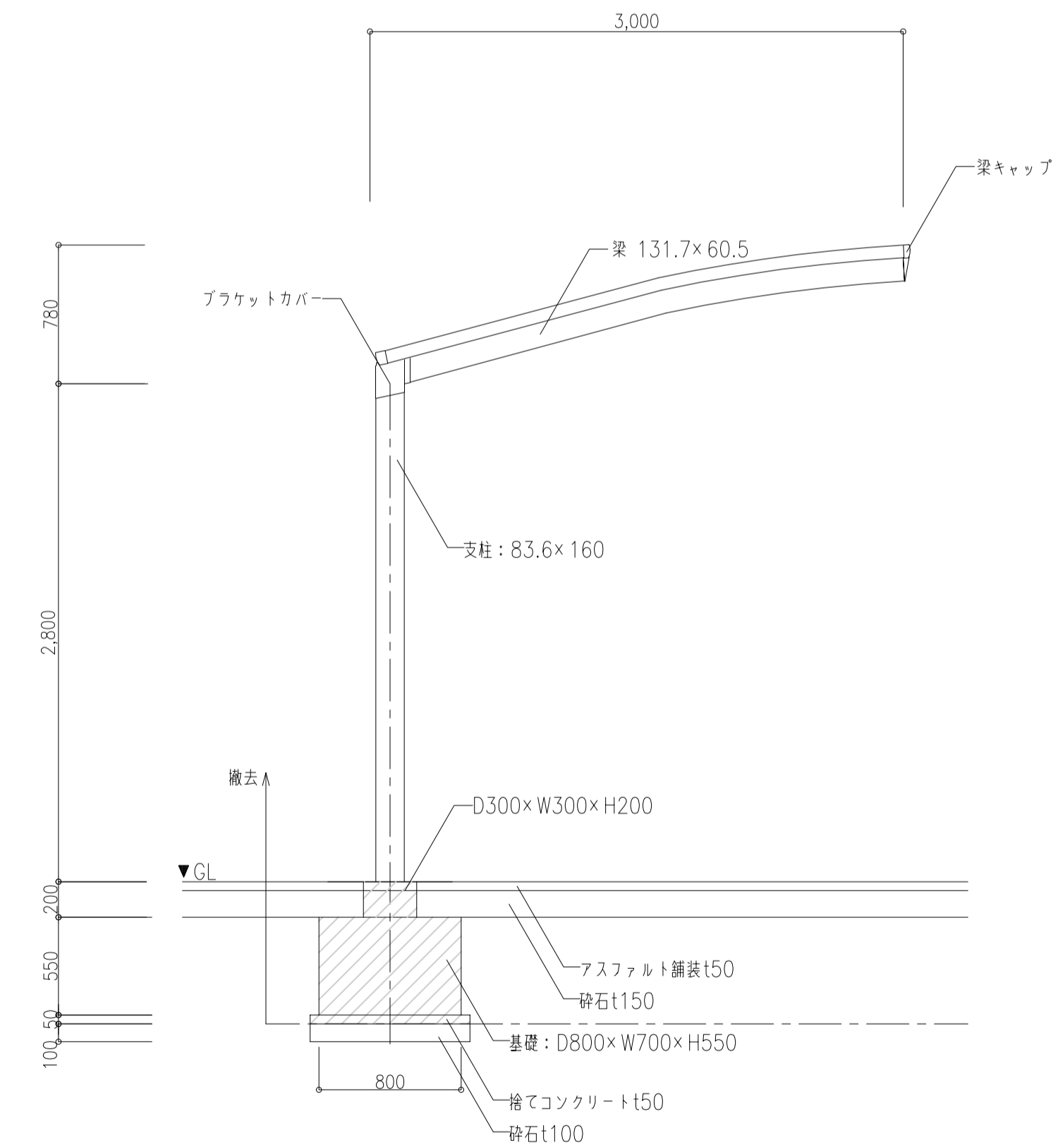


天井伏面図



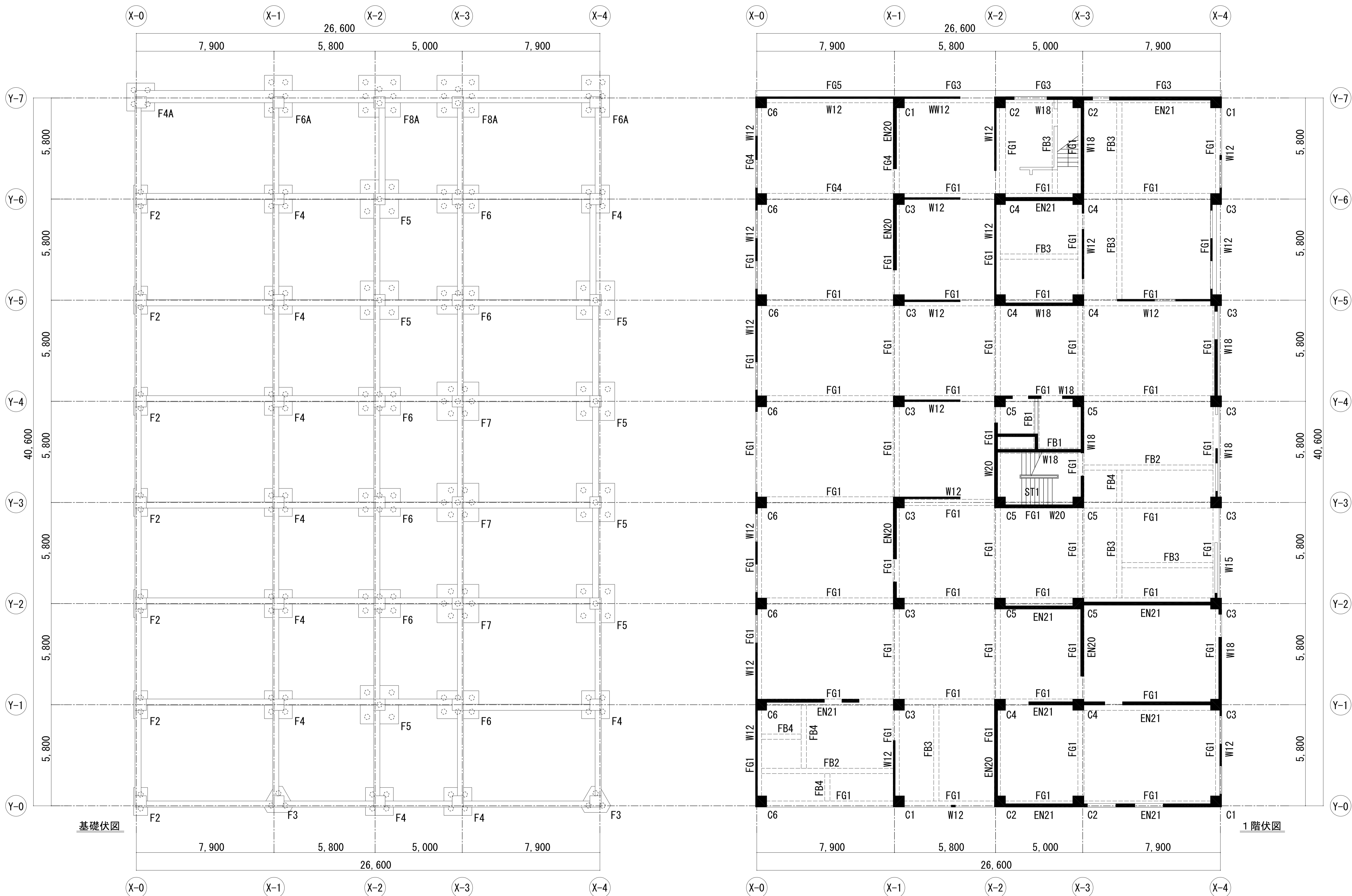
立面図



断面図

□: 基礎撤去範囲を示す
 * 本体: アルミ形材とする
 * 屋根パネル: ポリカーボネートとする
 * 全て撤去とする

株式会社 内藤建築事務所 <small>(一) 建築士 京都府知事登録(31A)第02291号</small> <small>京都府京都市中京区田中大塚町182</small> <small>一般建築士 神先 誠司 (建築士1111318)</small> <small>一般建築士事務所 京都府知事登録(31A)第02291号</small>		<small>(一) 建築士 京都府知事登録(241140号)</small> <small>(構造設計一般建築士 第7059号)</small> <small>矢口 正宏</small> <small>【構造関係規定に関わる部分#は適合する】</small> <small>(一) 建築士 京都府知事登録(361974号)</small> <small>(設備設計一般建築士 第5999号)</small> <small>山本 篤史</small> <small>【設備関係規定に関わる部分#は適合する】</small>	工事名 市民病院エレベータ棟改修および別館解体工事 図名 庇A撤去図 縮尺 A1:1/30 A3:1/60 設計日	図番 KA-O24
--	--	--	---	-----------



基礎伏図

1階伏図

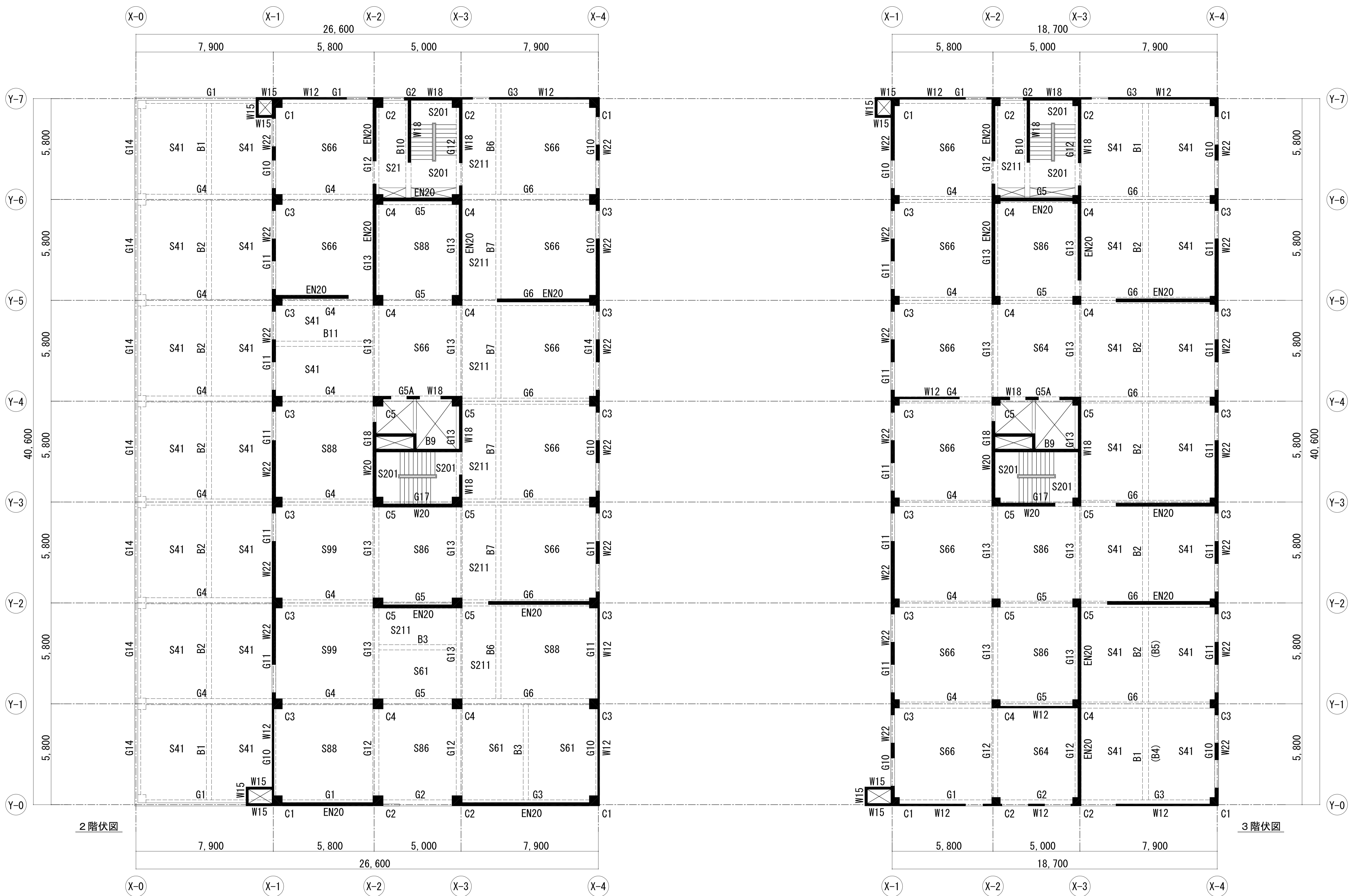
株式会社 内藤建築事務所

〒100-0001 東京都千代田区田中大塚町1-8-2
 一般建築士 神先 誠司 (建築士登録番号 3111319)
 一般建築士事務所 東京都知事登録(31A)第22291号

【一般建築士 登録第24140号】
 【構造設計一般建築士 第7080号】
 矢口 正宏
 【構造関係図面に關する部分の適合です】
 【一般建築士 登録第361974号】
 【設備設計一般建築士 第5999号】
 山本 篤史
 【設備関係図面に關する部分の適合です】

工事名 市民病院エレベータ棟改修および別館解体工事
 図名 別館 基礎・1階伏図
 縮尺 A1:1/100
 設計日 A3:1/200

図番 KS-001



2階伏図

3階伏図

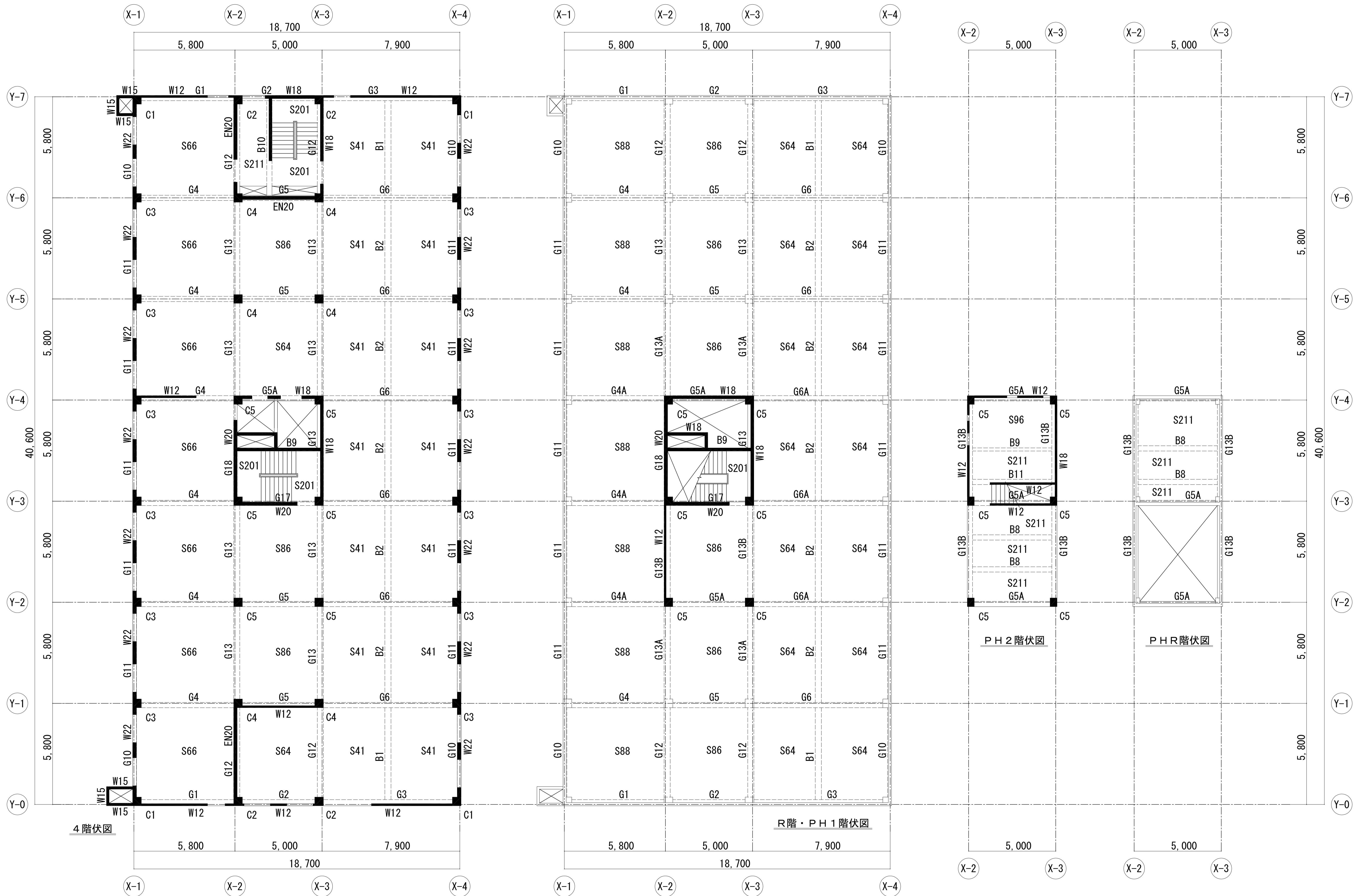
株式会社 内藤建築事務所

京都市左京区田中大塚町182
 一般建築士 神先 誠司 (建築第311131号)
 一般建築士事務所 京都府知事登録(31A)第22291号

(一) 一般建築士 登録第244140号
 (構造設計一般建築士 第7089号)
 矢口 正宏
 【構造関係図面に關する部分が含まれます】
 (一) 一般建築士 登録第361974号
 (設備設計一般建築士 第5999号)
 山本 篤史
 【設備関係図面に關する部分が含まれます】

工事名 市民病院エレベータ棟改修および別館解体工事
 図名 別館2階・3階伏図
 縮尺 A1:1/100
 設計日

図番 KS-002



4階伏図

R階・PH1階伏図

PH2階伏図

PHR階伏図

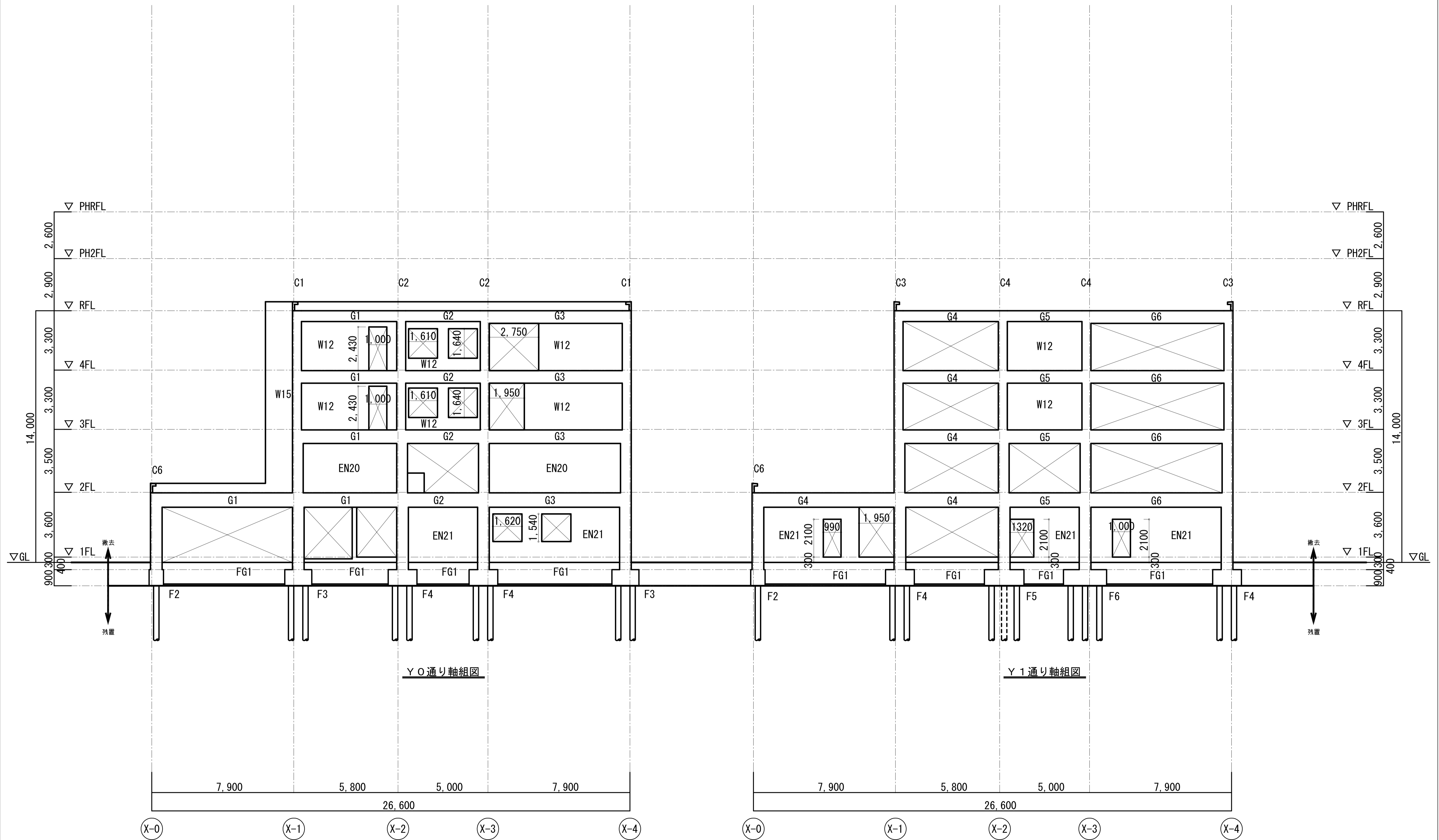
株式会社 内藤建築事務所

京都府左京区田中大塚町1-8-2
 一般建築士 神先 誠司 (建築士登録第311239号)
 一般建築士事務所 京都府知事登録(31A)第22291号

【一般建築士 登録第24140号】
 構造設計一般建築士 第7069号
 矢口 正宏
 【構造関係規定に準じた部分が含まれます】
 【一般建築士 登録第361974号】
 設備設計一般建築士 第5999号
 山本 篤史
 【設備関係規定に準じた部分が含まれます】

工事名 市民病院エレベータ棟改修および別館解体工事
 図名 別館4階・R階・PH伏図
 縮尺 A1:1/100
 A3:1/200
 設計日

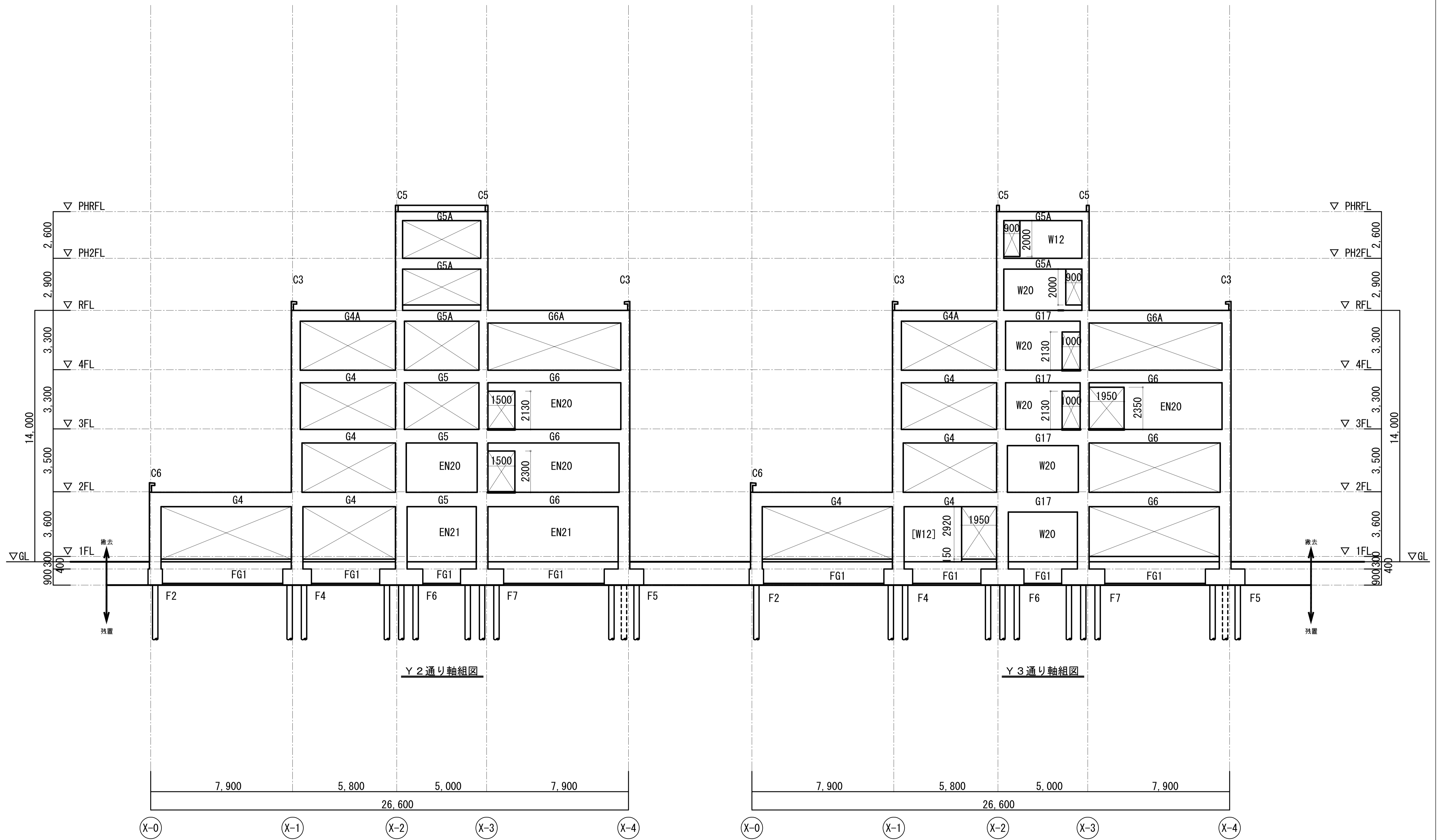
図番 KS-003



Y0通り軸組図

Y1通り軸組図

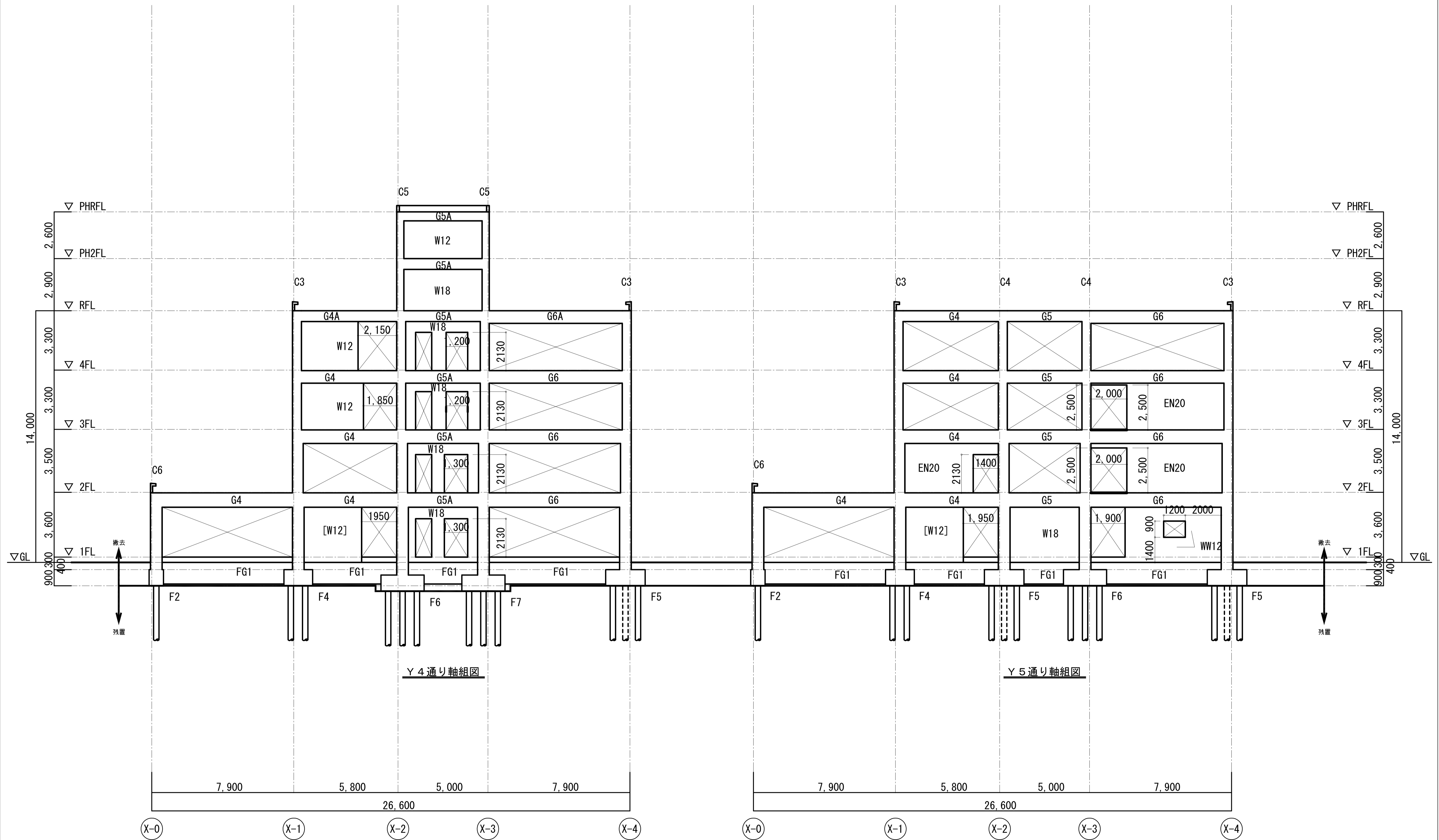
<p>株式会社 内藤建築事務所</p> <p>〒600-8122 京都市左京区田中大塚町182</p> <p>一般建築士 神先 誠司 (登録31111119)</p> <p>一般建築士事務所 京都府知事登録(31A)第02231号</p>		<p>(一)建築士 登録第344140号 (第2種設計一般建築士 第7069号) 矢口 正宏</p> <p>【建築関係法規に關する部分の適合を示す】</p> <p>(一)建築士 登録第301974号 (第2種設計一般建築士 第5999号) 山本 篤史</p> <p>【建築関係法規に關する部分の適合を示す】</p>	<p>工事名 市民病院エレベータ棟改修および別館解体工事</p> <p>図名 別館 Y0・Y1通り軸組図</p> <p>縮尺 A1:1/100 A3:1/200</p> <p>設計日</p>	<p>図番 KS-004</p>
---	--	---	---	------------------



Y 2 通り軸組図

Y 3 通り軸組図

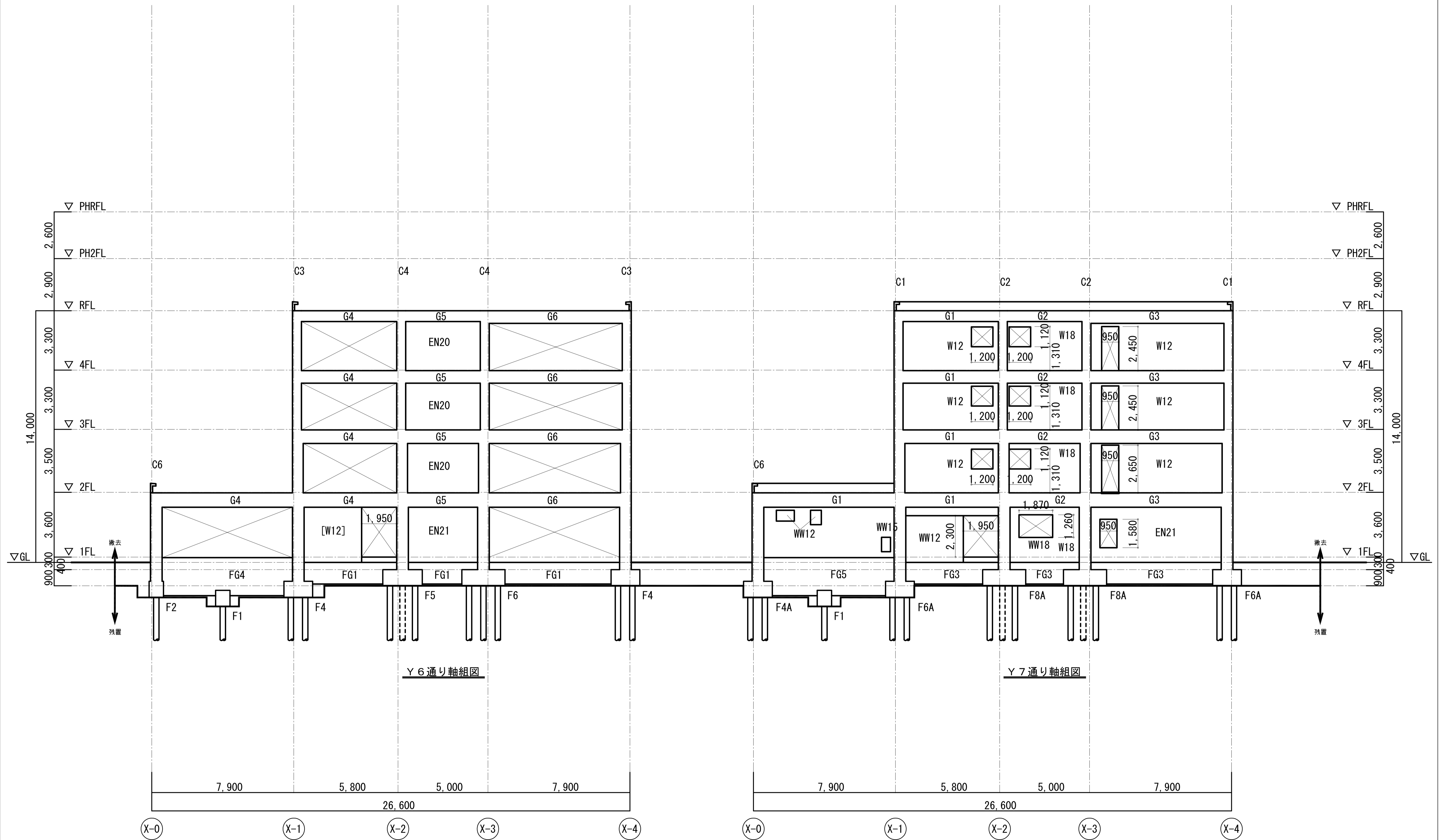
<p>株式会社 内藤建築事務所</p> <p>〒600-8588 京都市左京区田中大塚町182</p> <p>一般建築士 神先 誠司 (登録第111119号)</p> <p>一般建築士事務所 京都市知事登録(31A)第02231号</p>		<p>(一) 建築士 登録第344140号 (専任) 一般建築士 第7069号 矢口 正宏</p> <p>【建築師法に定める部分の適合を示す】</p> <p>(一) 建築士 登録第301974号 (専任) 一般建築士 第5999号 山本 篤史</p> <p>【建築師法に定める部分の適合を示す】</p>	<p>工事名 市民病院エレベータ棟改修および別館解体工事</p> <p>図名 別館 Y2・Y3通り軸組図</p> <p>縮尺 A1: 1/100 A3: 1/200</p> <p>設計日</p>	<p>図番 KS-005</p>
---	--	---	---	------------------



Y 4 通り軸組図

Y 5 通り軸組図

<p>株式会社 内藤建築事務所</p> <p>〒600-8155 京都市左京区田中大塚町182</p> <p>一般建築士 神先 誠司 (登録3111119号)</p> <p>一般建築士事務所 京都市知事登録(31A)第02231号</p>		<p>（一）般建築士 登録第344140号 （専任）一般建築士 第7069号 矢口 正宏 【建築関係法規に關する部分に適合す】</p> <p>（一）般建築士 登録第301974号 （専任）一般建築士 第5999号 山本 篤史 【建築関係法規に關する部分に適合す】</p>	<p>工事名 市民病院エレベータ棟改修および別館解体工事</p> <p>図名 別館 Y4・Y5通り軸組図</p> <p>縮尺 A1:1/100 A3:1/200</p> <p>設計日</p>	<p>図番 KS-006</p>
---	--	---	---	------------------



Y 6 通り軸組図

Y 7 通り軸組図

<p>株式会社 内藤建築事務所</p> <p>〒100-0001 東京都千代田区千代田 1-1-1</p> <p>TEL: 03-5561-1111</p>		<p>（一）建築士 登録第344140号 （専）設計士 第7089号 矢口 正宏</p> <p>（一）建築士 登録第361974号 （専）設計士 第5999号 山本 篤史</p>	<p>工事名 市民病院エレベータ棟改修および別館解体工事</p> <p>図名 別館 Y6・Y7通り軸組図</p> <p>縮尺 A1: 1/100 A3: 1/200</p> <p>設計日</p>	<p>図番 KS-007</p>
--	--	---	---	------------------